

# **Solarthermie-2000, Teilprogramm 2 und Solarthermie2000plus**

## **Wissenschaftlich-technische Programmbegleitung und Messprogramm (Phase 3)**

### **Abschlussbericht zum Projekt 032 9601 L gefördert mit Mitteln des BMU**

#### **Teil I (veröffentlichter Teil): Wissenschaftlich-technische Ergebnisse**

Projektlaufzeit: 1.11.2000 bis 31.12.2006

**Felix A. Peuser**

**Reiner Croy**

**Michael Mies**

**Ulrich Rehrmann**

**Hans Peter Wirth**

ZfS – Rationelle Energietechnik GmbH  
Verbindungsstr. 19  
40723 Hilden  
**[www.zfs-energietechnik.de](http://www.zfs-energietechnik.de)**

März 2008

Das diesem Bericht zugrunde liegende Vorhaben wurde mit Mitteln des Bundesministeriums für Umwelt, Naturschutz und Reaktorsicherheit (BMU) unter dem Förderkennzeichen 032 9601 L gefördert.

Die Verantwortung für den Inhalt dieser Veröffentlichung liegt bei den Autoren.

## **Vorbemerkungen zum Inhalt und Umfang dieses zur Veröffentlichung vorgesehenen Berichtsteils**

In diesem Bericht wird versucht, Planern, Komponentenherstellern, Installateuren und Betreibern von solarthermischen Anlagen einen möglichst umfassenden Überblick über Probleme und Lösungsmöglichkeiten bei der Auslegung, Installation und beim Betrieb solarthermischer Anlagen in diversen Anwendungsbereichen zu geben.

Bei den Systemen, die nur der Trinkwassererwärmung dienen, wird jedoch im Wesentlichen auf die VDI 6002-1 verwiesen. Dort, wo die VDI 6002-1 zum Zeitpunkt ihrer Erstellung noch keine ausführlichen Empfehlungen geben konnte, werden in diesem Bericht entsprechende ergänzende Erläuterungen vorgenommen (z.B. Einbindung der TWW-Zirkulation in das Solarsystem).

Da nicht bei allen Sachverhalten ausreichend abgesicherte Ergebnisse aus der Betreuung der thermischen Solaranlagen, die in den Förderkonzepten Solarthermie-2000 und Solarthermie2000plus gefördert wurden, vorliegen (z. B. bei Kombianlagen zur Trinkwassererwärmung und Raumheizungsunterstützung), wurde dieser Bericht ergänzt um wichtige Ergebnisse aus anderen Projekten der ZfS GmbH; hier z.B. aus dem Verbundprojekt "Kombianlagen".

Der Aktualität halber wurden zudem während der Berichtserstellung auch noch neuere Ergebnisse aus dem Jahr 2007 (nach Abschluss des Projektes 032 9601 L) in diesen Bericht aufgenommen, sofern sie von besonderem Interesse waren.

Der hiermit vorgelegte Bericht geht daher in dem Ziel, die bisher gewonnenen Untersuchungsergebnisse an solarthermischen Anlagen möglichst umfassend darzustellen und zu erläutern, sowohl vom Inhalt als auch vom Zeitrahmen her etwas über die im Projekt 032 9601 L erreichten Ergebnisse hinaus.

Da wir der Auffassung sind, dass es für den interessierten Leser vorteilhafter ist, einen Gesamtbericht zum Thema "Erfahrungen mit solarthermischen Anlagen" zu erhalten statt mehrere Einzelberichte zu einzelnen Projekten der ZfS aus diesem Bereich, haben wir vor, den hier vorgelegten Bericht durch die Erfahrungen in unserem Nachfolgeprojekt 032 9601 Q (Laufzeit: 1.1.2007 bis 31.12.2008) zu ergänzen. Unsere Auffassung wurde in vielen Gesprächen mit Fachleuten aus der Solarthermie-Branche bestätigt.

Sofern der Projektträger diesem Verfahren zustimmt, werden wir also zum Abschluss des o.g. Nachfolgeprojekts keinen separaten Abschlussbericht für dieses neue Projekt erstellen, sondern den vorliegenden Bericht um wichtige Ergebnisse aus dem neuen Projekt ergänzen. Sofern es im Rahmen unserer bewilligten Personalkapazität möglich ist, werden wir auch während der Projektlaufzeit bei Bedarf erweiterte Zwischenfassungen erstellen.

## Inhaltsverzeichnis

	<b>Seite</b>
1 Einleitung .....	1
2 Grundlagen zu den Förderkonzepten "Solarthermie-2000" und "Solarthermie2000plus" .....	4
2.1 Zielsetzung der Förderkonzepte .....	4
2.2 Zeitlicher Ablauf des Gesamtkonzepts .....	7
3 Auswahl der zu fördernden Objekte, Ablauf der Projektauswahl und der Projektbetreuung .....	11
3.1 Programmbegleitende Institutionen .....	11
3.2 Objektprüfung und vorbereitende Verbrauchsmessungen .....	13
3.3 Ausschreibung, Angebotsprüfung, Auftragsvergabe .....	16
3.4 Zeitlicher Ablauf der Objektauswahl und der Vorbereitungen zur Vergabe .....	17
3.5 Ablauf der messtechnischen Betreuung am Einzelobjekt .....	22
4 Garantierter Solarertrag und Kosten der Solarenergie .....	24
4.1 Garantierter Solarertrag .....	24
4.2 Kosten der Solarenergie .....	30
4.2.1 Definition der "Kosten der solaren Nutzwärme" in Solarthermie-2000 .....	30
4.2.1.1 Anlagen zur Trinkwassererwärmung .....	31
4.2.1.2 Anlagen zur Heizungsunterstützung und zur Unterstützung von Wärmenetzen .....	31
4.2.2 Korrekte Definition der Energiekosten .....	33
5 Messprogramm .....	36
5.1 Anforderungen an das Messprogramm .....	36
5.2 Definition der technischen Kenngrößen eines Solarsystems .....	43
5.3 Beispiel für ein Messprogramm an einer Trinkwassererwärmungsanlage .....	49
5.4 Anzeigetafel .....	55
6 Statistik zu den Förderkonzepten .....	57
6.1 Überblick über die geförderten Anlagen .....	57
6.2 Zeitliche Verteilung der Anlagen .....	60
6.3 Regionale Verteilung .....	62
6.4 Verteilung auf Objekttypen .....	64
6.5 Verteilung auf Kollektorhersteller .....	65
6.6 Fördermittel für die Anlagen .....	67

7	Auswahl der an das Solarsystem anzuschließenden Verbraucher.....	70
8	Ergebnisse aus dem Messprogramm zur Systemtechnik und zur Anlagen- sowie Komponentenauslegung .....	74
8.1	Anlagen nur zur Trinkwassererwärmung (ohne Raumheizungsunterstützung) ..	75
8.1.1	Optimierte Systemtechnik.....	75
8.1.1.1	Kleinanlagen mit bivalentem Trinkwasserspeicher.....	76
8.1.1.2	Großanlagen mit Trinkwasser im monovalenten Solarpuffer.....	77
8.1.1.3	Übergang zu neuen Systemkonzepten wegen der Trinkwasserhygiene ..	77
8.1.1.4	Anlage mit Solarpuffer und Trinkwassererwärmung im Durchlauferhitzerprinzip .....	79
8.1.1.5	Anlage mit Pufferspeicher und monovalentem solaren Vorwärm Speicher .....	83
8.1.1.6	Anlage mit Pufferspeicher und bivalentem solaren Vorwärm- und Bereitschaftsspeicher .....	89
8.1.2	Einbindung der Trinkwarmwasserzirkulation in das Solarsystem .....	96
8.1.2.1	Erhöhung des solaren Deckungsanteils durch die Zirkulationseinbindung .....	96
8.1.2.2	Grundsätzliche Überlegungen zur Einbindung der Zirkulation .....	98
8.1.2.3	Einbindung in das System nach dem Durchlauferhitzerprinzip .....	101
8.1.2.4	Einbindung in das System mit monovalentem solarem Vorwärm Speicher .....	103
8.1.2.5	Einbindung in das System mit bivalentem solarem Vorwärm Speicher ...	106
8.1.3	Optimierte System- und Komponentenauslegung .....	108
8.1.3.1	Einstrahlung und Kollektorfeldorientierung.....	108
8.1.3.2	Verbrauch als Grundlage der Kollektorfeldauslegung .....	110
8.1.3.3	Messung des Verbrauchs.....	113
8.1.3.4	Kollektorfelddimensionierung .....	114
8.1.3.5	Sonstige Komponenten .....	116
8.2	Anlagen zur Trinkwassererwärmung und Raumheizungsunterstützung .....	117
8.2.1	Systemvarianten.....	118
8.2.1.1	Parallele Erwärmung von Solar- und Nachheizpuffer.....	119
8.2.1.2	Nacherwärmung seriell zum Solarpuffer .....	122
8.2.2	Einbindung der Verbraucher in das Solarsystem .....	124
8.2.3	Auslegung des Kollektorfeldes .....	133

8.2.4	Auslegung des Solar- und des Kesselpuffers .....	138
8.2.4.1	Dimensionierung des Solarpuffers .....	138
8.2.4.2	Dimensionierung des Kesselpuffers.....	139
8.2.4.3	Gestaltung des Puffervolumens .....	149
8.3	Anlagen zur Unterstützung von Wärmenetzen .....	151
8.3.1	Varianten der Netze und Solarsystemeinbindungen .....	151
8.3.1.1	Vierleiternetz.....	151
8.3.1.2	Dreileiternetz.....	154
8.3.1.3	Sechsheiternetz .....	164
8.3.2	Einbindung des solaren Pufferspeichers in das Netz .....	166
8.3.3	Gestaltung der Wärmeübergabestationen in den Gebäuden .....	169
8.3.3.1	Wärmeübergabestation mit Speicherladesystem und Zirkulationsrücklauf in den Trinkwarmwasserspeicher .....	170
8.3.3.2	Wärmeübergabestation mit Speicherladesystem, Zirkulationsrücklauf in den Trinkwarmwasserspeicher und Rücklaufauskühlung .....	171
8.3.3.3	Wärmeübergabestation mit Durchflusssystem ohne Spitzenspeicher ...	172
8.3.3.4	Netzzrücklauftemperaturen und Solarsystemeffizienz bei unterschiedlichen TWW-Wärmeübergabestationen.....	173
8.3.4	Beispiele für Netztemperaturen.....	179
8.3.4.1	Stuttgart-Burgholzhof.....	179
8.3.4.2	Heilbronn .....	183
8.3.4.3	Speyer (Siedlung Schlachthof) .....	186
8.3.5	Zusammenfassender Ergebnisüberblick zu Solarnetzen .....	190
9	Stagnation des Kollektorkreises .....	199
9.1	Stagnationsverhalten von Kollektorfeldern .....	199
9.2	Beherrschung der Stagnation.....	203
10	Detailuntersuchungen an Solarsystemkomponenten .....	206
10.1	Übersicht über Systemschwächen und –mängel.....	206
10.2	Allgemeine Anmerkungen zu den Detailuntersuchungen .....	210
10.3	Effizienz der Kollektorfelder.....	211
10.4	Effizienz der Wärmeübertrager.....	221
10.5	Überblick über die Ergebnisse der Detailuntersuchungen.....	224

11	Kesselverhalten und –auslegung bei Integration einer Solaranlage .....	226
11.1	Einflüsse der vorgeschalteten Solaranlage auf das Kesselverhalten.....	228
11.1.1	Kesseltakten.....	228
11.1.2	Kesselrücklauftemperatur.....	234
11.1.3	Eingesparte Endenergie .....	236
11.2	Beispiele zur Beeinflussung der Kesseleffizienz durch das Solarsystem .....	237
11.2.1	Anlage Speyer (Am Alten Schlachthof) .....	237
11.2.2	Anlage Hamburg-Bramfeld.....	240
11.3	Konfiguration des Kessels bei vorgeschalteter Solaranlage .....	242
11.3.1	Kessel ohne Kesselpuffer.....	243
11.3.2	Kessel mit Kesselpuffer .....	244
12	Zusammenfassende Vergleiche zu den Solaranlagen .....	246
12.1	Kosten der Solarsysteme und Komponenten .....	246
12.1.1	Kollektorkosten.....	247
12.1.2	Solarspeicherkosten.....	248
12.1.3	Systemkosten.....	249
12.2	Kosten der solaren Nutzwärme und Solarsystemnutzungsgrad .....	256
12.3	Erfüllung der Ertragsgarantie.....	259
13	Zusammenfassende Wertung der Förderkonzepte Solarthermie-2000 und Solarthermie2000plus .....	262
14	Umsetzung der Ergebnisse .....	266
15	Ausblick und Empfehlungen für “Solarthermie2000plus“ .....	268
16	Wichtige Literaturstellen .....	277

## **Anhänge (durchnummeriert mit Kapitelnummern)**

17	Anhang A Auszug aus den Veröffentlichungen der ZfS zu den Förderkonzepten Solarthermie-2000 und Solarthermie2000plus.....	281
18	Anhang B Informationsschriften zu Solarthermie-2000 (Trinkwassererwärmungsanlagen).....	289
19	Anhang C Profile des TWW-Bedarfs in unterschiedlichen Gebäuden .....	331
20	Anhang D Auszug aus unserem Abschlussbericht zum Verbundprojekt "Kombianlagen" /5/ Thema: Kenngrößen und Systemgrenzen bei thermischen Solaranlagen.....	333
20.1	Definitionen von Wärmemengen .....	334
20.2	Definitionen von Kenngrößen.....	335
20.3	Erläuterungen zur Definition der solaren Nutzwärme .....	337





## 1 Einleitung

In diesem Abschlussbericht zum Forschungsprojekt 032 9601 L, das vom BMU (zuvor vom BMWi) gefördert wurde, wird nicht auf die Detailergebnisse aller von der ZfS betreuten Solaranlagen eingegangen. Diese Details sind in den Berichten zu den einzelnen Objekten ausführlich erläutert. Die Berichte (größere Zwischenberichte und Abschlussberichte) sind auf unserer Internet-Seite als PDF-Dateien zu finden. Sie sind auch über die Internetseite der Förderkonzepte Solarthermie-2000 und Solarthermie2000plus zugänglich. Lediglich für den Projektträger (PtJ) des BMU werden die Abschlussberichte zu den Einzelanlagen diesem Bericht als Anhang beigelegt.

Internetseite der ZfS-Rationelle Energietechnik GmbH: [www.zfs-energietechnik.de](http://www.zfs-energietechnik.de)

Internetseite zu Solarthermie-2000: [www.solarthermie2000.de](http://www.solarthermie2000.de)

Internetseite zu Solarthermie2000plus: [www.solarthermie2000plus.de](http://www.solarthermie2000plus.de)

In diesem Bericht wird versucht, aus den vorliegenden Betreuungsergebnissen allgemeingültige Aussagen für die diversen Solarsysteme zur Trinkwassererwärmung (ohne und mit Einbindung der Trinkwarmwasserzirkulation in die Solaranlage) sowie zur Trinkwassererwärmung mit Raumheizungsunterstützung (immer mit Einbindung der TWW-Zirkulation) und für Anlagen, die in ein Wärmenetz einspeisen (mit solarem Kurzzeitspeicher), abzuleiten. Solare Wärmenetze mit saisonalen Speichern werden von anderen Stellen und nicht von der ZfS betreut. Daten dazu sind daher in diesem Bericht nicht vorhanden.

Für die Solarsysteme, die nur der Trinkwassererwärmung (ohne Einbindung der Trinkwarmwasserzirkulation in die Solaranlage) dienen, sind diese Aussagen bereits in zwei VDI-Richtlinien (VDI 6002-1 und VDI 6002-2; /1,2/) und in zwei große Veröffentlichungen der ZfS GmbH /3,4/ eingeflossen, so dass die Technik derartiger Anlagen hier nicht in voller Ausführlichkeit behandelt wird. Weitere Veröffentlichungen der ZfS (mit Ausnahme kleinerer Artikel) sind im Anhang A aufgeführt.

In den beiden Förderkonzepten Solarthermie-2000 und Solarthermie2000plus wurden leider nur wenige Anlagen gefördert, die neben der Erwärmung des gezapften Trinkwarmwassers (TWW) auch dazu dienen, einen Teil der für die Trinkwarmwasserzirkulation notwendigen Energie bereitzustellen. Aus den wenigen Ergebnissen ließen sich jedoch einige wichtige Erkenntnisse gewinnen, die erläutert werden.

Im Rahmen des hier betrachteten Projektes (032 9601 L) wurden bisher kaum Anlagen realisiert und über einen ausreichend langen Zeitraum betreut, die sowohl der Trinkwassererwärmung als auch der solaren Heizungsunterstützung (sog. Kombianlagen) dienen. Der Vollständigkeit halber werden daher in diesem Bericht einige Ergebnisse aus dem sog. Kombianlagen-Verbundprojekt erwähnt.

Die Partner in diesem Verbundprojekt waren:

- FhG-ISE (Fraunhofer Institut für Solare Energiesysteme, Freiburg)
- ISFH (Institut für Solarenergieforschung GmbH, Hameln / Emmerthal)
- SWT (Solar- und Wärmetechnik, Stuttgart)
- ZfS (ZfS-Rationelle Energietechnik GmbH, Hilden; im Unterauftrag von SWT)

Auf folgender Internet-Seite sind die wichtigsten Ergebnisse zu diesem Verbundprojekt (Kombianlagen-Projekt) zu finden:

[www.solarkombianlagen-xl.info](http://www.solarkombianlagen-xl.info)

Leider war der Betreuungszeitraum auch für die 6 Kombianlagen (Anlagen zur Trinkwassererwärmung und Raumheizungsunterstützung) in diesem Verbundprojekt zu kurz, um vollständig abgesicherte und umfassende Daten zum Betriebsverhalten dieser Systeme gewinnen zu können. Die Ergebnisse /5,6/, die in Kurzfassung auch in diesem Bericht dargestellt werden, sind daher nur als vorläufig zu betrachten. Sie können daher auch noch nicht verallgemeinert werden. Es ist sehr wünschenswert, dass diese Lücke künftig durch die Aufnahme von mehreren neuen Kombianlagen in das Förderkonzept Solarthermie2000plus geschlossen werden kann.

Im Rahmen des Projekts, zu dem der hier vorliegende Bericht erstellt wurde, wurden bisher 5 Solaranlagen betreut, die ihre Wärme direkt in ein Wärmenetz einspeisen. Hier liegen Ergebnisse vor, aus denen man Empfehlungen für derartige Systeme ableiten kann. Diese Empfehlungen werden in diesem Bericht genannt.

Die ZfS betreut derzeit nur ca. 30 % der in den Förderkonzepten Solarthermie-2000 und Solarthermie2000plus geförderten Solaranlagen. Die restlichen Anlagen (soweit es sich nicht um Systeme mit saisonalem Solarspeicher handelt) wurden in dem Zeitraum, für den dieser Abschlussbericht verfasst wurde (2000 bis 2006), untersucht von folgenden Kooperationspartnern:

- TU Chemnitz (Professur Technische Thermodynamik)
- TU Ilmenau (Fakultät für Maschinenbau; Fachgebiet Thermo- und Fluidodynamik)
- FH Offenburg (Fachbereich Maschinenbau und Verfahrenstechnik)
- FH Stralsund (Fachbereich Elektrotechnik)
- FhG-ISE (nur solare Kühlung)

Die Solaranlagen mit **Saison**speicher und Ankopplung an Wärmenetze wurden früher im sog. Teilprogramm 3 zu Solarthermie-2000 betreut. Für die Betreuung waren bzw. sind hauptsächlich zuständig SWT bzw. ITW der Universität Stuttgart und die Universität Braunschweig. Im Konzept "Solarthermie2000plus" wurde diese Trennung aufgehoben. Da aber weder die Betreuung der Systeme noch die Zusammenfassung der Ergebnisse dieser Anlagen im Aufgabenbereich der ZfS lagen, wird auf diese Anlagen in diesem Bericht nicht eingegangen. Informationen zu diesen Anlagen sind zu finden unter:

[www.solarthermie2000.de](http://www.solarthermie2000.de) und [www.solarthermie2000plus.de](http://www.solarthermie2000plus.de)

In diesem Bericht wird auch der organisatorischen Abwicklung der Förderkonzepte Solarthermie-2000 und Solarthermie2000plus ein großer Raum gewidmet, da das Interesse an einem derartigen Förderkonzept wegen seiner umfangreichen und sehr guten Ergebnisse im Ausland sehr hoch ist. Die in diesen Konzepten bisher zur Förderung für die Anlagen und für die Begleitforschung ausgegebenen Mittel werden – in Relation zu den dokumentierten Ergebnissen – im Ausland als erstaunlich gering angesehen.

Insgesamt erfahren die Ergebnisse, die aus den beiden Solarthermie-Förderkonzepten entstanden, eine hohe Wertschätzung, da sie sorgfältig abgesichert und gut dokumentiert sind (z.B. auch in Richtlinien; vgl. oben).

Die ZfS bedankt sich bei ihren Betreuungspartnern dafür, dass sie ihre Erfahrungen und Anlagendaten zu den von ihnen betreuten Projekten der ZfS für die übergreifenden Analysen zur Verfügung gestellt haben. Diese zusammenfassenden Analysen gehörten zum Aufgabenbereich der ZfS. Bei Diagrammen, die auch Daten der Betreuungspartner enthalten, wird im Folgenden nicht mehr im Einzelnen auf diesen Punkt hingewiesen werden, da dies die Bildbeschriftungen unübersichtlich gemacht hätte.

Ohne die gute Kooperation zwischen den Betreuungspartnern wäre es nicht möglich gewesen, die gesammelten Erfahrungen in hochwertigen Berichten, Schriften und Richtlinien den interessierten Kreisen zur Verfügung zu stellen.

Dieser Bericht geht an einigen Stellen weit über die Erfahrungen hinaus, die wir bei der Betreuung der Solaranlagen gewonnen haben. In einigen Fällen sind die Aussagen durch Simulationsrechnungen abgesichert, wobei jedoch zu bemerken ist, dass zwischen Simulationsrechnung und Praxis manchmal erhebliche Unterschiede auftreten können, weil die Simulationsrechnungen noch nicht anhand von Praxiserfahrungen validiert wurden.

An anderen Stellen können wir auf kritische Punkte nur hinweisen und Zusammenhänge theoretisch andiskutieren, ohne die realen Auswirkungen diverser Rückkopplungen wirklich abgesichert belegen zu können. Wir betrachten es jedoch als unsere Aufgabe, auch auf noch nicht ganz geklärte Fragen hinzuweisen und Thesen zur Problemlösung zur Diskussion zu stellen.

Wir hoffen, dass wir viele der offenen Fragen noch im Rahmen der weiteren Fortführung des Förderkonzepts Solarthermie2000plus und der künftigen Betreuung der Solaranlagen incl. der konventionellen Systeme beantworten können. Für sachliche Diskussionen zu den angesprochenen Punkten sind wir stets offen.

## 2 Grundlagen zu den Förderkonzepten “Solarthermie-2000“ und “Solarthermie2000plus“

### 2.1 Zielsetzung der Förderkonzepte

Das Förderkonzept Solarthermie-2000 hatte zum Ziel, Demonstrations- und Forschungsanlagen zu drei Nutzungsmöglichkeiten der Solarthermie (Trinkwassererwärmung, Raumheizung (erst später mit eingeplant), Wärmenetzeinbindung) zu errichten.

Im Nachfolgekonzept Solarthermie2000plus wurde die reine Trinkwassererwärmung ausgegliedert, dafür wurden die Bereiche solare Prozesswärme und solare Kühlung (Klimatisierung) aufgenommen.

Als Voraussetzung für die Aufnahme der Anlagen in die Konzepte wurden u.a. folgende wichtigen Kriterien definiert:

- Hohe Öffentlichkeitswirksamkeit der Anlagen musste gegeben sein. Optimal waren hier Anlagen mit Publikumsverkehr. Eine große Anzeigetafel (Systemschema mit einigen Messwerten) sollte die Öffentlichkeitswirksamkeit unterstützen.
- Sofern notwendig, mussten energiebedarfsmindernde Maßnahmen am Gebäude und an der Haustechnik, die wirtschaftlicher waren als die Errichtung einer Solaranlage, durchgeführt worden sein oder zeitgleich mit der Installation der Solaranlagen realisiert werden.
- Falls erforderlich, mussten die konventionellen Back-up-Systeme (z.B. konv. Kessel) an den neuen Energiebedarf angepasst worden sein (oder angepasst werden) bzw. im Falle der Überalterung durch effizientere Geräte ersetzt worden sein (bzw. werden).
- Bei komplexeren Energiesystemen musste ein Energiekonzept erstellt werden, das die Zweckmäßigkeit der Installation einer thermischen Solaranlage und ihr Zusammenspiel mit anderen Energieerzeugern und den Verbrauchern erkennen ließ.
- Das Kollektorfeld musste - unter Berücksichtigung einer zweckmäßigen Dimensionierung für den solar zu deckenden Anteil der benötigten Wärme - mindestens 100 m<sup>2</sup> groß werden.
- Es sollten am Markt erhältliche und weitgehend entwickelte Komponenten in den Solaranlagen eingesetzt werden. Die Erprobung noch nicht marktreifer Komponenten oder Komponentenkombinationen blieb im Rahmen von sog. Pilotanlagen förderungswürdig.
- Um die System- und Komponentenvielfalt zu sichern, wurde festgelegt, dass nach der Ausschreibung nicht unbedingt der Anbieter mit dem kostengünstigsten Angebot zum Zuge kommen musste, dass vielmehr unter Abwägung des technischen und wissenschaftlichen Interesses auch ein anderer Anbieter ausgewählt werden durfte.
- Das vom Planer vorgesehene Anlagenkonzept (incl. der Einbindung in das konventionelle System) musste mit der betreuenden Stelle (vgl. Kapitel 3) abgestimmt werden.

- Das Dach, auf dem die Kollektoren aufgestellt wurden, musste so gut erhalten sein, dass es noch mindestens 20 Jahre ohne größere Sanierung überstehen kann; ggf. musste es vor Installation der Solaranlage saniert werden.
- Die Kosten der solaren Nutzwärme durften einen vorgegebenen Maximalwert in der Regel nicht übersteigen (vgl. Kapitel 4.2).
- Der Anbieter musste für die Leistung des installierten Solarsystems einen Garantiewert (MWh/a solare Nutzenergie) angeben, der erreicht werden musste (vgl. dazu Kapitel 4.1).

Die Gesamtheit der Kriterien, die oben nicht vollständig wiedergegeben ist, wurde in entsprechenden Hinweisen zu den Förderkonzepten und in Fragebögen für die Betreiber, die eine Förderung ihrer geplanten Solaranlage beantragen wollten, zusammengestellt. Diese Informationsschriften und Fragebögen sind auf den Internetseiten zu den Förderkonzepten als PDF-Dateien zu finden und herunterzuladen.

[www.solarthermie2000.de](http://www.solarthermie2000.de) und [www.solarthermie2000plus.de](http://www.solarthermie2000plus.de)

Im Anhang B ist beispielhaft ein Teil dieser Informationsschriften (alle Schriften für die Trinkwassererwärmung aus den ersten Jahren von Solarthermie-2000) wiedergegeben. Da diese Schriften mehrfach aktualisiert wurden bzw. auch künftig ständig aktualisiert werden (auch bedingt durch die Änderungen im neuen Konzept Solarthermie2000plus), sollen die im Anhang B integrierten Informationsschriften nur einen Eindruck vom Umfang der vorhandenen Informationen geben. Neue Interessenten am Förderkonzept müssen die im Internet (vgl. oben) verfügbaren Schriften in **aktueller Fassung** benutzen.

Auch im neuen Förderkonzept Solarthermie2000plus sind die o.g. Kriterien noch weitgehend gültig, zum Teil wurden sie jedoch modifiziert und an die neuen Anwendungsfälle angepasst.

***Da das Förderkonzept Solarthermie-2000 von Anfang an nicht nur als Demonstrationsprogramm, sondern auch als Forschungsprogramm zur Untersuchung des Betriebsverhaltens der geförderten Anlagen und ihrer Komponenten angelegt war, wurde jede Anlage mit einer Messtechnik ausgestattet, die diesen Untersuchungsanforderungen angepasst sein musste.***

Mit der Integration der Systemuntersuchungen als Begleitforschungsaktivitäten in das Förderkonzept wurde der zu Beginn der 80er Jahre vom Bundesrechnungshof geäußerten Kritik am Zukunftsinvestitionsprogramm (ZIP; Ende der 70er bis Anfang der 80er Jahre) Rechnung getragen. Damals hatte der Bundesrechnungshof bemängelt, dass die Funktionsweise der Anlagen im ZIP und damit der Erfolg der Förderung nicht durch begleitende Messungen untersucht wurden.

Das Messprogramm sollte folgende Aussagen ermöglichen:

- Beurteilung der Effizienz (des Nutzungsgrades; vgl. Kapitel 5.2) des gesamten Solar-systems
- Überprüfung des solaren Deckungsanteils (vgl. Kapitel 5.2) am Wärmeverbrauch der an das Solarsystem angeschlossenen Verbraucher
- Bestimmung der Arbeitszahl des Solarsystems (vgl. Kapitel 5.2)
- Überprüfung des garantierten Solarertrags unter Beachtung der realen Betriebsbedin-gungen (Einsatz von Simulationsprogrammen notwendig; vgl. Kapitel 4.1)
- Überprüfung der Effizienz wichtiger Systemkomponenten (z.B. Kollektorfeld, Wärme-übertrager, Regelung etc.)
- Überprüfung der Zweckmäßigkeit der Einbindung der Solaranlage in das konventio-nelle Energiebereitstellungs- und in das Verbrauchssystem

Letztlich sollten die Ergebnisse dieser Untersuchungen an den diversen Systemvarianten und in den unterschiedlichen Objekten (Wohngebäude, Krankenhäuser, Seniorenheime, Studentenwohnheime etc.) von der ZfS zusammengefasst und für Hersteller von Kompo-nenten, Planer, Installateure und Betreiber zur Verfügung gestellt sowie im Richtlinien-bereich veröffentlicht werden.

Ziel des begleitenden Messprogramms war also keineswegs die wissenschaftlich-techni-sche Selbstbefriedigung der durchführenden Stellen, vielmehr wurde sehr starker Wert auf die Vermittlung der Ergebnisse gelegt. Im Anhang A sind die Veröffentlichungen der ZfS zu den Förderkonzepten Solarthermie-2000 und Solarthermie2000plus zusammengestellt. Viele weitere Veröffentlichungen gab es von den Partnern im begleitenden Messprogramm.

Im Richtlinienwesen flossen die Ergebnisse der Untersuchungen in folgende Regeln ein:

- VDI 6002-1: Solare Trinkwassererwärmung – Allgemeine Grundlagen, Systemtechnik und Anwendung im Wohnungsbau /1/
- VDI 6002-2: Solare Trinkwassererwärmung – Anwendung in Studentenwohnheimen, Seniorenheimen, Krankenhäusern, Hallenbädern und Campingplätzen /2/
- VDI 2169: Funktions- und Ertragskontrolle an solarthermischen Anlagen (Arbeitstitel) /7/

Sobald ausreichend abgesicherte Daten zu heizungsunterstützenden Anlagen vorliegen (derzeit ist weder die Zahl der betreuten Anlagen noch die Messdauer an den wenigen untersuchten Kombianlagen ausreichend; vgl. Kapitel 1), soll auch eine Richtlinie zu den Anlagen zur kombinierten Trinkwassererwärmung und Raumheizungsunterstützung (Kombianlagen) erarbeitet werden. Ob diese Arbeiten bald aufgenommen werden können, hängt davon ab, wie schnell Förderanfragen zu solchen Anlagen eingehen und wie schnell und in welchem Umfang die Mittel für die Förderung dafür vom BMU zur Verfügung gestellt werden.

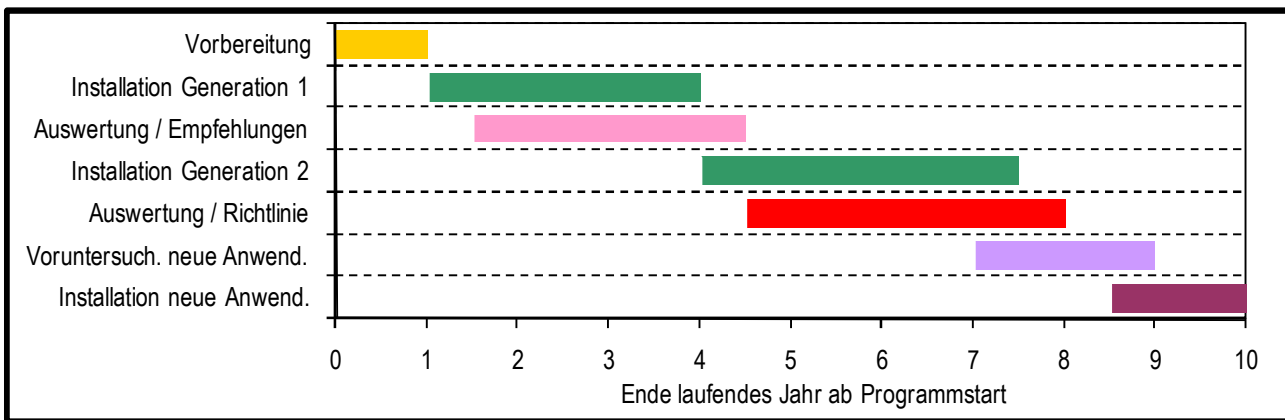
## 2.2 Zeitlicher Ablauf des Gesamtkonzepts

Bereits bei der Vorstellung des geplanten Förderkonzepts Solarthermie-2000 beim Projektträger und beim zuständigen Ministerium (damals: Bundesministerium für Bildung, Forschung, Wissenschaft und Technologie – BMBF) wurde Wert darauf gelegt, dass das Konzept kontinuierlich über einen längeren Zeitraum laufen sollte, um die Erfahrungen an den ersten Anlagen sorgfältig sammeln und in Nachfolgeprojekten gezielt umsetzen zu können. Glücklicherweise hatten die zuständigen Mitarbeiter im BMBF und beim Projektträger ausreichend Erfahrungen mit Forschungs- und mit Demonstrationsprojekten, so dass dort bekannt war, dass solche Projekte und die Umsetzung der Forschungsergebnisse eine relativ lange Laufzeit benötigen.

Das Förderkonzept wurde daher mit einer zweckmäßig langen Laufzeit von zehn Jahren angesetzt (1993 bis 2002). Bis 2002 durften Anlagen im Konzept bewilligt werden. Der Bau konnte natürlich dann auch noch in 2003 erfolgen. Ebenso wurde definiert, dass die begleitenden wissenschaftlich-technischen Untersuchungen in der gebotenen Ausführlichkeit und Sorgfalt durchgeführt werden mussten, wollte man gut abgesicherte Ergebnisse in der Öffentlichkeit und im Richtlinienwesen vermitteln.

Das Förderkonzept wurde im Jahr 1993 beschlossen und die ersten Anträge für die Begleitforschungsprojekte (zunächst für die Vorbereitungsarbeiten zur Konzeptrealisation) wurden Ende 1993 bewilligt. Der finanzielle Gesamtrahmen wurde mit ca. 5 Mio DM jährlich abgesteckt. Geplant war, dass gut die Hälfte dieser Summe auf die Förderkosten (Investitionskosten multipliziert mit Förderquote) für die zu erstellenden Systeme und die andere knappe Hälfte auf die umfangreichen Begleitbetreuungen (Planerberatung, Garantiekontrolle, Analyse des Betriebsverhaltens etc.) entfallen könnten. Dabei ist zu beachten, dass in diesem Mittelansatz wirklich nur die Kosten für die Forschungs- und Demonstrationsanlagen und für die messtechnische Betreuung dieser Anlagen enthalten waren. Andere Forschungs- und Entwicklungsprojekte aus dem Bereich der Solarthermie wurden zusätzlich separat aus anderen Geldtöpfen des Ministeriums bedient.

Erst später wurden auch solche (wenige) Forschungsprojekte in das Konzept Solarthermie-2000 integriert, die sich ganz gezielt nur mit der Verbesserung oder der vereinfachten Groberkennung des Betriebsverhaltens solarthermischer Anlagen befassten /8,9/.



In Bild 1 ist der damals geplante Verlauf des Förderkonzepts Solarthermie-2000 gezeigt.

**Bild 1: Geplanter zeitlicher Ablauf des Förderkonzepts Solarthermie-2000**

In einer ersten Phase (ca. erstes Laufzeitjahr des Förderkonzeptes) sollten die Bedingungen des Konzeptes konkretisiert und die entsprechenden Informationsschriften zum Konzept sowie die Fragebögen für die Interessenten verfasst werden. Die Informationsschriften (Erläuterungen) erhielten Informationen

- zum Projektablauf,
- zu den Randbedingungen für die zu fördernden Anlagen (z.B. Mindest-Kollektorfläche, Dachzustand, Gebäude- und Haustechnik),
- zu den allgemeinen Förderbedingungen (z.B. Förderquote, erlaubter Teilnehmerkreis),
- zu den erlaubten Kosten für die solare Nutzwärme,
- zum Garantieverfahren,

Zusätzlich gab es eine Hinweisschrift für Planer, in der folgende Informationen enthalten waren:

- Hinweise zum Aufbau des Leistungsverzeichnisses (LV); Aufteilung in Positionen für spätere Kostenanalysen (gegliedert nach Baugruppen) und -vergleiche (vgl. Kapitel 12.1),
- Hinweise für die einzubauende Messtechnik (Einbauart für Fühler, Verkabelung etc.),
- Hinweise auf Abstimmung des LV mit Auftraggeber und betreuender Stelle (z.B. ZfS),

In den Fragebögen (angepasst an Anwendungsfälle) wurden u.a. folgende Fakten abgefragt (Aufzählung nicht vollständig):

- Energiebedarf für die Verbraucher, die an das Solarsystem angeschlossen werden sollten, und Anzahl der Bewohner oder Krankenhausbetten etc.,
- Angaben zum konventionellen Energiebereitstellungssystem,
- Angaben zum Gebäude (Dämmung, Fenstergüte etc.),



- Vorhandensein geeigneter Dachflächen für die Kollektoren bzw. von Räumen für den (die) Solarspeicher,
- Lage des Gebäudes (Öffentlichkeitswirksamkeit),
- Gewünschte Größe der Kollektorfeldfläche (wurde auf Zweckmäßigkeit von der betreuenden Stelle überprüft)
- und viele andere mehr.

Erst nach Abschluss dieser vorbereitenden Arbeiten sollte das Förderkonzept öffentlich bekanntgegeben werden, so dass für jeden Interessenten zum Zeitpunkt seiner Anfrage alle wichtigen Informationen vorlagen.

Zusätzlich wurden in dieser Vorbereitungsphase Umfang und Art der Messtechnik (Sensoren, Datalogger) sowie die Auswertesystematik erarbeitet, da bei mehreren betreuenden Stellen eine Vereinheitlichung des Messprogramms und der Auswertesystematik unbedingt notwendig war, wollte man die Ergebnisse der einzelnen Gruppen später vergleichen können.

In der zweiten Phase (ab Ende des 1. Jahres nach dem Start bis zum Ende des 4. Jahres) sollten dann die ersten Anlagen errichtet werden.

Dabei hatte man zunächst nur Anlagen zur reinen Trinkwassererwärmung (ohne Heizungsunterstützung) vorgesehen, da bei derartigen Anlagen im Jahr 1994 bisher die meisten Erfahrungen – wenn auch sehr unsortiert – vorlagen und weil dies zum damaligen Zeitpunkt die einzige Nutzungstechnik war, die nicht übermäßig weit von der Konkurrenzfähigkeit zu den konventionellen Energiebereitstellungssystemen entfernt war.

Nachdem die ersten Anlagen (ca. ein halbes Jahr nach Programmankündigung) errichtet waren, begann die kontinuierliche Datenaufnahme, -analyse und -bewertung. Diese Arbeiten wurden natürlich kontinuierlich fortgeführt, es gab weder Qualitätssprünge noch Unterbrechungen, wenngleich dies in Bild 1 so aussieht (im Bild nur wegen Übersichtlichkeit bzw. Zuordnung getrennt).

An die zweite Phase (erste Installationsphase für die sog. Anlagen der ersten Generation) sollte sich eine zweite Installationsphase (Phase 3) anschließen. Hier sollten nur noch Anlagen installiert werden, in die in Absprache mit den Betreibern und Planern die Erfahrungen mit den ersten Anlagen bereits eingeflossen waren. Diese zweite Installationsphase für die Anlagen der zweiten Generation ist besonders wichtig. Nur in ihr erkennt man wirklich, inwieweit die bis dahin gemachten Erfahrungen im Markt umgesetzt wurden und ob die vorgeschlagene neue Systemtechnik oder die bei den Herstellern verbesserten oder neu entwickelten Komponenten (abgeleitet aus den ersten Erfahrungen) die in sie gesetzten Erwartungen erfüllen.

Ohne eine solche zweite Installationsphase bestehen folgende Gefahren:

- Das Interesse der Hersteller von Systemen oder Systemkomponenten an der Verbesserung bzw. Weiter- oder Neuentwicklung von Komponenten wird nicht ausreichend angeregt, da eine Kontrolle der Verbesserungen in der zweiten Installationsphase entfällt.

- Es gibt keine Möglichkeit, den bisherigen Erfolg des Programms sorgfältig zu prüfen, denn in der Regel werden neue Anlagen nach Ablauf eines solchen Demonstrations- und Forschungsprogramms nicht mehr auf ihr Betriebsverhalten hin untersucht.

Bereits während der zweiten Installationsphase (nach dem 7. Programmjahr) sollte langsam eine Ausweitung des Förderkonzepts auf Anlagen zur kombinierten Trinkwassererwärmung und Heizungsunterstützung (Kombianlagen) erfolgen. Dies wurde im Verlauf der Diskussionen im Lenkungsausschuss zum Förderkonzept angeregt. Geplant war, dass man zunächst an einigen bereits frei im Markt installierten Anlagen durch ein intensives Messprogramm einige grundlegende Erfahrungen sammelt. Dadurch sollten in Zusammenarbeit mit den Planern grobe Planungs- und Installationsfehler zu Beginn der dritten Installationsphase (erste für Kombianlagen) weitgehend vermieden werden.

Durch den Wechsel des zuständigen Ministeriums nach der Bundestagswahl vom Herbst 1998 (Wechsel zum Wirtschaftsministerium – BMWi) und später einen Wechsel des Referatsleiters im BMWi sowie dann in 2002 schon wieder bevorstehende Wahlen wurde dieser Arbeitsschritt verschoben. Man wollte künftig zuständigen Personen bei dieser Entscheidung zur Konzeptausweitung nicht vorgreifen.

Schließlich wurde im Rahmen eines Verbundprojektes (FhG-ISE, ISFH, ITW und ZfS; vgl. Kapitel 1), des sog. Kombiprojekts, dieser Ansatz aufgegriffen, allerdings leider erst im Herbst des Jahres 2003, also mit mehreren Jahren Verspätung.

Die oben bereits angedeuteten Ministerien- und Personalwechsel und schließlich der Wechsel zum Ministerium für Umwelt, Naturschutz und Reaktorsicherheit (BMU) nach der Bundestagswahl im Jahr 2002 waren der Kontinuität des Programms (incl. der in 2003 beschlossenen Fortführung im Folgekonzept Solarthermie2000plus) keineswegs förderlich. So gelang es auch bis heute nicht, die für abgesicherte Analysen notwendige größere Anzahl derartiger Kombianlagen in Solarthermie-2000 bzw. Solarthermie2000plus zu fördern und zu installieren.

### 3 Auswahl der zu fördernden Objekte, Ablauf der Projektauswahl und der Projektbetreuung

#### 3.1 Programmbegleitende Institutionen

Zunächst war das Förderprogramm "Solarthermie-2000" darauf ausgerichtet, die Demonstrations- und Forschungsanlagen überwiegend (zu ca. 80 %) in den neuen Bundesländern zu installieren. Lediglich ca. 20 % sollten in den alten Bundesländern errichtet werden. Diese Schwerpunktsetzung sollte auch dazu dienen, den Know-how-Transfer zur Solarthermie in die neuen Bundesländer zu intensivieren.

Da von Beginn an eine sehr sorgfältige Objektauswahl geplant war, um Fehlinvestitionen in ungeeignete Gebäude zu vermeiden, und weil zudem eine längerfristige Betreuung und messtechnische Analyse der Anlagen vorgesehen war, mussten dafür geeignete betreuende Stellen vor der öffentlichen Bekanntmachung des Förderkonzepts gefunden werden.

Die anfängliche Schwerpunktsetzung für die neuen Bundesländer führte dann auch dazu, dass – nach Prüfung durch die ZfS – durch den Projektträger fünf betreuende Stellen für die in den neuen Bundesländern zu errichtenden Systeme festgelegt wurden. Dies waren:

- TU Chemnitz (Professur Technische Thermodynamik)
- TU Ilmenau (Fakultät für Maschinenbau; Fachgebiet Thermo- und Fluidodynamik)
- Universität Potsdam (Inst. f. Berufspädagogik / Fachricht. Elektro- und Metalltechnik)
- FH Merseburg (Fachbereich Maschinenbau)
- FH Stralsund (Fachbereich Elektrotechnik)

Für die in den alten Bundesländern zu errichtenden Anlagen sollte die ZfS GmbH zuständig sein, der auch die Gesamtkoordination des programmbegleitenden Betreuungsprogramms (incl. Definition des Messprogramms und der Auswertesystematik) zufiel.

Diese Begrenzung auf nur relativ wenige betreuende Stellen wurde gewählt, weil nur dadurch der Abstimmungs- und Kooperationsaufwand zwischen den Teams noch in überschaubaren Grenzen blieb und so ein effizientes Arbeiten der Teams miteinander möglich wurde. Eine Aufteilung der Arbeiten auf zu viele Gruppen hätte zudem die zusammenfassenden Analysen der ZfS erheblich erschwert.

Den betreuenden Stellen wurden die räumlich nahegelegenen Anlagen zur Betreuung zugewiesen. Hier wurde allerdings flexibel gehandelt, um eine etwa gleichmäßige Auslastung der betreuenden Stellen zu gewährleisten. Aufgrund der im Verlauf des Programms aufgetretenen ungleichen regionalen Verteilung der Demonstrations- und Forschungsanlagen (vgl. Kap. 6.3) konnte jedoch nicht vermieden werden, dass einige Betreuungsgruppen stärker wuchsen als andere, weil der Reiseaufwand sonst zu groß geworden wäre.

Nach einiger Zeit wurde dann die Schwerpunktsetzung für den Bereich der neuen Bundesländer aufgegeben. Dies erforderte dann natürlich auch eine Umstrukturierung bei den betreuenden Institutionen. Die Universität Potsdam und die FH Merseburg schieden aus, die FH Offenburg wurde neu aufgenommen, um dem größer werdenden Anteil von Solaranlagen in den alten Bundesländern Rechnung zu tragen.

Nachdem im neuen Förderkonzept "Solarthermie2000plus" auch solare Prozesswärmanlagen und Systeme zur solaren Kühlung aufgenommen wurden, wurde für den Bereich der solaren Kühlung noch FhG-ISE als dafür zuständige betreuende Stelle in die Konzeptbetreuung integriert. FhG-ISE ist hier für die Objektauswahl und die detaillierten Analysen zum Betriebsverhalten der Systeme zuständig, die Grundbetreuung (Kontrolle der Messtechnik, Grobanalysen) wird von einer räumlich nahe zum System liegenden Institution aus dem Kreis der anderen betreuenden Stellen durchgeführt.

Da es bisher nur wenige Anträge (bzw. bewilligte Anlagen) zur solaren Prozesswärme gibt, werden diese noch von den vorhandenen Stellen mit betreut. Ob die Aufnahme einer dafür speziell zuständigen Betreuungsstelle notwendig wird, hängt vom Verlauf der insgesamt im Förderkonzept künftig zu bewilligenden Anlagen ab.

Derzeit gibt es also 6 betreuende Stellen für die Demonstrations- und Forschungsanlagen im Förderkonzept:

- TU Chemnitz (Professur Technische Thermodynamik)
- TU Ilmenau (Fakultät für Maschinenbau; Fachgebiet Thermo- und Fluidodynamik)
- FH Stralsund (Fachbereich Elektrotechnik)
- FH Offenburg (Fachbereich Maschinenbau und Verfahrenstechnik)
- ZfS-Rationelle Energietechnik GmbH
- FhG-ISE (Fraunhofer Institut für Solare Energiesysteme, Freiburg)  
(nur Anlagen zur solaren Kühlung)

Bei besonders komplexen und sehr forschungsintensiven Pilotanlagen können auch andere Stellen die Betreuung durchführen (in der Regel die Stelle, die das sehr komplexe Forschungsprojekt initiiert hat; z.B. ZAE Bayern). Dies gilt derzeit jedoch nicht für die üblichen Demonstrations- und Forschungs- sowie Pilotanlagen. Eine zu weite Aufteilung der Betreuung hätte erhebliche Nachteile bei der Auswertung und Vergleichbarkeit der Betreuungsergebnisse (vgl. oben).

Es ist durchaus verständlich, wenn manchmal kritisiert wird, dass die Betreuung der Anlagen nur von wenigen Institutionen erfolgt. Im Hinblick auf eine möglichst effiziente Betreuung und Zusammenfassung der Betreuungsergebnisse mit überschaubarem Kooperationsaufwand ist diese Beschränkung unserer Meinung nach aber dringend notwendig.

Es wurde jedoch in der Vergangenheit stets darauf geachtet, dass beim Auftreten besonderer Probleme stets auch nicht direkt an der Betreuung beteiligte Arbeitsgruppen in spezielle Förderprojekte zur Lösung dieser Probleme eingebunden wurden. Dies war z.B. so bei der Ermittlung der optimalen Regelungsstrategie für Anlagen zur Trinkwassererwärmung, bei der Entwicklung von Kompakt-Wärmetauscherstationen, bei den ersten Untersuchungen an Kombianlagen, bei Untersuchungen zum Stillstandsverhalten von Kollektorkreisen oder bei der Entwicklungen eines einfachen Geräts zur groben Kontrolle des Systemverhaltens, um nur einige zu nennen. Auf diese Weise wurden – und werden auch in Zukunft – Institutionen indirekt in das Förderkonzept eingebunden, die nicht direkt an der Betreuung der Anlagen mitarbeiten.

### 3.2 Objektprüfung und vorbereitende Verbrauchsmessungen

Demonstrationsanlagen können nur dann eine positive Außenwirkung haben, wenn sie technisch optimal funktionieren und wenn sie zudem an Gebäuden errichtet werden, die bezüglich des Energieverbrauchs und des konventionellen Wärmeenerzeugungssystems im Bereich des wirtschaftlich Sinnvollen optimiert sind.

Vor Aufnahme eines Objekts (Gebäudes) in die Förderung wurde daher geprüft, ob das Gebäude vom Energieverbrauch her die entsprechenden Forderungen erfüllt und ob (bei der Solarthermie) das konventionelle Wärmeenerzeugungs- und Verbrauchssystem dem Stand der Technik entspricht.

In der Regel sollte die Reihenfolge bei der energetischen Sanierung eines Gebäudes wie folgt ablaufen:

- Reduzierung des Energiebedarfs, soweit technisch machbar und wirtschaftlich vertretbar (sowohl durch Verbesserung der Gebäudesubstanz als auch durch Optimierung der Verbrauchssysteme). Hierbei wurden bei Neubauten die zum jeweiligen Zeitpunkt geltenden Verordnungen (z.B. zum Wärmeschutz) zu Grunde gelegt. Bei Altbauten, die einen sehr hohen Anteil am Potential für thermische Solaranlagen haben, konnte man derartige Maßstäbe jedoch nicht anlegen. Hier wurde geprüft, ob die wirtschaftlich offensichtlich zweckmäßigen Maßnahmen durchgeführt wurden. War dies nicht der Fall, so musste der Antragsteller versichern, dass die als zweckmäßig eingestuften Maßnahmen in Verbindung mit der Installation der Solaranlage durchgeführt werden.
- Anpassung der konventionellen Energieversorgungstechnik an den reduzierten Energiebedarf (auch hier musste im Bereich der Altbauten die Anforderung etwas geringer angesetzt werden).
- Installation von Techniken (hier: solarthermische Anlagen), die den Restbedarf an konventionellen Energieträgern reduzieren.

Im Rahmen der bei jedem Objekt abgelaufenen Voruntersuchungen wurden die o.g. Punkte geprüft. Dies konnte bei komplexen Anlagen (z.B. bei Kombianlagen zur Trinkwassererwärmung und Raumheizungsunterstützung und vor allem auch bei Prozesswärmeanlagen) auf die Aufstellung eines Energiekonzepts durch den Planer hinauslaufen. Ein solches Energiekonzept wurde dann von der betreuenden Stelle geprüft und bei Bedarf mit dem Planer und Betreiber diskutiert und modifiziert.

Die o.g. Punkte dienen dem Zweck, die Installation von thermischen Solaranlagen an solchen Objekten zu vermeiden, bei denen durch wirtschaftlich günstigere Maßnahmen die entsprechenden Mittel besser (mit höherer Energieeinsparung) hätten eingesetzt werden können. Diese Vorgehensweise sollte verhindern, dass "falsche" Vorbilder geschaffen und später im freien Markt evtl. multipliziert werden.

Zusätzlich wurde bei den Voruntersuchungen geprüft, ob Kollektorflächen und Solarspeicher in zweckmäßiger Konfiguration in das Gebäude integriert werden können. Durch schlechte Konfiguration der Kollektorfelder oder der Solarspeicher kann die Effizienz des Solarsystems erheblich gemindert werden.

Sofern das Kollektorfeld oberhalb einer vorhandenen Dachhaut (Schrägdach oder Flachdach) installiert werden sollte, wurde geprüft, ob die Qualität des Daches ausreichend hoch war. Es wurde davon ausgegangen, dass das Dach mindestens weitere 20 Jahre (Mindestlebensdauer einer solarthermischen Anlage) ohne größere Reparaturen funktionstüchtig bleiben muss, da Arbeiten an einem Dach, das von Solarkollektoren überspannt wird, meist nicht mehr ohne großen Aufwand durchführbar sind. Es gibt ausreichend alte Fälle (nicht aus den hier behandelten Förderkonzepten), bei denen das Kollektorfeld wegen einer notwendigen Dachsanierung deinstalliert werden musste. Oft wurde es dann nicht wieder aufgebaut, weil die Kosten für die Gesamtmaßnahme dann zu hoch geworden wären. Ggf. wurde der Betreiber des Gebäudes verpflichtet, das Dach vor Aufbringen der Solaranlage zu sanieren.

Im Rahmen der Voruntersuchungen wurden (bei Anlagen zur Trinkwassererwärmung) der Trinkwarmwasserverbrauch gemessen, um die Anlage richtig auslegen zu können. Im späteren Verlauf des Förderkonzepts wurde auch der Zirkulationsenergieverbrauch erfasst, da im Rahmen der Messungen an den ersten Anlagen festgestellt wurde, dass die Trinkwarmwasserzirkulation oftmals einen sehr hohen Energieverbrauch aufweist, der durch einfache Maßnahmen reduziert werden kann. Wenn die Trinkwarmwasserzirkulation in das Solarsystem eingebunden werden sollte, um auch diesen Verbraucher teilweise mit Solarwärme zu versorgen, war die Messung der Zirkulationsenergie obligatorisch.

***Ohne diese vorbereitenden Messungen kann eine Solaranlage zur Trinkwassererwärmung nicht optimal ausgelegt werden. In der Richtlinie VDI 6002-1 wird daher bei Bestandsgebäuden eine mindestens 6wöchige Messung der Verbrauchs vor der Planung einer Solaranlage dringend empfohlen.***

Der Verbrauch an Trinkwarmwasser pro Person oder pro Bett (z.B. im Krankenhaus) wurde nach unseren Erfahrungen meist überschätzt, da er im Normalbetrieb in der Regel nicht gemessen wird. Unterstützt wurde diese Überschätzung durch zu hohe Verbrauchswerte in alten Richtlinien. In den Richtlinien VDI 6002-1 und VDI 6002-2 sind für diverse Objekte (Wohngebäude, Krankenhäuser, Studentenwohnheime, Seniorenwohnheime etc.) Werte für die Jahres-, Wochen- und Tagesprofile des Trinkwarmwasserverbrauchs sowie die spezifischen Verbrauchszahlen (je Person, je Bett etc.) enthalten. Diese Profile bzw. spezifischen Verbrauchszahlen basieren auf den Messergebnissen, die im Rahmen der Begleitforschung an den Demonstrations- und Forschungsanlagen aus den hier behandelten Förderkonzepten ermittelt wurden. Die in diesen Richtlinien genannten Zahlen können bei Neubauplanungen nunmehr benutzt werden, ohne dass man zu große Fehler bei der Systemdimensionierung macht.

Die im Rahmen von Solarthermie-2000 und Solarthermie2000plus auf der Basis der Verbrauchsmessungen erarbeiteten Profile für den Trinkwarmwasserbedarf sind ohne ausführliche Kommentierung in Anhang C dargestellt. In der Regel sind das je betrachtetem Objekt Jahresprofile auf Wochenbasis, Jahresprofile auf Monatsbasis, Wochenprofile auf Tagesbasis und Tagesprofile auf Stundenbasis. Lediglich das Jahresprofil (in Wochenauflösung) für große Wohngebäude wird in Kapitel 8.1.3.2 beispielhaft besprochen. Erläuterungen zu den anderen in Anhang C dargestellten Profilen sind in den VDI-Richtlinien 6002-1 und 6002-2 zu finden. Nicht enthalten in Anhang C sind die Profile für Camping-

plätze (aus VDI 6002-2), da diese nicht aus Messwerten an Anlagen in Solarthermie-2000 abgeleitet wurden.

Auf der Basis der o.g. Voruntersuchungen und vorbereitenden Verbrauchsmessungen wurde von der betreuenden Stelle eine Stellungnahme für den Projektträger des zuständigen Ministeriums erarbeitet. Sie mündete in eine Empfehlung zur Aufnahme in die Förderkonzepte oder in eine Empfehlung zur Ablehnung. Der Projektträger blieb jedoch frei in der Entscheidung, ob er der Empfehlung folgt oder nicht.

Gleichzeitig wurde die Systemgröße mit dem Betreiber und Planer auf der Basis der durchgeführten vorbereitenden Messungen festgelegt. Auf dieser Dimensionierungsbasis wurde eine Kostenschätzung erarbeitet, damit der Betreiber darüber informiert war, wie teuer das System ungefähr werden könnte bzw. wie hoch sein Eigenanteil – abhängig von der vom Projektträger definierten Förderquote – voraussichtlich sein würde.

Da die weiteren Voruntersuchungen durchaus zeitaufwändig (und damit kostenaufwändig) waren, wurde stets versucht, bereits vor der Durchführung der Voruntersuchungen vom Betreiber eine Zusage zur Bereitstellung seines Eigenanteils zu erhalten. Die dazu (in der ersten Phase der Voruntersuchungen) von uns erarbeiteten Abschätzungen zu den Systemkosten konnten wegen fehlender Informationen zur endgültigen Auslegung des Solar-systems noch nicht sehr genau sein. Dennoch zeigte es sich in Einzelfällen, dass die Betreiber schon im Vorfeld der Untersuchungen ihre Interessensbekundung zurückzogen, wenn sie die Grobschätzung zu den bei ihnen anfallenden Kosten hörten. Diese Gefahr erhöht sich logischerweise mit sinkender Förderquote.

Ein weiterer Punkt der Voruntersuchungen diente der Definition des Messprogramms (vgl. Kapitel 5). Dieser Schritt konnte natürlich erst dann durchgeführt werden, wenn zwischen der betreuenden Stelle, dem Planer und dem Betreiber Einigkeit über das Systemkonzept und die Anlagen- und Komponentendimensionierung bestand. Das prinzipielle Konzept der Messtechnik war von der ZfS bereits im ersten Laufzeitjahr (Vorbereitungsjahr) von Solarthermie-2000 erarbeitet worden. Es musste nur noch an die im Einzelfall gegebenen Systemgrößen und -besonderheiten angepasst werden.

Ergebnisse dieses Arbeitspunktes waren ein Leistungsverzeichnis (LV) zur Messtechnik, das der Planer an sein LV zum System anhängen konnte, und eine Kostenschätzung zum Messprogramm für den Projektträger. Da das Messprogramm – im Gegensatz zum System – voll (zu 100 %) gefördert wurde, mussten diese Kosten bei der Planung der Fördermittel vom Projektträger zusätzlich zum Förderanteil für das Solarsystem berücksichtigt werden.

Die o.g. Voruntersuchungen mit den entsprechenden Stellungnahmen an PtJ wurden anfangs nur von der ZfS durchgeführt. Später – mit zunehmendem Know-how bei den Partnern im Betreuungsprogramm – wurden sie von derjenigen betreuenden Stelle durchgeführt, die auch für die weitere Projektbegleitung (Intensiv- und Langzeitmessphase) zuständig sein sollte.

### 3.3 Ausschreibung, Angebotsprüfung, Auftragsvergabe

Das Leistungsverzeichnis (LV) musste vom Planer der ZfS (bzw. der betreuenden Stelle) zur Freigabe vorgelegt werden, damit geprüft werden konnte, ob die Absprachen zu Dimensionierung und Technik des Systems und die vorgegebene Form des Angebots vom Planer entsprechend beachtet wurden.

Die Ausschreibung musste grundsätzlich öffentlich durchgeführt werden. Es wurde jedoch festgelegt, dass nicht unbedingt der Bieter mit dem günstigsten Angebot (der Mindestbietende) den Zuschlag erhalten musste. Vielmehr wurde die Möglichkeit offen gehalten, auch einen Anbieter mit einem etwas teureren Angebot auszuwählen, wenn die Untersuchung seines Systemkonzeptes bzw. seiner Komponenten von technisch-wissenschaftlichem Interesse war. Diese Vorgehensweise diente auch dazu, Fabrikate von möglichst vielen Herstellern und unterschiedliche Systemvarianten im Programm zu installieren.

Als niedrigstes Angebot wurde nicht das mit den niedrigsten Kosten für das Solarsystem gewertet, sondern das Angebot mit den geringsten Kosten der solaren Nutzwärme (vgl. Kapitel 4.1 und 4.2). Auch das Angebot zur Messtechnik floss in die Bewertung ein.

Die detaillierte Ausschreibung des Planers musste in einer von der ZfS festgelegten Aufgliederung auf diverse Positionen erfolgen, damit später die geplanten Kostenvergleiche zu den entsprechenden Komponenten oder Komponenten- bzw. Leistungsgruppen von der ZfS durchgeführt werden konnten.

Gewünscht wurde, dass möglichst in der Nähe des Installationsortes ansässige Installationsfirmen anbieten sollten. Diese Ortsnähe wurde bevorzugt, weil es sich erwiesen hat, dass eine schnelle Reaktion bei Anlagenmängeln bei ortsnahen Firmen eher gesichert ist als bei Firmen mit einem weit entfernten Sitz. Erfahrung mit der Installation von thermischen Solaranlagen musste nachgewiesen werden. Alternativ konnte sich eine im Bereich der Solartechnik unerfahrene Firma mit einer – auch weiter entfernt sitzenden – Firma zu einer Arbeitsgemeinschaft zusammenschließen. Dies eröffnete im Rahmen des Förderkonzepts die Möglichkeit des Know-how-Transfers auch im Bereich der Installationsfirmen.

Die Angebotsprüfung und die Erarbeitung des begründeten Vergabevorschlags unterlagen dem Planer (in Zusammenarbeit mit dem Betreiber). Der Vergabevorschlag wurde - bei Bedarf - zwischen dem Betreiber, dem Planer und der betreuenden Stelle diskutiert.

Ein wichtiger Punkt der Prüfung durch die betreuende Stelle war dabei das Nachrechnen des garantierten Ertrags mit einem geeigneten Simulationsprogramm durch die betreuende Stelle (vgl. Kapitel 4.1). So sollte vermieden werden, dass Anbieter evtl. unbewusst (durch fehlerhafte Bedienung des Simulationsprogramms oder durch Überschätzung der Systemleistung) unrealistische Garantiewerte abgaben.

Konnte kein Angebot die geforderten Randbedingungen des Förderkonzepts, vor allem die erlaubten Kosten der solaren Nutzwärme (vgl. Kapitel 4.2), erfüllen, so konnte die Ausschreibung aufgehoben und – auch beschränkt – wiederholt werden.

Letztendlich wurde gegenüber dem Projektträger eine Empfehlung zur Vergabe ausgesprochen. Stimmte der Projektträger dem gemeinsam erarbeiteten Vergabevorschlag zu, so gab er die zuvor gesperrten Investitionsmittel frei und mit dem Bau der Anlage konnte begonnen werden.



### 3.4 Zeitlicher Ablauf der Objektauswahl und der Vorbereitungen zur Vergabe

Arbeitsschritt (Unter " <b>Betreuer</b> " ist die betreuende Hochschule bzw. die ZfS zu verstehen)	Zeitdauer ca. Monate
Formlose Interessensbekundung (Vorantrag) bei Projektträger [oder Betreuer]	
Ausfüllen und Absenden des Fragebogens durch Betreiber/Planer	0,5 <sup>1)</sup>
Bewertung des Fragebogens durch Betreuer und Projektträger; Ergebnismitteilung (Ablehnung oder weitere Bearbeitung) an den Interessenten durch Projektträger	0,5-1
Besprechung der Förderbedingungen zwischen Betreiber und Projektträger; Zusicherung zur Erbringung der erforderlichen Eigenbeteiligung des Betreibers auf der Basis einer vorläufigen Kostenschätzung des Betreuers; Zusage zur Durchführung evtl. notwendiger Sanierungen am konv. System, Gebäude oder Dach	1-2 <sup>1)</sup>
Detailprüfungen des Objektes vor Ort durch Betreuer; Stellungnahme von Betreuer an Projektträger; Ergebnismitteilung (Ablehnung des Objekts oder Aufnahme in das weitere Untersuchungsprogramm; evtl. Auflagen für Sanierungen) vom Projektträger an Betreiber	1
Zustimmung des Interessenten zu den evtl. gemachten Auflagen	0,5-1 <sup>1)</sup>
Vorbereitende Messung des Energieverbrauchs; Ergebnismitteilung (Ablehnung oder Aufnahme in das Förderkonzept) an Interessenten	2
Diskussion und Enddefinition der Technik, Festlegung der Maximalkosten für das System; Zusendung der Antragsunterlagen zur Förderung im Förderkonzept durch Projektträger an Betreiber; Definition Messtechnik und Messtechnikkosten durch Betreuer	0,5-1
Förmliche Antragstellung des Betreibers beim Projektträger	0,5-1 <sup>1)</sup>
Antragsprüfung bei Ministerium/Projektträger; Bewilligung oder Ablehnung; Bei Bewilligung: Übergabe der Randbedingungen für die Ausschreibung; Vorläufige Sperre der Investitionsmittel (nur Freigabe Planungsmittel) bis zur Genehmigung des Vergabevorschlags	1-2
Erstellung des LV durch den Planer unter Beachtung der definierten Randbedingungen	1 <sup>1)</sup>
Abstimmung des LV mit dem Betreuer; Ergänzung um LV Messtechnik des Betreuers	0,5
Ausschreibung des Solarsystems (Verantwortung bei Betreiber/Planer)	1 <sup>1)</sup>
Prüfung des Ausschreibungsergebnisses durch den Planer; Erarbeitung des Vergabevorschlags durch Betreiber/Planer (in Kooperation mit Betreuer)	0,5-1 <sup>1)</sup>
Stellungnahme des Betreuers zum Vergabevorschlag an Projektträger	0,5
Bei Akzeptanz des Vergabevorschlags durch den Betreiber: Freigabe der gemäß Antrag vorgesehenen Investitionsmittel für Solaranlage und Messtechnik durch Projektträger	0,5
Vergabe des Auftrags durch den Betreiber	0,5 <sup>1)</sup>
Gesamtzeitbedarf ab Interessensbekundung bis Auftragsvergabe ca.	12 - 18

<sup>1)</sup> Dauer liegt nicht im Beeinflussungsbereich von Projektträger oder Betreuer

#### **Tabelle 1: Schritte von der Interessensbekundung bis zum Bau der Anlage**

In Tabelle 1 sind die einzelnen Schritte von der Interessensbekundung des Betreibers bis zum Bau der Anlage aufgelistet. Der in Tabelle 1 aufgezeigte Zeitraum von der Interessensbekundung bis zur Auftragsvergabe (bzw. dem Bau der Anlage) erscheint relativ lang, obwohl er schon enger begrenzt ist, als in der Anfangsphase des Förderkonzeptes Solarthermie-2000 angenommen wurde (vgl. Anhang B). Es ist hier jedoch zu bedenken, dass

im aufgezeigten Fall noch keine Vorarbeiten vom Antragsteller bzw. Betreiber geleistet wurden. Hat sich der Betreiber bzw. der Planer vor der Interessensbekundung sorgfältig über die Fördermodalitäten informiert, den Fragebogen sorgfältig ausgefüllt und bereits die Bereitstellung der Eigenmittel gesichert, so kann das Verfahren auch schneller durchgeführt werden. Mit ca. 8 Monaten ab Interessensbekundung bis zur Bauvergabe muss jedoch mindestens gerechnet werden. Die Bewilligung der Fördermittel durch den Projektträger im Auftrag des Ministeriums kann bereits ca. 8 (in günstigen Fällen 6) Monate nach Interessensbekundung erfolgen. Der in Tabelle 1 skizzierte Zeitablauf wurde im Verlauf des Förderkonzepts mehrfach aufgrund der gemachten Erfahrungen modifiziert.

Die Erfahrungen haben jedoch gezeigt, dass in den meisten Fällen die o.g. 12 bis 18 Monate (teilweise auch mehr) von der Interessensbekundung bis zur Auftragsvergabe für die Errichtung der Solaranlage vergingen.

Dies hing in vielen Fällen auch davon ab, wie gut die Zusammenarbeit zwischen Planer, Betreiber und betreuender Stelle funktionierte, da bei vielen Punkten eine Abstimmung (z.B. des technischen Konzepts der Anlage, ihrer Integration in das konv. System etc.) zwischen Planer (und Betreiber) und der betreuenden Stelle notwendig ist. Diese Abstimmung war erforderlich, um das technische Ziel im Rahmen dieser Förderkonzepte zu erreichen - wie vor allem den Bau preiswerter und dennoch bezüglich Qualität und Effizienz guter Anlagen unter Berücksichtigung der neuesten Erfahrungen, die nur bei den betreuenden Stellen vorlagen.

In Bild 2 ist die Anzahl der Solaranlagen in den verschiedenen Bearbeitungsstufen der Vorbereitung bis zum Bau hin sowohl in absoluten Zahlen als auch in Prozent von den ursprünglich eingegangenen Interessensbekundungen dargestellt (ohne große Netzanlagen mit Saisonspeicher – früheres Teilprogramm 3 von ST2000).

Insgesamt gingen vom Beginn der Förderkonzepte (1993) bis heute (Stand Juli 2007) rund 600 Anfragen ein. Zu Beginn des Projektes waren die Fördermodalitäten (z.B. Mindestgröße des Kollektorfeldes 100 m<sup>2</sup>) noch nicht ausreichend bekannt, so dass sehr viele Anfragen (Kleinanlagen) bereits ohne weitere Untersuchung abgelehnt werden mussten.

Immerhin erhielten wir noch ca. 430 Fragebögen, die es zu bearbeiten galt. Auch hier konnte wieder eine starke Reduzierung erfolgen, so dass schließlich nur noch ca. 220 Objekte mit recht viel Aufwand besichtigt wurden. Anhand der Besichtigung konnten – in Absprache mit den Betreibern – einige weitere Anlagen ausgeschlossen werden, weil z.B. das Gebäude oder die konv. Heiztechnik saniert bzw. modernisiert werden mussten oder weil keine geeigneten Flächen für das Kollektorfeld zur Verfügung standen.

Bei ca. 180 Anlagen musste dennoch eine abschließende komplette Auswertung der Ergebnisse der Objektbesichtigung in Verbindung mit den Fragebögen erfolgen. Bei rund der Hälfte dieser Auswertungen ergab sich, dass das Objekt aus diversen Gründen nicht geeignet war, so dass eine negative Stellungnahme an den Projektträger abgegeben wurde. Manchmal konnte auch mit dem Betreiber schon geklärt werden, dass er wegen fehlender Aussicht auf Erfolg auf die weitere Untersuchung seines Systems und die Antragstellung verzichtete.

An nur noch ca. 80 Objekten, die für geeignet erachtet wurden, wurden schließlich Verbrauchsmessungen durchgeführt. Bei diesen Messungen stellte sich in mehreren Fällen

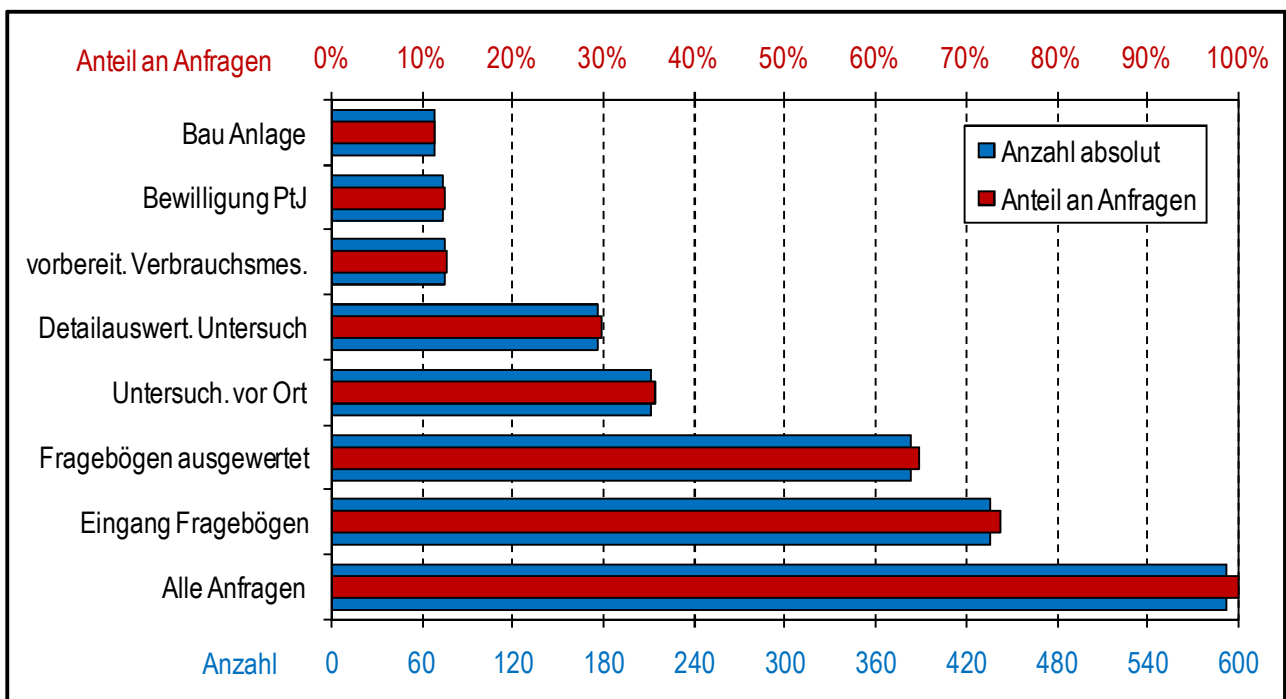
heraus, dass der vom Betreiber angegebene Verbrauch zu hoch war. Auch ein Versuch, uns einen höheren Verbrauch vorzugaukeln (Lüpfen eines Sicherheitsventils), schlug fehl, weil wir diese Manipulation (ungewöhnlicher Verbrauch auch nachts) anhand unserer zeitlich gut auflösenden Messdaten nachweisen konnten.

Unter Berücksichtigung der Verbrauchsmessungen als Grundlage für die Systemdimensionierung und aller vorher durchgeführten Untersuchungen sprach der Projektträger auf der Basis der diversen Stellungnahmen der betreuenden Stellen schließlich für 74 Anlagen die Bewilligung aus.

Einige der Bewilligungen wurden nicht genutzt, weil z.B. der Antragsteller letztlich seinen Antrag noch zurückgezogen hat oder weil die Bereitstellung der Eigenmittel nicht gesichert war etc.

Schließlich wurden an 68 Objekten Solaranlagen errichtet (oder sind derzeit in Planung bzw. im Bau).

**Wie man aus Bild 2 erkennt, hat sich das mehrstufige Auswahlverfahren voll bewährt, da nach jeder Prüfungsstufe viele Anlagen aus den weiteren – je Stufe immer aufwändigeren – Untersuchungsschritten herausgenommen werden konnten.**



**Bild 2: Gesamtzahl der Anfragen, Untersuchungen, Bewilligungen etc. im Verlauf von Solarthermie-2000 und Solarthermie2000plus (Stand: Juli 2007)**

Insgesamt erreichten nur rund 12 % aller Anfragenden (Interessensbekundungen) das Ziel, nämlich den Bau des Solarsystems. Berücksichtigt man die anfangs vielen Kleinanlagen (nicht genaue Kenntnis der Förderbedingungen) und bezieht man daher den Wert der

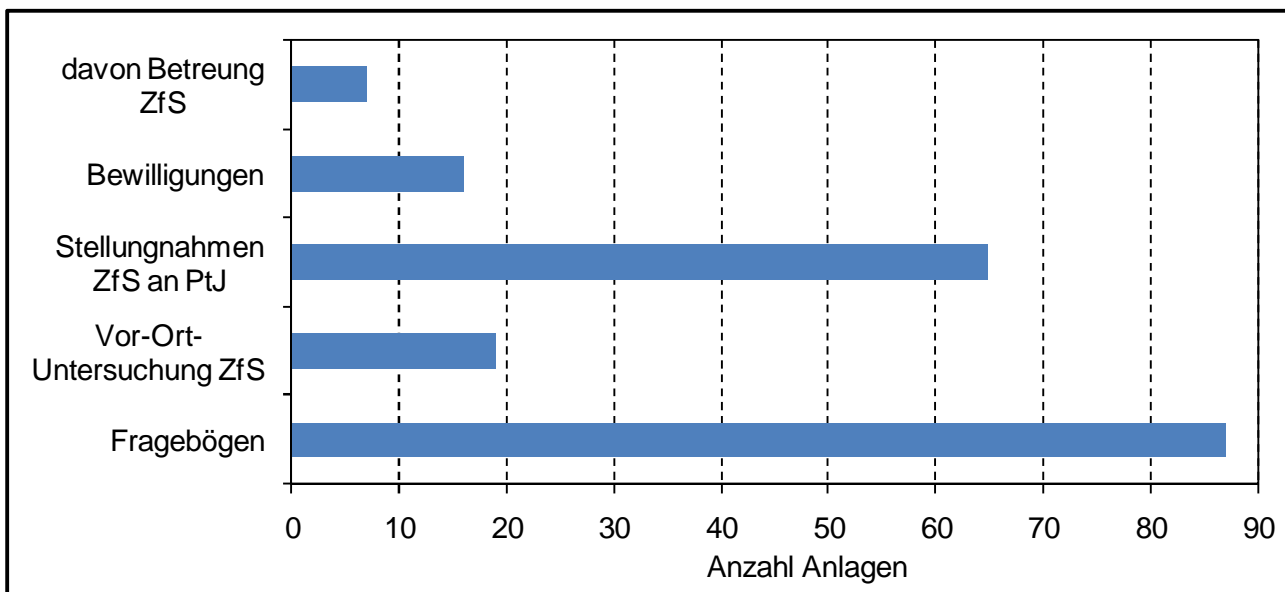
gebauten Systeme (incl. Systeme in Planung bzw. im Bau) auf die Zahl der eingegangenen Fragebögen (430), so blieben auch davon nur ca. 16 % als realisierte Anlagen über.

Zu Beginn von Solarthermie-2000 hat die ZfS alle Stellungnahmen für den Projektträger verfasst, weil die anderen betreuenden Stellen noch nicht über genügend Erfahrung verfügten. Dieses Verfahren wurde auf mehrfachen Wunsch des Projektträgers sehr lange beibehalten, obwohl spätestens ab 1997 die anderen betreuenden Stellen sicher in der Lage gewesen wären, selbst die Objekte zu bewerten und Stellungnahmen zu verfassen. Dies führte zu einer erheblichen Zusatzbelastung bei der ZfS, die so nicht geplant war.

Erst seit einiger Zeit akzeptierte der Projektträger, dass die ZfS nur noch die Stellungnahmen zu denjenigen Anlagen verfasst, die später auch – so sie bewilligt werden – von ihr betreut werden sollten. Insgesamt hat die ZfS seit 1993 etwa 140 ausführliche Stellungnahmen (Zwischeninformationen nicht mitgezählt) erarbeitet.

Die Untersuchungen der Objekte vor Ort wurden bereits zu einem recht frühen Zeitpunkt auch von den anderen betreuenden ortsnahen Stellen durchgeführt.

Im Zeitraum der Laufzeit des Projekts 032 9601 L (Anfang 2000 bis Ende 2006) hat die ZfS rund 90 Fragebögen registriert, geprüft und (in Absprache mit PtJ) an die für die Betreuung in Frage kommenden Stellen weitergeleitet (vgl. Bild 3).



**Bild 3: Voruntersuchungen der ZfS und Bewilligungen in den Jahren 2000 bis 2006**

Die Vor-Ort-Untersuchungen wurden dann von diesen zur Betreuung vorgesehenen Stellen durchgeführt. Bei der ZfS waren dies innerhalb der Projektlaufzeit von 032 9601 L rund 20. Von den anderen betreuenden Stellen wurden – sofern erfolgversprechend – weitere Objekte besichtigt.

Da die ZfS fast alle Stellungnahmen zum Abschluss der durchgeführten Untersuchungen und Bewertungen schrieb, summierte sich deren Zahl auf rund 65.

Bewilligt wurden in dem hier betrachteten Zeitraum von immerhin 6 Jahren leider nur 16 Anlagen. Auf einige Gründe (Wechsel des zuständigen Ministeriums und der zuständigen Bearbeiter) wurde bereits vorher eingegangen. Allerdings spielte hier auch die Knappheit der für die **Forschung** im Bereich der Solarthermie zur Verfügung stehenden Mittel mehrfach eine Rolle, so dass vom Projektträger auch Objekte trotz positiver Stellungnahme der ZfS nicht für die Förderung vorgesehen wurden (bzw. werden konnten).

Die sehr niedrige Zahl der bewilligten Anlagen in den letzten 6 Jahren führte auch dazu, dass leider kaum Kombianlagen (Trinkwassererwärmung und Unterstützung der Raumheizung) gefördert wurden, so dass hier ein sehr großes Defizit entstanden ist.

Erst in 2005 und 2006 war wieder eine – leider nur leichte – Steigerung der Bewilligungen (bei allerdings auch mehreren Ablehnungen) zu registrieren.

### 3.5 Ablauf der messtechnischen Betreuung am Einzelobjekt

In den vorangegangenen Kapiteln wurde bereits mehrfach erwähnt, dass im Rahmen der Förderkonzepte Solarthermie-2000 und Solarthermie2000plus nicht nur Anlagen errichtet werden sollten. Diese Anlagen sollten wissenschaftlich-technisch vielmehr bezüglich ihres Betriebsverhaltens beobachtet und bewertet werden, um Empfehlungen zur Auslegung und zum Aufbau sowie zur Integration künftiger Systeme geben zu können.

Um diesen Forderungen gerecht zu werden, wurde an jedem System eine aufwändige Messtechnik installiert (vgl. Kapitel 5). Das begleitende Messprogramm lief in folgenden Stufen ab:

- **Probetriebsmessung**

Nach Fertigstellung der Anlage wurde zunächst der Probetrieb mit voller Messtechnik ausgerüstet gestartet. Sinn dieses Probetriebs von etwa 2 Monaten – der vor der Abnahme stattfinden sollte – ist es, grobe Systemmängel anhand der aufgezeichneten Messdaten zu erkennen. Diese Mängel sollten dann zunächst behoben werden, bevor eine Abnahme des Systems stattfindet.

- **Erste Intensivmessphase**

An die Abnahme schloss sich die erste Intensivmessphase an, die sich in der Regel über ein volles Jahr (muss kein Kalenderjahr sein) erstreckte. Die Ergebnisse dieses ersten Jahres dienten dazu, das Betriebsverhalten der Anlage sehr genau zu erforschen. Gleichzeitig wurden die Ergebnisse dieses Jahres dazu benutzt, die Korrektheit des garantierten Ertrags (vgl. Kapitel 4.1) zu kontrollieren.

Die Dauer dieser ersten Intensivmessphase konnte unter folgenden Bedingungen abgekürzt werden:

- Das System lief zu voller Zufriedenheit über ein volles Kalenderhalbjahr, und eine Hochrechnung der Betriebsergebnisse aus diesem Kalenderhalbjahr auf ein volles Jahr war möglich.
- Das System zeigte immer noch sehr erhebliche Mängel. In diesem Fall wurde die erste Intensivmessphase abgebrochen, und ein Optimierungsvorschlag wurde von der betreuenden Stelle in Kooperation mit dem Planer und dem Betreiber erarbeitet (vgl. unten).

- **Optimierungsvorschlag für das System**

In vielen Fällen stellte sich bei den detaillierten Untersuchungen während der ersten Intensivmessphase heraus, dass die Anlage noch Verbesserungspotential aufwies. Um dieses Potential zu nutzen, wurde in Kooperation zwischen der betreuenden Stelle, dem Planer, dem Betreiber und dem Installateur versucht, einen wirtschaftlich vertretbaren Optimierungsvorschlag für das System oder seine Einbindung in die konventionelle Technik zu erarbeiten.

- **Umbau des Systems**

Wurde ein von allen Beteiligten getragener Optimierungsvorschlag gefunden, so wurde die Anlage umgebaut. Die Kosten für diese Optimierung wurden entweder aus Mitteln des Förderprojekts des Betreibers finanziert (wenn dort die Laufzeit noch nicht ausgelaufen war und noch Mittel zur Verfügung standen) oder aus den Fördermitteln,

die bei den betreuenden Stellen für derartige Aktivitäten eingeplant waren. Leider wurden im Verlauf der Förderkonzepte die Ansätze für derartige Optimierungsmaßnahmen immer stärker reduziert, so dass nicht bei allen Anlagen aus der letzten Zeit diese Optimierungen durchgeführt werden konnten.

- **Zweite Intensivmessphase**

An die durchgeführten Umbauten schloss sich eine zweite Intensivmessphase an. Ihr Ablauf und ihr Ziel entsprechen dem der ersten Intensivmessphase.

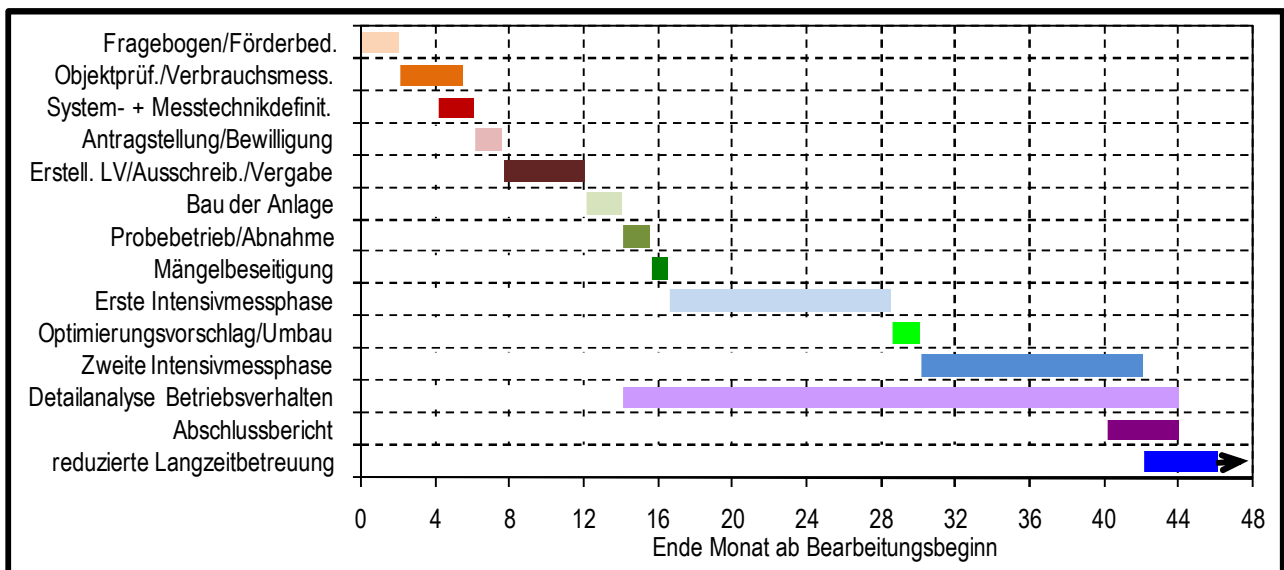
Wichtig war hier vor allem die Prüfung, ob die durchgeführten Systemveränderungen zu dem erwarteten Erfolg geführt hatten.

- **Langzeitmessung**

Nach Abschluss der Intensivmessungen verbleibt die Anlage bis zum Ende des Förderkonzepts in der Langzeitbetreuung. Während dieser Beobachtungsphase wird die zeitliche Auflösung der Messwerte reduziert (je nach Bedarf z.B. auf Tages- oder Wochensummen bzw. -mittelwerte). Nur wenn auffällige Veränderungen an diesen Daten auftreten, kann auf die früher höhere Auflösung umgeschaltet werden, um eine genauere Analyse der aufgetretenen Abweichungen zu ermöglichen.

Diese Langzeitbetreuung wurde auch dadurch notwendig, dass bei jedem geförderten System eine große Anzeigetafel installiert wurde, auf der auch einige interessante Messwerte (6 bis 9 Stück) angezeigt wurden. Damit keine unsinnigen Informationen an dieser für die Öffentlichkeit gedachten Anzeigetafel auftraten, musste daher dafür gesorgt werden, dass die entsprechenden Sensoren, der Datalogger und auch die Anzeigetafel selbst fehlerfrei arbeiteten bzw. Fehler behoben wurden.

Der oben und in Bild 4 skizzierte Ablauf der Betreuung konnte speziellen Gegebenheiten am Einzelobjekt angepasst werden, wenn dies erforderlich schien. So kann z.B. eine dritte Intensivmessphase (nach erneuter Systemmodifikation) angeschlossen werden, wenn die Anlage in den beiden ersten Messjahren den garantierten Ertrag nicht erbracht hat.



**Bild 4:** Zeitlicher Ablauf der Betreuung eines Objektes

## 4 Garantierter Solarertrag und Kosten der Solarenergie

Wichtige Bedingungen in Solarthermie-2000 und in Solarthermie2000plus waren die Abgabe einer Garantieerklärung zum erwarteten Jahresertrag des installierten Solarsystems durch den Anlagenersteller (vgl. Kapitel 4.1) und die Einhaltung vorgegebener Kosten der solaren Nutzwärme (vgl. Kapitel 4.2).

Im Folgenden wird daher auf diese Punkte näher eingegangen.

### 4.1 Garantierter Solarertrag

Allen Garantieverfahren gemeinsam ist die Erfordernis, eine Partnerschaft aus Hersteller, Planer, Handwerker und Betreiber herzustellen, was in der Praxis immer wieder an juristische Grenzen stößt. Daher müssen die Rahmenbedingungen eines solchen Garantieverfahrens klar definiert werden. Der Betreiber muss zudem bereit sein, die für die Überwachung der Solaranlage entstehenden Kosten während der Gewährleistungszeit zu tragen, sofern sie nicht – wie in Solarthermie-2000 – über die Messtechnik bzw. Projektkosten der betreuenden Stellen abgedeckt werden.

Für den Betreiber ist es wichtig, dass er als direkte Vertragspartner im Garantieverfahren nur diejenigen Personen oder Firmen hat, denen er direkt Aufträge für bestimmte Leistungen erteilt hat. Es kann ihm nicht zugemutet werden, dass er sich im Garantiefall z.B. mit Herstellern auseinandersetzen muss, obwohl diese nie seine direkten Auftragnehmer waren.

In den Förderkonzepten Solarthermie-2000 und Solarthermie2000plus ist grundsätzlich der Installateur als Garantiegebender für die zu erbringende Systemleistung vereinbart worden. Dies hat den Vorteil, dass der Betreiber im Garantiefall nur **einen** Ansprechpartner hat. Es wird dem Installateur jedoch freigestellt, sich beim Planer über einen entsprechenden Vertrag für dessen Leistungen abzusichern. Auch ohne diese Absicherung haftet der Planer natürlich für eindeutig ihm zuzuordnende Fehlplanungen. Die Bildung einer "Garantiegemeinschaft" ist nicht grundsätzlich ausgeschlossen.

Hintergrund des in Solarthermie-2000 schon im Jahr 1993 definierten Verfahrens war die Überlegung, dass in die Wertung der Angebote im Rahmen der Ausschreibung für eine Solaranlage nicht nur die Angebotspreise eingehen sollten, sondern auch:

- der Ertrag des Solarsystems
- die Qualität des Systemkonzepts und der angebotenen Komponenten (zur Sicherung des Ertrags über eine lange Systemlebensdauer)
- die Qualifikation des Anbieters (Referenzen)
- die Ortsnähe zum Standort der Anlage (wichtig bei Wartung und Mängelbeseitigung)

Vor allem die Tatsache, dass auch der Systemertrag in die Wertung der Angebote einfließen sollte, machte es notwendig, dass der vom Bieter genannte Ertrag auch garantiert wird. Eine reine Ertragsangabe ohne eine Verpflichtung, diesen Ertrag auch wirklich erbringen zu müssen, hätte lediglich dazu geführt, dass ohne jede weitere Konsequenz beliebig hohe Erträge hätten angegeben werden können. Bei Nicht-Erreichen dieses Ertrages wären keinerlei Forderungen auf den Bieter zugekommen. Eine Garantie für den



Ertrag zwingt den Bieter jedoch dazu, den zu erwartenden Ertrag realistisch anzugeben, da beim Unterschreiten der garantierten Leistung Nachbesserungspflichten oder Minderungen auf den Bieter zukommen.

Aus den Angebotspreisen (bzw. der sich daraus ergebenden Annuität; vgl. Kapitel 4.2) werden dann in Solarthermie-2000 bzw. Solarthermie2000plus die Kosten der solaren Nutzwärme errechnet, die letztlich die Rangfolge der Bieter bestimmen. Die Prüfung der Angebote bezüglich der anderen o.g. Kriterien (Qualität des Systemkonzepts und der Komponenten, Qualifikation des Anbieters, Ortsnähe der anbietenden Firma) finden Eingang in die Vergabeempfehlung, so dass die Vergabeempfehlung nicht unbedingt auf den Bieter mit den niedrigsten Wärmekosten lauten muss.

Da es sich bei Solarthermie-2000 um ein Demonstrations- **und Forschungs**projekt handelte, wurde zudem definiert, dass auch aus forschungstechnischen Gründen ein anderer Bieter als der Mindestbietende den Zuschlag erhalten kann (wenn z.B. ein neues Kollektorfabrikat, eine neue Systemtechnik etc. ausprobiert werden sollen).

Die Erstellung der Rangfolge der Bieter nach den Kosten der solaren Nutzwärme **in Verbindung** mit einem garantierten Ertrag hat folgende Vorteile:

- Der Bieter wird bemüht sein, ein kostengünstiges System mit dennoch hohem Ertrag anzubieten. Setzt er den Ertrag sehr niedrig an, um mit Sicherheit Probleme bei der Einhaltung der Ertragsgarantie zu vermeiden, so könnte es sein, dass er bei der Berechnung der Wärmekosten zu hoch liegt. Setzt er den Ertrag zu hoch an, so erreicht er zwar niedrige Wärmekosten, sein System wird aber den garantierten Ertrag nicht erreichen, so dass er zu Nachbesserungen verpflichtet ist bzw. Minderungen oder Pönalen zu erwarten hat.
- Eine reine Ertragsgarantie, ohne dass der Ertrag durch Berechnung der solaren Wärmekosten direkt in die Wertung der Angebote eingeht, ist völlig verfehlt, da hier die Bieter den Ertrag sicherheitshalber immer sehr niedrig ansetzen werden, damit die Systeme ihn wirklich erbringen können. Verfehlt ist aber ebenso eine reine Wertung nach Angebotspreis, da dann leistungsschwache (billige) Komponenten eingesetzt werden, die zu einer schlechten Systemeffizienz führen.

Jeder Anbieter musste mit seinem Angebot eine Erklärung abgeben, welche nutzbare Menge an Solarenergie das Solarsystem im Verlauf eines Kalenderjahres an die angeschlossenen Verbraucher abgeben würde (zur Systemgrenze und zur Definition der solaren Nutzwärme siehe Kapitel 5.2 und Anhang D). Dieser Jahresertrag musste vom Anbieter garantiert werden.

Der garantierte Nutzenergieertrag des Systems (Abgabe von Solarenergie an die angeschlossenen Verbraucher) wurde als Jahressumme angegeben. Zusätzlich wurde aus dieser Nutzenergie und der vom Simulationsprogramm berechneten Einstrahlung in Kollektorebene der Jahres-Systemnutzungsgrad errechnet. Für den Fall, dass dieser Ertrag bzw. der Systemnutzungsgrad nicht erreicht werden sollte, sind Nachbesserungen oder Pönalen fällig. Eine Unterschreitung des garantierten Ertrages (oder Nutzungsgrades) um bis zu 10 % wurde toleriert. Diese Toleranz deckt alle Unsicherheiten und Ungenauigkeiten in der Messtechnik und bei den Simulationsprogrammen ab.

Eine entsprechend formulierte Garantieerklärung lag bzw. liegt dem LV bei. Sie musste vom Bieter unterzeichnet und zusammen mit dem Angebot abgegeben werden. Die Ertragsangaben der Bieter wurden nach Angebotseingang kritisch überprüft und bei Bedarf von der betreuenden Stelle nachgerechnet. Wurde festgestellt, dass der Anbieter den Jahresertrag des Solarsystems im Vergleich zu den Berechnungen der betreuenden Stelle um mehr als 10 % zu hoch angesetzt hatte, so wurde er um Stellungnahme gebeten. Blieb er bei seinem Ertragswert, so wurde in einem solchen Fall dem Betreiber jedoch vorgeschlagen, einen entsprechend hohen Prozentsatz von der Auftragssumme zunächst einzubehalten und erst dann auszuzahlen, wenn das System – belegt durch die späteren Messungen – den vom Anbieter angegebenen Ertrag wirklich erbracht hatte.

Damit der Anbieter überhaupt in der Lage war, einen solchen Jahresertrag zu bestimmen, wurden ihm von der betreuenden Stelle die zu erwartenden Verbrauchswerte (auf der Basis der durchgeführten vorbereitenden Messungen; vgl. Kapitel 3.2) sowie die zu erwartenden Jahres-, Wochen- und Tagesprofile dazu zur Verfügung gestellt. Solche Daten werden für die Ertragsberechnung mit einem Simulationsprogramm benötigt. Für die ebenfalls benötigten Wetterdaten (solare Einstrahlung auf die Horizontale, Außentemperaturen) konnte der Anbieter auf die Werte eines nahegelegenen Standorts zurückgreifen. Wetterdatensätze für verschiedene Standorte sind in den Auslegungsprogrammen in der Regel vorhanden.

Dabei wurden folgende Punkte nicht verkannt:

- Die vorgegebenen Profile ergaben sich aus Messungen des Verbrauchs (z.B. Trinkwarmwasserverbrauch und Zirkulationsenergie) vor Beginn der Systemplanung. Oftmals hat der Objektbetreiber damit erstmals Zahlen zu diesen Verbrauchswerten erhalten, da diese Werte in der Regel vorher nicht separat messtechnisch erfasst wurden. Der Betreiber wurde durch diese neuen Zahlen oftmals animiert, diesen Verbrauch möglichst zu reduzieren. Die entsprechenden Maßnahmen (z.B. Veränderung der Zapfstellen) wurden dann erst nach Installation der Solaranlage durchgeführt. Diese durchaus positiv zu sehenden Maßnahmen zur Verbrauchsreduzierung – angeregt durch die Solartechnik – führten dann dazu, dass die Solaranlage für den neuen Verbrauch in rein betriebswirtschaftlicher Hinsicht etwas zu groß dimensioniert war. Dies führte zu einer leicht reduzierten Effizienz des Solarsystems.
- Vor allem in den neuen Bundesländern wurden Gebäude vielfach – ohne dass es zum Zeitpunkt der Planung der Solaranlage bekannt war – komplett renoviert, um steigenden Komfortansprüchen gerecht zu werden. Z.B. wurden Zweibettzimmer in Seniorenheimen in Einbettzimmer umgewandelt. Damit sanken sowohl die Belegungszahl für das Objekt als auch der Verbrauch an Trinkwarmwasser. Im Ergebnis hatte dies einen reduzierten Solarsystemnutzungsgrad zur Folge.
- Die von der betreuenden Stelle vorgesehenen Verbrauchsprofile (für das Jahr, die Woche und die Tage) waren wenig abgesichert. Erst im Rahmen der Förderkonzepte sollten ja u.a. auch derartige Verbrauchsprofile auf der Basis der gewonnenen Messdaten erstellt und veröffentlicht werden – wie inzwischen in VDI 6002-1 und -2 geschehen. Auch die in einigen Simulationsprogrammen hinterlegten Profile waren noch mit großen Unsicherheiten behaftet.

Unterschiede in den Profilen (vor allem im Jahres- und Wochenprofil) wirken sich jedoch auf die Solarsystemeffizienz aus.

- Das reale Wetter in den Messjahren konnte durchaus von dem Wetter abweichen, das für den gewählten Standort im Simulationsprogramm als "Standardwetter" hinterlegt war. Zudem konnte das Wetter am Ort der installierten Anlage auch vom Wetter des gewählten (nahegelegenen) Ortes, der in der Datenbank des Simulationsprogramms vorhanden war, abweichen.  
Änderungen im Wetter haben natürlich Auswirkungen auf den Solarsystemertrag.
- Der Bieter kann ein anderes Simulationsprogramm benutzt haben als die betreuende Stelle oder das System in demselben Simulationsprogramm anders abgebildet haben.

Natürlich haben sich die betreuenden Stellen bemüht, absehbare Veränderungen im Verbrauch bei der Erstellung der Daten für den Planer und für den Anbieter zu berücksichtigen. Nicht alle Verbrauchsänderungen waren jedoch vorhersehbar – und auch Wetteränderungen können nicht im Voraus beachtet werden. Diese Aussage gilt natürlich dann genauso für den Anbieter, der auf der Basis der von der betreuenden Stelle vorgegebenen Daten den zu garantierenden Jahresertrag ermittelt hat. Würde man die im Falle einer Wetter- oder Verbrauchsabweichung auftretenden Veränderungen im Verhalten der Solaranlage nicht entsprechend berücksichtigen, dann würde man dem Anbieter derartige Abweichungen anlasten. Dies wäre sicherlich nicht korrekt.

Das Verfahren zur Überprüfung der solaren Ertragsgarantie musste daher solche Veränderungen berücksichtigen; es wurde dementsprechend mehrstufig aufgebaut. Die Nummerierung der folgenden Schritte entspricht den Nummerierungen in Tabelle 2.

- **Erster Schritt:**

Der Ersteller gibt den Garantiertrag und – sofern nicht vorgegeben – die jährliche Einstrahlung auf die geneigte Kollektorfläche an. Der Systemnutzungsgrad wird – sofern nicht vom Ersteller angegeben – in der Tabelle berechnet.

- **Zweiter Schritt**

Da unterschiedliche Simulationsprogramme vom Bieter und von der die Anlage messtechnisch betreuenden Stelle benutzt werden können, können die Rechenergebnisse etwas voneinander abweichen. Unterschiede im Ergebnis sind aber selbst bei der Benutzung desselben Programms möglich, da jeder Programmbenutzer die Technik der Anlage etwas anders definieren kann. In einem ersten Schritt wird also der Garantiertrag des Bieters mit dem Ergebnis der Simulation bei der betreuenden Stelle verglichen. Der Quotient aus Garantiertrag des Bieters und dem Ertrag gem. Nachrechnung der betreuenden Stelle ergibt einen "Korrekturfaktor", mit dem alle späteren Simulationsrechnungen der betreuenden Stelle auf das "Bieterniveau" zurückkorrigiert werden müssen. Hat der Bieter den Ertrag (oder Nutzungsgrad des Systems) gegenüber der Simulation der betreuenden Stelle überschätzt, so ist der Korrekturfaktor größer als Eins. Die künftigen Simulationsergebnisse der betreuenden Stelle müssen also um diesen Faktor erhöht werden, um die Überschätzung des Bieters zu berücksichtigen. Entsprechendes (mit einem Faktor unter Eins) gilt bei einer Unterschätzung des Bieters gegenüber der Berechnung der betreuenden Stelle.

<b>Nachrechnung des garantierten solaren Energieertrages</b>				
<b>Objekt:</b>		<b>Musterobjekt</b>		
<b>1. Messperiode nach Umbau</b>		<b>4.3.03 - 3.3.04</b>		
<b>Berechnungen durchgeführt von:</b>		<b>ZfS- Rationelle Energietechnik GmbH</b>		
<b>TRNSYS 15</b>		<b>A</b>		
<b>Ohne Berücksichtigung der Zirkulation</b>		<b>Einheit</b>	<b>Wert</b>	<b>Anmerkungen</b>
<b>1. Garantie des Erstellers anhand der in den Randbedingungen zum LV vorgegebenen Werte</b>				
1	Warmwasserverbrauch	m <sup>3</sup> /a	6.689	vorgegeben
2	Gesamtstrahlungsenergie horizontal	kWh/(m <sup>2</sup> ·a)	1003	vorgegeben (T*SOL Dresden)
3	Kaltwassertemperatur Februar / August	°C	8 / 14	vorgegeben
4	Gesamtstrahlungsenergie auf aktive Absorberfläche	kWh/a	318.422	vom Bieter angegeben
5	garantierter Ertrag (QNutz <sup>gar</sup> )	kWh/a	139.446	vom Bieter garantiert
6	garantierter Sytemnutzungsgrad (g <sub>SB</sub> <sup>gar</sup> )	%	43,79	gar. eta=(A5/A4)*100%
7				
<b>2. Simulationsergebnis ZfS unter fiktiven Betriebsbedingungen (vorgegebene Werte aus Randbedingung)</b>				
9	Warmwasserverbrauch	m <sup>3</sup> /a	6.689	vorgegeben
10	Gesamtstrahlungsenergie horizontal	kWh/(m <sup>2</sup> ·a)	1003	vorgegeben (T*SOL Dresden)
11	Kaltwassertemperatur Februar/August	°C	8 / 14	vorgegeben
12	Strahlung in Kollektorebene	kWh/a	321.853	mit TRNSYS berechnet
13	Ertrag (QNutz <sup>TRNSYS,fiktiv</sup> )	kWh/a	150.712	mit TRNSYS berechnet
14	Sytemnutzungsgrad (g <sub>SB</sub> <sup>TRNSYS,fiktiv</sup> )	%	46,83	eta=(A13/A12)*100%
15	Faktor Ertrag		0,9252	Faktor Ertrag=A5/A13
16	Faktor Systemnutzungsgrad (Faktor g <sub>SB</sub> )		0,9352	Faktor eta=A6/A14
17 Der garantierte Ertrag des Erstellers (QNutz <sup>gar</sup> ) und der garantierte Systemnutzungsgrad (g <sub>SB</sub> <sup>gar</sup> ) weichen um die				
18 o.g. Faktoren von der TRNSYS-Nachrechnung der ZfS ab. Um diese Faktoren hat der Ersteller den Ertrag und den				
19 Systemnutzungsgrad der Solaranlage (verglichen mit TRNSYS) abweichend bewertet.				
20				
<b>3. Simulationsergebnis ZfS unter realen Betriebsbedingungen (Messwerte) im o.g. Zeitraum</b>				
22	Warmwasserverbrauch (VV)	m <sup>3</sup> /a	3.723	gemessen
23	spezifische Gesamtstrahlungsenergie horizontal (EIT3)	kWh/(m <sup>2</sup> ·a)	1.163	gemessen
24	Kaltwassertemperatur, repräsentativ für Februar/August	°C	8 / 14	gemessen
25	Gesamtstrahlungsenergie auf aktive Absorberfläche	kWh/a	372.607	mit TRNSYS berechnet
26	Ertrag (QNutz <sup>TRNSYS,real</sup> )	kWh/a	133.174	mit TRNSYS berechnet
27	Systemnutzungsgrad (g <sub>SB</sub> <sup>TRNSYS,real</sup> )	%	35,74	eta = (A26/A25)*100%
28				
<b>4. Umrechnung Simulationsergebnis unter realen Betriebsbedingungen mit Korrekturfaktoren</b>				
30	Korrigierter Ertrag bei realem Betrieb (QNutz <sup>korr</sup> )	kWh/a	123.219	QNutz <sup>korr</sup> = A26·A15
31	Korrigierter Systemnutzungsgrad bei realem Betrieb (g <sub>SB</sub> <sup>korr</sup> )	%	33,43	g <sub>SB</sub> <sup>korr</sup> = A27·A16
32 Das Ergebnis aus der TRNSYS-Rechnung unter realen Betriebsbedingungen wird mit den o.a. Faktoren				
33 umgerechnet, um so den Unterschied zwischen der Bietergarantie und dem Ergebnis mit TRNSYS unter fiktiven				
34 Betriebsbedingungen in die Bewertung der Messergebnisse einfließen lassen zu können.				
35				
<b>5. Messergebnisse unter realen Betriebsbedingungen im o.g. Zeitraum</b>				
37	Warmwasserverbrauch (VV)	m <sup>3</sup> /a	3.723	gemessen
38	spezifische Gesamtstrahlungsenergie horizontal (EIT3)	kWh/(m <sup>2</sup> ·a)	1.163	gemessen
39	Gesamtstrahlungsenergie auf aktive Absorberfläche (EITK)	kWh/a	386.500	gemessen
40	gemessener Ertrag (QNutz)	kWh/a	120.500	gemessen
41	gemessener Systemnutzungsgrad (g <sub>SB</sub> )	%	31,18	gem. eta=(A40/A39)*100%
42				
<b>Ergebnis:</b>				
44	erreich. Energie in % von umger. TRNSYS-Ergebnis	%	97,79	erreich. Energie=(A40/A30)*100%
45	erreich. eta in % vom umger. TRNSYS-Ergebnis	%	93,27	erreich. eta=(A41/A31)*100%
46	Garantie		erfüllt	
<b>Liegt einer der beiden oben angegebenen Prozentsätze über 90 %, so gilt die Garantie als erfüllt.</b>				
Die Abweichungen zwischen den Prozentsätzen von erreichtem Ertrag und erreichtem Nutzungsgrad (Zeilen 44, 45) sind begründet durch die Umrechnung mit dem Simulationsprogramm von der gemessenen horizontalen Strahlung in die (mit Umrechnungsfehlern behaftete) Strahlung auf die aktive Absorberfläche im Vergleich zu der tatsächlichen gemessenen (mit Messfehlern behafteten) Strahlungsenergie auf die aktive Absorberfläche (Zeile 25, 39).				

**Tabelle 2: Rechenablauf zur Überprüfung der Ertragsgarantie**  
(hellblaue Felder: einzutragende Werte; rosa Felder: berechnete Werte)

- **Dritter Schritt**

Im nächsten Schritt wird von der betreuenden Stelle für das betrachtete Messjahr eine neue Simulation mit den echten (realen) Daten des in diesem Jahr vorliegenden Wetters und Verbrauchs (Verbrauchsmenge und Temperaturniveaus z.B. des Kaltwassers oder der Solltemperatur im Bereitschaftsspeicher) durchgeführt.

- **Vierter Schritt**

Als nächstes wird das o.g. Simulationsergebnis mit dem in Stufe 2 berechneten Korrekturfaktor multipliziert. Dies ergibt den **auf die realen Betriebsbedingungen korrigierten** garantierten solaren Ertrag (bzw. Nutzungsgrad).

- **Fünfter Schritt und Ergebnis**

Im letzten Schritt wird der Quotient aus dem Messergebnis für den Systemertrag und dem korrigierten garantierten Ertrag (aus Schritt 4) gebildet. Gleiches wird mit dem Nutzungsgrad durchgeführt (Begründung für beide Rechnungen in Tabelle 2).

***Für die Garantieverfüllung ist es ausreichend, wenn einer der sich in der vierten Stufe ergebenden zwei Quotienten über 0,9 (90 %) liegt.***

Das oben erläuterte Garantieverfahren ist aufwändig, schließt aber sicher aus, dass der Installateur für nicht von ihm zu verantwortende Veränderungen (Wetter, Verbrauch) haftbar gemacht wird.

***Das Verfahren hat sich sehr gut bewährt, sowohl im Bereich der Bewertbarkeit der Angebote als auch im Ergebnis allgemein. Bisher haben alle Bieter das Verfahren akzeptiert und auch für korrekt gehalten, weil die Nachrechnungen sehr sorgfältig durchgeführt werden und das Verfahren in allen Schritten nachvollziehbar ist. Zudem erhielt jeder Anbieter Erläuterungen zu diesem Verfahren in Verbindung mit dem Vordruck für die Garantieverklärung, so dass er über den Ablauf der Garantienachrechnung frühzeitig informiert war (vgl. Anhang B).***

Das in Solarthermie 2000 und Solarthermie2000plus benutzte Garantieverfahren ist das einzige Verfahren, das auf dem Vergleich der Daten einer **vollständigen** Messperiode (mindestens ein Kalenderhalbjahr, oder ein volles Jahr mit beliebigem Starttermin) mit zwei Komplettsimulationen (erste auf Basis der Plandaten, zweite auf der Basis der realen Verbrauchs- und Wetterdaten in der gewählten Messperiode) beruht. Fehler, die bei anderen Verfahren durch kürzere Messperioden und Berechnung fiktiver Effizienzfaktoren für einzelne Komponenten entstehen können, werden dadurch vermieden.

Für den in Tabelle 2 gezeigten Musterfall hat die Anlage die Garantie also erfüllt, obwohl der gemessene Solarertrag und der Systemnutzungsgrad erheblich unter den Garantiewerten des Installateurs zurückbleiben. Dies liegt bei diesem System jedoch daran, dass (wegen späterer Nutzungsänderungen im Gebäude) der Trinkwarmwasserverbrauch um ca. 40 % unter dem liegt, der im Verlauf der vorbereitenden Messungen ermittelt wurde. Für derartige Verbrauchsänderungen kann man natürlich nicht den Installateur verantwortlich machen.

## 4.2 Kosten der Solarenergie

In Solarthermie-2000 und in Solarthermie2000plus wurden ein stark vereinfachter Rechenweg für die sog. "Kosten der solaren Nutzwärme" benutzt, da man bestrebt war, dem Anbieter eine leicht nachvollziehbare Berechnungsmethode für diese Kosten anzubieten. Da diese Kosten nur für Vergleichszwecke bei der Wertung der Angebote benutzt wurden, war es nicht wichtig, hier eine sehr genaue Kostenrechnung durchzuführen.

***Es ist jedoch wichtig, festzuhalten, dass diese Näherungskosten keinesfalls als wirkliche Kosten der solar erzeugten Wärme zu verstehen sind – auch wenn sie ungefähr damit übereinstimmen – und dass sie schon gar nicht als Kosten der beim Verbraucher (Betreiber) eingesparten Endenergie (Gas, Öl etc.) angesehen werden dürfen.***

Den Unterschied werden wir in den folgenden Kapiteln grob erläutern, ohne auf jedes Detail eingehen zu können.

### 4.2.1 Definition der "Kosten der solaren Nutzwärme" in Solarthermie-2000

Das in Solarthermie-2000 und Solarthermie2000plus benutzte Berechnungsverfahren für die **Kosten der solaren Nutzwärme als Vergleichswert** – nicht als echte Kostenangabe – ist für Trinkwassererwärmungsanlagen und für Kombi- oder Netzanlagen im Prinzip gleich. Es werden je nach Systemnutzung nur andere Grenzwerte für diese Kosten zugelassen.

Aus den Investitionskosten der Solaranlage (Systemgrenze siehe Kapitel 5.2; ohne Kosten für die Messtechnik) incl. der Planungskosten und incl. der Mehrwertsteuer wird zunächst über die definierte mittlere Systemlebensdauer (in den ersten Jahren von Solarthermie-2000: 15 Jahre; später: 20 Jahre) in Verbindung mit einem festgeschriebenen Kapitalzinssatz von 6 % die jährliche Annuität berechnet. Bezogen auf die gesamte Investitionssumme liegt die relative Annuität bei 15 Jahren Lebensdauer bei ca. 10,3 %/a, bei 20 Jahren Lebensdauer bei ca. 8,7 %/a.

Die absolute Annuität (€/a) wird anschließend durch den Wärmeertrag, den die Solaranlage an die angeschlossenen Verbraucher als Nutzenergie abgeben soll (Zeitpunkt der LV-Bewertung) oder abgab (Zeitraum der messtechnischen Betreuung), dividiert. So erhält man diesen Vergleichswert in €/kWh.

$$\text{Nutzwärmekosten [€/kWh]} = \frac{\text{Relative Annuität} \cdot \text{Systemkosten [€/a]}}{\text{jährlicher Nutzwärmeertrag [kWh/a]}}$$

Nicht enthalten in diesem Näherungswert sind die Instandhaltungskosten (ca. 1 bis 2 % der Investitionskosten pro Jahr) und die Betriebskosten (Kosten für die elektrische Hilfsenergie für die Pumpen, Stellventile, Regelung etc.). Dafür ist in den Investitionskosten die Mehrwertsteuer enthalten (zunächst 15 %, dann 16 %, jetzt 19 %). Annuiert man diese Mehrwertsteuer, die bei den großen Anlagen im gewerblichen Bereich meist als Vorsteuer wieder abgezogen werden kann, so erhält man – je nach Systemlebensdauer – eine Jahresbelastung von ca. 1,5 bis 2 %. Die eigentlich bei den Kosten wegen des Vorsteuerab-

zugs nicht einzurechnende Mehrwertsteuer kompensiert insofern also in etwa das Fehlen der jährlichen Instandhaltungskosten und der Kosten für den Betrieb.

Wie gesagt, die Kompensation ist nur in ungefährender Höhe gegeben, daher können die hier berechneten Kosten der solaren Nutzwärme auch nur näherungsweise korrekt sein. Für **Vergleichs**zwecke sind sie bei relativ einfachen Systemen (Trinkwassererwärmung, Kombianlagen) durchaus geeignet, da die Auslegung der konventionellen Systemkomponenten nicht oder nur wenig von der Solaranlage beeinflusst wird. Die grobe Vereinfachung, dass die Wirkung der Solaranlage auf die Effizienz des konventionellen Energiebereitstellungssystems vernachlässigt wird, ist jedoch keineswegs unkritisch und kann - zumindest bei Kombianlagen - zu erheblichen Verfälschungen des **absoluten** Ergebnisses für die Kosten der Energieeinsparung führen (vgl. Kapitel 4.2.2 und 11).

Bei komplexeren Systemen mit stärkeren Rückwirkungen auf die Konfiguration der konventionellen Komponenten und auf deren Betriebsweise ist dieses Verfahren in keinem Fall anwendbar.

#### 4.2.1.1 Anlagen zur Trinkwassererwärmung

Während der ersten Phase von Solarthermie-2000 wurde als obere Grenze für die Kosten der solaren Nutzwärme (den vereinfachten Vergleichswert) ein Wert von 0,30 DM/kWh festgeschrieben. Wurde im Rahmen der Ausschreibung dieser Wert von keinem Angebot unterschritten, so wurde die Ausschreibung aufgehoben. Es konnte danach erneut (evtl. auch begrenzt) ausgeschrieben werden.

In der zweiten Phase wurde für die Lebensdauer der Anlagen der Wert von 15 Jahren auf 20 Jahre erhöht. Dadurch ergab sich eine reduzierte Annuität, so dass der Grenzwert der Nutzwärmekosten (unter Berücksichtigung der Umstellung von DM auf €) auf 0,13 €/kWh geändert wurde (Mehrwertsteuererhöhung von 15 auf 16 % enthalten).

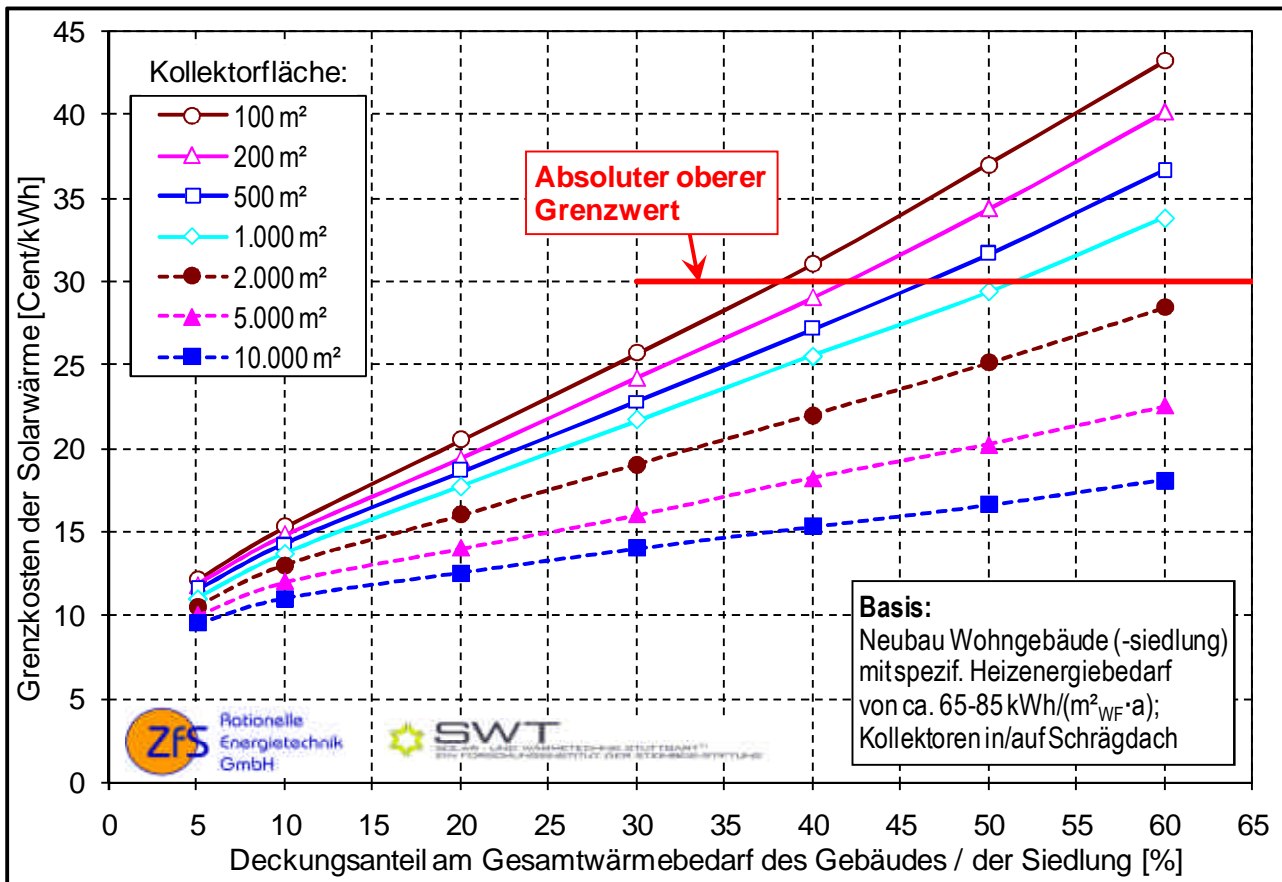
Die o.g. Grenzwerte durften nur in besonderen Fällen (z.B. weite Rohrleitungswege, Einbindung der TWW-Zirkulation in das Solarsystem etc.) überschritten werden. Ziel in Solarthermie-2000 war jedoch, diese Werte ohne Qualitätsverlust bei den Systemkomponenten nachhaltig zu unterschreiten.

#### 4.2.1.2 Anlagen zur Heizungsunterstützung und zur Unterstützung von Wärmenetzen

Bei den Solaranlagen nur zur Trinkwassererwärmung war die knappe Dimensionierung des Solarsystems als Vorwärmesystem (vgl. Kapitel 8.1.3.4 und /1/) im Förderkonzept festgeschrieben, weil möglichst niedrige Kosten für die solare Nutzwärme erreicht werden sollten.

Bei den Kombianlagen zur Trinkwassererwärmung und Raumheizungsunterstützung werden in Solarthermie2000plus unterschiedliche Dimensionierungsansätze, die zu niedrigeren oder höheren solaren Deckungsanteilen am Gesamtwärmebedarf führen können, zugelassen. Da mit steigendem Deckungsanteil die Kosten der solaren Nutzwärme in der Regel ansteigen, konnte nunmehr kein für alle Dimensionierungsvarianten einheitlicher Grenzwert für die Kosten der solaren Nutzwärme (gem. dem vereinfachten Berechnungsschema; vgl. Kapitel 4.2.1) mehr festgelegt werden. Es wurden daher Grenzwertkurven

erarbeitet, die sowohl den solaren Deckungsanteil als auch die Systemgröße (Kostendegression mit wachsender Systemgröße) berücksichtigen. Die Grenzkostenkurven sind in Bild 5 dargestellt.



**Bild 5: Grenzkostenkurven für solarthermische Kombi- und Netzanlagen im Förderkonzept Solarthermie2000plus (Netz: gestrichelte Kurven)**

Als absolute Grenze wurde ein Wert von 0,30 €/kWh (30 Cent/kWh) festgelegt. Dieser Wert wird in der Regel erreicht bei einem solaren Deckungsanteil am Gesamtwärmebedarf von 38 bis weit über 70 % (niedrigere Werte bei kleineren Anlagen, höhere bei größeren).

Die in Bild 5 dargestellten Kurven gelten für Gebäudeneubauten, bei denen das Solarsystem in der Regel kostengünstiger zu installieren ist als im Bestand. Für die Bestandsbauten wurden daher auch Zuschläge bei den Kosten der solaren Nutzwärme erlaubt, die im Einzelfall bestimmt werden.

Als Mindestdeckungsanteil wurden zudem 10 % definiert. Die Punkte bei ca. 5 % im Diagramm markieren lediglich die Werte bei reinen Trinkwasseranlagen, bei denen die Kosten der solaren Nutzwärme überproportional absinken, weil Anbindungen an zusätzliche Verbraucher auf der Kostenseite entfallen und weil die Arbeitstemperatur dieser Systeme über lange Zeiten niedriger ist als die von Kombianlagen oder Wärmenetzen.



#### 4.2.2 Korrekte Definition der Energiekosten

Die in Solarthermie-2000 und in Solarthermie2000plus bei den Kombianlagen und den in Wärmenetze integrierten Systemen benutzte Näherungsrechnung für die Kosten der solaren Nutzwärme ist – wie in Kapitel 4.2.1 beschrieben – nur ein sehr stark vereinfachter **Vergleichswert**. Er kann aber selbst für Vergleiche nur dann benutzt werden, wenn folgende Bedingungen erfüllt sind:

- **Durch das Solarsystem gibt es keine (oder nur minimale und kostenmäßig leicht zu erfassende) Veränderungen am konventionellen System.**  
Dies ist bei reinen Trinkwassererwärmungsanlagen und bei Kombi- oder Netzanlagen gegeben. Ein evtl. entfallender konv. TWW-Bereitschaftsspeicher kann als Gutschrift bei den Kosten der Solaranlage berücksichtigt werden.
- **Durch das Solarsystem wird das Betriebsverhalten (die Effizienz) des konventionellen Systems nicht sehr stark beeinflusst.**  
Bei reinen Trinkwassererwärmungsanlagen kann man dies näherungsweise annehmen, weil das Solarsystem nur ca. 5 % des Gesamtwärmebedarfs deckt. Der Einfluss des Solarsystems auf das Kesselverhalten ist daher sehr gering. Anders sieht das aus, wenn man Kombianlagen oder in Wärmenetze integrierte Solarsysteme betrachtet. Hier werden in der Regel höhere Deckungsanteile erreicht, so dass das Solarsystem den Kessel öfter und stärker beeinflussen kann (vgl. Kapitel 11). Dennoch denken wir, dass man diesen Vergleichswert noch bis zu einem solaren Deckungsanteil von ca. 25 % für **relative Vergleiche an demselben Objekt** benutzen kann.

Selbst wenn man diesen Kostenwert für viele Solarsysteme, die in den Förderkonzepten Solarthermie-2000 und Solarthermie2000plus errichtet wurden, als **relative Vergleichsgröße** benutzen kann, so sagt er doch nur wenig aus über die wirklichen Kosten der eingesparten End- oder Primärenergie, da wesentliche Komponenten der Berechnung fehlen, wie z.B. folgende:

- Instandhaltungskosten (Inspektions-, Wartungs- und Instandsetzungskosten)
- Betriebskosten (z.B. elektrische Hilfsenergie)
- Nutzungsgrad eines normal aufgebauten rein konventionellen Energieversorgungssystems
- Nutzungsgrad des konventionellen Energieversorgungssystems nach Installation der Solaranlage
- Eventuelle Veränderungen im konventionellen System durch die Solaranlage (z.B. Wegfall einer Kompressionskältemaschine, die durch eine solarthermische Kälteanlage ersetzt wird)
- Umrechnung der von der Solaranlage nutzbar gelieferten Wärme in eingesparte Endenergie (oder Primärenergie)

In Kapitel 11 wird deutlich gemacht, dass es einen erheblichen Unterschied machen kann, ob man bei einer Solaranlage den solaren Deckungsanteil am Wärmebedarf betrachtet oder die Einsparung an Endenergie. Geht man vereinfachend dennoch einmal davon aus, dass das Solarsystem weder den Aufbau noch das Betriebsverhalten des konventionellen Systems verändern würde, dann müsste die "Formel" zur Bestimmung der Kosten für die eingesparte Endenergie wie folgt aussehen (alle Kosten mit oder alle ohne MwSt; bei Großanlagen (meist im gewerblichen Bereich) wird man i.d.R. ohne MwSt rechnen):

**Anmerkung:** Wir haben hier die elektrische Hilfsenergie (dies wäre Endenergie) mit dem Nutzungsgrad des Kraftwerks gewichtet, obwohl dies dann nicht mehr eine Endenergie sondern eine "Sekundärenergie" darstellt. Wir halten diese Abweichung von der Systematik hier wegen der geringen el. Hilfsenergie für vertretbar und eigentlich auch für notwendig, wenn wir mit Einsparungen an konv. Brennstoffen (Nutzwärme dividiert durch Kesselnutzungsgrad) vergleichen wollen.

**Kosten der eingesparten Endenergie =**

$$= \frac{\text{Rel. Annuität} \cdot \text{Systemkosten} + \text{Instandhaltungskosten} + \text{Betriebskosten}}{\text{Sol. Nutzwärme} / \text{Kesselnutzungsgrad} - \text{el. Hilfsenerg.} / \text{Nutzungsgrad Kraftwerk}}$$

Würde der obige Wert negativ (weil die bewertete elektrische Hilfsenergie größer ist als die bewertete solare Nutzwärme), dann hieße dies, dass durch das Solarsystem End- oder Primärenergie nur verbraucht würde. Eine Einsparung fände nicht statt. In negativen Bereichen für den Nenner ist die Formel unbrauchbar.

Setzt man in der obigen Formel die Instandhaltungs- und Betriebskosten sowie die Hilfsenergie auf Null und den Kesselnutzungsgrad zu 1, so erhält man die vereinfachte Formel gem. Kapitel 4.2.1.

Die obige Formel berücksichtigt jetzt aber immer noch nicht, dass sich der Nutzungsgrad der konventionellen Energieerzeugungsanlage bei Einbindung einer Solaranlage verändern kann. Messen kann man in der Regel den Kesselnutzungsgrad erst dann, wenn eine Messtechnik eingebaut wurde. Dies ist in der Regel jedoch erst nach Installation der Solaranlage der Fall.

Will man die unterschiedlichen Nutzungsgrade (konv. System ohne und mit Solaranlage) also vergleichen, ist man auf zwei Berechnungen mit Simulationsprogrammen angewiesen, die das **dynamische** Verhalten der diversen Kesselkonfigurationen (modulierende Kessel, Kesselkaskaden) sehr gut unter den diversen Betriebsbedingungen (Verbrauch, jahreszeitliche Schwankung der solaren Vorwärmung, Brennwertnutzung, Taktverhalten etc.) abbilden können. In den von uns benutzten Simulationsprogrammen (T°SOL und TRNSYS) sind die integrierten Kesselmodule für diese Berechnungen nicht genau genug.

Aus den Differenzen der verbrauchten Energien (Öl, Gas, el. Hilfsenergie) der beiden Simulationsrechnungen (mit und ohne Solaranlage) könnte man dann bestimmen, wieviel Energie das Solarsystem wirklich eingespart hat. Die annuisierten Mehrkosten (Anlage mit Solarsystem abzüglich "Standardanlage" ohne Solarsystem) unter Berücksichtigung der unterschiedlichen Lebensdauern, Instandhaltungs- und Betriebskosten würden zu den Mehrkosten des Solarsystems führen.

Diese Mehrkosten dividiert durch die eingesparte Endenergie ergäben dann die Kosten der eingesparten Endenergie. (Bitte Anmerkungen zur elektrischen Hilfsenergie auf der vorhergehenden Seite beachten.)

Der oben geschilderte Weg ist – trotz vereinfachter Darstellung – schon recht kompliziert, er ist aber bei komplexeren Systemen unverzichtbar. Dies gilt vor allem dann, wenn mit starker Beeinflussung des konv. Systems durch die Solaranlage gerechnet werden muss oder wenn durch die Solaranlage der Aufbau des konv. Systems gegenüber einem “Standardsystem“ erheblich verändert wird.

## 5 Messprogramm

### 5.1 Anforderungen an das Messprogramm

Das Messprogramm in Solarthermie-2000 und in Solarthermie2000plus wurde gem. den Zielen der Förderkonzepte so ausgelegt, dass nicht nur eine Ertragsbewertung bzw. Bestimmung der relevanten Kennwerte (vgl. Kapitel 5.2 und Kapitel 5.3) für das Solarsystem erfolgen sollte, dass vielmehr auch Aussagen zum Betriebsverhalten der einzelnen Systemkomponenten möglich sein sollten. Da gem. Zielsetzung der Konzepte (Erarbeitung von Richtlinien für die Systemgestaltung und Komponentenauslegung sowie Weiterentwicklung der Komponenten im Hinblick auf die besonderen Anforderungen der Solarsysteme) sehr detaillierte Einzelbetrachtungen der Komponenten notwendig wurden, ist die Messtechnik sehr umfangreich und stellt hohe Anforderungen an die Genauigkeit sowie die zeitliche Auflösung der Messsignale.

#### **Anforderungen an die Messtechnikausstattung:**

Bei den Komponentenanalysen werden die verschiedenen Komponenten einer solarthermischen Anlage einzeln überprüft und das reale Betriebsverhalten mit dem geplanten Betriebsverhalten verglichen. Zur Komponentenkontrolle (auch der Regelung) gehören in Solarthermie-2000 bzw. Solarthermie2000plus z.B. folgende Messsignale oder -sensoren:

- **Statussignale zur Erkennung des Pumpenbetriebs oder der Stellung von Umschaltventilen**

Aus diesen Statussignalen können dann im Datalogger Stunden des Betriebs bzw. der Stellung von Umschaltventilen in ihren zwei Positionen berechnet werden. Da diese Statussignale in der Regel nur erfassen, ob z.B. das Relais für eine Pumpe angesprochen hat, liefern sie kein Signal für die wirkliche Pumpenlaufzeit (das Relais kann zwar ansprechen, die Pumpe ist aber defekt). Die wirkliche Pumpenlaufzeit kann nur mit einem Strömungsschalter bestimmt werden. Diese Geräte arbeiten aber - vor allem in Kreisen mit stark schwankenden Volumenströmen (geregelter Pumpen) - auf lange Zeit gesehen oft nicht zuverlässig. Besser ist der Einsatz eines Volumenstromzählers, der zudem erlaubt, die Fördermenge der Pumpe zu bestimmen (vgl. unten).

- **Volumenstromzähler zur Berechnung von Wärmemengen und Kontrolle der Pumpenförderung**

Für die Volumenstrommessung setzen wir bei Impulszählern solche mit einer Auflösung von mindestens einem Impuls pro Liter ein (bei kleinen Volumenströmen besser z.B. 10 Impulse pro Liter, bei sehr großen Volumenströmen evtl. auch solche mit einem Impuls pro zehn Liter). Bei der Einbauposition müssen evtl. vorgegebene Beruhigungsstrecken bzw. Strömungsrichtungen beachtet werden (waagrecht, senkrecht fallend oder senkrecht steigend).

Für die Wärmemengenberechnung werden neben dem Volumenstromzähler die Vor- und Rücklauftemperaturen benötigt. Die Installation dieser Fühler muss so erfolgen, dass der in dem ca. letzten Zentimeter der Fühlerspitze eingebaute Sensor möglichst in der Rohrmitte sitzt. Ein Einbau in einen Rohrleitungsbogen ist optimal. Zur Genauigkeit der Temperaturfühler siehe im Text weiter unten.

Beim Vergleich des mit dem Volumenstromzähler gemessenen Volumenstroms mit einem Betriebsstundenzähler für die Pumpe (vgl. oben) kann festgestellt werden, ob die Pumpe regelmäßig mit ihrem Einschalten auch die geforderte Menge fördert oder ob evtl. die Förderung gestört ist (Luft im Kreislauf, Verschmutzung im Kreislauf, Pumpendefekt). Wird Volumenstrom gemessen, obwohl das Statussignal keinen Betrieb signalisiert (keine Betriebsstunden), so liegen Fehlströmungen im System vor (Beeinflussung über andere Pumpenkreise oder thermosiphonische Strömungen).

- **Sensoren zur Kontrolle von Wärmeübertragern**

Es werden 4 Temperaturfühler in den Anschlussrohren eines Wärmeübertragers (Ein- und Auslauf Primärseite, Ein- und Auslauf Sekundärseite) und mindestens 1 Volumenstromzähler auf einer Seite des Wärmeübertragers (auch: Wärmetauscher; WT) zur Berechnung der Wärmemenge in Verbindung mit den beiden Temperaturfühlern auf derselben Seite benötigt. Da die üblicherweise eingesetzten Platten-Wärmeübertrager bei guter Wärmedämmung nur sehr geringe Verluste haben, genügt die Wärmemengenermittlung auf einer Seite des Übertragers. Anhand der vier Temperaturen kann man sehr leicht erkennen, ob der Wärmetauscher im Gegenstrom oder im Gleichstrom angeschlossen ist, ob er also korrekt installiert wurde. Mit der Wärmemenge und den Temperaturen kann man die mittlere log. Temperaturdifferenz des WT und seine spezifischen Wärmeübertragungseigenschaften ( $k \cdot A$ -Wert) bestimmen. Bei diesen Untersuchungen ist zu beachten, dass Zeiträume benutzt werden, in denen Systemträgheiten keine Rolle mehr spielen, dass also quasistationäre Zustände einige Zeit nach Einschalten der Kreisläufe vorliegen (vgl. Kapitel 10.4).

Wenn auf der Primär- und der Sekundärseite des Wärmeübertragers unterschiedliche Medien fließen (z.B. Glykol-Wasser-Gemisch bzw. Wasser), so empfiehlt sich die Installation des Volumenstromzählers in dem Wasserkreislauf. Die Stoffwerte von Glykol-Wasser-Gemischen verändern sich stärker als die von Wasser mit der Temperatur. Die Berechnung der Wärmemenge kann dadurch beim Einsatz von ungeeigneten Dataloggern in solchen Gemischen mit einem größeren Fehler behaftet sein. Gute Datalogger können für viele Wärmeträgermedien Formeln oder Kurvenbeschreibungen für die Änderung der Stoffeigenschaften im Berechnungsprogramm hinterlegen. Dann kann man z.B. auch für Wasser-Glykol-Gemische die Wärmemenge mit ausreichend guter Genauigkeit bestimmen – vorausgesetzt der Volumenstromzähler misst auch bei Wasser-Glykol-Gemischen den Volumen- oder den Massenstrom so korrekt wie bei Wasser.

- **Temperaturfühler zur Kontrolle der Temperaturschichtung im Speicher**

Besonders bei Solarspeichern ist eine gut ausgebildete Temperaturschichtung im Speicher (kaltes Medium unten, warmes Medium oben) wichtig, wenn das Kollektorfeld mit hoher Effizienz arbeiten soll und wenn Medium mit möglichst hoher Temperatur zum Verbraucher fließen soll. Daher bringt man zur Kontrolle der Speicherschichtung mindestens drei Temperaturfühler am Speicher an, einen im unteren Bereich, einen in der Mitte und einen im oberen Bereich. Wenn die untere Auslauftemperatur aus dem Speicher in der Abgangsverrohrung gemessen wird (z.B. zur Messung der Wärmemenge), dann platziert man den unteren Speicherfühler etwa in 25 % der Speicherhöhe (sonst bei ca. 5 %). Entsprechend gilt beim oberen Fühler: ca. 75 % Speicherhöhe mit oder ca. 95 % ohne Auslaufmessung.

Optimal für die Messung der Speichertemperatur sind lange Fühler, die in langen Tauchhülsen sitzen, so dass die Fühlerspitze (der Messsensor) mindestens 5 cm in den Speicher hineinragt. Sind keine Stutzen für solche Tauchfühler vorhanden, so kann man an der Speicherwand (unter der Wärmedämmung) Anlegefühler anbringen, die jedoch großflächig aufliegen (z.B. Folienfühler) und sehr gut befestigt sein müssen, damit sie nicht verrutschen können. Die Sicherung gegen Verrutschen kann durch Ankleben (temperaturbeständige Kleber bzw. Klebstreifen) oder durch Verzurren mit Spannvorrichtungen erfolgen.

Stellt sich im Speicher keine gute Temperaturschichtung ein, so kann dies z.B. bedeuten, dass die Rücklauftemperatur in den Speicher (vom Verbrauchssystem kommend) nie korrekt absinkt (falsche Verbrauchereinbindung), dass die Einströmstutzen eine zu starke Düsenwirkung haben (z.B. fehlende Prallplatten o.ä.), die zu Vermischungen führt, dass Anschlüsse vertauscht sind, dass installierte Schichtbeladungen nicht korrekt funktionieren oder dass die ein- und ausströmenden Volumenströme in Relation zum Speichervolumen zu groß sind.

- **Energiebilanz zur Kontrolle der Speicherverluste**

Die Speicherverluste können kontrolliert werden, wenn die ein- und die ausgelagerten Energiemengen gemessen werden. Die dazu notwendigen Wärmemengenmessungen können über je einen Plattenwärmeübertrager auf der Be- und Entladeseite hinweg gemessen werden. Wenn die Wärmeübertrager gut gedämmt sind, kann man für ihre Verluste ca. 0,1 % der übertragenen Energie ansetzen. Voraussetzung für diese Messreduzierung ist jedoch, dass die Verrohrung von der einen Messstelle am WT zu einer anderen zu betrachtenden Komponente (z.B. Speicher) nicht zu lang ist.

Die Energiebilanz muss wegen der möglichen Änderung des Wärmeinhalts des Speichers über längere Zeiträume durchgeführt werden (bei Tagesspeichern mindestens 20 Tage; bei Speichern für längere Zeiträume entsprechend länger). Soll die Bilanz über kürzere Zeiträume erfolgen, so muss die Änderung des Wärmeinhalts des Speichers berücksichtigt werden. Dazu muss seine Temperatur gemessen werden (vgl. oben bei Speicherschichtung).

Die in der Praxis auftretenden Wärmeverluste der Speicher sind in der Regel etwas höher als die vom Hersteller angegebenen Laborwerte, da die angeschlossenen Rohrleitungen durch zusätzliche Wärmeleitung in der Verrohrung und evtl. auch durch kleine thermosiphonische Effekte zusätzliche Verluste hervorrufen können. Liegen die Speicherverluste um mehr als das Doppelte über den theoretischen Werten, so ist davon auszugehen, dass Fehler vorliegen. Dies können z.B. nicht dicht an die Speicherwand angelegte Wärmedämmungen sein, Fehlstellen in der Wärmedämmung oder auch übermäßig erhöhte thermosiphonische Zirkulationsströmungen in Rohrleitungen.

Die Berechnung der Wärmeverluste eines Speichers über die eingelagerte und die ausgelagerte Energiemenge kann bei relativ geringen Speicherverlusten sehr ungenau sein. Nimmt man für beide Energiemengen einen Fehler von  $\pm 3\%$  an, dann beträgt der Fehler in der Differenz dieser beiden Messungen im schlimmsten Fall (gegenläufige Fehler beider Messungen)  $\pm 6\%$ . Bei realen Speicherverlusten von z.B.  $6\%$  könnte man hier also einen Fehler von  $\pm 100\%$  machen. Bei der Bestimmung der Speicherverluste muss daher immer ein Vergleich der Messergebnisse mit den theo-

retisch berechneten Speicherverlusten (Praxiszuschlag ca. 50 bis 100 %) erfolgen. Bei einem Verdacht auf einen größeren Messfehler hilft eine Kontrolle der Energieflüsse (Energiebilanz).

- **Kontrolle der Regelung**

Will man die Regelung kontrollieren, so muss man die Sensoren für die Messtechnik – sofern möglich – in unmittelbarer Nähe der Regelfühler installieren. Sind an der Stelle der Regelfühler zunächst keine Messstellen vorgesehen, so empfiehlt es sich, dort zusätzliche Fühler einzubauen.

Die Kontrolle der Regelung ist besonders wichtig, da wir an ca. 50 % der Anlagen in Solarthermie-2000 bzw. Solarthermie2000plus Fehler in der Regelung festgestellt haben (vgl. Kapitel 10.1).

### **Genauigkeit der Messungen:**

Grundsätzlich gilt: Will man über mehrere Jahre sehr genaue Messergebnisse erhalten, so müssen die Wartungsvorschriften der Hersteller für die kritischen Sensoren (z.B. Nachkalibrierung der Strahlungssensoren; Austauschintervalle für Volumenstromzähler etc.) eingehalten werden.

Da die Solarstrahlung die wichtigste Eingangsgröße für das Solarsystem ist, soll der Messfehler bei diesem Werte nicht größer sein als  $\pm 3\text{W/m}^2$  bzw.  $\max \pm 1\%$  vom Messwert bei kleinen Werten. Es muss vor allem darauf geachtet werden, dass nachts kein Signal registriert wird. Bei einer Jahres-Einstrahlungssumme von im Mittel  $1000\text{ kWh/m}^2$  (in Deutschland) würde ein Fehler-Offset von nur  $10\text{ W/m}^2$  über alle Jahresstunden (tagsüber und nachts) zu einem Fehler von ca.  $85\text{ kWh}/(\text{m}^2 \cdot \text{a})$  führen. Dies wäre ein Fehler von 8,5 %.

Da die üblicherweise benutzten Pyranometer-Strahlungsmessgeräte nur ein sehr niedriges Spannungssignal abgeben (im Bereich einige  $\mu\text{V}$  bis wenige  $\text{mV}$  - je nach Einstrahlung), ist das Messsignal selbst beim Einsatz abgeschirmter Kabel viel zu empfindlich gegenüber elektrischen oder elektromagnetischen Störungen jeder Art. Wir setzen daher dieses Signal über einen Wandler, der möglichst dicht am Sensor installiert wird, in ein weniger störungsanfälliges Signal von 4-20 mA um.

Wird eine Wärmemenge in einem Kreis gemessen, bei dem zwischen Vor- und Rücklauf im Betrieb Temperaturunterschiede unter 20 K auch nur zeitweise auftreten können, so soll der Fehler in der Messung der Temperaturdifferenz nicht größer sein als  $\pm 0,2\text{ K}$  im gesamten möglichen Bereich der Betriebstemperatur. Dies entspricht einem relativen Fehler von  $\pm 1\%$  bei 20 K Temperaturdifferenz oder  $\pm 4\%$  bei 5 K. Derart geringe Temperaturdifferenzen können dauernd oder auch nur zeitweise auftreten z.B. im Kollektor- und Solarspeicherbeladekreis, bei der Solarspeicherentladung, im TWW-Zirkulationskreis usw.

Um diese Bedingung an die Genauigkeit der Temperaturdifferenzmessung erfüllen zu können, müssen für die zwei Messstellen zur Berechnung der Wärmemenge paarweise ausgewählte Temperaturfühler eingesetzt werden, deren Fehler in der Temperaturdifferenz (bei Haupteinsatztemperaturen) nicht größer ist als  $\pm 0,05\text{ K}$  (z.B. Pt-100 in 4-Leiter-Technik). Der Fehler in der Verkabelung und der Elektronik im Datalogger (incl. Stromquelle, A/D-Wandler etc.) muss dann bei der Temperaturdifferenzmessung kleiner sein als

$\pm 0,15$  K. Deshalb werden Widerstandsfühler dann in 4-Leiter-Technik angeschlossen und Datalogger mit mindestens 14 bit A/D-Wandlern eingesetzt. Diese hohe Wandlungsrate ist erforderlich, weil man z.B. im Bereich von 0 bis 100 °C die Temperatur nicht direkt misst, sondern eine Spannung, die einen hohen Offset bei 0 °C hat. Bei einer Spanne von 100 K und einer geforderten Mindestauflösung von 0,15 K würde bei einem direkten Temperatursignal eine Auflösung auf 700 Schritte genügen. Ein Pt-100 gibt jedoch (bei Speisung mit z.B. 3 mA) bei 0 °C (100  $\Omega$ ) eine Spannung von 300 mV ab. Bei 200 °C (rund 135  $\Omega$ ) sind es rund 400 mV. Um hier jetzt auf 0,15 K auflösen zu können, muss man also den Bereich zwischen 300 und 400 mV in 750 Schritte teilen. Bezogen auf den Gesamtbereich des Spannungssignals (400 mV) bedeutet dies eine Auflösung auf rund  $4 * 750 = 3000$  Schritte!! Mit 12-bit-A/D-Wandlern (oder schlechteren) ist dies nicht zu erreichen.

Auf den Einsatz von gepaarten Temperaturfühlern für die **Wärmemengen**messung soll nur dann verzichtet werden, wenn Pt-100-Fühler mit 1/3 DIN Klasse B - Fehler (oder besser) eingesetzt werden, wenn zudem die Temperaturen nicht über 100 °C steigen und wenn die zu messende Temperaturdifferenz im Betrieb **dauerhaft** größer ist als 30 K. Ein Pt-100 der o.g. Spezifikation hat bei 100 °C eine Fehlerbandbreite von ca.  $\pm 0,27$  K. Im ungünstigsten Fall kann bei der Temperaturdifferenzmessung also durch die Fühler allein ein Fehler von über  $\pm 0,5$  K auftreten. Zusammen mit der Elektronik (Datalogger) kann dies einen Fehler von ca.  $\pm 0,7$  K ergeben. Bei einer Temperaturdifferenz von 30 K sind dies mehr als  $\pm 2$  % Fehler. Auch bei höheren Temperaturdifferenzen sind zur Fehlerreduzierung gepaarte Fühler zu empfehlen, vor allem dann, wenn Wärmemengen gemessen werden sollen.

Ungepaarte Fühler in etwas schwächerer Genauigkeit können dort eingesetzt werden, wo z.B. nur Temperaturen (keine Temperaturdifferenzen) gemessen werden wie z.B. bei Messstellen in Speichern o.ä.

Der Fehler der Volumenstrommessgeräte zur Wärmemengenberechnung (z.B. Flügelradzähler oder magnetisch-induktive Durchflussmessgeräte (MID)) soll im Bereich zwischen Nenn- und Minimalbelastung nicht größer sein als  $\pm 3$  % vom Messwert.

Die Verkabelung der Messfühler führen wir stets mit abgeschirmten und paarweise verdrehten (twisted pair) Kabeln durch. Bei allen Messkabeln wird **nur eine Seite der Abschirmung** auf eine **für alle Kabel gemeinsame Masse** gelegt. Die Messleitungen dürfen nicht parallel zu Netzstromleitungen geführt werden (Mindestabstand 30 cm). Kreuzungen mit Netzstromleitungen sollten weitgehend vermieden werden und - falls erforderlich - im Abstand von mindestens 10 cm erfolgen. Eine Führung der Kabel durch Schaltschränke, in denen Relais oder Motoren eingebaut sind, ist möglichst zu vermeiden.

Diese Maßnahmen zur Kabelauswahl und Verlegung dienen dazu, Störsignale auf den Messleitungen möglichst zu vermeiden und dadurch die Qualität der Messsignale zu sichern.

### Zeitliche Auflösung der Messungen:

Das Ziel, dass man auch die Regelung kontrollieren will, setzt an die Auflösung der Messdaten eine hohe Anforderung. Eine zeitliche Auflösung von mindestens einer Summen-



oder Mittelwertbildung pro 10 Sekunden ist hier notwendig. Diese hohe Auflösung wird man in der Regel jedoch nur sehr kurzzeitig (einige Tage) benutzen, da der Datenanfall bei dieser Auflösung extrem hoch wird. Auswerteprogramme (wie z.B. EXCEL) stoßen hier schnell an Kapazitätsgrenzen oder werden in der Bearbeitungsgeschwindigkeit extrem langsam (letzteres gilt vor allem das neue EXCEL 2007).

Meist (wenn man nicht gerade die Regelung überprüfen will) ist eine Auflösung der Messwerte auf Summierungs- oder Mittelungsintervalle von 5 bis 30 Minuten durchaus ausreichend. Wir arbeiten in der Regel mit 5- oder 10-Minuten-Werten, weil diese Auflösung einen akzeptablen Kompromiss darstellt zwischen Datenanfall und Aussagekraft. Sofern bei Bedarf eine weitere Reduzierung der Messdaten notwendig ist (z.B. auf Stunden-, Tages- oder Wochenwerte), wird das per Software durchgeführt.

Wichtig ist: Eine reduzierte zeitliche Auflösung der Messdaten kann nachträglich nicht mehr in eine bessere Auflösung verwandelt werden. Aus höher aufgelösten Werten kann man dagegen bei Bedarf immer schlechtere Auflösungen per Software produzieren.

### **Datalogger:**

Der Datalogger erfüllt mehrere Funktionen:

- Aufnehmen der Sensorsignale
- Umrechnung der Sensorsignale in die gewünschte Messgröße
- Berechnung von abgeleiteten Größen aus mehreren Messgrößen (z.B. Berechnung der Wärmemenge aus Volumen und Temperaturen)
- Berechnung von Summen oder Mittelwerten im eingestellten Auflösungsintervall
- Abspeichern der Summen bzw. Mittelwerte  
(Wir speichern zusätzlich das Minimum und das Maximum im Mittelungsintervall, weil dies interessante Hinweise geben kann auf unerwünschte Spitzen oder auch auf Störungen auf der Messleitung)
- Übertragung der Daten an die auswertende Stelle (per Modem oder über Internet)
- Darstellung der Messwerte vor Ort
- Übersendung ausgewählter Daten an die Anzeigetafel (Anzeigetafel vgl. Kapitel 5.4)

An die Genauigkeit des Dataloggers werden recht hohe Anforderungen gestellt. So darf z.B. der Fehler zwischen zwei Temperaturen nicht größer als 0,1 K sein (vgl. oben im Text bei Genauigkeit Temperaturfühler).

Der Datalogger fragt – je nach Anzahl der Messstellen und der internen Berechnungen – die Signale der Messsensoren alle 2 bis 3 Sekunden ab (Scanintervall) und bildet daraus die Mittelwerte oder Summen über den frei einstellbaren Zeitraum.

Die Berechnung abgeleiteter (durch Verknüpfung mehrerer Signale berechneter) Größen muss nach jedem einzelnen Abfragen der Messsensoren erfolgen und nicht erst auf Basis der Mittelwerte oder Summen. Erst anschließend werden die abgeleiteten Größen der

Summierung bzw. Mittelung unterzogen. Bei z.B. Wärmemengen könnte eine Berechnung über gemittelte Werte bei instationären Vorgängen zu erheblichen Fehlern führen.

Mathematische Verknüpfungen von mehreren Messsignalen zu einem abgeleiteten Wert müssen möglich sein. Zudem muss es möglich sein, bei nicht linearen Zusammenhängen (z.B. Stoffwerte von Medien bei der Wärmemengenberechnung) Formeln für die Stoffwerte oder Diagrammmumsetzungen in ausgewählten Messkanälen hinterlegen zu können.

Die Programmierung des Messprogramms sollte menügeführt sein, so dass ein langwieriges Einarbeiten in kryptische Programmerroutinen nicht notwendig ist.

Der Datalogger sollte in der Lage sein, die Messwerte über mindestens einen Zeitraum von 4 Wochen zu speichern, da es immer auftreten kann, dass ein Auslesen der Daten aus technischen oder personellen Gründen einmal nicht möglich ist.

Der Datalogger muss über eine sog. "watchdog-Schaltung" verfügen, so dass er selbstständig einen Neustart durchführt, wenn aus irgendwelchen Gründen die Ausführung des Messprogramms stoppt bzw. unterbrochen wurde. Eine Batteriepufferung für einen kurzzeitigen Betrieb des Loggers bei einem Stromausfall halten wir bei der (im Allgemeinen) hohen Störsicherheit des deutschen Stromnetzes für verzichtbar. Sofern man dies unbedingt haben möchte, kann man dem Logger bei Bedarf eine "unterbrechungsfreie Stromversorgung" (USV) vorschalten.

Oben wurden nur einige der vielfältigen Anforderungen an den Datalogger genannt. Wir benutzen im Programm Solarthermie-2000 inzwischen die zweite Serie an Dataloggern. Jedesmal gingen der Loggerauswahl eine Ausschreibung und eine sorgfältige Prüfung eines Testgerätes voraus. Im Ergebnis müssen wir feststellen, dass Geräte "von der Stange" kaum optimal sind. So benutzen wir auch jetzt ein speziell auf unsere Anforderungen angepasstes Gerät eines kleinen Herstellers.

## 5.2 Definition der technischen Kenngrößen eines Solarsystems

Es gibt folgende wichtigen technischen Kennwerte einer thermischen Solaranlage:

- Solarsystemnutzungsgrad
- Solarer Deckungsanteil
- Durch das Solarsystem eingesparte konventionelle Endenergie incl. vermiedener Schadstoffemission
- Arbeitszahl des Solarsystems
- Auslastung des Solarsystems

Zusätzlich gibt es eine nicht weniger wichtige wirtschaftliche Kenngröße, die Kosten für die durch die Solaranlage eingesparte Endenergie (oder Primärenergie).

Bei der Definition der Kenngrößen ist es unabdingbar, dass man zunächst definiert, wo die Solarsystemgrenze verläuft. Unsere in Solarthermie-2000 und in Solarthermie2000plus benutzte Definition lautet verbal:

**“Alle Komponenten, die man ohne Solarsystem nicht gebraucht oder installiert hätte, gehören zum Solarsystem.“**

So gehört z.B. ein Pufferspeicher für den Kessel, den man nur deshalb installiert hat, um ein zu starkes Takten des konventionellen Heizkessels wegen der vorgeschalteten Solaranlage zu vermeiden, konsequenterweise zum Solarsystem. Seine Kosten gehören zu den Solarsystemkosten, seine thermischen Verluste müssen von der eingetragenen Solarwärme abgezogen werden, im Gegenzug muss eine eventuelle Verbesserung des Betriebsverhaltens für den Kessel (verringertes Brennstoffeinsatz gegenüber einem System ohne Kesselpuffer) dem Solarsystem als Energieeinsparung zugerechnet werden.

Im Folgenden wird nur sehr knapp und mit einfachen Beispielen auf die Definition der Solarsystemgrenzen und der Kenngrößen eingegangen. Im Anhang D ist ein Auszug aus unserem Abschlussbericht zum Verbundprojekt “Kombianlagen“ zu finden, der diese Problematik sehr ausführlich behandelt.

### Solarsystemnutzungsgrad $\eta_{\text{sys}}$ (auch bezeichnet mit $f_{\text{sys}}$ ):

Der Systemnutzungsgrad ist das Verhältnis von solarer Nutzwärme zur Strahlungsenergie, die im gleichen Zeitraum auf die Aperturfläche auftrifft.

$$\eta_{\text{sys}} = \frac{\text{solare Nutzenergie}}{\text{Gesamtstrahlungsenergie auf die Aperturfläche}} * 100 \%$$

$$\eta_{\text{sys}} = \frac{Q_{\text{nutz}}}{A_{\text{koll}} \cdot E_{\text{glob,k}}} * 100 \%$$

Bei einfach aufgebauten Solarsystemen kann man diese Nutzenergie oft direkt am Ausgang des Solarsystems zum Verbraucher hin messen ( $Q_{\text{sol}}$ ).

### Solarer Gesamt-Deckungsanteil $D_{ges}$ (auch: $f_{sol,ges}$ ):

Der solare Gesamt-Deckungsanteil ist die Energie, die von der Solaranlage geliefert wird, dividiert durch den Gesamtwärmeverbrauch des Verbrauchersystems bei vorhandener Solaranlage.

$$D_{ges} = \frac{\text{vom Solarsystem gelieferte Wärme}}{\text{Gesamtwärmeverbrauch des Systems mit Solaranlage}} * 100 \%$$

$$D_{ges} = \frac{Q_{sol}}{Q_{sol} + Q_{aux}} * 100 \%$$

Bezieht man die solare Nutzwärme nur auf den Energiebedarf des Verbrauchers, der an das Solarsystem angeschlossen ist (also z.B. nur auf die Energiemenge, die zur Erwärmung des gezapften Trinkwarmwassers benötigt wird), dann erhält man Teildeckungsgrade, z.B. also den solaren Deckungsanteil am Energieverbrauch zur Erwärmung des gezapften Trinkwarmwassers, den wir auch kurz gefasst "Zapf-Deckungsanteil" nennen.

### Endenergieeinsparung (umrechenbar auf Primärenergieeinsparung):

Der oben definierte solare Deckungsanteil muss keineswegs identisch sein mit dem Anteil an Endenergie (Gas, Öl etc.) den man durch die Solaranlage gegenüber einem System ohne Solaranlage einspart. Die dem konventionellen Kessel vorgeschaltete Solaranlage beeinflusst nämlich das Betriebsverhalten des Kessels. Bei knapp dimensionierten Solaranlagen zur Trinkwasservorwärmung ist dieser Einfluss in der Jahressumme noch sehr gering, bei Kombianlagen zur Trinkwassererwärmung und Raumheizungsunterstützung kann er jedoch recht groß werden. Es kann also durchaus sein, dass weniger Endenergie (oder Primärenergie) eingespart wird, als der solare Deckungsanteil angibt, wenn das Solarsystem einen schlechteren Nutzungsgrad des Kessels hervorruft (z.B. durch Anheben der Rücklauftemperatur zum Kessel oder durch häufiges Kesseltakten). Der solare Deckungsanteil ist bei Solarsystemen mit einem hohen Wert für diese Kennziffer also eigentlich als Kennziffer nicht mehr geeignet. In Kapitel 11 wird auf diese Problematik ausführlich eingegangen werden.

### Arbeitszahl des Solarsystems Z:

Die Arbeitszahl des Solarsystems wird bestimmt durch den Quotienten aus solarer Nutzenergie ( $Q_{nutz}$  bzw.  $Q_{sol}$ ; vgl. Anlage C) und elektrischem Hilfsenergieverbrauch ( $Q_{el}$ ) für alle Komponenten des Solarsystems (Stellventile, Pumpen, Regelung etc.; nicht jedoch die Messtechnik, da diese nicht betriebsnotwendig ist).

$$Z = \frac{\text{vom Solarsystem bereitgestellte Nutzwärme}}{\text{vom Solarsystem verbrauchte el. Hilfsenergie}}$$

$$Z = \frac{Q_{sol}}{Q_{el}}$$

### **Auslastung des Solarsystems (spezifische Last) L:**

Die spezifische Last des Solarsystems wird als Kenngröße für die Dimensionierung des Solarsystems benutzt. Dabei wird der Verbrauch nur desjenigen Verbrauchersystems, das an die Solaranlage angeschlossen ist, auf die Kollektorfeldgröße (Aperturfläche der Kollektoren im Feld; KF) bezogen. Diese Einschränkung des Verbrauchs ist sinnvoll, da nur die an das Solarsystem angeschlossenen Verbraucher das Solarsystem "belasten" können. Bei reinen Trinkwassererwärmungssystemen ist die angeschlossene Last nur der Energieverbrauch, der für die Erwärmung des gezapften Trinkwarmwassers benötigt wird, oder direkt der tägliche Volumenverbrauch an Trinkwarmwasser (in l/d). In der letztgenannten Beschreibung ist die Auslastung auch in VDI 6002-1 /1/ definiert (also in  $l/(d \cdot m^2_{KF})$ ).

Bei Anlagen zur Trinkwassererwärmung in Kombination mit Raumheizungsunterstützung oder auch bei Solarsystemen, die in ein Wärmenetz eingebunden sind, wird man als Last den gesamten Wärmeverbrauch des Gebäudes bzw. des Netzes nehmen. Dennoch ist auch hier noch die Angabe der Trinkwasser-Auslastung (wie oben beschrieben) sinnvoll, da dieser Wert eine Aussage darüber zulässt, wie die Dimensionierung der Solaranlage in der sommerlichen Schwachlastzeit (heizfreien Periode) aussieht. Zudem wird dieser Wert auch benutzt für die Dimensionierung des Volumens des solaren Pufferspeichers (vgl. Kapitel 8.2.4.1).

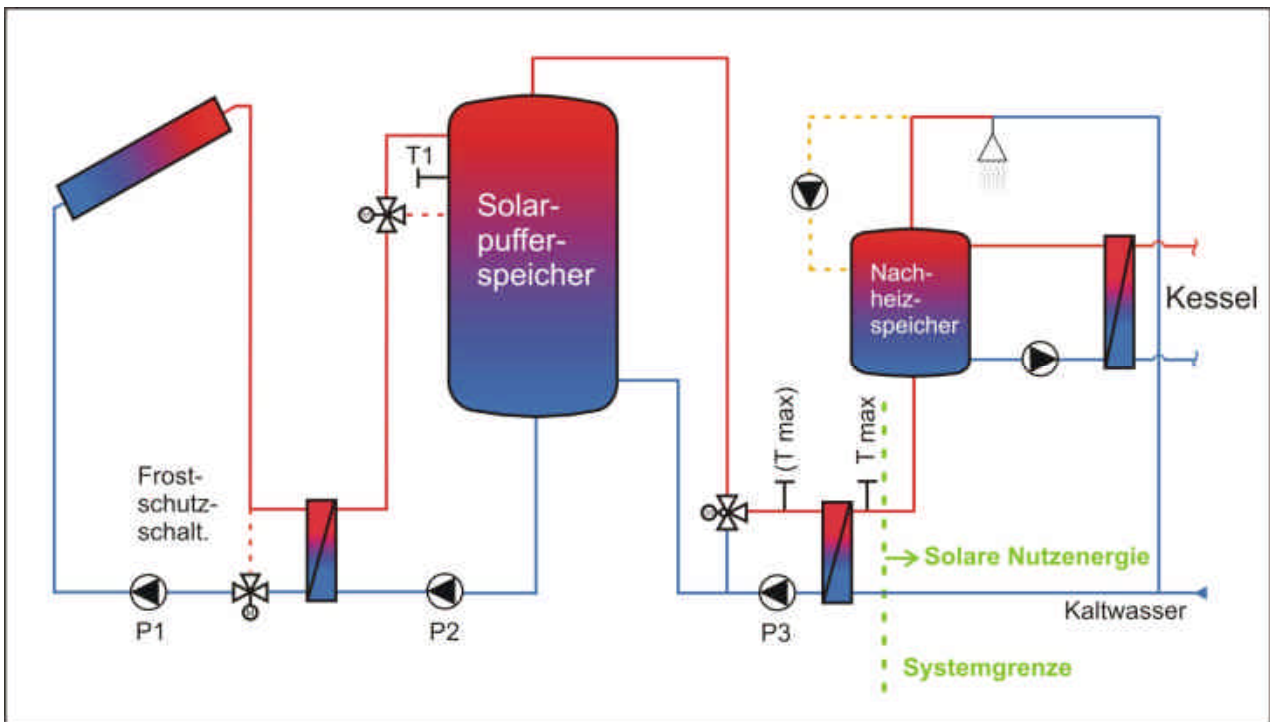
### **Systemgrenzen:**

Sowohl für die Berechnung der solaren Nutzwärme als auch der Systemkosten oder der Kosten für die solare Nutzenergie bzw. der eingesparten End- oder Primärenergie ist die korrekte Definition der Solarsystemgrenze wichtig. Hier wird an drei Fällen (Bild 6, Bild 7 und Bild 8) gezeigt, wo die Systemgrenze zu ziehen ist. Diese drei Systemschemata werden in Kapitel 8.1.1 näher besprochen. Hier dienen sie nur der schematischen Darstellung der Systemgrenzen.

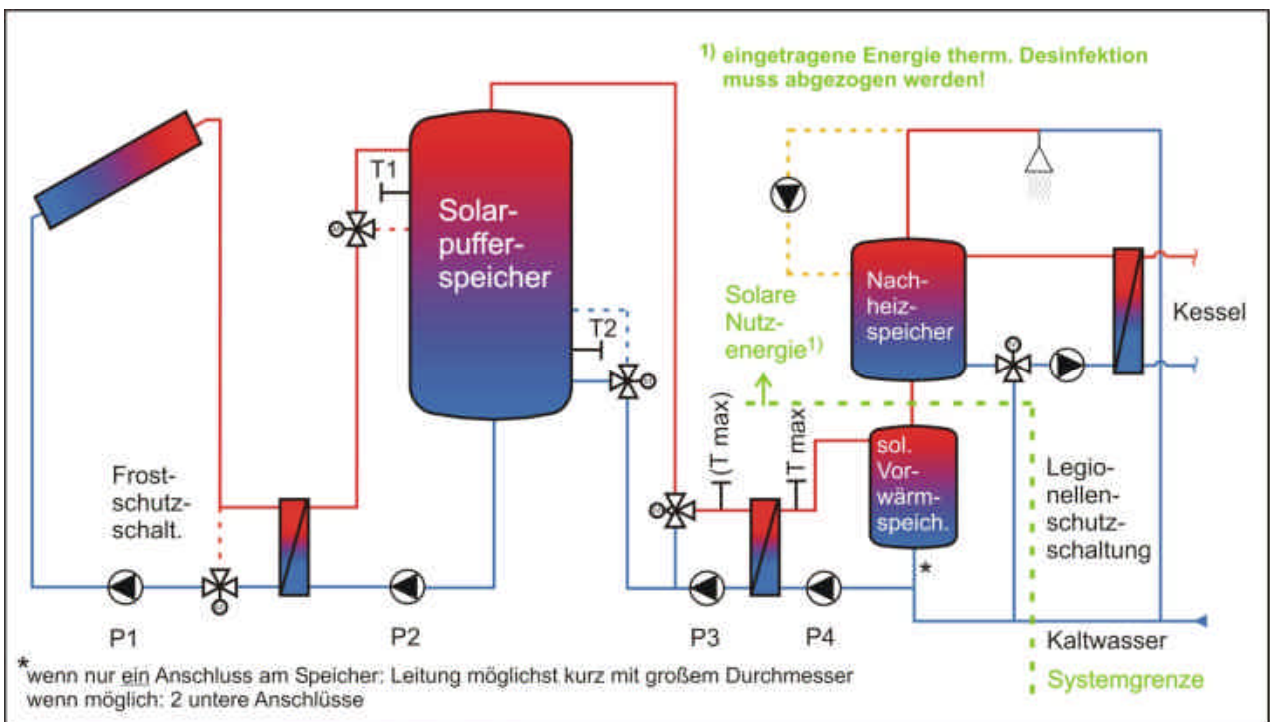
Weitere Definitionen zur Systemgrenze und zur Berechnung der Systemkenngößen auch für komplexere Systeme sind in Anhang D zu finden.

Bei einem System, das nach dem Durchlauferhitzerprinzip konzipiert ist (Bild 6), ist die Definition der Systemgrenze und der solaren Nutzenergie ( $Q_{\text{nutz}}$ ) sowie die Messung derselben ( $Q_{\text{sol}}$ ) sehr einfach. Die Systemgrenze liegt hinter dem Entladewärmetauscher für den Solarpuffer (auf der Trinkwasserseite). An dieser Stelle kann man die vom Solarsystem an den angeschlossenen Verbraucher abgegebene Wärmemenge ( $Q_{\text{sol}}$ ) mit einem Wärmemengenzähler messen. Da das nachgeschaltete konventionelle System durch die Vorschaltung der Solaranlage keinerlei Veränderungen erfährt, entspricht die gemessene Solarwärme gleichzeitig der solaren Nutzwärme ( $Q_{\text{nutz}}$ ).

Zur Definition von ( $Q_{\text{sol}}$ ), ( $Q_{\text{nutz}}$ ) etc. siehe Anhang D.



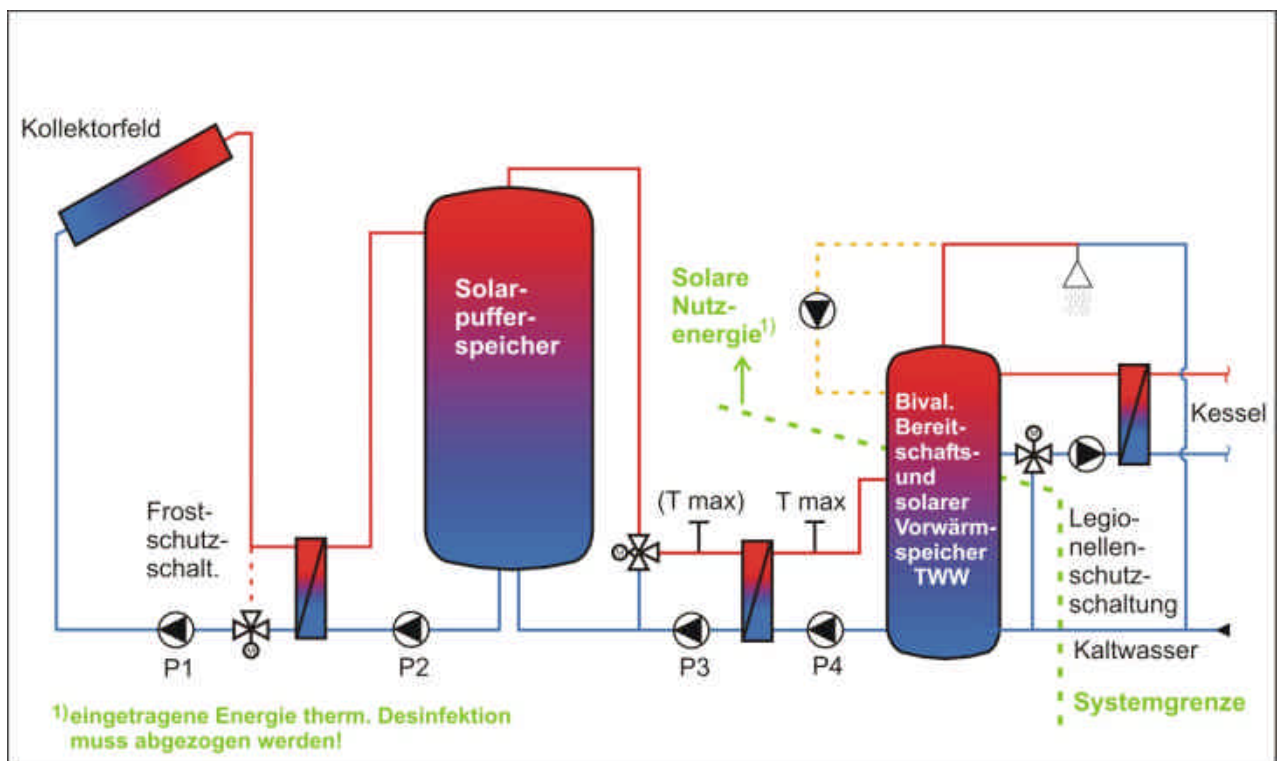
**Bild 6:** Systemgrenze bei einer Solaranlage nach dem "Durchlauferhitzerprinzip"



**Bild 7:** Systemgrenze bei einer Solaranlage mit monovalentem solarem TWW-Vorwärm-speicher

Bei einer Systemkonfiguration mit solarem Trinkwasservorwärmerspeicher und "Legionellenschaltung" (Bild 7) ist die Definition der Systemgrenze noch relativ klar, denn die Legionellenschaltung gehört – da sie ohne Solarsystem nicht notwendig gewesen wäre – eindeutig zum Solarsystem. Dies gilt sowohl bezüglich der Kosten als auch bezüglich der (erhöhten) Verluste, die das tägliche Aufheizen des Vorwärmerspeichers auf ca. 60 °C verursacht. Um die solare Nutzenergie zu erhalten, muss man von der Energie, die dem solaren Vorwärmerspeicher entnommen wird, also die Wärmemenge abziehen, die in diesen Speicher über die Legionellenschaltung eingespeist wurde. Diese Wärme wurde nämlich konventionell (im Kessel) erzeugt.

Kritischer wird der Fall, wenn man einen bivalenten Trinkwasserbereitschafts- und solaren Vorwärmerspeicher einsetzt (vgl. Bild 8; eingezeichnete Systemgrenze müsste Legionellenschaltung einschließen; vereinfachend anders dargestellt). Kostenmäßig gehört auch hier die Legionellenschaltung wieder zum Solarsystem. Von den Kosten des bivalenten Speichers muss man jedoch die Kosten eines monovalenten (konventionell erwärmten) TWW-Bereitschaftsspeichers abziehen.



**Bild 8:** *Systemgrenze bei einer Solaranlage mit bivalentem konventionellem TWW-Bereitschafts- und solarem TWW-Vorwärmerspeicher (gesteuerte Schichtbeladung und gesteuerte Schichtrückführung des Entladerücklaufs vereinfachend hier nicht eingezeichnet)*

Die Systemgrenze verläuft jetzt jedoch durch den Speicher, so dass man keine entnommene Solarenergie (evtl. zuzüglich Energie für die thermische Desinfektion) mehr direkt messen kann, sondern nur noch Wärmemengen, die in den Speicher einfließen (Solarwär-

me und Kesselwärme) und Wärmemengen, die dem Speicher entnommen werden (Energie des gezapften TWW und Energie der TWW-Zirkulation).

Um die solare Nutzenergie zu erhalten könnte man auf die Idee kommen, die vom Kessel erzeugte Wärme zu messen und von der Gesamtenergie, die dem Speicher entnommen wird, abzuziehen. Damit würde man jedoch die gesamten Speicherverluste dem Solarsystem anlasten. Ein Teil des Speichers wird aber konventionell beheizt, also muss man einen Teil der Speicherverluste auch dem konventionellen System zurechnen.

Das Energiebilanzdefizit am Speicher (Eingang solar und Eingang Kessel abzüglich Verbrauch für gezapftes Wasser und für die TWW-Zirkulation) stellt die Speicherverluste dar. Diese müssen rechnerisch aufgeteilt werden auf einen Anteil für den konv. Bereich und den unteren solaren Teil des Speichers unter Beachtung der unterschiedlichen Bereichsgrößen und der im Jahresmittel dort vorliegenden Temperaturen. Dies ist – mit vernünftigem Aufwand – nur näherungsweise möglich und zudem fehlerbehaftet (vgl. Anhang D). Der so ermittelte solare Verlustanteil im bivalenten Speicher muss dann von dem solaren Eintrag in den Speicher abgezogen werden, um die solare Nutzenergie zu erhalten.

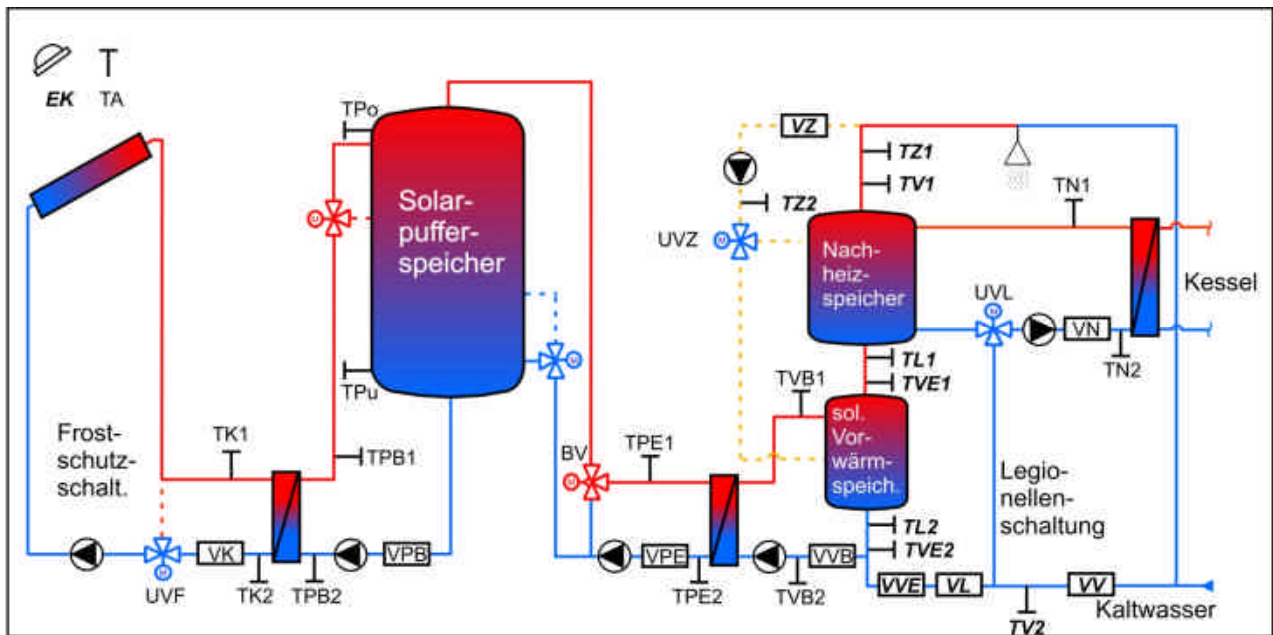
Wie man sieht, ist es also durchaus möglich, dass eine gute Systemabgrenzung durchaus einigen Aufwand bei der Ermittlung der solaren Nutzwärme mit sich bringen kann. Weitere Informationen zu noch komplexer aufgebauten Systemen sind in Anhang D zu finden.

In einigen der uns bekannten Simulationsprogramme ist dieser Schritt der klaren Systemtrennung nicht sorgfältig genug durchgeführt, so dass meist ein nicht ganz korrekter Wert als solarer Nutzenergieertrag definiert wird.



### 5.3 Beispiel für ein Messprogramm an einer Trinkwassererwärmungsanlage

Als Beispiel für die Messtechnik an einer großen Solaranlage zur Trinkwassererwärmung aus dem Programm Solarthermie-2000 dient ein System mit solarem Pufferspeicher, solarem Trinkwasser-Vorwärmespeicher mit der Möglichkeit der thermischen Desinfektion gem. den Anforderungen von DVGW-Merkblatt W551 ("Legionellenschaltung") /12/ und mit der Möglichkeit, auch den Zirkulationsrücklauf zur Erwärmung in den solaren Trinkwasservorwärmespeicher zu führen (Bild 9).



**Bild 9:** *Messfühler für die Ertragsbewertung und die Kontrolle der Komponentenfunktion an einer großen Solaranlage zur Trinkwassererwärmung mit solarem Pufferspeicher, solarem Trinkwasser-Vorwärmespeicher und einer in das Solarsystem eingebundenen TWW-Zirkulation*

An diesem messtechnisch relativ aufwändigen System soll das Prinzip der Messtechnik in den verschiedenen möglichen Ausbaustufen (je nach Anforderung an die Systemanalyse) beschrieben werden, um die in etwas komplexeren Systemen auftretenden besonderen Anforderungen aufzeigen zu können.

Bild 9 erhebt bezüglich der messtechnischen Ausstattung keinen Anspruch auf Allgemeingültigkeit. Je nach Umfang der gewünschten Komponentenkontrollen kann die Messtechnik reduziert oder erweitert werden. So können z.B. Temperaturfühler an Speichern angebracht werden, die eine Kontrolle der Temperaturschichtung im Speicher ermöglichen, Temperaturfühler im Ein- und Auslauf des Kollektorfeldes (auf dem Dach), Drucksensoren im Kollektorkreis etc. Auch kann es notwendig sein, Fühler in anderen Strängen zu positionieren, wenn durch mehrere in Reihe angeordnete Fühler in einem Strang der Druckverlust zu hoch würde (hier z.B. Versetzen von VL und TL2 in den im Bild senkrechten Strömungspfad zum Ventil UVL). Der Druckverlust eines Volumenstromzählers (Flügelrad) liegt bei Nenndurchsatz bei ca. 100 mbar (evtl. V-Zähler max. eine Stufe größer wählen).

Kennung	Messwert	notwendig für Ertragsbewert.	Aussage bei der Ertragsbewertung oder der Nutzung für Komponentenanalyse
<b>EK</b>	<b>Einstrahlung Kollektorebene</b>	<b>ja</b>	<b>Betriebsbedingung; Systemnutzungsgrad</b>
<b>TA</b>	<b>Temperatur Außenluft</b>	<b>empfohlen 1)</b>	<b>Betriebsbedingung; Funktion Kollektoren</b>
VK	Volumenstrom Kollektorkreis	nein	Funktion Kollektoren, Kollektorkreis und Kollektorkreis-WT
TK1/2	Temp. Vor-/Rüchl. Kollektorkreis	nein	vgl. bei VK
(QK)	Wärmemenge Kollektorkreis	nein	vgl. bei VK
VPB	Volumenstrom Pufferbeladung	nein	Funktion Pufferbeladung und Kollektorkreiswärmetauscher; Pufferverluste (=QPB-QPE; vgl. unten)
TPB1/2	Temp. Vor-/Rüchl. Pufferbelad.	nein	vgl. bei VPB
(QPB)	Wärmemenge Pufferbeladung	nein	vgl. bei VPB
VPE	Volumenstrom Pufferentladung	nein	Funktion Pufferentladung und -entladewärmeübertrager; Pufferverluste (=QPB-QPE)
TPE1/2	Temp. Vor-/Rüchl. Pufferentlad.	nein	vgl. bei VPE
(QPE)	Wärmemenge Pufferentladung	nein	vgl. bei VPE
VVB	Volumenstrom Vorwärmespeicherbeladung	nein 2)	Funktion Belad. sol. Vorwärmespeicher und Pufferentladewärmeübertrager; Verluste sol. Vorwärmesp. (vgl. Text)
TVB1/2	Temp. Vor-/Rücklauf Vorwärmespeicherbeladung	nein 2)	vgl. bei VVB
(QVB)	Wärmemenge Vorwärmespeicherbeladung	nein 2)	vgl. bei VVB
<b>VVE; VL</b>	<b>Volumenstrom Vorwärmespeicherentladung bzw. therm. Desinfektion</b>	<b>ja 2)</b>	<b>Berechn. sol. Nutzwärme, Systemnutzungsgrad, Deckungsanteil; Funktion Entladung sol. Vorwärmespeicher; Funktion therm. Desinfektion (vgl. Text)</b>
<b>TVE1/2; TL1/2</b>	<b>Temp. Aus-/Einlauf Vorwärmespeicherentladung bzw. therm. Desinfektion</b>	<b>ja 2)</b>	<b>vgl. bei VVE; (Text beachten)</b>
<b>(QVE); (QL)</b>	<b>Wärmemenge Vorwärmespeicherentlad. u. therm. Desinf.</b>	<b>ja 2)</b>	<b>vgl. bei VVE; (Text beachten)</b>
<b>VZ</b>	<b>Volumenstrom Zirkulation</b>	<b>ja 2)</b>	<b>Betriebsbedingung; Berechn. sol. Nutzwärme, Systemnutzungsgrad, Deckungsanteil (s. Text); Kontrolle Zirkulationsnetz</b>
<b>TZ1/2</b>	<b>Temp. Vor-/Rücklauf Zirk.</b>	<b>ja 2)</b>	<b>vgl. bei VZ</b>
<b>(QZ, QZS)</b>	<b>Wärmemenge Zirk. gesamt und solar gedeckt</b>	<b>ja 2)</b>	<b>vgl. bei VZ; (Text beachten)</b>
<b>VV</b>	<b>Volumenstrom TWW</b>	<b>ja</b>	<b>Betriebsbedingung; Berechnung sol. Deckungsanteil (vgl. Text)</b>
<b>TV1/2</b>	<b>Temp. TWW und Kaltwasser</b>	<b>ja</b>	<b>vgl. bei VV</b>
<b>(QV)</b>	<b>Wärmemenge gezapftes TWW</b>	<b>ja</b>	<b>vgl. bei VV</b>
VN	Volumenstrom konv. Nachheiz.	nein 2)	Funktion der konv. Nachheizung
TN1/2	Temp. Vor-/Rüchl. konv. Nachh.	nein 2)	vgl. bei VN
(QN)	Wärmemenge konv. Nachheiz.	nein 2)	vgl. bei VN
<b>n. eingezeichnet</b>	<b>Hilfsenerg. gesamt. Solarsyst. (Regel. Pump., Stellvent. etc.)</b>	<b>ja</b>	<b>System-Arbeitszahl (=Nutzwärmeertrag/el. Hilfsenergie)</b>

**Tabelle 3: Messausrüstung für die Ertragsbewertung und die Kontrolle der Komponentenfunktion an einem großen Solarsystem gem. Bild 9**

### **Anmerkungen zu Tabelle 3:**

Alle in der Tabelle angegebenen Wärmemengen ( $Q...$ ) werden unter Beachtung der Stoffwerte des Wärmeträgermediums aus dem Volumenstrom ( $V...$ ) sowie den Vor- und Rücklauftemperaturen ( $T...1$  bzw.  $T...2$ ) berechnet.

<sup>1)</sup> bei Kleinanlagen kann auf diesen Sensor verzichtet werden.

<sup>2)</sup> die mit "nein"<sup>2)</sup> markierten Sensoren können zur Vereinfachung der Messtechnik die mit "ja"<sup>2)</sup> gekennzeichneten ersetzen, wenn eine nur näherungsweise korrekte Angabe zum Ertrag an solarer Nutzwärme, zum Solarsystemnutzungsgrad und zum solaren Deckungsanteil für ausreichend erachtet wird (vgl. Text).

In Tabelle 3 sind die in Bild 9 eingezeichneten Fühler und ihre Funktion im Rahmen der Ertragsbewertung bzw. der Funktionskontrolle für die Einzelkomponenten kurz beschrieben. Die Zeilen mit den zur korrekten Ertragsbewertung notwendigen Fühlern sind grau hinterlegt (vgl. hierzu jedoch Text weiter unten). Wie Bild 9, so erhebt auch Tabelle 3 keinen Anspruch auf Allgemeingültigkeit und Vollständigkeit.

Die alleinige Ertragsbewertung kommt mit deutlich weniger Messstellen aus als eine anspruchsvolle Kontrolle für einige oder alle Systemkomponenten (vgl. Tabelle 3). Zudem gibt es bei der Messausstattung für die Ertragsbewertung Möglichkeiten zur Vereinfachung, die aber in der Regel zu Lasten der Aussagegenauigkeit gehen (vgl. Text unten).

Je mehr Verbraucher an ein Solarsystem angeschlossen sind, desto größer wird der Aufwand für die Ertragsbewertung, da der Energieverbrauch und die Temperaturniveaus aller angeschlossenen Verbraucher erfasst werden sollen. Dies gilt auch dann, wenn man z.B. ein vereinfachtes Verfahren zur Bestimmung der solaren Nutzwärme wählt (vgl. unten).

Eine detaillierte quantitative Funktionskontrolle für einige oder alle wichtigen Systemkomponenten (Kollektoren, Wärmeübertrager, Speicher, Pumpen, Regelung) ist nur sinnvoll als Ergänzung zur Ertragsbewertung. Je nach Anzahl der Komponenten im Solarsystem und nach gewünschtem Kontrollumfang kann die Messtechnik und der Analyseaufwand sehr hoch werden.

**In Solarthermie-2000 und Solarthermie2000plus besteht der Anspruch, auch die Funktionstüchtigkeit der einzelnen Komponenten zu erfassen, um im Hinblick auf das Einbringen der Ergebnisse in Richtlinien auch klare Aussagen zur Komponentenauslegung machen zu können – wie dies in VDI 6002-1 geschehen ist.**

Für das in Bild 1 gezeigte System soll an dieser Stelle nochmals kurz die Ermittlung der technischen Kenngrößen beschrieben werden. Nähere Ausführungen dazu sind in Kapitel 5.2 zu finden.

Die im Folgenden einige Male erwähnte Mehrfachnutzung von Sensoren für die Berechnung mehrerer Wärmemengen ist nur bei entsprechend ausgerüsteten Dataloggern möglich, bei denen man beliebige interne Verknüpfungen von Messsignalen und Berechnungsformeln eingeben kann. Wird ein einziger Temperaturfühler in Verbindung mit zwei weiteren für die Berechnung von zwei Wärmemengen benutzt, so ist darauf zu achten, dass hier drei "gepaarte" Fühler eingesetzt werden, wenn man größere Messfehler (bei der Berechnung der Wärmemenge) vermeiden will. Auch Vierfach-"Paarung" kann bei besonderen Messtechnikkonfigurationen notwendig sein.

Wird kein Datalogger benutzt, sondern werden Einzelrechenwerke je Wärmemengensmessstelle eingesetzt, so müssen die zwei Temperaturfühler für jedes der Rechenwerke in der Regel komplett installiert werden (Alternative: Einbau von Signalverdopplern).

Da über die TWW-Zirkulation dem Solarsystem (dem solaren Vorwärm-speicher) Energie entnommen wird, muss diese Wärmemenge zur solaren Teildeckung der Zirkulationsverluste bestimmt werden. Dies kann man erreichen, indem im Datalogger ein besonderer Kanal definiert wird, der immer dann die aus VZ, TVE1 und TZ2 berechnete Wärmemenge für die Zirkulationsenergie (QZ) in einem zweiten Kanal abspeichert, wenn das Umschaltventil UVZ den Weg zum solaren Vorwärm-speicher freigibt. Diese separat gespeicherte Wärmemenge ist dann die Energie, die über eine Erwärmung des Zirkulationsrücklaufs dem solaren Vorwärm-speicher entnommen wird (QZS). Der Datalogger muss für diese Berechnung ein Signal zur Ventilstellung erhalten. Selbstverständlich ist es auch möglich, zwei Volumenzähler zu installieren, die es zulassen, zwei Wärmemengen ohne diese Ventilstellungsverknüpfung zu berechnen.

Durch die thermische Desinfektion wird konventionelle Energie in den solaren Vorwärm-speicher eingespeist (QL), die nicht als solare (dem solaren Vorwärm-speicher entnommene) Nutzenergie gezählt werden darf. Diese Energie muss also gemessen werden und von der Summe der dem solaren Vorwärm-speicher entnommenen Energien (QZS und QVE) abgezogen werden, um die solare Nutzwärme (QS) zu erhalten.

$$QS = QVE + QZS - QL$$

Die Verluste des solaren Vorwärm-speichers werden bei diesem Verfahren vollständig dem Solarsystem angelastet. Dies ist völlig korrekt, da ohne Solarsystem dieser Vorwärm-speicher und dessen thermische Desinfektion nicht notwendig wären.

Sowohl die Energieabgabe aus dem solaren Vorwärm-speicher an das gezapfte Trinkwasser als auch der Eintrag an konv. Energie in den solaren Vorwärm-speicher erfolgen teilweise über gleiche Strömungswege (lediglich in umgekehrter Richtung). Daher kann für die an gleicher Stelle sitzenden Fühler TL1 und TVE1 und auch für TL2 und TVE2 jeweils ein Temperaturfühler benutzt werden, wenn ein Datalogger zur Aufnahme der Messdaten benutzt wird. Ebenso kann für VVE und VL ein einziger Volumenstromzähler eingesetzt werden, wenn er sowohl bei Vorwärts- als auch bei Rückwärtsströmung ein korrektes Signal ausgibt.

Die Registrierung der Wärmemengen QVE und QL im Datalogger erfolgt auch hier wieder in Abhängigkeit von der Stellung eines Umschaltventils. Aus den Impulsen der Vorwärtsströmung für das gezapfte Wasser (VVE) und den Temperaturen TVE1 und TVE2 darf nur dann die Wärmemenge QVE berechnet werden, wenn das Umschaltventil UVL **nicht** in Stellung "thermische Desinfektion" steht. QL darf nur dann berechnet werden, wenn das Ventil UVL in Stellung "thermische Desinfektion" steht.

Der solare Zapf- und der solare Gesamt-Deckungsanteil können dann wie folgt berechnet werden:

$$D_{s,z} = (QS - QZS) / QV$$

$$\text{bzw. in \%: } D_{s,z} = 100\% * (QS - QZS) / QV$$

$$D_{s,ges} = QS / (QS + QN)$$

$$\text{bzw. in \%: } D_{s,ges} = 100\% * QS / (QS + QN)$$

oder (falls QN nicht gemessen wird):

$$D_{s,ges} = QS / (QV + QZ + Q_{Verl,Ber})$$

$$\text{bzw. in \%: } D_{s,ges} = 100\% * QS / (QV + QZ + Q_{Verl,Ber})$$

mit:  $Q_{Verl,Ber}$ : Verluste des Bereitschaftsspeichers (berechnet aus Herstellerangaben zum Verlust und mittlerer Speichertemperaturdifferenz zur Umgebung; evtl. um Faktor 1,5 bis 2 erhöht wegen Verlusten in angeschlossenen Rohrleitungen; vgl. Kapitel 5.1 und weiter unten)

Der Systemnutzungsgrad wird wie bei jedem Solarsystem (vgl. auch Kapitel 5.2) wie folgt berechnet:

$$\eta = QS / E_{KF}$$

$$\text{bzw. in \%: } \eta = 100 \% * QS / (E_{KF})$$

Die Arbeitszahl des Solarsystems beschreibt, wie viele kWh solare Nutzwärme bei Einsatz einer kWh elektrische Hilfsenergie erzeugt werden. Die Messung der elektrischen Hilfsenergie muss alle Solarsystemverbraucher (Regelung, Pumpen, gesteuerte Ventile etc.) erfassen, nicht jedoch die Messtechnik, da diese zum Systembetrieb nicht notwendig ist.

$$A = QS / N_{el}$$

### Bemerkungen zum vereinfachten (unpräziseren) Messverfahren:

Wie aus den obigen Erläuterungen ersichtlich ist, kann bei komplex aufgebauten Systemen die exakte Messung des Verbrauchs bzw. die Bestimmung des solaren Gesamt-Deckungsanteils relativ aufwändig werden. Wenn diese Werte nicht besonders genau ermittelt werden müssen, kann man ein einfacheres Messverfahren wählen, das mit weniger Sensoren auskommt, das aber auch unpräziser und daher für genaue Analysen weniger geeignet ist. Dieses Verfahren wird im Folgenden beschrieben.

Die solare Nutzwärme QS (an das Verbrauchssystem abgegebene Solarwärme) wird ermittelt, indem man zunächst den Eintrag von Solarwärme in den solaren Vorwärmespeicher QVB aus VVB, TVB1 und TVB2 bestimmt (vgl. Tabelle 3 und Bild 9). Anhand der Herstellerangaben zum Speicherverlust und der geschätzten mittleren Temperatur im Speicher (incl. der Zeiten der Aufheizung durch die thermische Desinfektion) muss man die Verluste im solaren Vorwärmespeicher ( $Q_{Verl,Vorw}$ ) abschätzen. Wir empfehlen für diese Abschätzung einen um mindestens 50 % gegenüber theoretisch ermittelten Verlusten erhöhten Wert einzusetzen, da die Realität gezeigt hat, dass erhöhte Verluste durch Rohranschlüsse etc. entstehen. Die solare Nutzwärme QS ergibt sich dann aus der Differenz von QVB und  $Q_{Verl,Vorw}$ .

$$QS = QVB - Q_{Verl,Vorw}$$

Die vom konventionellen Nachheizsystem in das Verbrauchssystem eingespeiste Energie ist QN. Die Berechnung dazu und die Messstellen sind in Tabelle 3 und Bild 9 aufgezeigt.

Der solare Gesamt-Deckungsanteil  $D_{s,ges}$  kann dann aus den Werten für QS und QN wie folgt berechnet werden:

$$D_{s,ges} = QS / (QS + QN) \quad \text{bzw. in \%:} \quad D_{s,ges} = 100\% * QS / (QS + QN)$$

Auf die Sensoren und Ventil-Umschaltsignale zur Bestimmung von QVE, QL, QZ/QZS (vgl. Tabelle 3 und Bild 9) kann bei diesem Näherungsverfahren verzichtet werden (zu QZ vgl. unten).

Das Messen von QV ist jedoch weiterhin notwendig, da dieser Wert eine Betriebsbedingung darstellt, auf den bei der Bewertung des Solarertrags nicht verzichtet werden kann.

Der solare Zapf-Deckungsanteil ergibt sich aus:

$$D_{s,Z} = (QS - QZS) / QV \quad \text{bzw. in \%:} \quad D_{s,Z} = 100\% * (QS - QZS) / QV$$

Aus den Werten von QS und QN sowie QV kann man unter Berücksichtigung der Verluste im konventionellen Bereitschaftsspeicher ( $Q_{Verl,Ber}$ ) auch den Wert für QZ (Energieaufwand für die Warmwasserzirkulation) abschätzen.

$$QZ = QS + QN - QV - Q_{Verl,Ber}$$

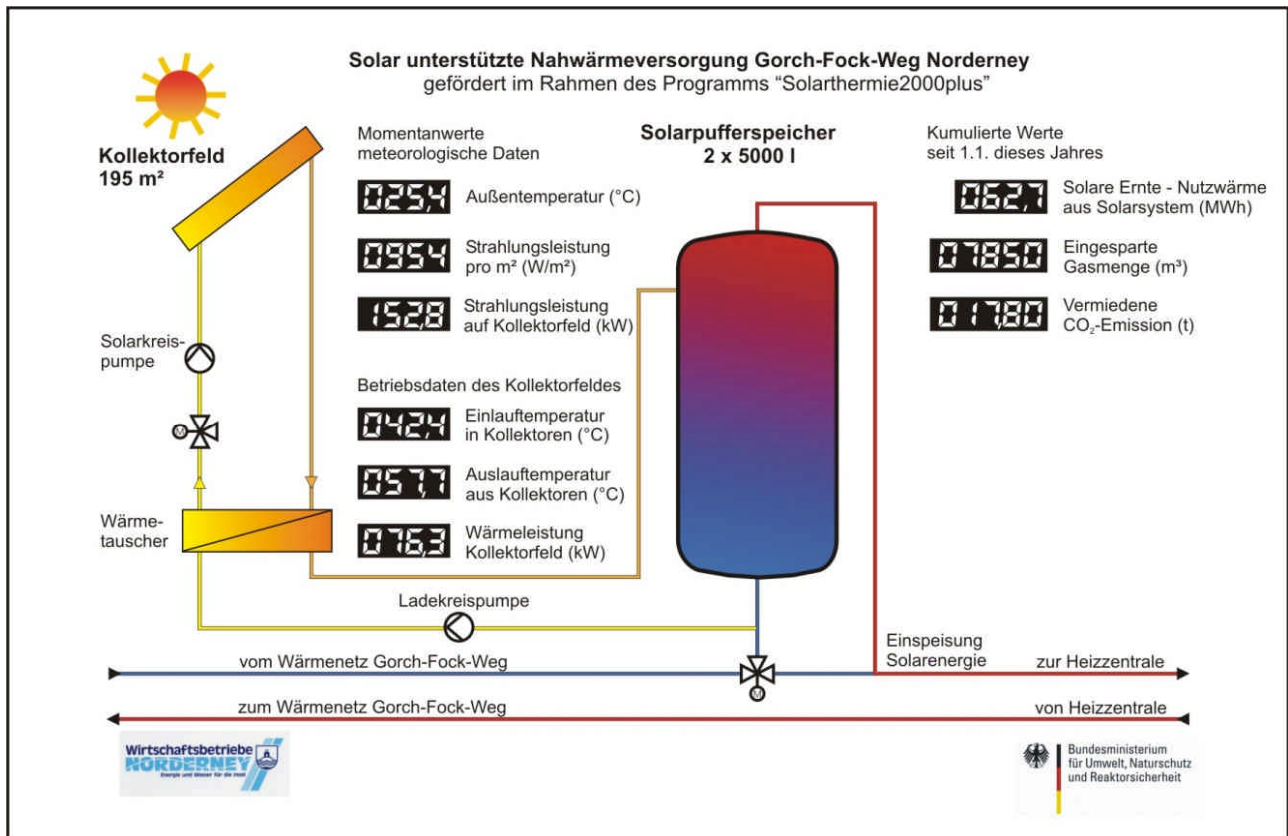
Es wird jedoch empfohlen, hier den Volumenstrom und zumindest die Rücklauftemperatur zu messen (Vorlauftemperatur TZ1 entspricht der Auslauftemperatur aus dem Bereitschaftsspeicher TV1). Aus diesen Werten kann man ggf. Vorschläge zur Minderung der Zirkulationsenergie ableiten.

Der Systemnutzungsgrad wird wie bei oben bereits beschrieben berechnet.

***Aus der Beschreibung zur vereinfachten Messung wird ersichtlich, dass einige Werte über theoretische Berechnungen und Abschätzung der Abweichungen in der Realität ermittelt werden müssen. Das vereinfachte Messverfahren kommt daher zwar mit weniger Sensoren aus, ist jedoch für genauere Analysen nicht gut geeignet.***

## 5.4 Anzeigetafel

An jedem Objekt, das im Rahmen der Solarthermie-Förderkonzepte mit einer Solaranlage ausgerüstet wurde, ist eine frei zugängliche große Anzeigetafel angebracht (ca. 1 \* 1,5 m), die einige interessante Messwerte im System und abgeleitete Größen anzeigt. Ein Layout für eine solche Anzeigetafel zeigt Bild 10. Die gezeigten Werte sind keine echten Messwerte sondern Dummyzahlen.



**Bild 10: Layout für eine Anzeigetafel im Solarthermie-Förderkonzept**

Die Anzeigetafel erhält die angezeigten Werte in einem frei einstellbaren Aktualisierungsintervall vom Datalogger. Bei Bedarf (wenn z.B. ein Messsensor einmal defekt war) kann man die integralen Werte neu setzen, um keine Zeiten mit Nullwerten (Messlücken) aufzusummieren.

Da diese Anzeigetafel viele Jahre installiert bleiben soll, müssen sowohl die Sensoren als auch der Datalogger und die Elektronik der Anzeigetafel regelmäßig gewartet werden, um die Korrektheit der dargestellten Messergebnisse sichern zu können. Der Einbau einer solchen Anzeigetafel setzt also eine sehr langfristige und aufwändige Betreuung der Mess- und Anzeigetechnik voraus. Man muss sich daher vor Installation einer solchen Tafel unbedingt klar darüber sein, dass sie erhebliche Folgekosten verursacht. Scheut man den langjährigen Betreuungsaufwand, dann ist es zweckmäßiger, eine Tafel ohne Anzeigen aufzustellen, denn es ist der Öffentlichkeitswirksamkeit sicher nicht dienlich, wenn wegen Fehlern in der Technik einige "overflow" oder "-----" o.ä. angezeigt werden.



**Bild 11:** *Anzeigetafel vor der unterirdischen Heizzentrale in Stuttgart-Burgholzhof (linker runder Bau mit Glasbausteinen: über die Heizzentrale hinausragender Teil des solaren Pufferspeichers)*

Bild 11 zeigt die Anzeigetafel vor der Heizzentrale in Stuttgart Burgholzhof. Links im Bild ist der in ein Betongehäuse mit Glasbausteinen (nachts beleuchtet) eingehauste obere Teil des knapp 12 Meter hohen solaren Pufferspeichers (90 m<sup>3</sup>) zu erkennen. Der untere Teil dieses Speichers befindet sich in der unterirdischen Heizzentrale.



## 6 Statistik zu den Förderkonzepten

Im Folgenden werden einige statistische Aussagen zur Entwicklung der Förderkonzepte Solarthermie-2000 und Solarthermie2000plus gegeben. Geringe Abweichungen unserer Zahlen bei den Kosten oder den Fördermitteln gegenüber den Zahlen beim Projektträger sind möglich, da evtl. in Einzelfällen uns die Schlusszahlen des Projektträgers nicht vorlagen und beim Projektträger Mittel evtl. in anderen Zeiträumen gebucht wurden als bei uns.

### 6.1 Überblick über die geförderten Anlagen

In Tabelle 4 ist eine kurz gefasste Übersicht über die in den Förderkonzepten Solarthermie-2000 und Solarthermie2000plus bisher (Stand Febr. 2007) geförderten Anlagen gegeben. Insgesamt (incl. der noch nicht bewilligten in Butzbach) sind es derzeit 68. Die letzten drei Anlagen (Norderney, Butzbach, Ennepetal) konnten nicht mehr in allen Grafiken der folgenden Kapitel berücksichtigt werden, da ein Teil der Bilder und Texte vor deren Bewilligung erstellt wurde. Außer den hier gelisteten Anlagen gibt es drei, zu denen uns nähere Informationen fehlen (Kühlung München-Garching, Kühlung Berkheim und Nahwärme Jena) und die zum Teil auch reine Forschungsprojekte darstellen.

		Nutzung	Koll.- Flä. m <sup>2</sup>	Typ Koll.	Hersteller	Bundesland
<b>Typ Kollektor: F = Flachkollektor; V = Vakuumröhre; Par = Parabolrinne</b>						
<b>Nutzung: TWW = nur Trinkwassererwärm.; Z = Zirk.; H = Heizung (immer mit Z); S = Schwimmbecken.; Netz = in Wärmenetz integriert; Kühl = Kühlung; Proz = Prozesswärme</b>						
Anlage	Kürzel					
Wolgast KKH	Wolg	TWW	172,2	F	Solvis	Me-V
München Baumgartnerstr.	M-Bau	TWW+Z	109,2	F	Amcor	Bay
Jena Sen.-Heim. K. Kollwitz	J-Koll	TWW	201,0	F	Solvis	Thür
Berlin-Lichtenb. Sen.-Heim	B-Li	TWW	136,1	F	Ikarus	Berl
Hilbersdorf Sen.-Heim	Hilb	TWW+Z	107,9	F	Wagner	Sachs
Pößneck Sen.-Heim	Pößn	TWW	118,2	F	Solvis	Thür
Berlin-Mitte Sen.-Heim	B-Mi	TWW+Z	108,5	F	UFE	Berl
Magdeburg Stud.-Heim	Mag-S	TWW	657,7	F	UFE	S-Anh
Saarbrücken Jugenherb.	Saar	TWW+Z	130,7	F	Solvis	Saarl
Zschopau Schulzentrum	Zsch	TWW	122,3	F	Wagner	Sachs
Neuhaus Kreis-KH	Neuh	TWW+Z	98,4	F	Solvis	Thür
Leipzig "Nexö" Sen.Heim	L-Nex	TWW	294,4	F	Sonnenkraft	Sachs
Zwickau Stud.-Heim	Zwick	TWW	157,6	F	Solvis	Sachs
Leipzig Stud.-Heim	L-Stu	TWW	398,4	F	SET	Sachs
Solingen Städt. Klinikum	Soli	TWW	191,8	F	Solvis	NRW
Dresden Großgar. Stadtrein.	Dres	TWW	151,2	F	UFE	Sachs
Berlin-Pankow Sen.-Heim	B-Pan	TWW	109,2	F	AET	Berl
Burglengenfeld KH	Burg	TWW	203,8	F	Ikarus	Bay
Stuttgart Burgholzhof	S-Bur	Netz	1.543,4	F	Solar Diamant	Bad-W

Hettstedt Kreis-KH	Hett	TWW+Z	203,2	F	Wagner	S-Anh
Chemnitz Hallenbad	Ch-HB	TWW+S	288,8	F	Wagner	Sachs
Nordhausen Südharz-KH	Nordh	TWW	716,8	F	Sunset	Thür
Leinefelde	Leine	TWW	164,0	F	Thüsolar	Thür
Mindelheim Kreis-KH	Mind	TWW	119,6	F	Wagner	Bay
Singen Hegau Klinikum	Sing	TWW	263,6	F	Wagner	Bad-W
Freiburg Vauban Stud.-Heim	FB-Stu	TWW	142,8	F	Aquasol	Bad-W
Arendsee Kinder- u. Jugendz.	Arend	TWW	79,2	F	Solar Diamant	S-Anh
Leipzig Pleißenburgwerkst.	L-Plei	TWW	98,4	F	Solvis	Sachs
München Sen.-Heim	M-Sen	TWW	238,7	F	thermosolar	Bay
Baden-Baden Stadtklinik	Ba-Ba	TWW	276,4	F	Wagner	Bad-W
Koserow Sen.-Heim	Ko-Sen	TWW	100,8	F	UFE	Me-V
Magdeburg Zoo	Mag-Z	TWW	115,3	F	Sesol	S-Anh
Wittenberg KH	Witt	TWW	152,0	F	Wagner	S-Anh
Heilbronn	Heilb	Netz	376,2	F	Sonnenkraft	Bad-W
Sonneberg Kreis-KH	Sonne	TWW+Z	95,5	F	Thüsolar	Thür
B-Charlottenb. Malteser-KH	B-Cha	TWW+Z	286,0	F	Ikarus	Berl
Kirchberg Kreis-KH	Kirch	TWW+Z	181,5	F	Sesol	Sachs
Berlin-Tempelhof Gradestr.	B-Tem	TWW	100,0	F	Viessmann	Berl
Ilmenau Kreis-KH	Ilmen	TWW	168,4	F	Sesol	Thür
Chemnitz Stud.-Heim	Ch-Stu	TWW	96,0	V	Viessmann	Sachs
Freiburg	FB-Wg	TWW	228,2	F	Wagner	Bad-W
Erfurt	Erfu	TWW	127,5	V	Sesol	Thür
Hennigsdorf "Cohnsch."	Henni	Netz	856,4	F	UFE	Brand
Günthersberge Ferienanlage	Günth	TWW	216,0	F	Sonnenkraft	S-Anh
Glauchau	Glauch	TWW+H	114,1	F	Paradigma	Sachs
Berlin Betriebshof BSG	B-BSG	TWW+Z	99,6	F	Wagner	Berl
Stralsund Sen.-Heim	Stral	TWW+Z	101,2	F	Solar Diamant	Me-V
Waldbronn Albtherme	Wald	TWW	226,2	F	SET	Bad-W
Weißenfels	Weiß	TWW	104,0	F	Thüsolar	S-Anh
Belzig Kreis-KH	Belz	TWW	195,8	F	Schüco	Brand
Pirna Geipeltbad	Pirna	TWW	105,0	F	Solar Diamant	Sachs
Weimar Warschauerstr.	Weim	TWW	115,2	F	Sesol	Thür
Gera Eiselstr.	Gera	TWW	98,5	F	Schüco	Thür
Bad Frankenhaus. Reha-Klin.	Frank	TWW+H	646,2	F	Schüco	Thür
Frankfurt Windthorststr.	F-Win	TWW+Z	264,6	F	Schüco	Hes
Rostock Klinik Universität	Rost	TWW	144,4	F	Wagner	Me-V
Oberhof Sportgymnasium	Oberh	TWW+H	117,3	F	Thüsolar	Thür
Speyer "Normand"	Sp-No	Netz	286,4	F	Wagner	Rh-P

<b>Anlagen ST2000plus</b>						
Speyer "Schlachthof"	Sp-Sch	Netz	548,9	F	Wagner	Rh-P
Holzgerlingen	Holzg	Netz	251,7	F	Aquasol	Bad-W
Harsberg Jugendherberge	Harsb	TWW+H	135,9	F	Solvis	Thür
Hannover	Hanno	Netz	123,8	F	Solvis	Nied-S
Fürth Bürogebäude IBA	Fürth	Kühl+H	100,0	F		Bay
Eggenstein Schul/Sportzent.	Eggen	Netz	1.600,0	F		Bad-W
Hann. Münden	H-Mün	Netz	100,0	V		Nied-S
Norderney	Nord	Netz	195	F		Nied-S
Ennepetal (Alanod)	Enne	Proz	120	Par		NRW
Butzbach Technikerschule	Butz	Kühl+H	100	V		Hes

**Tabelle 4: Kurzübersicht über die in den Förderkonzepten geförderten Anlagen (Ennepetal und Norderney (bewilligt in 2007) und Butzbach (noch nicht bewilligt) in den folgenden Grafiken nicht enthalten!)**

<b>Stand am 1.1.07</b>	<b>Nutzung</b>	<b>Koll.-Flä. m<sup>2</sup></b>	<b>Bewilligung am</b>	<b>Beginn Intensivmessphase</b>	<b>Beginn Langzeitmessung</b>
<b>Anlage</b>					
München Baumgartnerstr.	TWW	109	16.08.95	17.07.97	01.11.03
Saarbrücken Jugendherberge	TWW+Z	131	05.01.96	26.06.97	01.12.03
Leipzig "Nexö" Seniorenheim	TWW	294	22.01.96	04.03.03	01.07.04
Solingen Städt. Klinikum	TWW	192	18.07.96	22.07.99	01.12.03
Burglengenfeld Krankenhaus	TWW	204	27.09.96	30.09.99	01.06.02
München Seniorenheim	TWW	239	22.05.97	02.10.03	01.12.06
Stuttgart Burgholzhof	Netz	1.543	25.06.97	03.07.02	nach Klär.Pönale
Heilbronn "Badener Hof"	Netz	376	07.12.98	04.11.01	04.11.05
Hennigsdorf "Cohnsches Viert."	Netz	856	27.03.00	01.01.03	nach Klär. WT
Stralsund Seniorenheim	TWW	101	18.06.01	01.01.07 <sup>1)</sup>	
Speyer "Kaserne Normand"	Netz	286	27.02.02	im Bau	
Frankfurt Windthorststr.	TWW+Z	252	19.06.03	Probetrieb	
Speyer "Schlachthof"	Netz	545	03.11.03	01.01.07	
Hannover Magdeb.-Str.	Netz	124	26.09.05	01.01.07	
Hannoversch Münden	Netz	ca. 105	08.09.06	in Planung	
Norderney	Netz	ca. 195		in Vorbereitung	
Butzbach Technikerschule	Kühl	ca. 100		in Vorbereitung	
Ennepetal (Alanod)	Proz	ca. 120		in Vorbereitung	

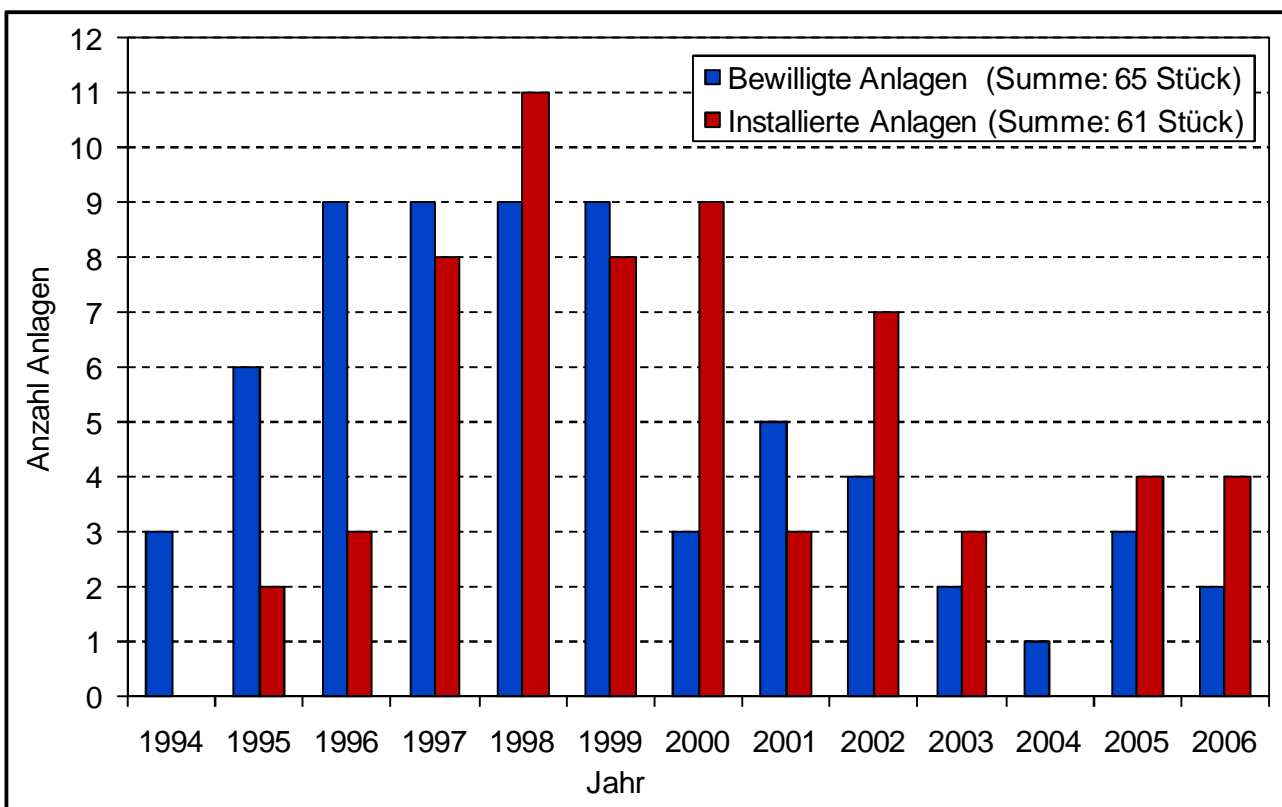
<sup>1)</sup> Neue Messphase nach Umbau

**Tabelle 5: Von der ZfS betreute Anlagen (Stand: 1.1.07)**

In Tabelle 5 sind die Anlagen aufgeführt, die bewilligt sind oder deren Bewilligung in 2007 noch zu erwarten ist und die von der ZfS betreut werden. Insgesamt sind dies 18 Anlagen. Berücksichtigt man, dass einige der Anlagen sehr viel komplexer sind als reine TWW-Systeme (Heizungsanlagen) und dass einige Anlagen aus mehreren getrennten Kollektorkreisen bestehen (Hennigsdorf, Stuttgart), so entspricht der Betreuungsaufwand der Anlagen bei der ZfS – unter Berücksichtigung des reduzierten Aufwands bei den Langzeitmessungen – etwa dem Aufwand, der für ca. 18 reine Trinkwasseranlagen notwendig ist.

## 6.2 Zeitliche Verteilung der Anlagen

In Bild 12 ist dargestellt, wie viele Anlagen in den einzelnen Jahren bewilligt wurden und wie viele installiert wurden (ohne die Anlagen aus dem ehemaligen Teilprogramm 3 (große Netzanlagen mit Saisonspeichern)). Logischerweise gibt es zwischen der Zahl der Bewilligungen und der Zahl der Installationen zwischen den einzelnen Jahren Verschiebungen, da viele Anlagen nicht mehr im Bewilligungsjahr, sondern erst im Folgejahr oder noch später gebaut wurden.



**Bild 12:** Jahresverteilung der Bewilligungen und Errichtungen der Anlagen in Solarthermie-2000 und Solarthermie2000plus (Stand: 31.12.2006)

Es war geplant, jedes Jahr ca. 10 Anlagen in Solarthermie-2000 zu bewilligen. Insgesamt war in diesem Förderkonzept während der Laufzeit (Herbst 1993 bis Ende 2003) die Bewilligung von bis zu 100 Solarsystemen vorgesehen.

Wie man aus Bild 12 ersehen kann, wurde das Ziel der Bewilligung von ca. 10 Systemen pro Jahr nach der Vorbereitungs- und Anlaufphase des Projektes (im Jahr 2004) von 1995 bis zum Jahr 1999 nahezu erreicht. Danach gab es jedoch einen deutlichen Einbruch der Bewilligungen.

Dieser starke Rückgang der Bewilligungen war unter anderem dadurch begründet, dass nach den Bundestagswahlen im Herbst 1998 das Förderkonzept vom Ministerium für Bildung, Wissenschaft, Forschung und Technologie (BMBF) zum Ministerium für Wirtschaft (BMWi) wechselte. Mit diesem Wechsel verbunden war zunächst eine Einarbeitungsphase in das Projekt beim BMWi und dann dort auch eine Diskussion über die künftige Prioritätensetzung. Bereits in Vorbereitung befindliche Bewilligungen wurden im Jahr 1999 zwar noch durchgezogen, danach aber wurde zwar häufig über die Prioritätensetzung (z.B. Aufnahme der Kombianlagen zur Trinkwassererwärmung und Raumheizung, zur Prozesswärme etc.) diskutiert, ohne jedoch zu greifbaren Ergebnissen zu kommen – mit der Ausnahme, die Anzahl der zu fördernden reinen TWW-Anlagen zu reduzieren. So wurden also zwar Teilreduzierungen (TWW-Systeme) beschlossen, ohne diese durch die notwendigen neuen Schritte zu ersetzen.

Die Entscheidungsfindung zur künftigen Gestaltung des Konzeptes wurde zudem dadurch erschwert, dass Referatsleiterwechsel anstanden und die ausscheidende Leitung der neuen in der Konzeptausgestaltung nicht vorgreifen wollte.

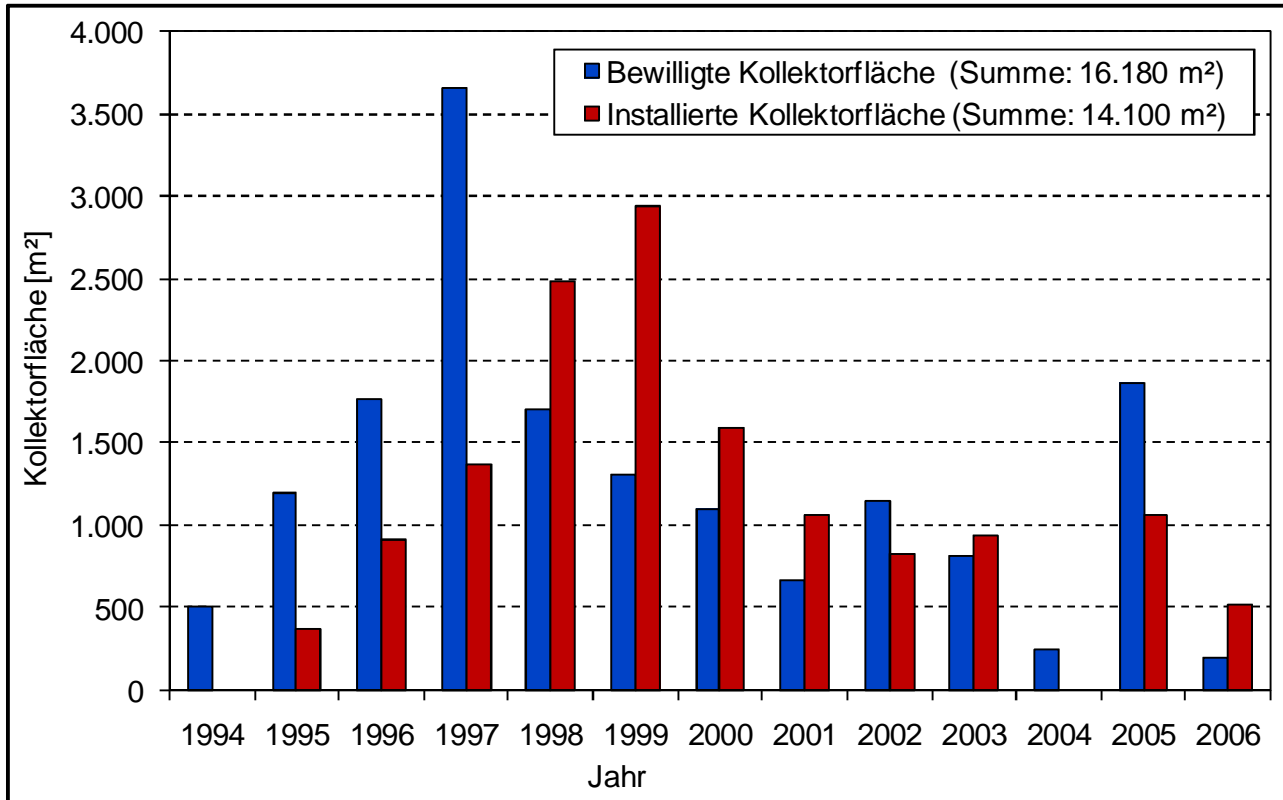
Schließlich standen im Jahr 2002 erneut Neuwahlen an – mit der Aussicht, dass erneut ein neues Ministerium für das Förderkonzept zuständig werden könnte. Auch dies erhöhte die Entscheidungsfreudigkeit im BMWi zur Konzeptmodifikation nicht.

Schließlich erfolgte dann auch der Wechsel zum Ministerium für Umwelt, Naturschutz und Reaktorsicherheit (BMU). Dort wurde dann etwa 1 Jahr lang (bis 2004) das neue Förderkonzept Solarthermie2000plus diskutiert und definiert, so dass eigentlich erst ab diesem Jahr wieder eine neue Grundlage für die Fortführung des Konzeptes mit neuen Schwerpunkten vorhanden war. Mit der entsprechenden (unvermeidlichen) Verzögerung ist ab 2005 wieder ein Anwachsen der Bewilligungen pro Jahr zu erkennen, ohne dass jedoch bisher die für eine zweckmäßige Weiterführung des Programms notwendige Anzahl für die Demonstrations- und Forschungsanlagen erreicht wurde. Dies bedeutet, dass die Laufzeit des Förderkonzeptes verlängert und die Anstrengungen in den nächsten drei Jahren unserer Meinung nach verstärkt werden müssen, will man die Ziele des Förderkonzeptes erreichen (vgl. Kapitel 15).

In den ersten 6 Jahren des Förderkonzeptes (incl. des ersten Vorbereitungsjahres, also von 1994 bis Ende 1999) wurden so insgesamt 45 Solaranlagen bewilligt, in den letzten 7 Jahren (2000 bis 2006) nur noch 20, zum Glück inzwischen wieder mit ansteigender Tendenz.

Es soll nicht unerwähnt bleiben, dass einige Entscheidungen zur Ablehnung von Förderanträgen für Demonstrations- und Forschungsanlagen auch bedingt waren durch zu knappe Fördermittel im Bereich der Solarthermie-**Forschung**. Hier wäre eine Aufstockung – wie von allen Solarthermie-Experten befürwortet – dringend erforderlich (vgl. Kapitel 15).

In Bild 13 ist gezeigt, wie sich die bewilligte Gesamtkollektorfläche von 16.180 m<sup>2</sup> bzw. die bis Ende 2006 installierte Kollektorfläche (14.100 m<sup>2</sup>) auf die einzelnen Jahre verteilt.



Einzelne sehr große Anlagen (z.B. Stuttgart mit rund 1.500 m<sup>2</sup> in 1997) führen hier zu Ausreißern in einzelnen Jahren. Auch hier ist wieder die übliche zeitliche Verschiebung zwischen Bewilligungs- und Installationsjahr zu erkennen.

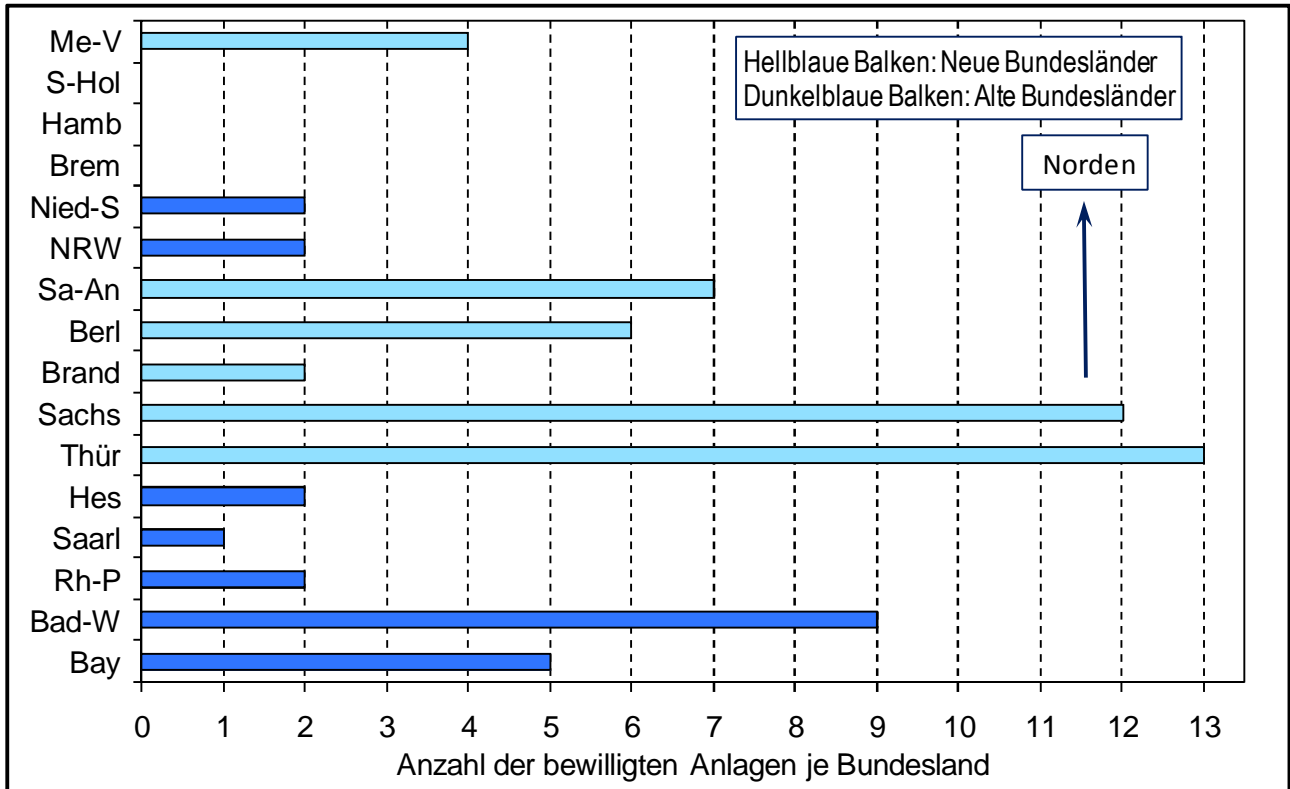
**Bild 13:** *Jährlich bewilligte und installierte Kollektorfläche in Solarthermie-2000 und Solarthermie2000plus*

### 6.3 Regionale Verteilung

Das Förderkonzept Solarthermie-2000 war so definiert, dass die überwiegende Zahl der Anlagen (ca. 80 %) in den neuen Bundesländern errichtet werden sollten. Erst ab ca. 2000 wurde diese Schwerpunktsetzung aufgehoben und die alten Länder wurden gleichwertig behandelt.

Es ist daher nicht verwunderlich, dass bei der regionalen Verteilung, die in Bild 14 dargestellt ist, die Anzahl der Anlagen in den neuen Bundesländern (hellblaue Balken) die in den alten Bundesländern (dunkelblaue Balken) meist übertrifft. Lediglich Baden-Württemberg erreicht ähnliche Zahlen wie die neuen Bundesländer, Bayern liegt nahe dabei.

Bei der Anzahl der Anlagen kann man beim Vergleich der neuen Bundesländer ein Süd-Nord-Gefälle erkennen, ebenso in etwa beim Vergleich nur der alten Bundesländer. Dies



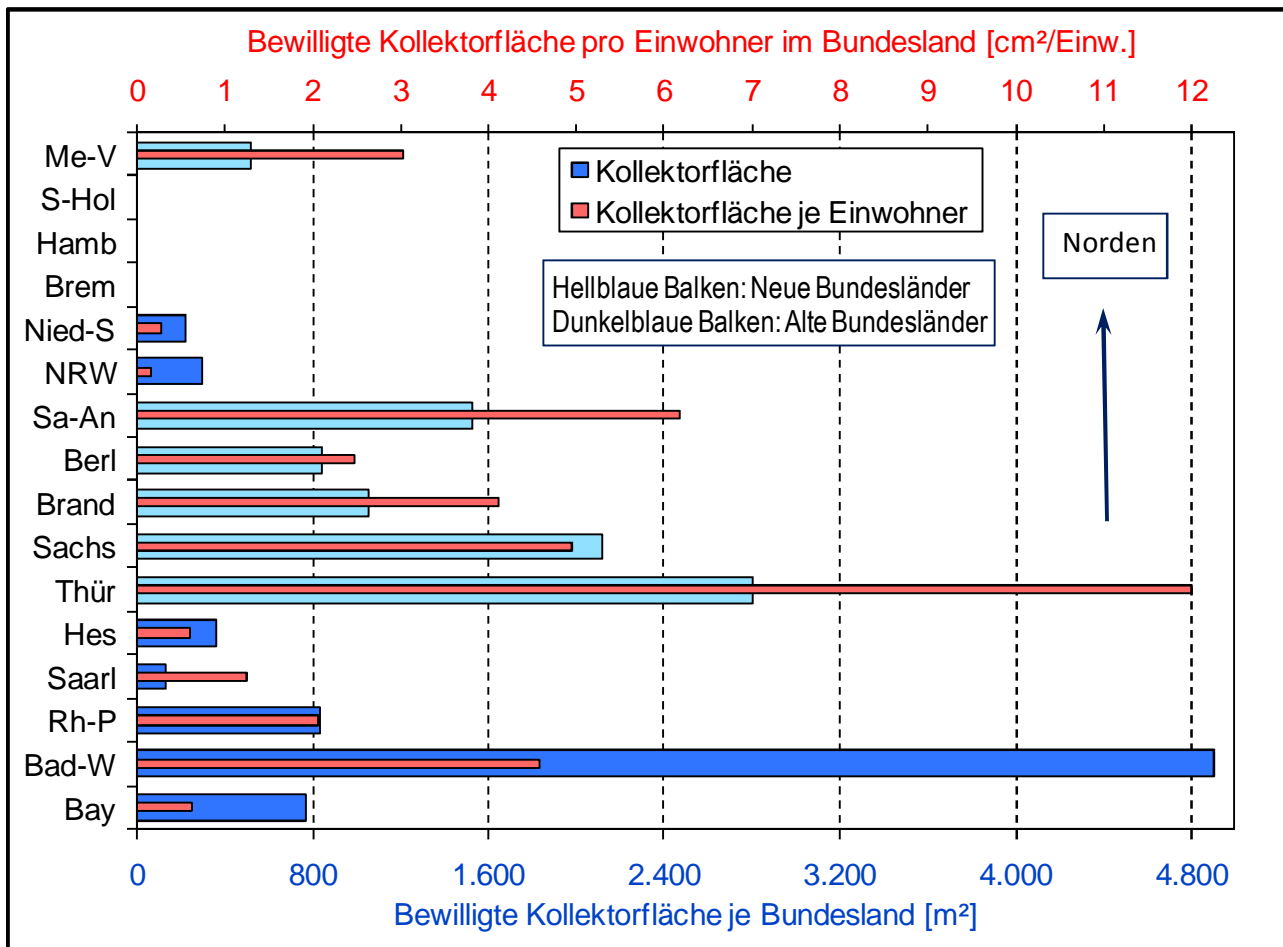
gilt auch in etwa, wenn man die installierte Kollektorfläche je Bundesland betrachtet, wie Bild 15 belegt. Hier liegt allerdings ein altes Bundesland (Baden-Württemberg) ganz weit vorne (hier steht auch die größte Anlage mit rund 1.500 m<sup>2</sup>).

**Bild 14: Regionale Verteilung der Solaranlagen auf die einzelnen Bundesländer**

Bezieht man jedoch die Kollektorfläche auf die Anzahl der Einwohner im Bundesland (schmale rote Balken in Bild 15), so zeigt sich, dass Thüringen führend ist. Auch das Süd-Nord-Gefälle ist nicht mehr so stark ausgeprägt vorhanden.

Sehr schwach stehen die Länder Schleswig-Holstein, Hamburg und Bremen da. Auch diese Bundesländer haben genügend Sonneneinstrahlung – wenngleich auch nicht unbedingt optimal viel –, so dass auch dort der Einsatz der Solarthermie durchaus zweckmäßig ist.

Insgesamt kann man jedoch sagen, dass die regionale Streuung der Anlagen weitgehend gelungen ist, wobei es sicherlich auch eine Frage des Umweltbewusstseins der Bevölkerung ist, ob sie sich für die Solarthermie begeistern kann. Gezielte Informationsarbeit durch besondere Veranstaltungen für Planer und Installateure könnte jedoch sicher nicht schaden. Dies sollte man bei der Fortführung des Förderkonzepts sicher berücksichtigen, ohne dabei nun bereits stärker vertretene Länder aus dem Konzept ausschließen zu wollen.



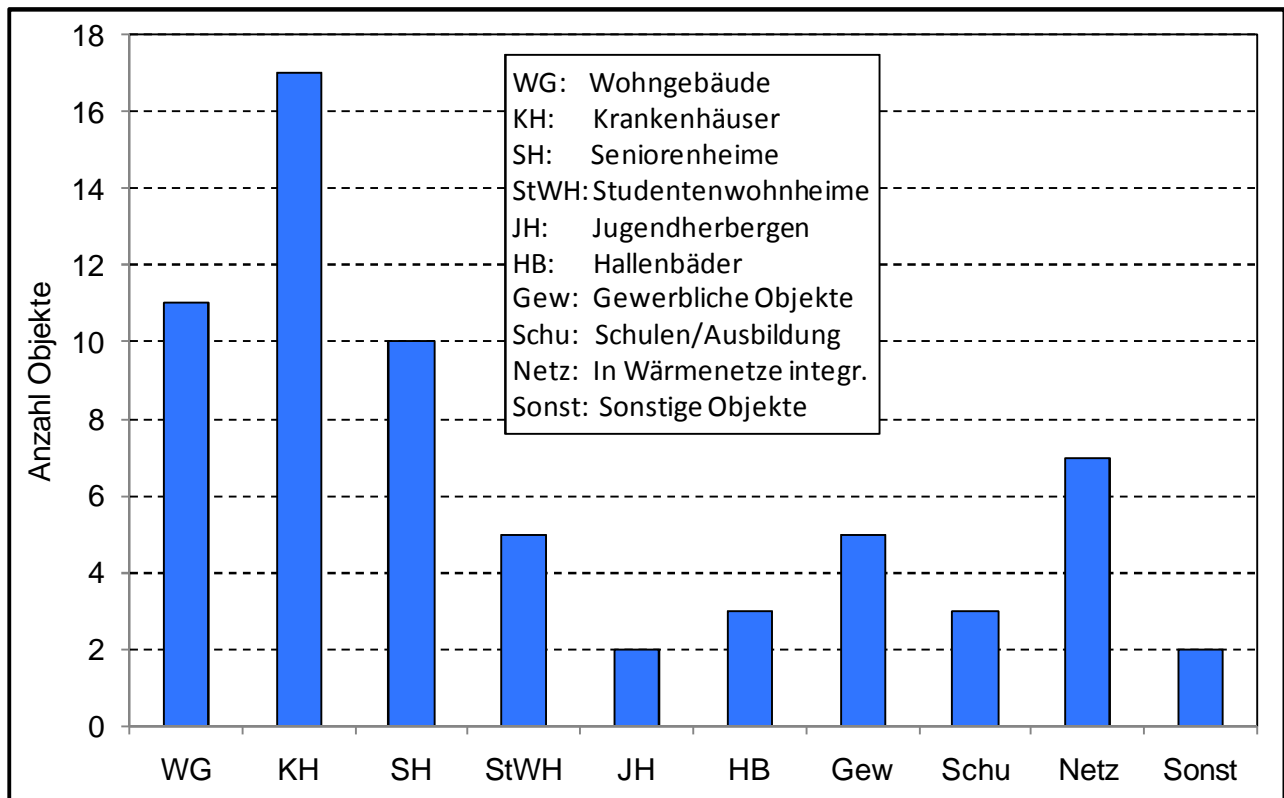
**Bild 15:** *Installierte Kollektorfläche je Bundesland (absolut und im Bezug auf die Einwohnerzahl im Bundesland)*

#### 6.4 Verteilung auf Objekttypen

Im Konzept Solarthermie-2000 war eine Mindestgröße für die Solaranlage von 100 m<sup>2</sup> Kollektorfläche vorgegeben. Zudem muss man bedenken, dass die Betreiber, die selbst von der Energieeinsparung der Solaranlage profitieren (z.B. Krankenhaus-GmbH, Seniorenheim-GmbH oder -e.V. etc.), am ehesten ein Interesse an der Installation eines Solarsystems haben. Dort, wo der Heizungsanlagenbetreiber die Heizkosten auf die Mieter abwälzen kann, er also selbst – vordergründig betrachtet – keinen wirtschaftlichen Vorteil von dem Solarsystem hat, sondern nur mehr Betreuungsaufwand, ist das Interesse in der Regel geringer. Ausnahmen bilden hier Betreiber mit hohem Umweltbewusstsein.

Insofern ist es auch nicht verwunderlich, dass in Krankenhäusern, Seniorenheimen etc. in Summe die meisten Solaranlagen installiert wurden, während wir erhebliche Mühe hatten, Wohnungsbaugesellschaften und Netzbetreiber für die Nutzung der Förderung in Solarthermie-2000 zu begeistern.





**Bild 16:** Verteilung der Anlagen aus den Förderkonzepten auf die unterschiedlichen Objekte

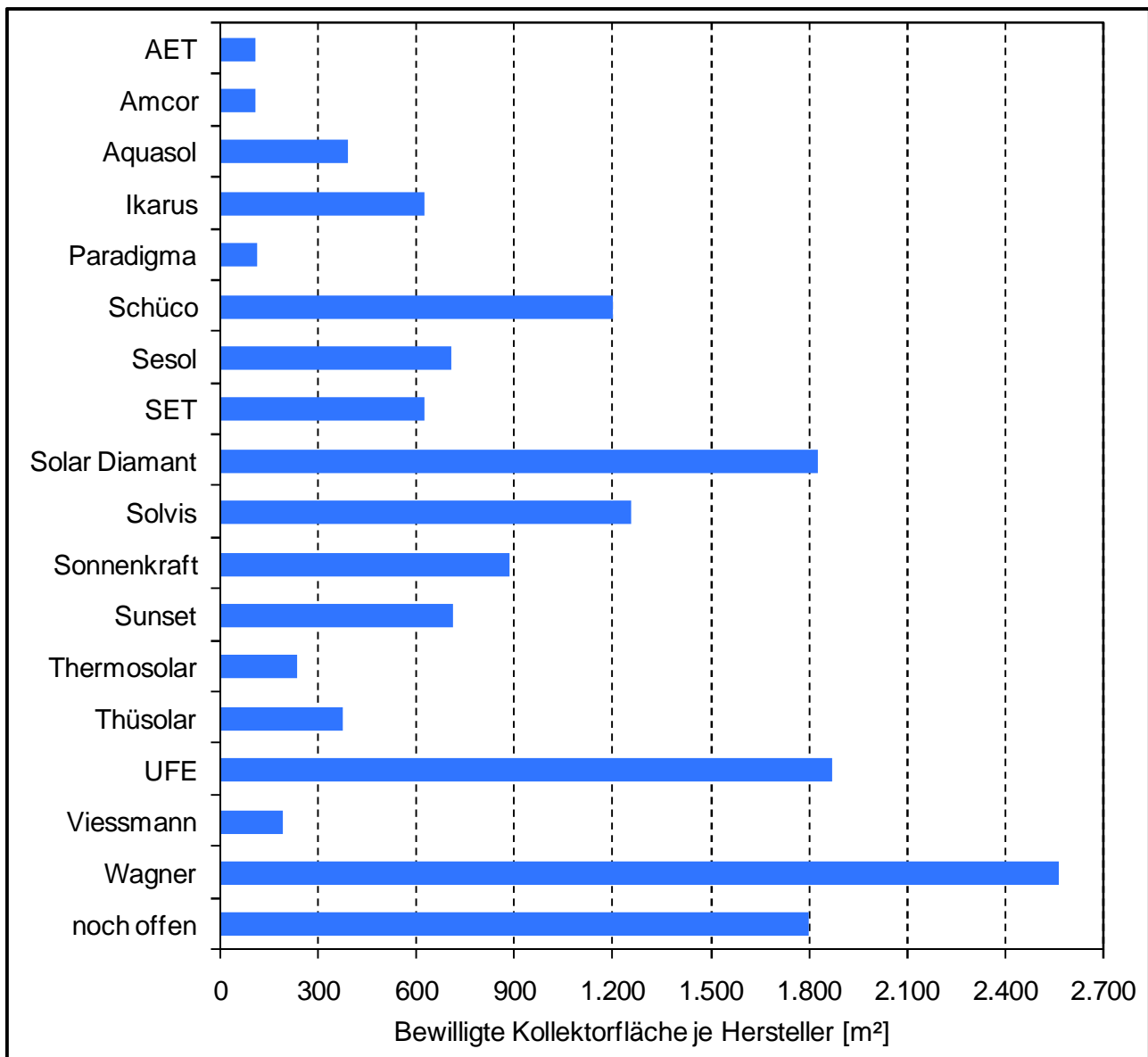
In Bild 16 ist die Verteilung der Anlagen auf die diversen Objekte grafisch dargestellt. Insgesamt ist es in diesem Programm trotz einer gewissen Ungleichgewichtung gelungen, einen weiten Bereich der Objekte abzudecken. Sicher hätten wir uns bei dem einen oder anderen Objekttyp etwas mehr Anlagen gewünscht oder auch überhaupt nicht vertretene Objekte (z.B. Hotels) gern in das Förderkonzept aufgenommen, doch wo trotz umfangreicher Informationstätigkeit kein Antrag kommt, kann man auch keine Bewilligung aussprechen.

## 6.5 Verteilung auf Kollektorhersteller

Ziel im Förderkonzept Solarthermie-2000 war es auch, allen interessierten Kollektorherstellern die Möglichkeit zu geben, ihre Kollektoren in realen Großanlagen installieren und das Betriebsverhalten überprüfen zu lassen. Dies ist weitgehend gelungen, insgesamt sind in dem Programm bis Ende 2006 17 Kollektorhersteller vertreten (vgl. Bild 17). Die Verteilung entspricht aber natürlich nicht der Marktstärke der einzelnen Hersteller.

Es ist nicht unbedingt der Schluss zu ziehen, dass sich Kollektorhersteller, die mit einer großen Flächenzahl im Programm vertreten sind, besonders stark um förderungswürdige Objekte bemüht haben, wir meinen aber, es ist ein Indiz dafür. Natürlich aber spielten im Rahmen der Ausschreibung auch die Angebotskosten eine Rolle – und hier können Systeme mit Großkollektoren in der Regel etwas günstiger sein als Anlagen, die aus sehr vielen

Kleinkollektoren aufgebaut werden. Dass Solar Diamant mit den Kleinkollektoren mit einer so hohen Gesamtfläche vertreten ist, liegt an der Großanlage in Stuttgart mit ca. 1.500 m<sup>2</sup> Kollektorfläche, die zu extrem günstigen (wohl eher nicht marktgerechten) Preisen angeboten wurde. Wie Solar Diamant, so haben sich natürlich aber auch andere Hersteller um "Vorzeiganlagen" in Solarthermie-2000 bemüht, so dass nicht alle Kosten echte Marktkosten sind.



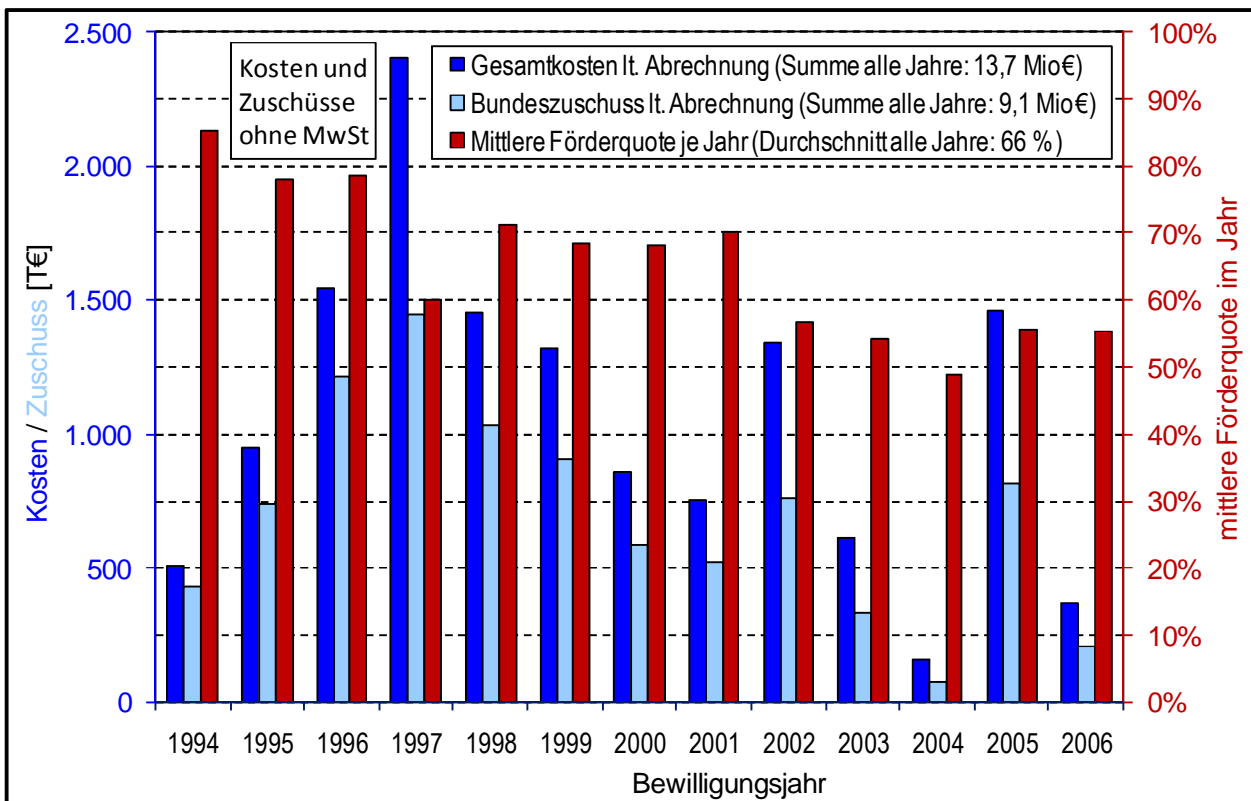
**Bild 17:** *Verteilung der im Förderkonzept installierten Kollektorfläche auf die Kollektorhersteller*

## 6.6 Fördermittel für die Anlagen

Zum Schluss dieses statistischen Teils soll noch kurz auf die in den Konzepten Solarthermie-2000 und Solarthermie2000plus für die Solaranlagen und die eingebaute Messtechnik zur Verfügung gestellten Fördermittel eingegangen werden. Aus der letzten Zeit liegen uns nicht mehr alle Daten vor; zu den offiziellen Zahlen kann es leichte Abweichungen geben.

In Bild 18 sind die entsprechenden Werte für die abgerechneten Gesamtkosten sowie die Fördersumme jeweils aufsummiert für das Jahr der Bewilligung der Anlage (nicht das Abrechnungsjahr!) sowie die sich daraus ergebende mittlere Jahresförderquote eingetragen. Diese Zahlen können von den Bewilligungszahlen des Projektträgers bzw. des Ministeriums etwas abweichen, da nicht bei allen Anlagen die Bewilligungssumme voll ausgeschöpft wurde. Nur bei den zuletzt bewilligten Anlagen (teils aus den Jahren 2005 und 2006), bei denen bisher noch keine Endabrechnung vorliegt, haben wir die Bewilligungssummen eingesetzt.

In den Gesamtkosten sind nicht nur die Systemkosten der Anlagen, sondern auch die Kosten für die installierte Messtechnik und die Anzeigetafeln enthalten. Man kann aus den in Bild 18 dargestellten Kosten und den im Jahr bewilligten Kollektorflächen (Bild 13) nicht auf die spezifischen Systemkosten je m<sup>2</sup> Kollektorfläche schließen. Detaillierte Systemkostenanalysen sind in Kapitel 12.1 zu finden. Die Kosten beinhalten keine Umsatzsteuer.



**Bild 18:** *Jährliche Verteilung der abgerechneten Gesamtkosten und der Zuwendungssumme des Bundes auf die Bewilligungsjahre sowie mittlere Jahresförderquote*

Insgesamt betragen die Kosten der hier betrachteten 65 Anlagen in Summe rund 14 Mio €. Gefördert wurden sie mit einer Summe von rund 9 Mio €. Dies entspricht einer über alle Jahre gemittelten Förderquote von ca. 66 %.

Zu diesen Fördermitteln kommen bei Betrachtung der Gesamtkosten natürlich noch die Fördersummen für die betreuenden Stellen, die etwas höher lagen, als die Fördersumme für die Solaranlagen. Als Gesamtfördersumme für die Solaranlagen incl. deren Betreuung (ohne periphere Projekte) kann man ganz grob ca. 20 Mio € von Beginn des Förderkonzepts bis zum Ende des Jahres 2006 (13 Jahre) ansetzen. Dies liegt unter dem anfangs für ca. 10 Jahre kalkulierten Betrag von ca. 25 Mio € für die 10 Jahre Solarthermie-2000.

Auch in Bild 18 ist zu erkennen, dass in den ersten Jahren (bis ca. 1999) mehr Mittel ausgegeben (und als Förderung zur Verfügung gestellt) wurden als in den Jahren 2000 bis 2004 (mit einem positiven Ausreißer in 2002). In 2005 stiegen die Summen wieder an, um dann in 2006 jedoch wieder stark einzubrechen (Bewilligung kleinerer Anlagen; generelle Knappheit der Fördermittel im Bereich der Solarthermie-**Forschung**).

Im ursprünglichen Konzept von Solarthermie-2000 war mit einer Investitionssumme für die Anlagen (incl. Messtechnik und Anzeigetafel) von ca. 2 bis 2,5 Mio € und einer Fördersumme von rund 1,2 bis 1,5 Mio € jährlich gerechnet worden. Diese Zahlen wurden nur in den Anfangsjahren (nach der Anlaufphase) knapp erreicht, in den letzten Jahren wurden sie meist ganz erheblich unterschritten.

Die Förderquote setzt sich zusammen aus zwei Teilen:

- Förderquote für das komplette Solarsystem (incl. Planung) mit einer je System veränderlichen Höhe  
Die Höhe der Förderquote wurde mit der Zeit verändert und wurde zudem auch dem Antragsteller angepasst.
- Förderquote für die Forschungs-Messtechnik (incl. Anzeigetafel) mit konstant 100 %.  
Diese 100 % sind gerechtfertigt, da es sich hier um den Forschungsbereich an diesen Systemen handelt, der in vollem Bundesinteresse liegt und nicht im Interesse des Anlagenbetreibers.

So ergibt sich also für eine Anlage eine Mischförderquote zwischen der Systemförderquote (veränderlich) und der konstanten Förderquote von 100 % für die Messtechnik. Bei sehr großen Systemen wird die Systemförderquote dabei nur gering durch die 100 % Förderquote der Messtechnik (nahezu konstante Kosten bei kleinem oder großem System) beeinflusst, bei kleinen Anlagen kann der Einfluss der Messtechnik-Förderquote aber erheblich sein. Diesem Umstand wird unserer Meinung nach bei der derzeitigen Vorgehensweise, die Mischförderquote mit 50 % (in Ausnahmen 60 %) festzuschreiben, nicht ausreichend Rechnung getragen.

Beispiel 1: Kleines System:

Systemkosten ca. 70.000 €; Messtechnik 30.000 €; Gesamtkosten: 100.000 €; festgelegte Mischförderquote 50 %; Der Betreiber erhält also einen Zuschuss von 50.000 €. Davon kostet die Messtechnik 30.000 €; zur Solaranlage erhält er also nur einen Zuschuss von 20.000 € oder nur knapp 30 % der Systemkosten

Beispiel 2: Großes System:

Systemkosten ca. 300.000 €; Messtechnik 40.000 €; Gesamtkosten: 340.000 €; Mischförderquote 50 %; Zuschuss für Betreiber 170.000 €. Abzüglich Messtechnik 40.000 €; Zuschuss zur Solaranlage 130.000 € oder ca. 43 % der Systemkosten.

Diese Diskrepanz zwischen den Förderquoten wird bei komplex aufgebauten Systemen mit höherem Messtechnikaufwand immer größer. Die größere Anlage wird bezüglich der Solarsystemförderquote immer stärker bevorteilt.

Wir halten es für gerechter, die Systemförderquote – ggf. unter Berücksichtigung des Antragstellers – zu definieren (wobei man die EU-Obergrenze durchaus nutzen sollte) und die Messtechnik weiter zu 100 % zu fördern, um dann eine variable Mischförderquote zu erhalten. Auch dies dürfte – entsprechende Begründung vorausgesetzt – mit EU-Recht verträglich sein (vgl. Kapitel 15).

Zu Beginn des Förderkonzepts hatten wir eine derartige Regelung mit einer Förderquote von rund 75 % für die Systeme, da sie damals noch weit von der wirtschaftlichen Konkurrenzfähigkeit gegenüber der konventionellen Technik entfernt waren. Incl. der zu 100 % geförderten Messtechnik ergaben sich dann variable Mischförderquoten von 80 bis 85 %.

Mit der Zeit wurde diese Systemförderquote stetig reduziert bis auf 50 % (Mischförderquote incl. Messtechnik ca. 60 bis 65 %). Erst vor einigen Jahren (Verschärfung der EU-Bestimmungen zu den Förderquoten) ging man zur festen Mischförderquote von max. 50 % (in Ausnahmen 60% - z.B. KMU) über.

Dass dabei dann bei kleineren Anlagen nur noch eine Systemförderquote von ca. 30 % herauskam, hat das Interesse von Betreibern an diesem Förderkonzept sinken lassen. Unter Beachtung des erheblichen Aufwands, den auch der Betreiber mit der messtechnischen Betreuung hat (Rückfragen zu Mängeln, Veränderungen am System etc.), halten wir diese Systemförderquote bei den jetzt geförderten Anlagen, die noch weit von der Wirtschaftlichkeit entfernt sind, für zu gering.

Der starke Einbruch der Förderquote im Jahr 1997 liegt an der mit dem Betreiber vereinbarten sehr niedrigen Förderquote von nur 35 % (niedrig für die damalige Zeit) bei der großen Anlage in Stuttgart (1.500 m<sup>2</sup> Kollektorfläche). Die Förderquote für diese große Anlage schlägt sehr stark in die Gesamtförderquote für dieses Jahr durch.

## 7 Auswahl der an das Solarsystem anzuschließenden Verbraucher

Thermische Solaranlagen zur Bereitstellung von Wärme in Einzelgebäuden können für folgende Anwendungsfälle genutzt werden:

- reine Trinkwassererwärmung (Trinkwasservorwärmung)  
(niedrigste spezifische Investitionskosten, höchster Nutzungsgrad des Solarsystems, niedrigster solarer Deckungsanteil am Wärmebedarf des Gebäudes (ca. 5 %))
- Trinkwassererwärmung und Teildeckung des Energiebedarfs für die TWW-Zirkulation  
(leicht erhöhte spezifische Investitionskosten, mittlerer Nutzungsgrad des Solarsystems, mittlerer Deckungsanteil am Wärmebedarf des Gebäudes (ca. 10 %))
- Trinkwassererwärmung in Kombination mit Raumheizungsunterstützung (sog. Kombianlagen)  
(stärker erhöhte spezifische Investitionskosten, mittlerer Nutzungsgrad des Solarsystems, größerer Deckungsanteil am Wärmebedarf des Gebäudes (ca. 10 bis 25 % - mit sehr großen Speichern auch mehr))

Die obigen Aussagen zur Erhöhung der spezifischen Investitionskosten (Kosten je m<sup>2</sup> Kollektorfläche) gelten nur für Großanlagen, bei denen die Degression der spezifischen Kosten mit wachsender Systemgröße nicht mehr so stark ist wie bei Kleinanlagen. Bei Kleinanlagen können die spezifischen Kosten für ein Kombisystem in etwa gleich sein wie beim reinen Trinkwassersystem oder nur wenig höher.

Die Absenkung des Solarsystemnutzungsgrads bei Einbindung der Zirkulation ist dadurch bedingt, dass jetzt nicht nur 10grädiges Wasser (Kaltwassertemperatur) auf bis zu 60 °C erwärmt werden muss, sondern auch 55grädiges (Temperatur des Zirkulationsrücklaufs). Die Arbeitsbedingungen für das Solarsystem verschlechtern sich also.

Bei den Kombianlagen ist die Einbindung des TWW-Zirkulationsrücklaufs notwendig, weil diese Anlagen wegen der Heizungsunterstützung in der Übergangszeit größer ausgelegt sind als reine Trinkwasservorwärmanlagen. Würde man den Energieverbraucher TWW-Zirkulation nicht in das Solarsystem integrieren, so hätte man im Sommer (in der heizfreien Periode) zu wenig Energieverbrauch aus dem Solarsystem. Die Folge wären sehr häufige und lange Stillstandszeiten.

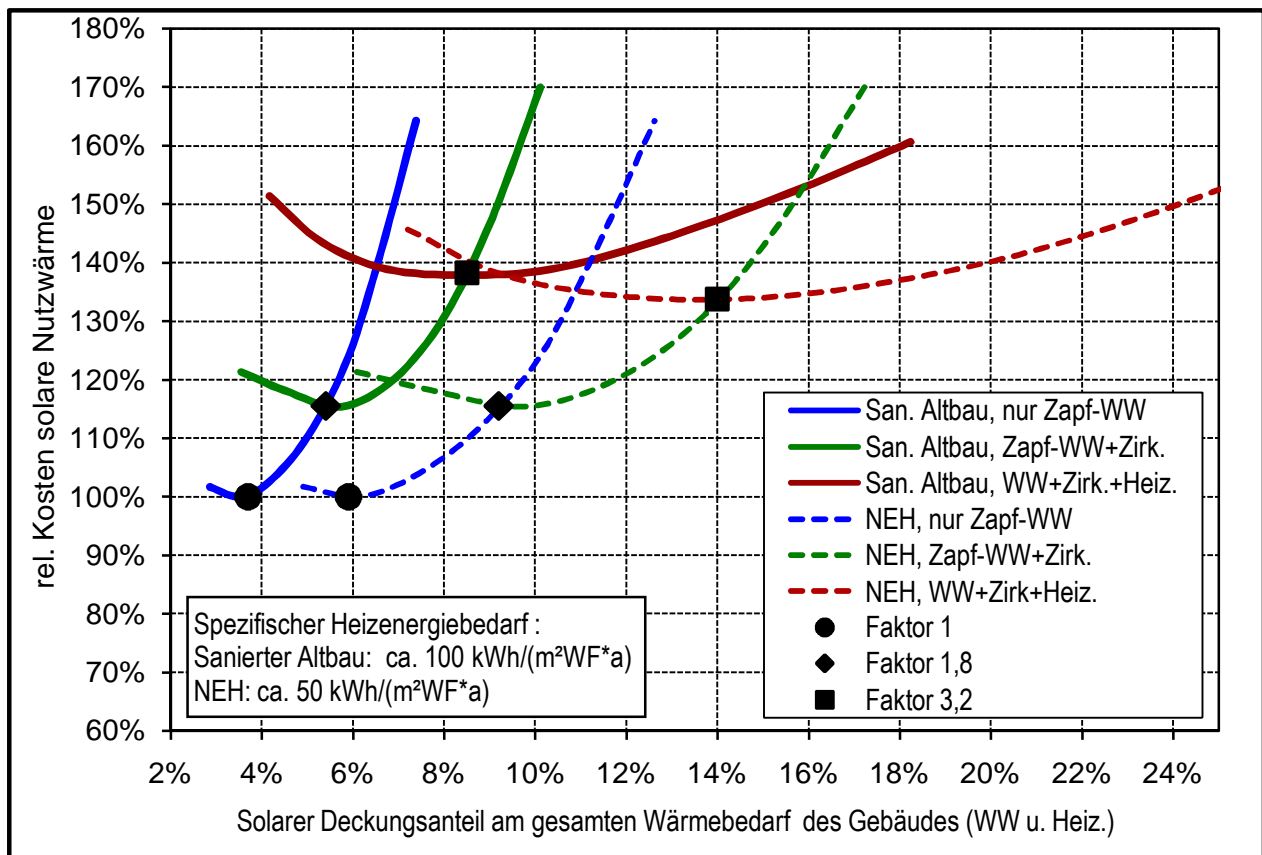
Im Bestreben, immer höhere Anteile am Gesamtwärmeverbrauch eines Hauses solar zu decken, um den Verbrauch an konventionellen Energieträgern zu reduzieren und den Ausstoß von Schadstoffen zu minimieren, werden in letzter Zeit immer mehr Kombianlagen gebaut, obwohl sie – betriebswirtschaftlich gesehen – unwirtschaftlicher sind als Anlagen zur Trinkwasservorwärmung. Volkswirtschaftlich sind sie jedoch wertvoller als die betriebswirtschaftlich günstigeren Trinkwasservorwärmanlagen.

Wir haben untersucht, unter welchen Bedingungen sich welche Variante der Nutzung bei verschiedenen Systemgrößen – unter rein betriebswirtschaftlichen Gesichtspunkten – anbietet. Dazu haben wir per Simulationsprogramm die Wärmeerträge unterschiedlich groß dimensionierter Anlagen bei den drei o.g. Nutzungsfällen berechnet.

Die System- und Komponentenkosten haben wir auf der Basis der uns bekannten Kosten aus Solarthermie-2000 abgeschätzt (Kapitel 12.1). Die jährlichen Gesamtkosten für das

Solarsystem erhielten wir über die Summierung der Investitionskostenannuität (20 Jahre Lebensdauer, 6 % Kapitalzins; wie in Solarthermie-2000 üblich), der jährlichen Betriebskosten (Strom) und der jährlichen Instandhaltungskosten (Wartung, Reparatur etc.).

Der Quotient aus den jährlichen Gesamtkosten und dem Solarwärmeertrag ergab schließlich die solaren Wärmekosten. Nicht berücksichtigt in diesen Kosten ist der Kesselnutzungsgrad, da wir den Einfluss der Solaranlage auf diesen derzeit noch nicht gut genug bestimmen können (vgl. Kapitel 11). Für den relativen Vergleich ist die durchgeführte Rechnung jedoch genau genug.



**Bild 19: Rel. Veränderung der Kosten der solaren Wärme bei thermischen Solarsystemen unterschiedlicher Dimensionierung und unterschiedlicher Nutzung**

In Bild 19 sind die entsprechenden Ergebnisse aufgetragen. Auf der X-Achse ist der solare Deckungsanteil am Gesamtwärmebedarf des Gebäudes (Trinkwassererwärmung und Raumheizung) angegeben. Die Y-Achse ist normiert auf die niedrigsten zu erzielenden Wärmekosten (100 %). Diese treten auf beim knapp dimensionierten System zur Trinkwasservorwärmung ohne Zirkulationseinbindung in das Solarsystem (vgl. Kapitel 8.1.3.2). Die schwarzen Punkte in unterschiedlicher Form markieren Vergrößerungsfaktoren für das Solarsystem, bei denen in etwa der Übergang von der einen Nutzungsvariante des Systems auf die nächste (zusätzliche Verbraucheranbindung) erfolgen sollte. Dieser Faktor

sagt aus, um wie viel größer das System gegenüber einem reinen Trinkwasser-Vorwärmesystem gem. Kapitel 8.1.3.2 ist.

Die Kurven wurden erstellt für Altbauten (spez. Heizwärmebedarf ca.  $100 \text{ kWh}/(\text{m}^2_{\text{WF}} \cdot \text{a})$ ; Heizungsvorlauf ca.  $65 \text{ }^\circ\text{C}$ , Rücklauf ca.  $45 \text{ }^\circ\text{C}$ ) und für Niedrigenergiehäuser (spez. Heizwärmebedarf ca.  $50 \text{ kWh}/(\text{m}^2_{\text{WF}} \cdot \text{a})$ ; Heizungsvorlauf ca.  $45 \text{ }^\circ\text{C}$ , Rücklauf ca.  $30 \text{ }^\circ\text{C}$ ). Für den Energiebedarf der TWW-Zirkulation wurde ein Anteil von ca. 35 bis 40 % am Gesamtwärmebedarf für das Warmwassersystem im Jahresmittel angenommen.

Es ist klar, dass sich die Kurven im speziellen Objekt mit anderem Energiebedarf für die Trinkwasserzirkulation und anderer Heizungsanlegung etwas verschieben können. Für erste Abschätzungen ist diese Grafik jedoch durchaus geeignet.

Aus Bild 19 ist zu erkennen, dass das reine Trinkwassersystem (Faktor 1) die günstigsten Wärmekosten liefert, die bei Vergrößerung des Systems (auch ohne Anbindung zusätzlicher Verbraucher) jedoch rasch ansteigen, da entweder in der sommerlichen Schwachlastperiode ein Teil der zur Verfügung stehenden Solarstrahlung nicht mehr genutzt werden kann oder man sehr viel größere Speicher (Kostenerhöhung) installieren muss. Eine suboptimale Einbindung der Zirkulation als Hilfsverbraucher bei Überhitzungsgefahr des Speichers ist bei einigen Systemvarianten kostengünstig möglich (vgl. Kapitel 8.1.2).

Ab einem Vergrößerungsfaktor von etwa 1,5 bis 2 ist es wirtschaftlicher, in das Solarsystem die TWW-Zirkulation einzubinden. Bei niedrigem Vergrößerungsfaktor genügt die suboptimale Einbindung, bei größerem Faktor muss die Einbindung für optimale Deckung des Zirkulationsenergiebedarfs ausgelegt werden (je nach Systemvariante unterschiedlich; vgl. Kapitel 8.1.2).

Eine Heizungseinbindung in das Solarsystem ist erst ab einem Vergrößerungsfaktor von ca. 3 zweckmäßig, dann aber auch geboten, da erst dann den Mehrkosten für die Einbindung des zusätzlichen Verbrauchers auch ein entsprechender Mehrertrag an Solarwärme gegenübersteht. Ab diesem Faktor liegen dann die Kosten der Solarwärme für das Kombisystem bei weiterer Systemvergrößerung niedriger als die eines Trinkwassersystems mit Zirkulationseinbindung.

Diese o.g. Übergangs-Vergrößerungsfaktoren ergaben sich übrigens in gleicher Höhe sowohl beim Altbau als auch beim Niedrigenergiehaus. Der Anteil der Zirkulationsenergie an der Gesamtenergie für das Warmwassersystem hat einen größeren Einfluss auf die Übergangspunkte.

Bild 19 kann nur Anhaltspunkte für die Entscheidung darüber liefern, welches System in welcher Größe und mit welcher Verbraucheranbindung zweckmäßig ist. Die Bedingungen am Einzelobjekt können sehr unterschiedlich sein. Wenn zur Entscheidung steht, welches Solarsystem gewählt werden soll, dann sollten in jedem Fall Ertragsberechnungen mit Hilfe von guten Simulationsprogrammen und seriöse Kostenabschätzungen Basis der Entscheidung sein.

Die oben aufgeführten Nutzungsvarianten werden in Kapitel 8 besprochen.

Natürlich gibt es auch noch andere Kombinationen zur Nutzung der Solarwärme (z.B. Trinkwassererwärmung + Schwimmbeckenwassererwärmung + Raumheizung oder Kühlung + Raumheizung etc.). Wir berichten hier jedoch nur über Systeme, die im Programm



Solarthermie-2000 bzw. Solarthermie2000plus auch in unserem Betreuungsbereich lagen. Daher sind zu den oben angedeuteten weiteren Nutzungsmöglichkeiten in diesem Bericht keine Informationen enthalten.

Lediglich zu Solaranlagen, die an Wärmenetze gekoppelt sind, werden zusätzlich noch ausführliche Informationen gegeben.

## 8 Ergebnisse aus dem Messprogramm zur Systemtechnik und zur Anlagen- sowie Komponentenauslegung

In den folgenden Kapiteln werden die wichtigsten Ergebnisse aus dem konzeptbegleitenden Forschungsprojekt zu drei Anwendungsfällen für die thermische Nutzung der Solar-energie dargestellt.

- Anlagen nur zur Trinkwassererwärmung
- Anlagen zur Trinkwassererwärmung und Raumheizungsunterstützung (sog. Kombianlagen)
- In Wärmenetze eingebundene Anlagen mit Kurz- bis Mittelzeitspeichern (nicht mit saisonalen Speichern)

Für die Anlagen zur **Trinkwassererwärmung** sind die systemtechnischen Erfahrungen in die Richtlinie VDI 6002 -1 eingeflossen. Daher werden hier nicht mehr alle Punkte (z.B. die Auslegung der Komponenten) ausführlich angesprochen. Hier wird auf die Richtlinie VDI 6002-1 /1/ und auf sehr ausführliche Veröffentlichungen der ZfS /3,4/ verwiesen.

In vorhergehenden Kapiteln wurde bereits mehrfach darauf hingewiesen, dass es zu den **Kombianlagen (Trinkwassererwärmung und Raumheizungsunterstützung)** in den Förderkonzepten Solarthermie-2000 und Solarthermie2000plus nur wenige Forschungs- und Demonstrationsanlagen gibt. In einem Verbundprojekt wurden jedoch 6 derartige Anlagen – wenngleich auch nur über eine unzureichend lange Zeit - untersucht, davon 3 durch die ZfS. Die Aussagen zu diesen Anlagen basieren daher auch auf den Erfahrungen der ZfS in diesem Teil des Verbundprojekts. Der Abschlussbericht zu diesem Teilprojekt der ZfS (Untersuchung von 3 Anlagen) /5/ ist im Internet zu finden unter:

[www.zfs-energietechnik.de](http://www.zfs-energietechnik.de)

Zu beachten ist, dass die Aussagen zu den Kombianlagen bisher noch nicht ausreichend abgesichert sind, so dass viele Erläuterungen derzeit noch vorläufigen Charakter haben und unbedingt einer Bestätigung bedürfen.

Solaranlagen mit **Einbindung in Wärmenetze (solare Nahwärme)** sind bezüglich der Anbindung an den Verbraucher bei guter Wahl der Technik (vgl. Kapitel 8.3) nicht sehr komplex, da der einzige "Verbraucher" das Netz ist, in dessen Rücklauf das Solarsystem eingebunden wird. Wichtiger sind hier die Anforderungen an die Solarspeicher (Tages- bis Saisonspeicher), die je nach Systemgröße unterschiedlich sein können. Eine große Herausforderung stellen auch die Wärmeübergabestationen in den einzelnen Gebäuden des Wärmenetzes dar, da Aufbau und Funktionsweise dieser Übergabestationen die Netzrücklauf-temperatur und damit die Effizienz des Solarsystems entscheidend mitbestimmen.

Die ZfS hat nur Anlagen mit Solarspeichern mit einer relativ geringen Speicherkapazität (Tages- bis Wochenspeicher) betreut. Die Ausführungen in Kapitel 8.3 beziehen sich daher nur auf solche Anlagen. Systeme mit Langzeitspeichern (Kapazität: mehrere Monate) werden bei ITW (Uni Stuttgart), SWT Stuttgart und der TU Braunschweig untersucht /10/.

Die in den folgenden Kapiteln gegebenen Empfehlungen für bestimmte Systemvarianten orientieren sich nicht nur an den Systemkosten und der Anlageneffizienz. Beachtet wurde n

auch: einfacher Systemaufbau und Regelung sowie hohe Betriebssicherheit. Theoretisch gute Effizienz nutzt nichts, wenn das System störanfällig ist.

**Wichtige Anmerkung zu den Bildern mit Systemschemata:**

***Die in diesem Bericht gezeigten Systemschemata sind aus Gründen der Übersichtlichkeit stark vereinfacht und enthalten daher nie alle notwendigen Ventile, Rückschlagklappen, Beimischwege etc. Speicheranschlusstellen, Fühlerpositionen sind keinesfalls bezüglich der Position völlig korrekt eingezeichnet.***

***Die Schemata sollen lediglich das Prinzip eines Systems beschreiben.***

## **8.1 Anlagen nur zur Trinkwassererwärmung (ohne Raumheizungsunterstützung)**

Ganzjährig wird warmes Wasser für Dusche, Badewanne und Haushalt benötigt. Da im Sommer ein großes Angebot an solarer Energie vorliegt, liegt es nahe, diese Energie zur Erwärmung des Trinkwassers zu nutzen. Daher dient der größte Teil der in Deutschland bisher installierten Solaranlagen auch der Bereitstellung von solarer Wärme für diesen Verbraucher.

Im Hinblick auf einen höheren solaren Deckungsanteil am Gesamtwärmebedarf eines Gebäudes steigt in letzter Zeit jedoch der Anteil der Solaranlagen, die sowohl der Trinkwassererwärmung als auch der Heizungsunterstützung dienen, stetig an.

In den folgenden Kapiteln zu Anlagen für die Trinkwassererwärmung wird nicht mehr in allen Details auf die Anlagentechnik und die System- und Komponentenauslegung eingegangen. Alle wesentlichen Erkenntnisse sind in die VDI-Richtlinie 6002-1 /1/ eingeflossen bzw. wurden in früheren großen Veröffentlichungen bereits ausführlich dargestellt /3,4/. Da die VDI-Richtlinie kein Lehrbuch sein kann, sind in ihr nur die Empfehlungen bzw. Mindestforderungen, die aus den umfangreichen Untersuchungsergebnissen resultieren, dargestellt. Für den, der an der Entstehung dieser Empfehlungen interessiert ist, sind also die in /3,4/ dargestellten Ergebnisse und Erläuterungen wichtig – ebenso wie die ausführlichen Berichte zu den Einzelanlagen. Diese sind zu finden unter:

[www.solarthermie2000.de](http://www.solarthermie2000.de) [www.solarthermie2000plus.de](http://www.solarthermie2000plus.de) [www.zfs-energietechnik.de](http://www.zfs-energietechnik.de)

Da die VDI 6002-1 neueren Datums ist als die empfohlene Literatur /3,4/, kann es in der Richtlinie einige Abweichungen zur Literatur geben. Dies schränkt den Wert dieser ausführlichen Veröffentlichungen mit den vielen detaillierten Analysen jedoch nicht ein.

### **8.1.1 Optimierte Systemtechnik**

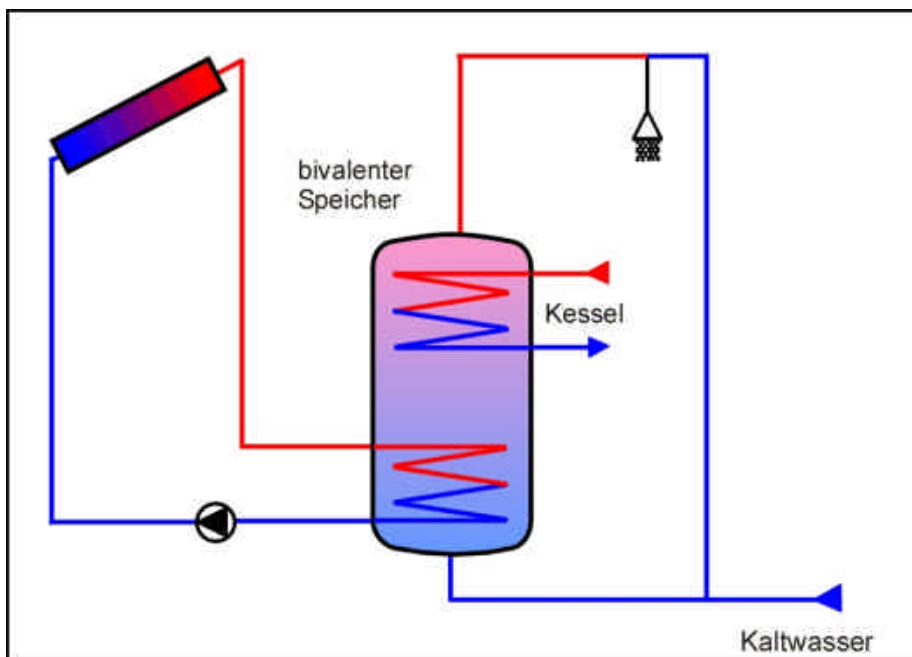
Es gibt sehr viele Möglichkeiten des Systemaufbaus für Solaranlagen und ihrer Integration in das konventionelle Energiebereitstellungs- und -verbrauchssystem. In diesem Kapitel werden einige grundlegende Schaltungen dargestellt und bezüglich ihrer Vor- und Nachteile diskutiert. Es werden dabei nur solche Systemvarianten besprochen, die sich in der Praxis des Förderkonzepts Solarthermie-2000 bewährt haben. Dies heißt nicht, dass nicht auch andere Varianten vorstellbar sind, die eine gute Systemeffizienz sichern. In /3/ sind weitere Varianten zu finden.

Die Kleinanlagen werden nur der Vollständigkeit wegen kurz angesprochen, ebenso die früher üblichen Großanlagen mit großen Solarspeichern, die mit Trinkwasser gefüllt waren.

Auch bei den anderen Systemen wird nicht mehr auf Details, die in VDI-6002 bereits genannt sind, eingegangen. Lediglich neue Erkenntnisse werden beschrieben.

### 8.1.1.1 Kleinanlagen mit bivalentem Trinkwasserspeicher

In der Anlage mit bivalentem (von zwei Wärmeerzeugern erwärmtem) Trinkwasserspeicher gem. Bild 20 wird die Solarenergie vom Wärmeträger (meist ein Wasser-Glykol-Gemisch) des Kollektorkreises über einen Wärmeübertrager (Wärmetauscher; WT) im unteren Teil des Speichers (Solarteil) an das Trinkwasser abgegeben. Im oberen Teil des Speichers (Bereitschaftsteil) findet bei Bedarf die Nacherwärmung des Trinkwassers auf das gewünschte Temperaturniveau über einen Wärmeübertrager statt, der vom Heizkessel mit Energie versorgt wird. Möglich ist auch die Nacherwärmung über einen Elektro-Heizstab. Diese wurden früher oft benutzt, als die damaligen Kessel im Teillastverhalten sehr schlechte Nutzungsgrade aufwiesen. Heutige Kessel arbeiten in der Regel auch unter Teillast mit guten – wenn auch sicher nicht mit optimalen – Nutzungsgraden. Der Einsatz von Elektroenergie für die Nacherwärmung ist daher in der Regel nicht mehr notwendig.

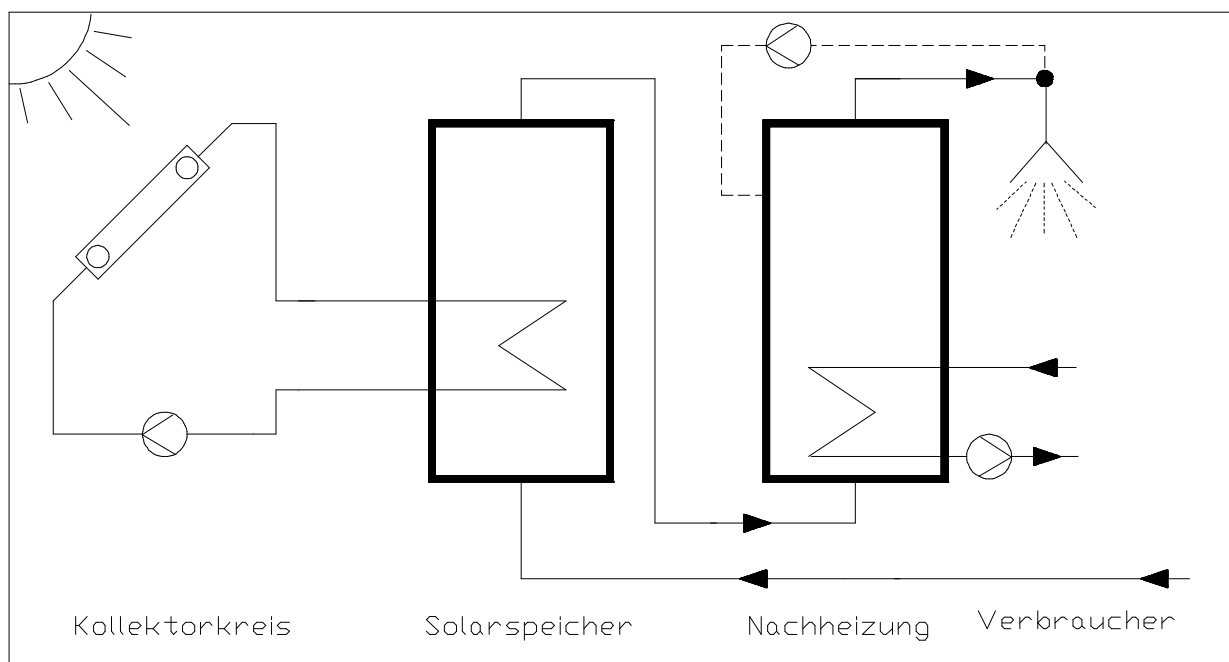


**Bild 20:** Solaranlage mit bivalentem Trinkwasserspeicher (Kleinanlage)

### 8.1.1.2 Großanlagen mit Trinkwasser im monovalenten Solarpuffer

Die Systemgestaltung der ersten Großanlagen zur Trinkwassererwärmung (installiert zum Beispiel im Zukunftsinvestitionsprogramm der Jahre 1978 bis 1983 /11/) folgte prinzipiell der Kleinanlagentechnik. Der Solarspeicher, der hier jedoch meist vom Bereitschaftsspeicher getrennt wurde, wurde direkt vom Trinkwasser durchströmt. Im Bereitschaftsspeicher fand dann die Resterwärmung auf die gewünschte Solltemperatur statt. In Bild 21 ist ein derartiger Systemaufbau als Schema dargestellt.

Der Vorteil dieser Anlagenschaltung liegt zweifelsohne darin, dass für die Übergabe der Solarwärme an das Trinkwasser lediglich ein Wärmeübertrager (extern oder intern) benötigt wird, nämlich der zwischen dem Kollektorkreismedium (Wasser-Glykol-Gemisch) und dem Trinkwasser im Solarspeicher. Dies führt zu einer nur recht geringen Erhöhung der Kollektorrücklauftemperatur gegenüber der Kaltwassertemperatur und damit zu einem guten Nutzungsgrad für das Solarsystem. Zudem kommt dieses System mit den wenigsten Solarsystem-Pumpen aus (nur Kollektorkreispumpe).



**Bild 21:** *Solaranlage mit zwei monovalenten Trinkwasserspeichern (Großanlagen früherer Bauart)*

### 8.1.1.3 Übergang zu neuen Systemkonzepten wegen der Trinkwasserhygiene

Mit zunehmender Thematisierung der Trinkwasserhygiene (auch durch das Merkblatt DVGW 551) musste man – dem Stand der Technik folgend – jedoch von diesem Konzept Abstand nehmen. Im mit Trinkwasser gefüllten Solarspeicher liegen sehr häufig Temperaturen zwischen 30 und 40 °C vor. In diesem Temperaturbereich entwickeln sich viele

Keime besonders gut, so auch die sog. Legionellen. Es bestand daher die Gefahr, dass die Trinkwasserhygiene bei einem derartigen Systemaufbau verschlechtert wurde.

Bei Kleinanlagen (Trinkwasserinhalt der Trinkwasserspeicher kleiner als 400 Liter und Inhalt der TWW-führenden Rohre kleiner als 3 Liter) wurden gem. DVGW-Arbeitsblatt W 551 (Ausgabe 03/1993) und werden gem. dem neuen DVGW-Arbeitsblatt W 551 (04/2004) /12/ derartige länger andauernde Speicherzustände für das Trinkwasser noch zugelassen.

Für große Anlagen (Trinkwasserbevorratung mit mehr als 400 Litern) galten bzw. gelten jedoch verschärfte Bedingungen. So muss das Trinkwasser, das in einer Vorwärmstufe (nichts anderes ist ein mit Trinkwasser gefüllter Speicher oder Speicherteil) bevorratet wird, täglich mindestens ein Mal auf mindestens 60 °C aufgeheizt werden. Weitere Bedingungen zur Einhaltung der Wasserhygiene können dem aktuellen DVGW-Arbeitsblatt W 551 entnommen werden /12/.

Diese tägliche Erwärmung des Trinkwassers in dem großen Solarspeicher hätte dazu geführt, dass dem Kollektorkreis für längere Zeit nur relativ hohe Temperaturen zugeführt worden wären und dass die Speicherung von Solarenergie stark behindert worden wäre. Beides hätte zu einer erheblichen Effizienzeinbuße für das Solarsystem geführt.

Um die oben geschilderte Problematik zu umgehen, wurden die sog. Pufferspeicherkonzepte entwickelt. Die Besonderheit dieser Konzepte liegt darin, dass im Solarspeicher kein Trinkwasser mehr bevorratet wird, sondern ein vom Trinkwasserkreis getrenntes Wasser (Heizungswasser). Dieses Wasser wird über einen Wärmeübertrager hydraulisch getrennt vom Trinkwarmwasser. In den folgenden Kapiteln sind in Bild 22, Bild 23 und Bild 24 derartige Systeme mit solarem Pufferspeicher schematisiert dargestellt.

In Bild 22, Bild 23 und Bild 24 ist die Möglichkeit eingezeichnet, wie man ohne interne Schichtungseinrichtungen ein gezieltes Einspeisen des Beladevorlaufs und (sofern zweckmäßig) des Entladerücklaufs über Umschaltventile vornehmen kann. Ist z.B. die Temperatur des Beladevorlaufs niedriger als die Speichertemperatur an T1, so schaltet das Dreivehventil auf Einspeisung an der unteren Rohranbindung um. Ist sie höher als bei T1, so wird die obere Anbindung benutzt. In ähnlicher Weise findet die Umschaltung in Abhängigkeit von der Temperatur am Fühler T2 für die Einspeisestelle des Entladerücklaufs statt, wenn dort mit variierenden Temperaturniveaus gerechnet werden muss (z.B. bei Systemen gem. Bild 23 und Bild 24; bei einem System gem. Bild 22 ist dies nicht nötig, da am Entlade-WT sekundärseitig immer nur Kaltwasser einströmt).

Der Vorteil der gesteuerten Einspeisung liegt darin, dass erreichte Temperaturniveaus durch in die Schicht einströmendes Medium nicht wesentlich gestört oder sogar abgebaut werden. Dies ist sowohl wichtig beim Beladen (Erhalten eines möglichst hohen Temperaturniveaus im oberen Teil des Speichers) als auch beim Entladen (Erhaltung einer möglichst niedrigen Temperatur im unteren Speicherbereich).

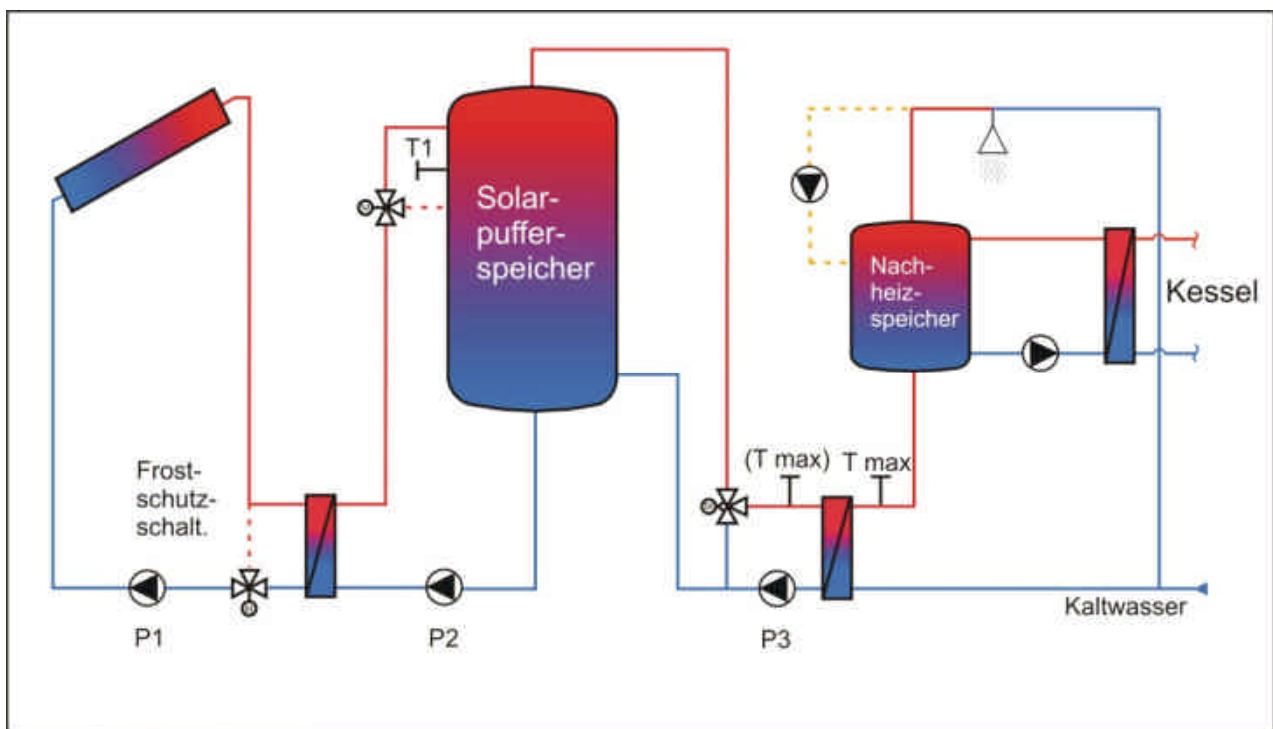
Selbstverständlich können statt dieser externen Umschaltung für die Einspeisung auch im Speicher eingebaute Schichtbeladungssysteme benutzt werden. Die externen Umschaltungen kommen immer bei sehr großen Speichern zum Einsatz, da interne Systeme oft nicht für die dann vorliegenden hohen Volumenströme geeignet sind. Sie sind zudem leichter auf Funktionstüchtigkeit zu kontrollieren und leichter zu reparieren, wenn ein Fehler auftritt. Interne Schichtungssysteme müssen so konstruiert sein, dass sie wartungsfrei

für die gesamte Lebensdauer der Solaranlage (20 bis 25 Jahre) funktionieren, da es sehr schwierig ist, sie zu untersuchen bzw. zu reparieren.

Weitere kurze Anmerkungen zur Technik der in Bild 22 bis Bild 24 gezeigten Schemata:

- Die im Kollektorkreis installierte Frostschutzschaltung sorgt dafür, dass an sehr kalten Wintertagen nach Sonnenaufgang kein Wasser-Glykol-Gemisch mit weniger als 4 °C den Wärmetauscher erreicht, damit das Wasser auf der Sekundärseite des WT nicht gefrieren kann.
- Um ein zu starkes Verkalken des Entladewärmetauschers zu vermeiden, wird eine Rücklaufbeimischung auf der Pufferspeicherseite installiert, die die Temperatur im WT begrenzt. Diese Beimischung kann gesteuert werden über einen Temperaturfühler am Ausgang auf der Sekundärseite des WT oder auch im Einlauf der Primärseite. Die Steuerung über den Fühler auf der Sekundärseite wird von uns bevorzugt, weil dann dort auf der Verbraucherseite klar definierte Temperaturbedingungen erreicht werden. Ein Fühler auf der Primärseite führt zu klar definierten Maximaltemperaturen auf der Primärseite des WT aber zu nicht eindeutigen Temperaturen auf der Sekundärseite.

#### 8.1.1.4 Anlage mit Solarpuffer und Trinkwassererwärmung im Durchlauferhitzerprinzip



**Bild 22:** System mit solarem Pufferspeicher und Abgabe der Solarwärme aus dem Puffer an das zu erwärmende Trinkwasser direkt über den Entlade-Wärmeübertrager (Durchlauferhitzerprinzip)

Bei der Anlage gem. Bild 22 kann immer dann - aber auch nur dann - Wärme aus dem solaren Pufferspeicher an das Trinkwasser übertragen werden, wenn Trinkwarmwasser gezapft wird. Das gezapfte Wasser wird also wie bei einem elektrischen Durchlauferhitzer nur dann erwärmt, wenn Zapfvorgänge stattfinden. Daraus wurde von uns der Name "Durchlauferhitzerprinzip" abgeleitet.

Ein System, das nach dem "Durchlauferhitzerprinzip" (Bild 22) aufgebaut ist, hat folgende Vor- und Nachteile:

- **Vorteile:**

- Es sind keine Veränderungen am bestehenden konventionellen System notwendig.
- Vorhandene konventionelle Bereitschaftsspeicher können nach Einbau der Solaranlage unverändert weiter betrieben werden; auch reine konventionelle Durchlaufsysteme können durch die Solaranlage ergänzt werden, wenn sie in der Leistung regelbar sind.
- Die Solaranlage wird sehr einfach nur durch den Einbau des Entladekreiswärmeübertragers in das bestehende Trinkwassernetz eingebunden.
- Es ist kein Trinkwasser in einem zusätzlich zum Bereitschaftsspeicher vorhandenen solaren Vorwärmespeicher bevorratet (bezüglich Wasserhygiene kein Aufwand; vgl. dazu jedoch die Ausführungen weiter unten).
- Der Entladewärmetauscher wird direkt vom Kaltwasser angeströmt. Bei korrekter Regelung des Puffer-Entlade-Volumenstromes kann ein gut abgekühlter Rücklauf in den Pufferspeicher gelangen, so dass ein hoher Solarertrag erzielt wird.
- Die Anbindung des Solarsystems an das konventionelle System ist kostengünstig.
- Der Hilfsenergiebedarf ist wegen nur einer Solarpumpe (Puffer-Entladepumpe) zusätzlich zu den beiden Pumpen am Kollektorkreiswärmetauscher gering.

- **Nachteile:**

- Die Abgabe von Solarwärme an das Trinkwasser ist zeitlich begrenzt (Wärmeübertragung nur dann, wenn TWW gezapft wird).
- Die Regelung für eine optimale Entladung des Pufferspeichers bei zugleich optimaler Erwärmung des Trinkwassers (gleich große Volumenströme auf beiden Seiten des WT) ist schwierig.
- Selbst bei erhöhten Temperaturen im trinkwasserseitigen Auslauf des Wärmetauschers ist ohne besondere Maßnahmen nur eine sehr geringe Deckung der Zirkulationsverluste möglich.
- Die Integration der Trinkwarmwasserzirkulation in das Solarsystem ist - wenn gewünscht oder notwendig – aufwändig (vgl. Kapitel 8.1.2.3).
- Mit einem einzigen Wärmetauscher ist kaum eine gute Auslegung des Wärmeübertragers für alle möglichen Volumendurchsätze in sehr großen Gebäuden möglich



(großer dynamischer Bereich der Zapfvolumenströme von Null (bzw. ca. 0,3 m<sup>3</sup>/h (60 °C) für eine einzige benutzte Zapfstelle bis zu mehreren m<sup>3</sup>/h).

- Hoher Druckabfall im Wärmeübertrager kann dazu führen, dass der Druck im Warmwassernetz erheblich unter den Druck im Kaltwassernetz abfällt. Dadurch entsteht die Gefahr von Fehl-Überströmungen aus dem Kaltwassernetz in das Warmwassernetz (vor allem bei hohem Trinkwarmwasservolumendurchsatz) an Mischstellen von Warm- mit Kaltwasser.
- Das zu erwärmende Kaltwasser (das Warmwasserzapfvolumen) muss zwingend über den Wärmeübertrager fließen. Verkalkt dieser, erhöht dies den Druckabfall (vgl. oben). Dies kann im Extremfall dazu führen, dass die Versorgung mit Trinkwarmwasser gestört wird.

Zu einigen der oben genannten Nachteile sollen einige Erläuterungen gegeben werden:

Soll ein im Gegenstrom durchströmter Wärmetauscher sowohl für eine optimale Abkühlung des primärseitigen Rücklaufs (hier: Rücklauf in den Solarpuffer) als auch für eine optimale Erwärmung des Vorlaufs der Sekundärseite (hier: ausströmendes Trinkwasser) sorgen, dann muss der Volumenstrom auf beiden Seiten des Wärmeübertrages unter allen Betriebsbedingungen etwa gleich hoch sein. Dies setzt theoretisch das Messen der beiden Volumenströme voraus. Dabei regelt der Volumenstrom auf der Trinkwasserseite die Drehzahl der Pufferspeicher-Entladepumpe so, dass der Volumenstrom auf der Pufferseite dem auf der Trinkwasserseite entspricht.

Alle Regelungen über Hilfsgrößen (z.B. Temperaturgradient an einem Temperatursfühler auf der Trinkwasserseite; Temperaturdifferenzen etc.) können die o.g. Bedingung nur näherungsweise erfüllen, so dass bei ihrem Einsatz immer damit gerechnet werden muss, dass die Wärmeübertragung an diesem Wärmetauscher nicht ganz optimal ist. Dies kann zu Effizienzeinbußen beim Solarsystem führen.

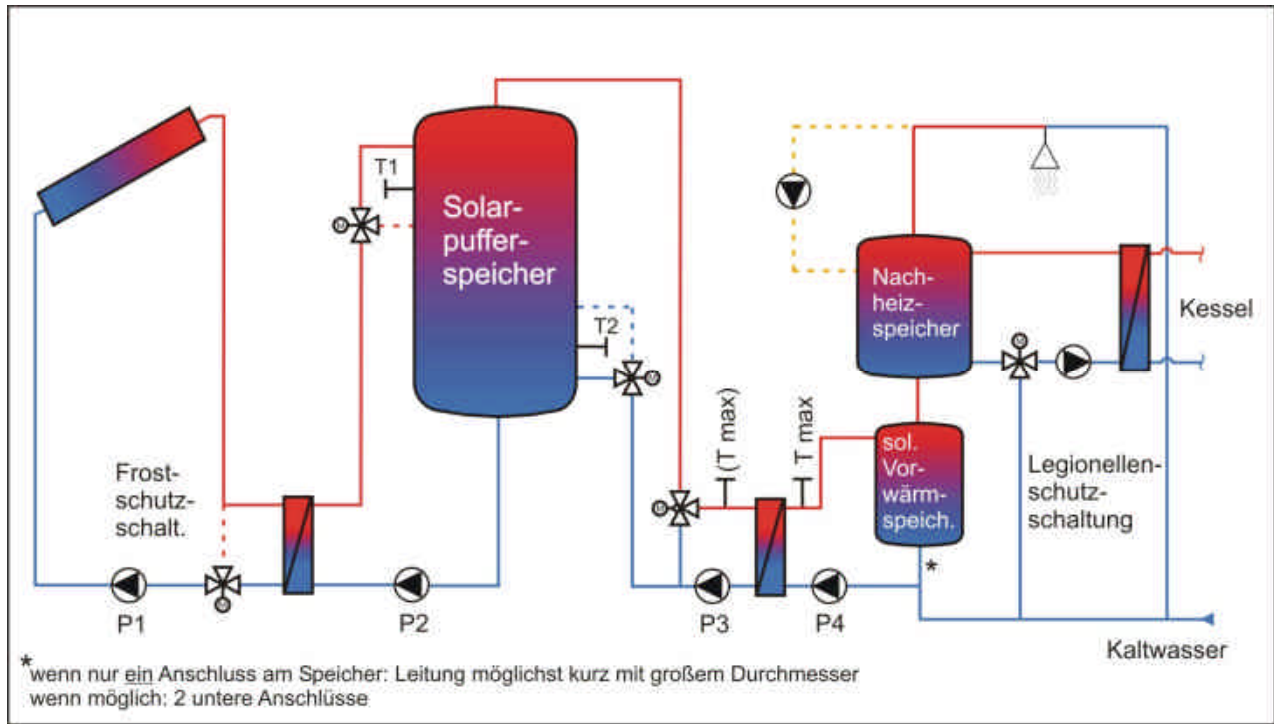
In großen Gebäuden ist der Dynamikbereich des gezapften Trinkwarmwasser-Volumenstroms sehr hoch. Er reicht von ca. 0,3 m<sup>3</sup>/h (eine Zapfstelle in Betrieb) bis zu einigen m<sup>3</sup>/h. Ein auf kleine Volumenströme ausgelegter Tauscher würde bei hohen Volumenströmen unerlaubt hohe Druckabfälle erzeugen, die das Trinkwassernetz erheblich stören können. Wird ein auf die höchsten zu erwartenden Volumenströme ausgelegter Wärmeübertrager benutzt, so wird in diesem Plattenwärmetauscher bei geringem Durchfluss die Strömung von turbulent nach laminar umschlagen. Folge wäre (vor allem bei geregelter Volumenstromanpassung; vgl. oben) ein erheblich verschlechterter Wärmeübergang bei geringen Zapfleistungen. Da hier aber nur geringe Leistungen übertragen werden müssen, könnte es sein, dass eine ausreichende Erwärmung des Zapfwassers auf der Sekundärseite trotz angewachsener mittlerer log. Temperaturdifferenz am WT dennoch erfolgt. Der Rücklauf zum Puffer würde jedoch etwas höher sein als bei turbulenter Strömung. Ob sich das bei den geringen Volumenströmen, die diesen Bedingungen unterliegen, in stärkerem Maße auf die untere Solarpuffertemperatur und damit die Solarsystemeffizienz auswirkt, kann derzeit nicht abschließend gesagt werden. Uns ist kein Simulationsprogramm bekannt, das derartige Umschlagpunkte von turbulenter nach laminarer Strömung detailliert berücksichtigt. Hier wären Laborversuche sicher hilfreich.

Man könnte dieses Problem dadurch lösen, dass man zwei oder mehr Wärmeübertrager (je nach Dynamikbereich des Zapfvolumens) parallel schaltet. Bei geringem Trinkwasserzapfvolumen (und geringem Druckabfall) wird nur einer der Wärmetauscher durchströmt. Steigt der Druckabfall über einen zugelassenen Wert, so wird der zweite Wärmeübertrager zugeschaltet usw. Dieser nicht unerhebliche Aufwand würde aber den Kostenvorteil des Entladewärmetauschers gegenüber einem System mit Vorwärm Speicher zunichte machen und die Störanfälligkeit sowie den Wartungsaufwand erhöhen.

Aus den oben aufgeführten Nachteilen und Unsicherheiten folgt unserer Meinung nach, dass man eine derartige Systemschaltung – trotz durchaus vorhandener Vorteile – nur dann einsetzen sollte, wenn der Dynamikbereich für den Trinkwasservolumenstrom auf der Sekundärseite des Wärmeübertragers nicht größer ist als ca. 0,3 bis ca. 3 m<sup>3</sup>/h (in kurzen Zeiträumen). Diese "Grenze" entspricht ca. 100 aus dem System mit TWW zu versorgende Personen bzw. ca. 50 m<sup>2</sup> Kollektorfläche für eine knapp dimensionierte Anlage nur zur Trinkwassererwärmung; vgl. Kapitel 8.1.3.2.

Würde man – für Großanlagen, über die hier gesprochen wird – die Empfehlungen von DVGW-Arbeitsblatt W 551 /12/ ganz konsequent auslegen, so müssten der Entladewärmetauscher und seine Verrohrung bis zum Trinkwasserspeicher hin als Vorwärmstufe betrachtet werden, da hier sehr häufig Temperaturen im Bereich von 30 bis 45 °C auftreten können, aber selten Temperaturen von 60 °C oder darüber. Dies würde dann bedeuten, dass man diese Systemteile durch eine geeignete Schaltung mindestens ein Mal täglich auf 60 °C aufheizt. Wir möchten dies an dieser Stelle jedoch nicht vertiefen – auch nicht durch Lösungsvorschläge.

### 8.1.1.5 Anlage mit Pufferspeicher und monovalentem solarem Vorwärmespeicher



**Bild 23:** *System mit solarem Pufferspeicher und Abgabe der Solarwärme aus dem Puffer über den Entlade-Wärmeübertrager und einen mit Trinkwasser gefüllten solarem Vorwärmespeicher (monovalentes Vorwärmespeicherprinzip)*

In Bild 23 ist ein System skizziert, bei dem die Umladung von Solarwärme aus dem solarem Pufferspeicher in einen mit Trinkwasser gefüllten Vorwärmespeicher in Grenzen unabhängig vom Zapfvolumenstrom erfolgt. Dieser solare Vorwärmespeicher ist vor dem Bereitschaftsspeicher in den Kaltwasserzulauf zum Bereitschaftsspeicher eingebunden.

Bei der Systemvariante gem. Bild 23 ist der Entlade-WT also nicht nur direkt an das beim Zapfen strömende Kaltwasser angekoppelt, sondern gleichzeitig auch an einen kleinen trinkwassergefüllten solarem Vorwärmespeicher, der unabhängig vom Zapfverbrauch mit Solarenergie erwärmt werden kann. Die Entladung des Puffers wird durch zwei problemlose Temperaturabfragen zwischen der oberen Temperatur im Solarpuffer und der unteren Temperatur im Vorwärmespeicher gesteuert. Natürlich können im solarem Vorwärmespeicher auch zwei Temperaturfühler (Einschaltfühler oben; Ausschaltfühler unten; wie bei normalen konventionellen Trinkwasserspeichern) eingesetzt werden. Notwendig sind sie nicht, sie können aber für verlängerte Laufzeiten (und Abschaltzeiten) der Pumpen P3 und P4 führen. Sinnvoll ist dies auf jeden Fall dann, wenn die Verrohrung zwischen Solarpuffer und solarem Vorwärmespeicher sehr lang ist.

Es strömt nicht nur dann Trinkwasser über den Wärmetauscher, wenn gezapft wird, sondern auch dann, wenn nicht gezapft wird. Über die Pumpe zwischen Entlade-WT und

solarem Vorwärm-speicher kann jederzeit Energie aus dem Solarpuffer in den Trinkwasser-Vorwärm-speicher umgeladen werden, wenn sofern die Temperaturverhältnisse in den Speichern es zulassen. Auch auf der Trinkwasserseite des Entlade-WT (Sekundärseite) liegen durch die zusätzliche Pumpe jetzt weitgehend klare Strömungsverhältnisse vor, die die Auslegung des WT stark vereinfachen. Zur geschichteten Einspeisung vgl. Ausführungen in Kapitel 8.1.1.4.

Um die Wasserhygiene zu sichern und das Wachstum von Keimen im solaren Vorwärm-speicher (mit Trinkwasser gefüllt) möglichst weitgehend zu vermeiden, soll der Vorwärm-speicher lt. DVGW Arbeitsblatt W 551 /12/ täglich ein Mal auf mindestens 60 °C aufgeheizt werden. Für diesen Vorgang der thermischen Desinfektion ist die sog. Legionellenschaltung in das System integriert.

Früher wurde angenommen, das Einschalten der thermischen Desinfektion über die Legionellenschaltung würde am günstigsten am Nachmittag erfolgen, da dann der Vorwärm-speicher evtl. durch Solarenergie zum Teil schon vorgeheizt sei. Es würde dann weniger konventionelle Energie verbraucht. Dies ist eine prinzipiell richtige Überlegung. Die thermische Desinfektion am Nachmittag birgt jedoch die Gefahr, dass bei evtl. auftretenden Zapfspitzen Kaltwasser in den unteren Bereich des Vorwärm-speichers nachströmt, das die Aufheizung dort auf 60 °C verhindert oder verzögert. Dies hängt stark von der Relation der Kessel- und Kesselpumpenleistung zu den evtl. auftretenden Zapfspitzen ab.

Im Sinne einer optimalen Sicherung der Wasserhygiene schlagen wir nunmehr einen Einsatz der thermischen Desinfektion in den Nachtstunden (ca. zwischen 2:00 und 4:00 Uhr) vor, da in diesem Zeitraum der Trinkwarmwasser-Zapfbedarf in der Regel fast Null ist.

In Bild 23 ist eine Variante der Legionellenschaltung dargestellt, bei der der Kessel einmal am Tag den Vorwärm-speicher in die Nacherwärmung einbezieht (Umschalten des Dreiwegeventils in Richtung unterer Eingang Vorwärm-speicher). Diese Umschaltung erfolgt allerdings nur dann, wenn in den letzten 24 Stunden der Vorwärm-speicher nicht über Solarenergie auch im unteren Bereich die Temperatur von 60 °C erreicht hat.

Diese in Bild 23 gezeigte Art der Aufheizung des Vorwärm-speichers (thermische Desinfektion) hat den Vorteil, dass das warme Volumen auch im Vorwärm-speicher von oben nach unten eingespeist wird. Dadurch wird sichergestellt, dass dann, wenn ein Temperaturfühler im unteren Bereich des Vorwärm-speichers das Erreichen von 60 °C signalisiert, diese 60 °C auch im oberen Bereich erreicht wurden, der Speicher also vollständig durchgeladen ist.

Werden die 60 °C im unteren Vorwärm-speicherbereich erreicht, schaltet die thermische Desinfektion ab. Eine elegante Lösung besteht nun darin, auch die Trinkwasserseite des Puffer-Entladewärmetauschers mit seinen Rohrverbindungen zum Vorwärm-speicher hin in die thermische Desinfektion einzubeziehen. Zu diesem Zweck wird nach Abschluss der thermischen Desinfektion des Speichers kurzzeitig – je nach Verrohrungslänge und -volumen ca. zwei bis einige Minuten – die Vorwärm-speicher-Beladepumpe (P4 in Bild 23) eingeschaltet und fördert so 60grädiges Wasser durch den Beladekreis. Es gibt inzwischen Pufferentladeregler, die die thermische Desinfektion voll in dieser erweiterten Form integriert haben.

Eine andere Variante der thermischen Desinfektion wird in ..... gezeigt werden.

Grundsätzlich (auch bei Systemen ohne Solaranlage) gilt:

Der Volumenstrom, der bei der Beladung des konventionellen Bereitschaftsspeichers durch den Kesselwärmetauscher fließt, muss größer sein als der der TWW-Zirkulation. Ist der Volumenstrom durch den Kesselwärmetauscher kleiner als der Volumenstrom der Zirkulation (Temperatur unterhalb von 60 °C), kann der Speicher nie beladen werden.

Wichtig sind bei der Schaltungsart gem. Bild 23 folgende weiteren Überlegungen:

Die Beladung des Bereitschaftsspeichers durch den Kessel wird in der Regel über einen Einschalttemperaturfühler im oberen Drittel des Speichers und einen Ausschalttemperaturfühler im unteren Bereich des Bereitschaftsspeichers gesteuert. Bei der Umschaltung auf thermische Desinfektion muss der Kessel aber so lange laufen, bis auch im unteren Bereich des **Vorwärm**speichers 60 °C erreicht sind. Zudem muss der Kessel – sollte er zum Zeitpunkt der thermischen Desinfektion ausgeschaltet sein - natürlich auch ein Einschaltsignal erhalten oder er muss beim Umschalten auf thermische Desinfektion in Betrieb sein.

Für das **Abschalten des Kessels** darf bei der thermischen Desinfektion nicht mehr der Fühler im unteren Teil des Bereitschaftsspeichers zuständig sein. Er würde den Kesselbetrieb stoppen, wenn er 60 °C registriert. Zu diesem Zeitpunkt sind diese 60 °C aber noch nicht unten im Vorwärm Speicher angelangt, da dieser Vorwärm Speicher dem Bereitschaftsspeicher bei der Beladung nachgeschaltet ist. Daher muss beim Einschalten der thermischen Desinfektion der Abschaltfühler über ein schnell schaltendes Relais umgeschaltet werden. Dem Kessel muss durch einen anderen Sensor nun eine tiefere Temperatur im unteren Bereich des Bereitschaftsspeichers vorgegaukelt werden, damit er weiter in Betrieb bleibt. Dies geschieht am einfachsten dadurch, dass man auf einen geeigneten Festwiderstand umschaltet, der vorgibt, es seien z.B. nur 50 °C unten im Bereitschaftsspeicher. Welcher Widerstand dafür geeignet ist, kann man der Fühlerkennlinie für die Kesselfühler entnehmen.

Wir empfehlen **nicht**, auf einen Fühler unten im Vorwärm Speicher umzuschalten. Auch wenn dieser Fühler zwingend baugleich sein muss mit dem Fühler im Bereitschaftsspeicher, so wäre eine korrekte Funktion der thermischen Desinfektion aus unten aufgeführten Gründen dadurch dennoch nicht sichergestellt.

Die Legionellenregelung im Pufferentladeregler verfügt selbst über einen entsprechend positionierten Fühler, der die Abschaltung vornimmt. Der Regler registriert nur dann eine korrekt erfolgte thermische Desinfektion, wenn an diesem Fühler 60 °C erreicht wurden. Setzt man auch für die Kesselabschaltung dort einen Fühler ein, so besteht die Gefahr, dass diese beiden Fühler nicht genau die gleichen Temperatursignale liefern. Es könnte also passieren, dass der Kesselfühler 60 °C registriert und den Kessel abschaltet, der Fühler der Solarregelung (thermischen Desinfektion) aber nur z.B. 59,5 °C erkennt. Damit würde dieser Regler die thermische Desinfektion als gescheitert ansehen und eine Störung generieren.

Für das Umschaltrelais empfehlen wir Goldkontakte, da hier nur sehr schwache Ströme geschaltet werden. Korrosion an den Kontakten kann zu Fehlsignalen führen.

Wichtig ist es, zu prüfen, ob die Kesselregelung dieses Umschalten der Fühler verträgt – auch wenn es sehr schnell geschieht. Der Kesselregler darf im Moment des Umschaltens, wenn kurzzeitig kein Widerstand am Reglereingang anliegt, nicht etwa einen Kabelbruch, Fühlerfehler o.ä. diagnostizieren. Dies würde zu einer Störmeldung am Kessel führen.

Umrüstungen am **Einschaltfühler für den Kessel** (oberer Bereitschaftsspeicherteil) sind nur dann **nicht** notwendig, wenn gesichert ist, dass der Kessel innerhalb eines am Solarregler eingestellten Zeitfensters (von z.B. 2 Stunden) mindestens einmal einschaltet, sofern er beim Umschalten auf thermische Desinfektion ausgeschaltet war. Dies wird z.B. dann automatisch geschehen, wenn der Bereitschaftsspeicher durch die TWW-Zirkulation ausreichend abgekühlt wird. Zusätzlich muss jedoch gewährleistet sein, dass nach dem Einschalten des Kessels bis zum Ende des Zeitfensters für die thermische Desinfektion noch genügend Zeit für das Durchheizen der **beiden** Speicher auf 60 °C bleibt.

Ist dies nicht gesichert (weil z.B. die Zirkulation abgeschaltet wird oder weil sie nur sehr wenig Energie verbraucht), dann muss dem Kessel ein Signal zur Verfügung gestellt werden, das ihm vorgaukelt, die obere Temperatur im Bereitschaftsspeicher sei zu stark abgesunken. Dies kann wiederum geschehen durch Umschalten per Relais (schnell schaltend, Goldkontakte; vgl. oben) auf einen Festwiderstand geeigneter Größe, der z.B. ein Signal liefert, das ca. 50 °C entspricht (an der Kennlinie des Fühlers im Bereitschaftsspeicher ablesbar). Auch das Wechseln auf einen Fühler, der z.B. frei im Raum hängt ist möglich (gleicher Bautyp des Fühlers wie im der im Bereitschaftsspeicher). Die Raumtemperatur wird wohl immer unter der Einschalttemperatur für den Kessel (meist ca. 58 °C) liegen.

**Nicht** geeignet ist ein Fühler im Vorwärm Speicher, weil dieser - auch unten im Speicher – in ungünstigen Fällen eine Temperatur annehmen kann, die zwar oberhalb der Einschalttemperatur für den Kessel liegt (z.B. 59 °C) aber noch unterhalb der geforderten Endtemperatur für die thermische Desinfektion (60 °C). In diesem Fall wäre eine thermische Desinfektion angebracht (Temperatur unter 60 °C); sie kann aber nicht stattfinden, weil der Speicher an der Messposition dieses Fühlers zu warm ist (oberhalb Einschalttemperatur für den Kessel) und daher der Kessel nicht einschaltet.

Nach Erreichen von 60 °C im unteren Teil des Vorwärm Speichers schaltet der Solarregler die thermische Desinfektion ab und die oben beschriebenen Relais schalten wieder auf die normalen Kesselfühler im Bereitschaftsspeicher um.

Die Regelung für die thermische Desinfektion ist bei der in Bild 23 gezeigten Variante also nicht ganz trivial, sie ist aber mit etwas Verstand für die Abläufe durchaus mit einfachen Mitteln realisierbar.

**An der obigen Beschreibung der Regelvorgänge bei der thermischen Desinfektion und der Problematik, zwei Regler so zu verknüpfen, dass sie sich nicht gegenseitig blockieren, wird deutlich, dass ein im Kesselregler integriertes Solaranlagenregelungsmodul sicher einige dieser Probleme lösen könnte. Es ist zu hoffen, dass im Zuge der ständigen Weiterentwicklung der Kessel auch die Regler weiterentwickelt und dann schließlich um ein komplettes Modul für eine Solaranlagenregelung erweitert werden. Technisch dürfte dies kein Problem sein. In Zeiten, in denen die Nutzung der Solartechnik seit Jahren immer stärker propagiert wird, sollte ein solcher dringend notwendiger Schritt eigentlich längst erfolgt sein.**

Will man die thermische Desinfektion des solaren Vorwärmers beschleunigen, so kann man auch den Kesselwärmetauscher-Vorlauf auf den Vorwärmerspeicher umschalten. Er wird oben in den Speicher eingeführt. Alle anderen o.g. Punkte der Fühlerumschaltung bleiben jedoch bestehen. Voraussetzung für diese Art der thermischen Desinfektion ist, dass das Volumen der Bereitschaftsspeicher groß genug ist, während der recht kurzen Zeit der thermischen Desinfektion (ca. 15 Minuten) ein ausreichend hohes Temperaturniveau ohne Nachheizung zu halten.

Wir haben eine Schaltung zur thermischen Desinfektion gem. Bild 23 mit Hilfsrelais in einer Anlage realisiert. Die thermische Desinfektion arbeitet – trotz nicht ganz optimaler Konfiguration der Fühlerumschaltung – einwandfrei.

Auch zu diesem Solarsystem mit Vorwärmerspeicher (Bild 23) gibt es Vor- und Nachteile, die im Folgenden aufgelistet sind:

- **Vorteile:**

- Es sind keine Veränderungen am bestehenden konv. System notwendig.
- Vorhandene konventionelle Bereitschaftsspeicher können nach Einbau der Solaranlage unverändert weiter betrieben werden; auch reine Durchlaufsysteme können durch die Solaranlage ergänzt werden, sofern sie in ihrer Leistung regelbar sind.
- Die Entladung der Pufferspeicher ist in Grenzen (je nach Volumen des Vorwärmerspeichers) unabhängig vom momentanen Trinkwarmwasserverbrauch möglich.
- Der Puffer-Entladewärmetauscher kann relativ klein und preisgünstig gehalten werden.
- Der Druckabfall im Puffer-Entladewärmetauscher wird über eine Pumpe gedeckt. Der WT verursacht also im Pfad des gezapften Wassers keinen Druckabfall.
- Der Puffer-Entladewärmetauscher ist sehr leicht auszulegen, da sein Volumenstrom beidseitig von Pumpen bestimmt wird (unabhängig von Zapfspitzen).
- Die Entladeregulung für den Puffer ist sehr einfach und kostengünstig, da eine reine Temperaturdifferenzregelung genügt (Temperaturen im oberen Bereich des Pufferspeichers und im unteren Bereich des solaren Vorwärmerspeichers bzw. in seinem oberen und unteren Bereich (Schaltvolumen)).
- Lässt man im solaren Vorwärmerspeicher eine etwas höhere Temperatur zu als im Nachheizspeicher, so kann auch ohne weitere Maßnahmen (ohne Einbindung der Zirkulation in das Solarsystem) in geringem Umfang ein Teil der TWW-Zirkulationsenergie über Solarenergie gedeckt werden, da beim Zapfen (aber nur dann!) dieses Temperaturniveau in den Nachheizspeicher gelangt.
- Eine Einbindung der Trinkwarmwasserzirkulation in das Solarsystem ist leicht und kostengünstig zu realisieren. Dies gilt allerdings nur für eine Teildeckung des Zirkulationsbedarfs über die Solaranlage (vgl. Kapitel 8.1.2.4).

- **Nachteile:**

- Das System benötigt einen zusätzlichen Solar-Vorwärmespeicher, eine weitere Pumpe (Ladepumpe für Vorwärmespeicher) und eine Schaltung zur thermischen Desinfektion. Eine geschichtete Einspeisung des Rücklaufs aus dem Entladewärmetauscher ist zweckmäßig, weil in diesem Rücklauf Temperaturen zwischen der Kaltwassertemperatur und fast 60 °C auftreten können. Das System wird dadurch etwas teurer.
- Die thermischen Verluste des Solarsystems sind durch den solaren Vorwärmespeicher etwas höher.
- Es fallen geringfügig höhere durch konventionelle Energie zu deckende Speicher- verluste an (wegen der Legionellenschaltung für Vorwärmespeicher).
- Im Vorwärmespeicher können Temperaturmischungen auftreten, so dass auch dann, wenn gezapft wird, zeitweise geringfügig höhere Temperaturen als die des Kaltwassers zum Entlade-Wärmetauscher gelangen.
- Der Hilfsenergieverbrauch ist durch die zusätzliche Pumpe auf der Trinkwasserseite des Entladewärmetauschers etwas höher. Die Legionellenschaltung führt nicht zu einem wesentlichen Verbrauch an Hilfsenergie, da die erzeugte Wärme letztlich in den Bereitschaftsspeicher gelangt und ohne Legionellenschutzschaltung dort hätte eingespeist werden müssen.

Das Volumen des solaren Vorwärmespeichers sollte bei Solarsystemen, die nur der Trinkwassererwärmung (ohne Zirkulationseinbindung) dienen, bei ca. 15 bis 20 % des Solarpuffervolumens liegen. Bezieht man die Größe des Vorwärmespeichers auf den täglichen Trinkwarmwasserverbrauch, so sollte er ungefähr die Größe von 15 % dieses Tagesvolumens haben. Sein Volumen liegt damit in der Regel - wenn der konv. Bereitschaftsspeicher nicht überdimensioniert ist - bei 30 bis 50 % des Bereitschaftsspeichervolumens.

Unsere Untersuchungen haben ergeben, dass bei guter Abstimmung des solaren Vorwärmespeichervolumens, einer guten Speicherdämmung sowie bei guter Auslegung des Entladewärmetauschers auf eine kleine mittlere log. Temperaturdifferenz von 4 bis 5 K der Effizienzunterschied des Vorwärmespeichersystems zum Durchlauferhitzersystem recht gering ist. Zwar wird die Rücklauftemperatur zu den Kollektoren etwas höher (nicht immer reine Kaltwassertemperatur im Rücklauf zum Entladewärmetauscher), aber die Entladung des Pufferspeichers gelingt durch die Pumpen auf beiden Seiten des Entladewärmetauschers, die in Grenzen zeitliche Unabhängigkeit der Pufferentladung vom Zapfvolumen und die einfache Regelung meist wesentlich besser.

Im Normalfall dürfte die Effizienz des Vorwärmespeichersystems nahe bei oder um weniger als 5 % (relativ) unter der des Durchlauferhitzersystems liegen.

Trotz dieses kleinen eventuellen Effizienznachteils geben wir wegen der klaren hydraulischen Verhältnisse, der einfachen Auslegung des Entladewärmetauschers und der einfachen Entladeregulung bei großen Solaranlagen zur Trinkwassererwärmung (ab ca. 60 mit Trinkwarmwasser zu versorgende Personen vgl. Kapitel 8.1.1.4) der Systemvariante mit solarem Vorwärmespeicher den Vorzug gegenüber einem System nach dem Durchlauf-

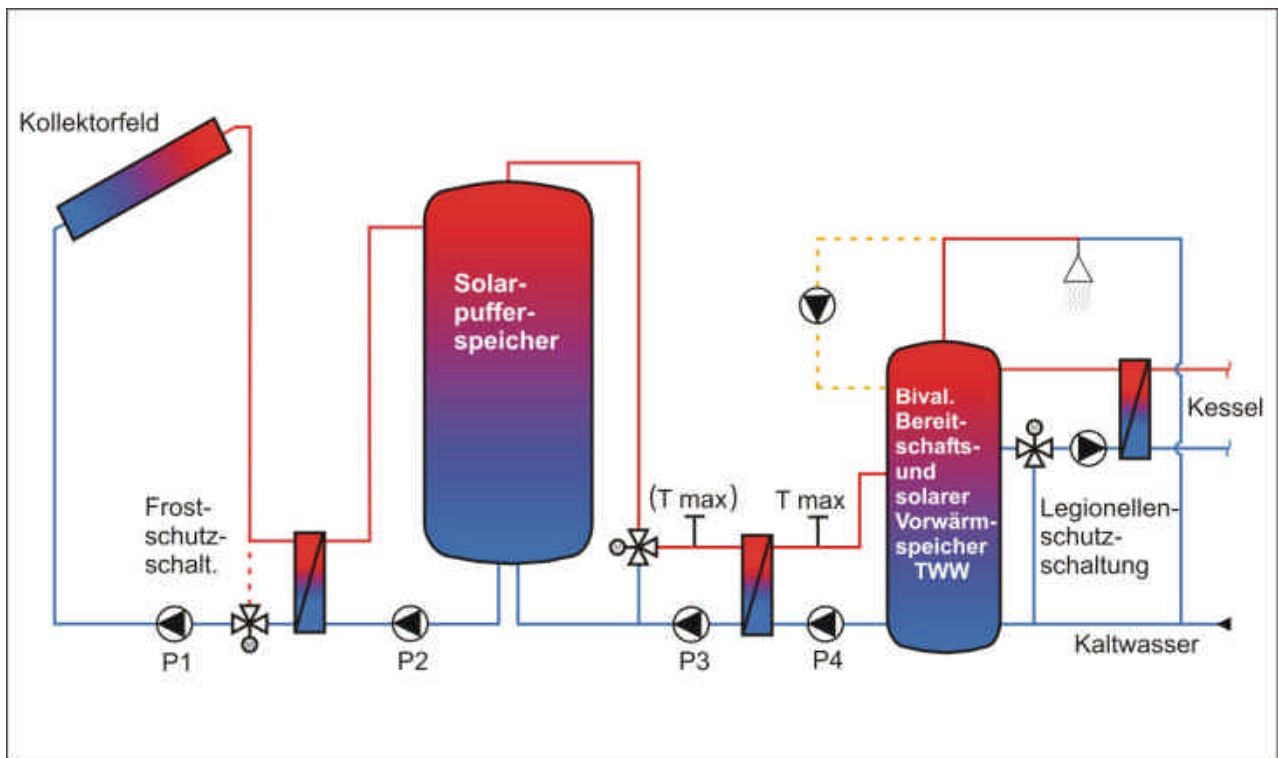


erhitzerprinzip. Für ein knapp dimensioniertes System nur zur Trinkwassererwärmung (ohne Zirkulationseinbindung in das Solarsystem) bedeutet dies, dass wir bei Anlagen mit mehr als 50 m<sup>2</sup> Kollektorfläche das System mit solarem Vorwärm Speicher bevorzugen.

Dies heißt nicht, dass bei sorgfältiger Auslegung nicht auch größere Solarsysteme nach dem Durchlauferhitzerprinzip (Bild 22) gebaut werden können. Sie müssen nur in einigen Teilkomponenten (Wärmetauscher, Puffer-Entladeregelung) wesentlich sorgfältiger ausgelegt werden, da leichter Fehler zu machen sind.

### 8.1.1.6 Anlage mit Pufferspeicher und bivalentem solarem Vorwärm- und Bereitschaftsspeicher

In Bild 24 ist das Schema einer Anlage mit bivalentem solarem Vorwärm Speicher gezeigt.



**Bild 24:** *System mit solarem Pufferspeicher und Abgabe der Solarwärme aus dem Puffer über den Entlade-Wärmeübertrager und einen mit Trinkwasser gefüllten bivalenten solaren Vorwärm- und konventionellen Nachheizspeicher (bivalentes Vorwärm Speicherprinzip) (Gesteuerte Schichteinspeisung vor die Beladung des Solarpuffers bzw. den Rücklauf aus dem Entladewärmetauscher vereinfachend nicht dargestellt. Schema kann Bild 23 entnommen werden.)*

Das System gem. Bild 24 stellt lediglich eine Variante zur Anlage gem. Bild 23 dar. Der einzige Unterschied ist der **bivalente** Trinkwasserspeicher, der im unteren Teil als solarer Vorwärm- und im oberen Teil als konventionell aufgeheizter Bereitschaftsspeicher dient.

Der Einsatz eines solchen Speichers setzt voraus, dass die nunmehr **zwei** sehr großen einströmenden Volumenströme (aus der konventionellen Nachheizung und die TWW-Zirkulation) die Schichtung im Solarteil des Speichers nicht wesentlich stören, so dass nur wenig konventionell erzeugte Wärme in den unteren Speicherbereich (in den solaren Vorwärnteil) gelangt. Hier ist also unbedingt ein hoher und schlanker Speicher einzusetzen mit mindestens einem Verhältnis von Höhe zu Durchmesser von 3:1. Zudem müssen die Volumenströme - besonders der Zirkulation, aber auch der Nachheizung - möglichst niedrig gehalten werden.

Folgende Punkte sind also besonders zu beachten:

- Der Kessel darf wirklich nur den oberen Teil des Speichers erwärmen. Der Einschaltfühler für den Kessel sitzt also – wie üblich – etwas unterhalb des Speicherdeckels, der Ausschaltfühler darf aber nicht unten im Speicher sitzen, er muss vielmehr etwa in der Höhe des Auslaufs zum Kessel hin (untere Begrenzung des Bereitschaftsvolumens) platziert werden.
- Der Zirkulationsrücklauf darf weder in den unteren (solaren) Speicherbereich noch auf die Kaltwasserzuflussleitung geführt werden. Letzteres wurde leider beobachtet. Wenn die Zirkulation in den solaren Vorwärnteil geführt wird, zerstört sie dort das durch nachströmendes Kaltwasser erzeugte niedrige Temperaturniveau. Zudem muss sichergestellt sein, dass das Zirkulationsvolumen möglichst gering ist (Ausnutzen der lt. DVGW Arbeitsblatt W 551 erlaubten unteren Temperaturgrenze von 55 °C). In alten Zirkulationsnetzen ist es wegen des dort oft vorliegenden schlechten hydraulischen Abgleichs des Zirkulationsnetzes in Verbindung mit einer nicht optimalen Dämmung oft nicht möglich, das Zirkulationsvolumen stark zu reduzieren. Eine zu starke Drosselung des Volumenstroms kann zur Folge haben, dass die entferntesten Zapfstellen nicht mehr ausreichend in die Zirkulation eingebunden werden.

Die Regelung für die Beladung des unteren Speicherteils vom Solarpuffer her geschieht wie beim monovalenten solaren Vorwärmpeicher (vgl. Kapitel 8.1.1.5) über einen Temperaturfühler im Solarpuffer und einen oder zwei Temperaturfühler im solaren Vorwärnteil.

Für das Volumen des solaren Vorwärnteils empfehlen wir hier einen etwas größeren Wert als beim System mit monovalentem solaren Vorwärmpeicher, weil sein effektives Volumen durch eine nie ganz zu verhindernde Verwirbelung und Wärmeleitung im Speicher etwas geringer wird. Ca. 50 bis 60 % des Bereitschaftsspeichervolumens (des oberen Teils des bivalenten Speichers) scheinen zweckmäßig.

Für die Systemvariante mit bivalentem Bereitschafts- und solarem Vorwärmpeicher kann man folgende Vor- und Nachteile sehen (im Vergleich zu dem System mit monovalentem Vorwärmpeicher):

- **Vorteile:**
  - Ein einziger Speicher ist in der Regel kostengünstiger als zwei Speicher mit in der Summe etwa gleichem Volumen.

- Lässt man vom Solarpuffer her eine Beladung des solaren Vorwärmteils mit einer Temperatur (z.B. 62 °C) etwas oberhalb der Solltemperatur im Bereitschaftsspeicher (z.B. 60 °C) zu, so bleibt bei Vorliegen von ausreichend Solarwärme im Vorwärm Speicher der Kessel auch dann ausgeschaltet, wenn nicht gezapft wird. Das solarerwärmte Wasser gelangt immer (auch ohne Zapfvorgänge) in den Bereitschaftsteil (Auftrieb). So kann auch ein Teil der Verluste des Bereitschaftsteils solar gedeckt werden. Beim System mit monovalentem Vorwärm Speicher muss der Kessel auch ohne Zapf- und Zirkulationsverbrauch einschalten, um diese Verluste zu decken.
- Eine Teildeckung der Zirkulationsverluste ist unter den o.g. Bedingungen auch dann möglich, wenn nicht gezapft wird.
- Bezüglich des Entlade-WT gilt das beim System mit monovalentem solarem Vorwärm Speicher Gesagte.
- **Nachteile:**
  - Das System ist nicht für die kostengünstige Nachrüstung bei bestehenden konventionellen Anlagen geeignet – es sei denn, vorhandene Bereitschaftsspeicher sollen ausgetauscht werden oder es soll von Trinkwassererwärmung über Durchlauferhitzer auf Erwärmung über Bereitschaftsspeicher umgerüstet werden.
  - Das System bedingt niedrige Zirkulationsvolumenströme (Vermischungsgefahr bei hohen Volumenströmen). Dies ist bei bestehenden älteren Trinkwarmwassersystemen oft nicht zu gewährleisten.
  - Die notwendige hohe und schlanke Bauform des bivalenten Bereitschafts- und solaren Vorwärm Speichers erfordert eine große Raumhöhe am Aufstellplatz. Bei bestehenden Gebäuden ist dies meist nicht gegeben.
  - Es kann leicht zum Verschleppung von konventioneller Wärme vom oberen Bereitschaftsteil in den unteren solaren Vorwärmteil durch Verwirbelungen und Wärmeleitung kommen. Dadurch wird die Rücklauftemperatur zum Entladewärmetauscher (und in der Folgekette die Rücklauftemperatur zu den Kollektoren) erhöht. Die Solarsystemeffizienz kann sinken.

Bezüglich der Vor- und Nachteile im Vergleich zu dem System mit Durchlauferhitzerprinzip gilt das beim System mit monovalentem solarem Vorwärm Speicher Gesagte (vgl. Kapitel 8.1.1.5 und Kapitel 8.1.1.4).

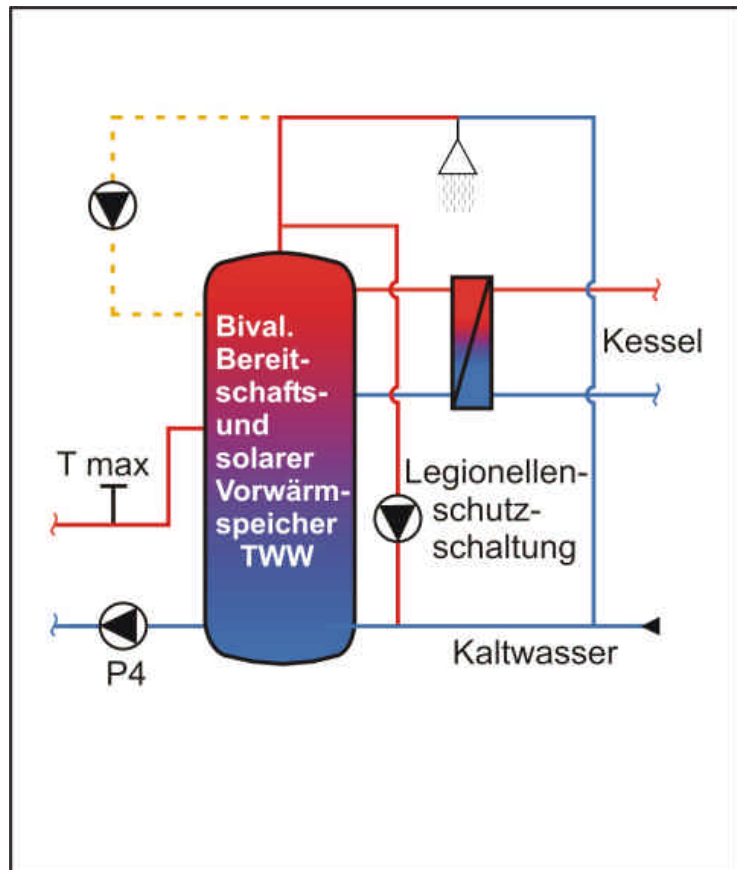
Letztlich bietet die Systemvariante mit dem bivalenten solaren Vorwärm- und konv. Nachheizspeicher gem. Bild 24 lediglich im Hinblick auf einen evtl. etwas höheren solaren Deckungsanteil an den Zirkulationsverlusten und bei den Kosten geringe Vorteile gegenüber der Schaltung mit separatem solarem Vorwärm Speicher (Bild 23). Sie birgt aber bei nicht sorgfältigem Aufbau ein erhebliches Gefahrenpotenzial für eine Effizienzverminderung des Solarsystems.

Erfahrungen mit einem **sorgfältig ausgeführten** System in dieser Bauvariante haben wir bis heute leider noch nicht. Wir können diese Systemvariante daher derzeit nur eingeschränkt empfehlen.

Da auch bei dieser Systemvariante ein mit Trinkwasser gefüllter Vorwärmerspeicher (wenn gleich auch nur als Teil eines bivalenten Speichers) vorhanden ist, muss auch dieser bei entsprechender Speichergröße (vgl. /12/) einmal täglich auf 60 °C aufgeheizt werden. In Bild 24 ist die von uns bevorzugte Schaltung zur thermischen Desinfektion dargestellt.

Eine andere Variante der Legionellenschutzschaltung, die wir gesehen haben, ist in Bild 25 gezeigt.

Die Regelung zum Ein- und Ausschalten der thermischen Desinfektion geschieht im Prinzip wie beim System mit monovalentem Solarvorwärmerspeicher (vgl. Kapitel 8.1.1.5). Soll der Vorwärmerteil des Speichers thermisch desinfiziert werden, so schaltet die Pumpe der Legionellenschutzschaltung ein und fördert das auf bzw. nahe bei Solltemperatur des Bereitschaftsspeichers liegende Wasser vom oberen Speicherteil in den unteren. Dabei wird das untere kühle Wasser im Vorwärmerteil mit dem einströmenden warmen Wasser vermischt und gelangt so auch zu den Fühlern für die Kesselsteuerung im oberen Bereitschaftsteil. Der Kessel wird einschalten, wenn die Temperatur am Einschaltfühler (oben im Speicher) den Einschaltwert unterschreitet. Dadurch findet eine weitere Erwärmung des über die Pumpe der Legionellenschutzschaltung strömenden Wassers statt.



**Bild 25:** Variante der Legionellenschutzschaltung

Wir empfehlen bei dieser Variante dringend, in die Verrohrung der Legionellenschutzschaltung ein Motorventil einzubauen, das nur dann öffnet, wenn die Pumpe für die thermische Desinfektion in Betrieb ist. Ohne dieses (im Normalbetrieb geschlossene) Ventil kann es evtl. zu thermosiphonischen Strömungen in dieser Verrohrung kommen, die den unteren Teil des Speichers erwärmen. Wird dieses Ventil eingebaut, kann die sonst in jedem Fall notwendige Rückschlagklappe in diesem Verrohrungssegment entfallen, da im Normalbetrieb ja das Ventil geschlossen ist.

Diese Schaltung setzt drei Bedingungen voraus, zwei davon zwingend:

- Es darf in der Zeit der thermischen Desinfektion kein andauernder Zapfverbrauch an TWW stattfinden, da das nachströmende Kaltwasser die Temperatur im unteren Bereich des Vorwärmerspeichers wieder absenken würde. Die thermische Desinfektion **muss** also in den Nachtstunden mit nahezu keinem TWW-Verbrauch stattfinden (z.B. zwischen 2:00 und 4:00 Uhr).
- Der Fühler im unteren Bereich des Speichers, der für das Ausschalten der thermischen Desinfektion beim Erreichen von 60 °C zuständig ist, darf auf keinen Fall direkt vom in den unteren Speicherbereich einfließenden Wasser angeströmt werden, da er sonst bereits beim ersten Einströmen des warmen Wassers aus dem oberen Speicherbereich (60 °C) ein Abschaltsignal generieren würde. Der Solarteil des bivalenten Speichers wäre dann aber noch **nicht vollständig** auf 60 °C erwärmt. Wird das warme Wasser seitlich in den Speicher geleitet, so darf der Fühler also keinesfalls oberhalb dieses Einlaufs sitzen.
- Der Fühler darf aber auch nicht unterhalb der Rohranbindung für das Kaltwasser (und den Volumenstrom zur thermischen Desinfektion) sitzen, weil sonst dieser untere Bereich nicht sicher auf 60 °C erwärmt werden kann (lediglich verwirbeltes Wasser gelangt zum Fühler). Die thermische Desinfektion würde rein theoretisch nie zum Abschluss kommen (in der Praxis: unnötig lange dauern).
- Die Zirkulation sollte während der thermischen Desinfektion nicht ausgeschaltet sein (Begründung siehe unten). Der Volumenstrom im Kesselbeladekreis soll größer sein als die Summe aus den Volumenströmen von Zirkulationsrücklauf **und** Legionellenschutzschaltung. Hier sind also die örtlichen Volumenstromverhältnisse sorgfältig zu analysieren.

Bei **abgeschalteter Zirkulation und ohne Zapfverbrauch** können Zustände eintreten, die ein Erwärmen des unteren Speicherteils auf 60 °C verhindern. Ein Beispiel soll dies verdeutlichen:

Ausschaltemperatur für den Kessel (im unteren <b><u>Bereitschafts</u></b> speicherteil):	60 °C
Überschwingen der Speichertemperatur ganz oben (beim Ausschalten):	62 °C
Einschaltemperatur für den Kessel (im oberen Bereich des <b><u>Bereitschafts</u></b> teils)	58 °C
Temperatur am Ausschaltfühler (unterer Bereich Bereitschaftsspeicherteil):	60 °C
Temperatur unten im solaren Vorwärmerspeicher:	56 °C
Abschaltemperatur für die thermische Desinfektion (tiefster Teil des Speichers):	60 °C

Das 62grädige Wasser strömt aus dem obersten Teil des Speichers in den untersten Teil ein. Es finden Vermischungen mit dem dort befindlichen 56grädigen Wasser auf z.B. 59 °C statt. Wasser dieser Temperatur drückt nach oben und gelangt bis zum oberen Teil des Speichers. Diese Temperatur ist zu hoch für das Reagieren des Einschaltfühlers für den Kessel. Unten in den Speicher strömt schließlich nur noch Medium mit tieferer Temperatur als die anfänglichen 62 °C nach (nunmehr kühlere Schichten im oberen Bereitschaftsteil kommen zum oberen Speicherauslauf). Die Temperatur von ca. 58 °C (Einschaltwert für den Kessel) wird aber nicht unterschritten, da die tiefste Anfangstemperatur im Speicher recht hoch lag (56 °C) und durch Vermischung zu stark erhöht wurde.

Im Endergebnis wird der Einschaltfühler für den Kessel für einige Zeit (gute Speicherdämmung vorausgesetzt) keine Temperatur registrieren, die das Starten des Kessels hervorruft. Das System könnte so längere Zeit ständig Volumen umwälzen (End-Mischtemperatur ca. 58 bis 59 °C), ohne dass unten im solaren Vorwärm Speicher 60 °C erreicht würden. Erst wenn die Verluste im System die Temperatur unter 56 °C absinken lassen, schaltet der Kessel ein. Dies kann bei einem gut gedämmten System aber länger dauern als die Zeit, die für die thermische Desinfektion vorgesehen ist (Zeitfenster für diesen Vorgang ist im Solarregler definiert). Nach Ablauf des Zeitfensters käme es so zu einer Störmeldung wegen erfolgloser thermischer Desinfektion.

Die obigen Zustände **müssen nicht** in dieser Form auftreten, sie **können aber!**

Wäre die TWW-Zirkulation eingeschaltet, so würde sie dafür sorgen, dass dem Speicher Energie entnommen wird und er so schneller abkühlt. Dann schaltet auch der Kessel in einem nicht zu eng gewählten Zeitfenster für die thermische Desinfektion wieder ein.

Durch folgende Maßnahmen lassen sich auch ohne Zirkulationsverluste 60 °C im unteren Speicherbereich bei der thermischen Desinfektion erreichen:

- Man erhöht die Schwellenwerte für das Ein- und Ausschalten des Kessels auf z.B. 60 °C (ein) bzw. 63 °C (aus). Dies ergibt aber einen schlechteren Kesselnutzungsgrad (Brennwertkessel) sowie höhere Speicherverluste und setzt den Einsatz eines Verbrühschutzes voraus, damit die (incl. Temperaturüberschwingen) ca. 64 °C im oberen Speicherteil die Zapfstelle nicht erreichen.
- Man schaltet von dem im Speicher eingebauten Einschaltfühler während der thermischen Desinfektion auf einen Festwiderstand um, der dem Kessel eine Temperatur von z.B. 50 °C vorgaukelt. Näheres wurde dazu bereits in beim System mit monovalentem Solarvorwärm Speicher beschrieben (vgl. Kapitel 8.1.1.5).

Die thermische Desinfektion gem. Bild 25 sieht nur im Prinzipschaltbild recht einfach und wirksam aus. In Realität ist sie jedoch bezüglich der Positionierung der Regelfühler sehr kritisch zu sehen. Aus den oben näher erläuterten Gründen halten wir sie nicht für empfehlenswert.

Wir bevorzugen die Schaltung gem. Bild 23 und Bild 24, weil sie strömungstechnisch die richtig gerichtete Durcherwärmung des Vorwärm Speichers (von oben nach unten) gewährleistet. Diese Strömungsrichtung vermeidet mit Sicherheit Ausschaltssignale am Abschaltfühler, obwohl nicht im gesamten Vorwärm Speicher 60 °C erreicht sind.

**Wichtig wäre jedoch – um es noch einmal zu wiederholen – dass Hersteller von Kessel- und Solaranlagen endlich die Regelung der thermischen Desinfektion in ihre Kesselregelung integrieren. Schließlich ist die thermische Desinfektion einer Vorwärmstufe eindeutig Aufgabe des Kessels. Besser wäre es, die gesamte Solarsystemregelung in geeigneter Form an die Kesselregelung anzubinden, damit die leidigen und nach vielen Jahren des verstärkten Einsatzes der Solarthermie inzwischen wohl auch bei den Herstellern erkannten Schnittstellenprobleme endlich aus der Welt geschafft werden.**

Für die thermische Desinfektion darf keinesfalls der Zirkulationsrücklauf in den unteren Solarspeicherteil geführt werden, da die Rücklauftemperatur der Zirkulation bei einem auf

60 °C aufgeheizten Bereitschaftsspeicher stets unterhalb von 60 °C liegt. Eine Aufheizung des unteren Speicherteils auf die geforderten 60 °C ist so unmöglich.

## 8.1.2 Einbindung der Trinkwarmwasserzirkulation in das Solarsystem

Dem Bestreben, mit thermischen Solaranlagen einen höheren solaren Deckungsanteil am Gesamtwärmebedarf eines Gebäudes zu erzielen, kann durch die Einbindung der Trinkwarmwasserzirkulation in das Solarsystem Rechnung getragen werden. Derartige System-schaltungen können natürlich den solaren Deckungsanteil am Gesamtwärmebedarf eines Gebäudes nicht in dem Maße erhöhen wie eine gleichzeitige Nutzung der Solarwärme zur Teildeckung des Heizenergiebedarfs. Sie stellen jedoch bei begrenzter Fläche für die Kollektorfelder eine durchaus interessante Variante der Solartechnik zur Bereitstellung von Energie für das Trinkwarmwassersystem dar.

### 8.1.2.1 Erhöhung des solaren Deckungsanteils durch die Zirkulationseinbindung

Die betriebswirtschaftlich am günstigsten arbeitenden solaren Trinkwasser~~vor~~wärmanlagen (ohne Einbindung der Zirkulation) erreichen einen Deckungsanteil von ca. 35 % am Energiebedarf zur Erwärmung des gezapften TWW (im Folgenden auch mit "Zapfenergie" bezeichnet). Den Energiebedarf für die Trinkwarmwasserzirkulation haben wir in einem Niedrigenergie-Mehrfamilienhaus mit optimaler Haustechnik mit etwa 30 % der gesamten für das Trinkwassersystem benötigten Energie (Zapfen, Zirkulation, Verluste) gemessen. Bei älteren Gebäuden lag dieser Anteil bei 40 bis 60 %, wir haben aber auch schon Anteile von 75 bis 80 % in alten Bestandsgebäuden mit weit verzweigtem Zirkulationsnetz ermittelt (alte Seniorenheime).

Dies bedeutet, dass der für die TWW-Zirkulation benötigte Energieanteil mindestens ca. halb so hoch ist wie der, der für die Erwärmung des gezapften TWW benötigt wird. Bei "Standardgebäuden" ist er etwa genauso hoch wie die Zapfenergie und im Extremfall kann er den Wert der Zapfenergie um den Faktor 3 bis 4 übertreffen.

In Tabelle 6 ist gegenübergestellt, wie hoch die solaren Deckungsanteile an drei verschiedenen Energiewerten eines großen Gebäudes (Zapfenergie; Zapfenergie + Zirkulationsenergie; Gesamtwärmebedarf) werden, wenn man unterschiedlich ausgelegte Solarsysteme (ohne Heizungsunterstützung) benutzt. Beim Bezug auf den Gesamtwärmebedarf wurde zusätzlich unterschieden nach Gebäuden mit mittlerer Wärmedämmung (spezifischer Energiebedarf für die Raumheizung =  $100 \text{ kWh}/(\text{m}^2_{\text{WF}} \cdot \text{a})$ ; etwa WSchVO 95) oder einem Gebäude mit sehr guter Dämmung ( $50 \text{ kWh}/(\text{m}^2_{\text{WF}} \cdot \text{a})$ ; etwa Niedrigenergiehaus).

Bei den betriebswirtschaftlich am günstigsten arbeitenden solaren Trinkwasservorwärmanlagen liegt der Deckungsanteil an der Zapfenergie bei ca. 30 bis 35 % (Kapitel 8.1.3.2). Bezogen auf den Gesamtwärmebedarf des Gebäudes sind das nur noch 3 bis 4 % (mittel gedämmtes Haus) oder ca. 4 bis 7 % (Niedrigenergiehaus). Der jeweils größte Wert gilt dabei für geringen Energieaufwand für die TWW-Zirkulation, der niedrigste für sehr hohe Werte für diese Energie.

Durch die Einbindung der Zirkulation und die Vergrößerung des Solarsystems kann man diese Deckungsanteile erheblich steigern.



Typ Solarsystem Zirkulations- energie in Relation zu Zapfenergie (%)	Solarer Deckungs- anteil an Zapfenergie	Solarer Deckungsanteil an Gesamt- energie für TWW- System	Solarer Deckungsanteil am Gesamtwärmebedarf des Gebäudes; spez.Heizenergie: ca. 100 kWh/(m <sup>2</sup> *a)	Solarer Deckungsanteil am Gesamtwärmebedarf des Gebäudes; spez.Heizenergie: ca. 50 kWh/(m <sup>2</sup> *a)
Vorwärmung (Auslegung siehe Kapitel 8.1.3.2)				
Zirk=50% Zapf	35 %	24 %	4 %	6 %
Zirk=100% Zapf	35 %	18 %	4 %	6 %
Zirk=300% Zapf	35 %	9 %	3 %	4 %
Leicht überdimensioniert gegenüber Vorwärmssystem (Faktor 1,5)				
Zirk=50% Zapf	47 %	32 %	5 %	9 %
Zirk=100% Zapf	47 %	24 %	5%	8 %
Zirk=300% Zapf	47 %	12 %	4 %	6 %
Hoher Deckungsanteil (Überdimensionierung gegenüber Vorwärmssystem Faktor 2, 6)				
Zirk=50% Zapf	(63 %)	(41 %)	(7 %)	(12 %)
Obige Auslegung ohne Heizungseinbindung nicht sehr günstig wg. geringem Energiebed. für TWW-System				
Zirk=100% Zapf	66 %	33 %	7 %	11 %
Zirk=300% Zapf	66 %	16 %	5 %	8 %

**Tabelle 6: Solare Deckungsanteile an verschiedenen Bezugsenergien für unterschiedliche Varianten von Solarsystemen und Relationen von Zirkulationsenergie und Zapfenergie in großen Gebäuden**

Wir unterscheiden bei der Einbindung der Zirkulation zwischen zwei Varianten:

- Das Solarsystem wird nur moderat vergrößert (z.B. um den Faktor 1,5; maximal um den Faktor 1,8) und die Solarwärme wird nur dann – bei nicht optimierter Zirkulations-einbindung (suboptimal) - in den TWW-Zirkulationsrücklauf eingespeist, wenn der Solarpuffer eine Temperatur von z.B. über 67 °C erreicht.
- Das Solarsystem wird erheblich vergrößert (z.B. um den Faktor 2 bis maximal 3) und die Einbindung der Zirkulation wird so ausgelegt, dass an einem strahlungsreichen Tag erhebliche Teile der Zirkulationsenergie solar bereitgestellt werden können.

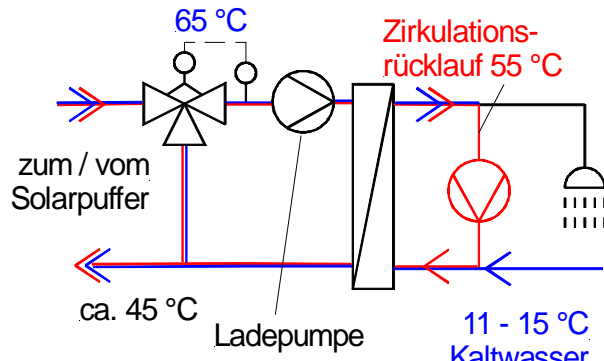
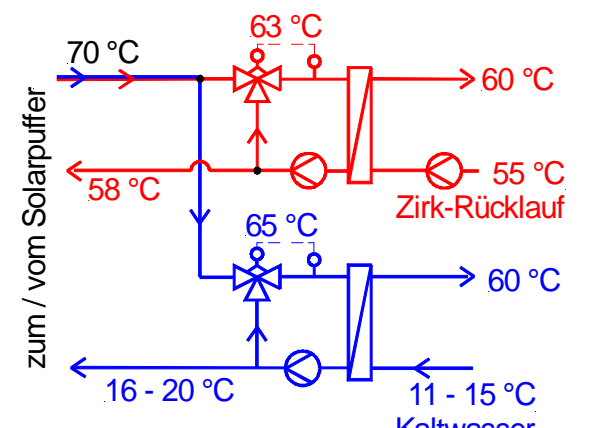
Bei den beiden Varianten werden technisch durchaus unterschiedliche (und auch unterschiedlich aufwändige) Einbindungen vorgenommen, auf die später noch eingegangen wird (vor allem in Kapitel 8.1.2.4).

Aus Tabelle 6 kann entnommen werden, dass der solare Deckungsanteil bei der moderaten Vergrößerung des Solarsystems (Faktor 1,5) um etwa 30 bis 40 % relativ gegenüber dem beim Vorwärmssystem ansteigt. Bei einer stärkeren Vergrößerung des Solarsystems mit optimierter Zirkulationseinbindung kann er bis auf fast das Doppelte, auf etwa 5 % (Verbrauch für TWW-Zirkulation und Heizung hoch) bis 11 % (niedriger Verbrauch), ansteigen.

Je nach Zirkulationsenergiebedarf liegt bei dieser Anlagennutzung (TWW + Zirkulation) die Grenze der zweckmäßigen Solarsystemvergrößerung gegenüber einem reinen Vorwärm-system bei einem Faktor von ca. 3. Eine weitere Vergrößerung wäre zwar möglich, aller-dings wäre es dann aus energetischen und betriebswirtschaftlichen Gesichtspunkten günstiger, die Heizung in das Solarsystem zu integrieren (vgl. Kapitel 7).

### 8.1.2.2 Grundsätzliche Überlegungen zur Einbindung der Zirkulation

Ein häufig gemachter Fehler bei der Einbindung des Zirkulationsrücklaufs in das Solarsys-tem ist, dass die Zirkulationsrücklaufleitung an die Kaltwasserleitung angeschlossen wird. Dies führt zu einer Erhöhung der Rücklaufftemperatur vom Entladewärmetauscher zum Solarpuffer mit erheblicher Reduzierung der Solarsystemeffizienz (vgl. Bild 26, linke Seite). Die richtige Einbindung zeigt Bild 26 auf der rechten Seite.

Falsch eingebundene Zirkulation	Korrekt eingebundene Zirkulation
<p>Die Einbindung des Zirkulationsrücklaufs in die Kaltwasserleitung führt zur Trinkwasser-seite des Wärmetauschers und damit zu einer erhöhten Rücklaufftemperatur im Ent-ladekreisl und im unteren Bereich des Solar-puffers. Bei den hier gezeigten Tempera-turverhältnissen: Entladerrücklauf 45 °C statt möglicher 16 - 20 °C (Bild rechts). Dadurch wird die Solarsystemeffizienz reduziert.</p> 	<p>Separate Leitungen und Wärmetauscher für Kaltwasser und Zirkulationsrücklauf. Es findet keine Vermischung der Tempe-raturniveaus statt. Kühles Medium ge-langt in den unteren Solarpufferbereich. Gute Solarsystemeffizienz.</p>  <p style="font-size: small; text-align: center;">(Temperaturangaben beispielhaft bei optimaler Auslegung der Wärmetauscher, optimaler Regelung der Pumpen und bei Auslegungsverbrauch)</p>

**Bild 26: Falsche und richtige Einbindung des Zirkulationsrücklaufs in das Solarsystem**

Wichtig ist das Beachten der folgenden weiteren Betriebsbedingungen:

- Trinkwasser wird – jahreszeitlich etwas schwankend – von ca. 10 °C auf ca. 60 °C aufgeheizt. Die Aufheizspanne beträgt also ca. 50 K.
- Der Volumenstrom des zu erwärmenden Trinkwassers schwankt während der Tagesstunden um einen Mittelwert (als Beispiel) von ca. 0,3 m<sup>3</sup>/h (ca. 5 m<sup>3</sup> Gesamtvolumen während der Tagesstunden von ca. 6:00 bis ca. 23:00 Uhr).
- Der Energieverbrauch der Zirkulation (20 Stunden Betrieb am Tag) liegt in der Regel bei 50 bis 70 % der Energie, die für das Erwärmen des gezapften TWW benötigt wird (ca. 35 bis 40 % Zirkulationsenergie in Bezug zur gesamten für das TWW-System benötigten Energie).  
Gem. obigem Beispiel für das gezapfte TWW (5 m<sup>3</sup>/d; Temperaturhub von 50 °C) ergibt sich für die TWW-Zapfenergie ein Wert von rund 300 kWh/d. Für die Zirkulation ergibt sich damit etwa ein Energiebedarf von 180 kWh/d (60 % der Zapfenergie).
- Die Aufheizspanne für den Zirkulationsrücklauf (Minimum 55 °C) bis zur TWW-Solltemperatur beträgt nur 3-5 K, also maximal ein Zehntel der Spanne bei der Kaltwassererwärmung. Am Tag fließen daher knapp 40 m<sup>3</sup> Zirkulationsvolumen (bei Temperaturabsenkung im Zirkulationsrücklauf von ca. 4 K).
- Bei 20 Stunden Betrieb am Tag beträgt der Zirkulationsvolumenstrom dann ca. 2 m<sup>3</sup>/h (das fast Siebenfache des mittleren Zapf-Volumenstroms).

Grundsätzlich sollten folgende Maßnahmen vor der Einbindung der Zirkulation in das Solarsystem ergriffen werden:

- Hydraulischer Abgleich des Zirkulationsnetzes (bei Altbauten oft schwierig)
- Gute Dämmung aller Leitungen im TWW-Netz (incl. Zirkulationsrücklauf; bei Altbauten oft nicht oder nur mit sehr hohem Aufwand durchführbar)
- Reduzierung des Zirkulationsvolumenstroms so weit, dass im Zirkulationsrücklauf keine höhere Temperatur als 55 °C erreicht wird (lt. DVGW /12/ gerade noch zulässig; in Altbauten oft wegen schlechten hydraulischen Abgleichs nicht möglich; Gefahr, dass die am weitesten vom Speicher entfernten Zapfstellen nicht mehr ausreichend angeströmt werden)

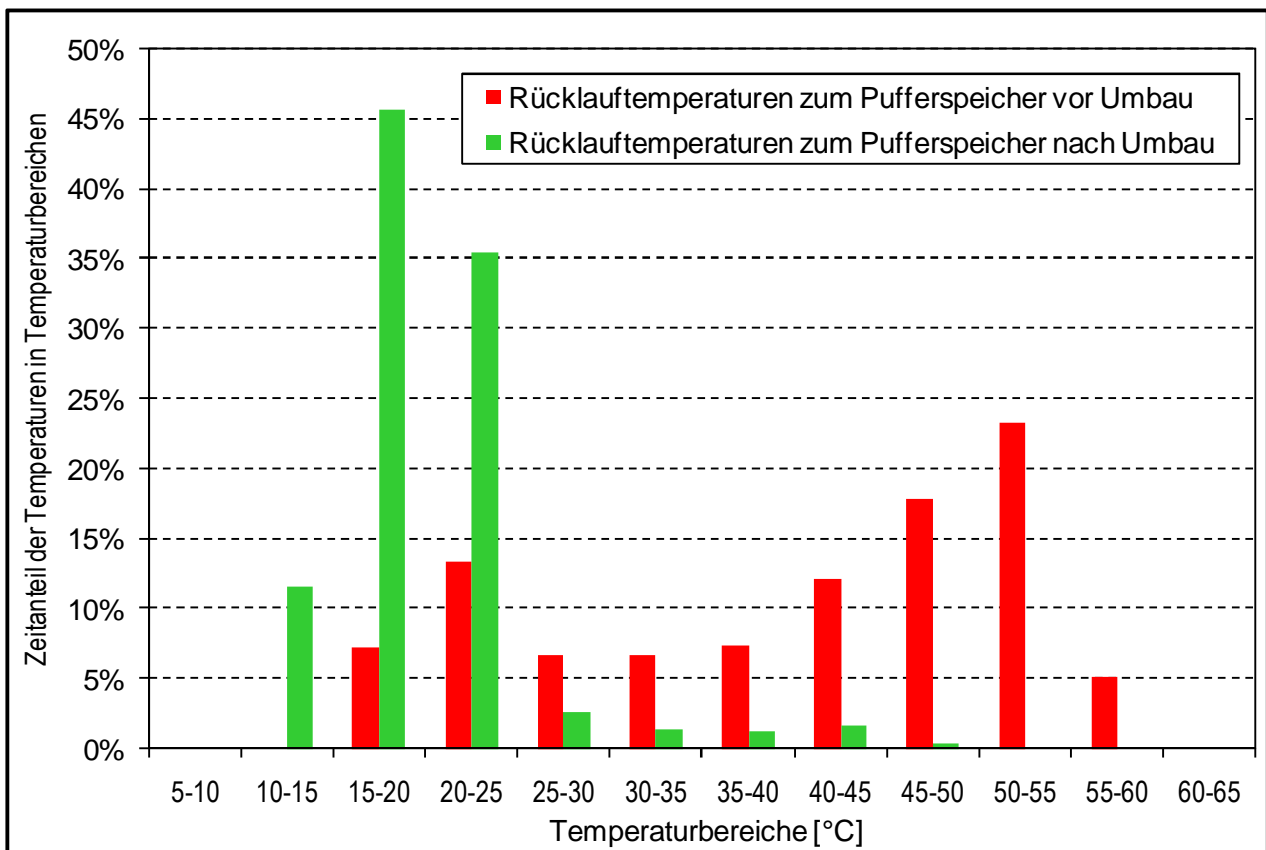
Die Überlegungen zur Zirkulationseinbindung in den folgenden Kapiteln gehen von den oben beschriebenen recht guten Bedingungen für die Zirkulation aus (recht geringer Anteil am Gesamtenergieverbrauch für das gesamte TWW-System von nur ca. 38 %; Anteil bezogen auf Zapfenergie: ca. 60 %; 4 K Spreizung). Bei schlechten Zirkulationsnetzen können sich die im Folgenden geschilderten Probleme erheblich verstärken.

In Solarthermie-2000 wurden zwei Systeme gebaut, bei denen das Kaltwasser- und das Zirkulationsvolumen immer gemischt wurden. Es waren dies die Anlagen in Leipzig (Nexö) und in Stralsund. Berichte zu diesen Anlagen sind auf unserer Internetseite zu finden.

Nachdem die Anlagen im Ursprungszustand rund 30 % unter ihrem Sollwert (Nutzungsgrad) arbeiteten, haben wir nach ausführlicher Analyse der Messdaten einen Umbau an-

geregt, der die Trennung des Kaltwasserstromes vom Zirkulationsvolumenstrom bewirkte. Der Umbau erfolgte zu einer Systemvariante gem. Bild 23 (Nexö) bzw. Bild 29 (Stralsund).

Ohne auf die bei diesen beiden Systemen sehr komplexe hydraulische Verschaltung im Ursprungszustand eingehen zu wollen, soll hier ein wichtiges Ergebnis dargestellt werden, nämlich die Häufigkeitsverteilung der Rücklauftemperaturen vom Trinkwasserwärmeübertrager in den unteren Bereich des Solarpuffers bei der Anlage in Leipzig (Nexö). Diese Rücklauftemperatur bestimmt im Wesentlichen die Temperatur im unteren Bereich des Solarpuffers und damit die Rücklauftemperaturen zum Kollektorfeld mit. Nun ist es zwar nicht so, dass im Solarpuffer unten immer diese Temperaturen vorliegen, denn wenn er beladen wird, wird auch zeitweise wärmeres Volumen von oben nach unten gedrückt. Dennoch: Wenn in den unteren Bereich des Solarpuffers nie Medium mit niedrigen Temperaturen einströmt, dann können strahlungsschwache Perioden (z.B. am frühen Morgen oder am späten Nachmittag) kaum zur Erzeugung von nutzbarer Wärme im Kollektor genutzt werden.



**Bild 27:** *Zeitanteilige Rücklauftemperaturen vom Entladewärmetauscher in den unteren Bereich des Solarpuffers in Leipzig (Nexö) (vor Umbau: Mischung von Kaltwasser und Zirkulation, nach Umbau: Trennung der Volumina)*

Wie man sieht, wurde vor dem Umbau nur sehr selten (bei extremen Zapfspitzen) Wasser mit einer Temperatur unter 20 °C in den unteren Solarpufferteil geführt. Meist (zu 60 %) hatte dieses Volumen eine Temperatur von über 40 °C.

Nach dem Umbau flossen ca. 90 % des Volumens mit einer Temperatur unter 25 °C in den unteren Pufferbereich, nur 2 % hatten eine Temperatur über 40 °C.

Diese erhebliche Senkung der Einströmtemperatur in den Puffer hatte eine Effizienzsteigerung (Steigerung des Solarsystemnutzungsgrades) um ca. 30 % (relativ) zur Folge. Selbst der solare Deckungsanteil am Gesamtenergieverbrauch des TWW-Systems stieg (nach Umrechnung auf gleiche Strahlungsbedingungen) bei fast gleich hohem Verbrauch um ca. 15 % (relativ) an – obwohl nach dem Umbau fast keine solare Teildeckung von TWW-Zirkulationsenergie möglich war.

Diese Ergebnisse belegen sehr eindeutig, dass die Einbindung der Zirkulation nur bei guten Zirkulationsnetzen (Nexö ist Altbau), nur unter sorgfältiger Berücksichtigung der örtlichen Bedingungen und unter Beachtung einer möglichst geringen Mischung von Kaltwasservolumenstrom mit dem Volumen des Zirkulationsrücklaufs zweckmäßig ist.

Zwar wird bei länger anhaltender Solarstrahlung irgendwann im Kollektorkreis eine Temperatur erreicht, die oberhalb der bei falscher Zirkulationseinbindung unnötig hohen Temperatur im unteren Bereich des Solarpuffers liegt, so dass dann auch bei dem ungünstig konfigurierten System eine Pufferbeladung erfolgen kann. Wenn aber tiefe Temperaturen im unteren Pufferbereich fehlen, kann eine Pufferbeladung bei stark wechselnder Einstrahlung (wolkiger Himmel) oder bei schwacher Einstrahlung nur sehr selten stattfinden, weil der Kollektorkreis keine ausreichend hohen Temperaturen erreicht. Diese Leistungsbegrenzung bzw. -variation der Solarstrahlung ist der Grund, warum eine Solaranlage – im Gegensatz zum Kessel – nicht zu jeder Zeit sehr hohe Temperaturniveaus erreichen kann, warum man also bestrebt sein muss, dem Kollektorkreis zumindest zeitweise auch möglichst niedrige Arbeitstemperaturen anzubieten.

***Eine – von der Größe des Solarsystems her – unnötige Einbindung oder eine prinzipiell falsche Integration der Zirkulation in das Solarsystem führt unweigerlich erstens zu Mehrkosten und zweitens zu einem reduzierten Solarsystemnutzungsgrad.***

### 8.1.2.3 Einbindung in das System nach dem Durchlauferhitzerprinzip

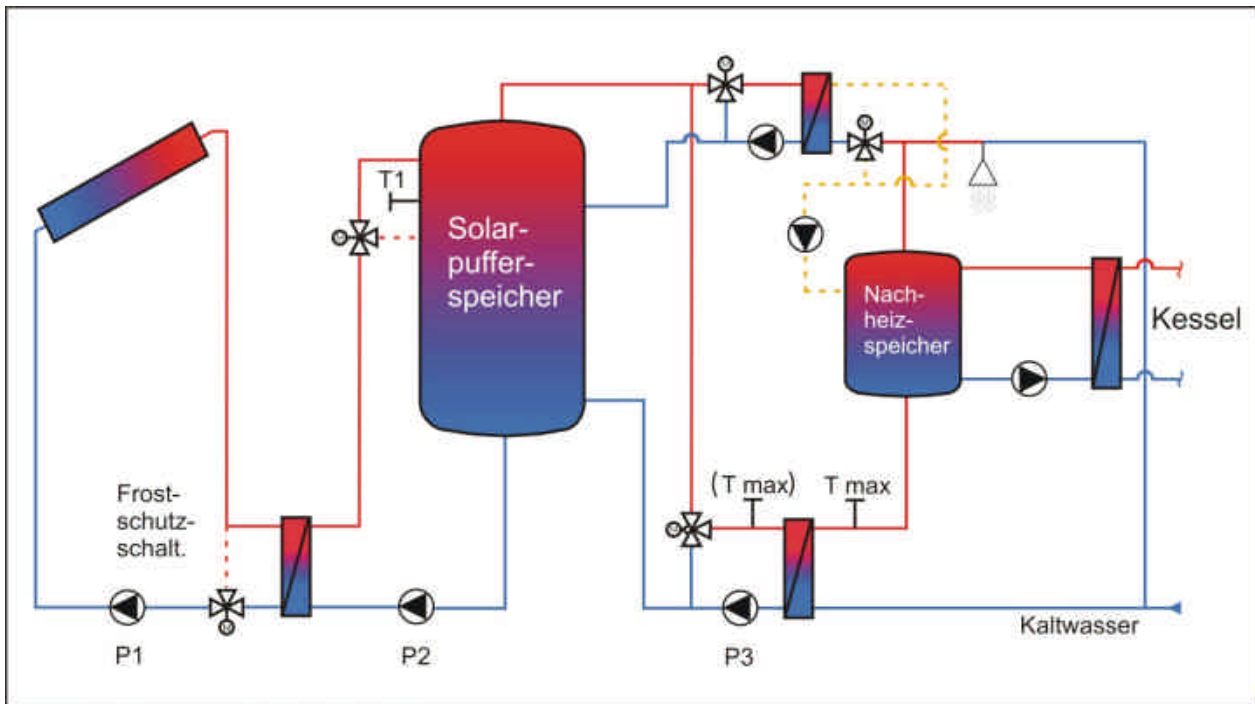
In Bild 28 ist die richtige Einbindung der Zirkulation in eine Solaranlage gezeigt, an die der Verbraucher (das TWW-System) nach dem Durchlauferhitzerprinzip (vgl. Kapitel 8.1.1.4) angeschlossen ist.

Wie schon im vorigen Kapitel erläutert wurde (vgl. auch Bild 26), ist es notwendig, für die Zirkulationseinbindung einen zweiten Wärmetauscher zu installieren. Sein primärseitiger (pufferseitiger) Rücklauf muss in einen höheren Pufferspeicherbereich eingespeist werden als der Rücklauf des Trinkwasserwärmetauschers.

Ist die Temperatur im oberen Bereich des Solarpuffers nicht um z.B. mindestens 3 K höher als die des Zirkulationsrücklaufs, so strömt das Zirkulationsvolumen am Zirkulationswärmetauscher vorbei direkt in den Nachheizspeicher (Umschaltventil in Eckstellung). Ist die Temperaturdifferenz höher als diese 3 K, so schaltet das Ventil den Weg über den Wärmetauscher frei und die erwärmte Zirkulation strömt in den Nachheizspeicher.

Der Zirkulationswärmetauscher soll den Zirkulationsrücklauf von minimal 55 °C (oft ist die Temperatur höher) auf ca. 60 °C (evtl. etwas höher) erwärmen bei einem in der Regel

erheblich höheren Volumenstrom als dem Zapfvolumen. Da er zudem eine Erwärmung der Zirkulation bei relativ niedriger primärseitiger Vorlauftemperatur (wegen Verkalkung) sicherstellen soll, sollte er eine relativ niedrige mittlere log. Temperaturdifferenz (maximal 5 K, besser: nur 3 K) haben. Je niedriger diese Temperaturdifferenz ist, desto häufiger und länger kann Zirkulationsenergie über Solarwärme gedeckt werden kann.



**Bild 28:** Einbindung der Zirkulation in die Solaranlage bei einem System nach dem Durchlauferhitzerprinzip

Zudem darf der Wärmetauscher den Zirkulationsvolumenstrom nicht zu stark beeinflussen, da sonst evtl. weit von dem Speicher entfernt liegende Zapfstellen nicht mehr ausreichend mit Zirkulationsvolumen angeströmt werden und weil die Temperatur im Zirkulationsrücklauf dann unter den zugelassenen Minimalwert von 55 °C absinken kann. Kann man den normalen Zirkulationsvolumenstrom messen, so kann man aus der Kennlinie der Zirkulationspumpe und diesem Volumenstrom den Druckabfall im Zirkulationsnetz bestimmen. Im Wärmetauscher (incl. Umschaltventil und Zusatzverrohrung) sollte der zusätzliche Druckabfall maximal 10 % des normalen Druckabfalls im Netz betragen.

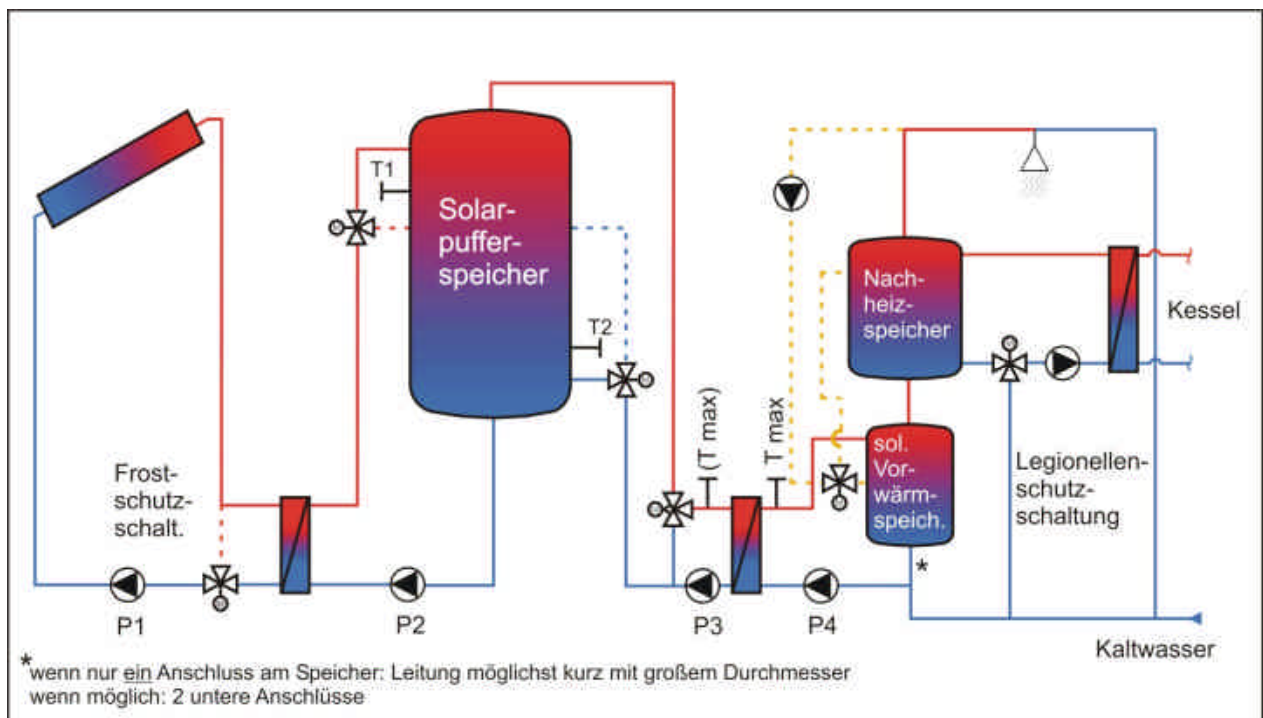
Da jedoch dieser Zirkulationsvolumenstrom in der Regel nicht gemessen wird, kann man als Faustregel festhalten, dass der Druckabfall im Zirkulationswärmetauscher den Wert von 150 mbar nicht überschreiten sollte. Wird bei diesem Wert die Rücklauftemperatur der Zirkulation (vor dem Wärmetauscher) zu niedrig, dann muss man die Zirkulationspumpe durch eine stärkere ersetzen.

Die spezifischen Zustände im Zirkulationsnetz sind also bei der Auslegung des Wärmetauschers unbedingt zu beachten.

Im Abschlussbericht zur Solaranlage in der Jugendherberge Saarbrücken (Internetseite der ZfS) wird ausführlich erläutert, wie eine ursprünglich nur zur Trinkwassererwärmung im Durchlauf konzipierte Anlage mit einem zweiten Wärmetauscher zur Deckung von Zirkulationsverlusten erweitert wurde.

#### 8.1.2.4 Einbindung in das System mit monovalentem solarem Vorwärm-speicher

Bei der Einbindung der Zirkulation in ein Solarsystem mit monovalentem solarem Vorwärm-speicher gibt es zwei Varianten. Die erste ist in Bild 29 dargestellt. Bei dieser Variante wird der Zirkulationsrücklauf über ein Dreiwegeventil dann in den solaren Vorwärm-speicher geführt, wenn in dessen oberem Teil die Temperatur z.B. 2 K über der des Zirkulationsrücklaufs liegt. Ist diese Bedingung nicht erfüllt, so fließt das Zirkulationsvolumen in den konv. beheizten Nachheizspeicher.



**Bild 29:** Einbindung der Zirkulation in die Solaranlage bei einem System mit monovalentem solarem Trinkwasservorwärm-speicher

Die Zirkulationsrücklaufleitung sollte bei dieser Schaltung so geführt werden, dass das Umschaltventil dicht am solaren Vorwärm-speicher (nicht am Nachheizspeicher) sitzt. So wird vermieden, dass im Normalfall (keine Umschaltung des Zirkulationsrücklaufs in den Vorwärm-speicher) längere Rohrleitungsstücke nicht durchströmt werden (Wasserhygiene).

Bei dieser Schaltung ist zu bedenken, dass die Ladepumpe für den solaren Vorwärm-speicher (P4) und auch der Entlade-Wärmeübertrager in der Regel in etwa auf die im Tagesverlauf zu erwartenden mittelhohen Zapfspitzen ausgelegt sind.

Annahmen:

Tagesverbrauch an TWW:	5 m <sup>3</sup>
mittelhohe Zapfspitze:	1 m <sup>3</sup> /h
Förderleistung der Pumpe P4	1,2 m <sup>3</sup> /h
Zirkulationsvolumenstrom:	2 m <sup>3</sup> /h

Nehmen wir vereinfachend an – um die prinzipielle Problematik zu erläutern, seien diese Vereinfachungen gestattet –, es fließen konstant als Zapfverbrauch 0,3 m<sup>3</sup>/h durch den solaren Vorwärmespeicher und die Ladepumpe P4 fördert die o.g. Menge von 1,2 m<sup>3</sup>/h, so kann maximal nur ein Anteil von 0,9 m<sup>3</sup>/h (1,2 m<sup>3</sup>/h – 0,3 m<sup>3</sup>/h) des Zirkulationsvolumenstroms durch den Beladewärmetauscher fließen.

**Bei dieser Art der Zirkulationseinbindung können – bei den hier angenommenen Betriebsbedingungen – also nur knapp 50 % des Zirkulationsvolumenstroms erwärmt werden, selbst wenn der Solarpuffer mehr Energie liefern könnte. Hier kann selbst an einem strahlenden Sonntag nur eine Teildeckung der Zirkulationsenergie durch Solarwärme erfolgen.**

Nun könnte man für den Fall, dass der Zirkulationsrücklauf in den solaren Vorwärmespeicher geführt wird, je eine größere Pumpe den beiden Pumpen P4 und P3 zuschalten, damit mindestens ca. 2,4 m<sup>3</sup>/h (doppelter Wert von vorher) gefördert werden. Dies kann auch mit zwei geregelten Pumpen P3 und P4 erreicht werden, wenn der Regelbereich dieser Pumpen entsprechend groß ist, damit die gewünschten Volumenströme in beiden Betriebsbedingungen erreicht werden können. In beiden Fällen könnte man dann das volle Zirkulationsvolumen in diesem WT erwärmen. Das Problem dabei ist nur, dass dieser WT, der auf einen Volumendurchsatz von 1,2 m<sup>3</sup>/h ausgelegt ist, nun sehr hohe Druckverluste hätte, dass also sehr starke Pumpen notwendig würden (Leistung der Pumpe würde mit der dritten Potenz der Steigerung des Volumenstroms wachsen).

Will man diesen Weg gehen, so müsste man neben der Installation von zwei Zusatzpumpen (oder von geregelten Pumpen P3 und P4 mit weitem Regelbereich) konsequenterweise auch den Entladewärmetauscher entsprechend vergrößern, damit sein Druckabfall bei dem erhöhten Durchsatz und seine mittlere log. Temperaturdifferenz sich nicht unnötig erhöhen. Evtl. kann man auch parallel dem normalen TWW-Wärmetauscher einen zweiten installieren, der nur dann zugeschaltet wird, wenn das Zirkulationsvolumen in den solaren Vorwärmespeicher zurückgeführt wird. Den Einbau eines einzigen großen WT, der bei dem erhöhten Volumenstrom einen sinnvollen Druckabfall (die el. Hilfsenergie des Systems sollte nicht zu groß werden) nicht überschreitet, halten wir nur dann für zweckmäßig, wenn gesichert ist, dass er auch bei dem geringen Normal-Volumenstrom (ohne Zirkulationsumleitung) strömungstechnisch voll im turbulenten Bereich arbeitet. Dies dürfte in dem hier benutzten Beispiel noch der Fall sein, kann aber bei anderen Strömungszuständen im TWW-Netz (bei in Relation zum Zapfvolumenstrom sehr hohem Zirkulationsvolumenstrom) auch sehr viel ungünstiger aussehen.

Ein Dauerbetrieb der Beladung des solaren Vorwärmespeichers mit sehr hohem Volumenstrom (lt. obigem Beispiel 2,4 m<sup>3</sup>/h) bei gleichzeitigem Einsatz eines großen WT halten wir nicht für sehr zweckmäßig, da sich in dem relativ kleinen Vorwärmespeicher dann (auch ohne dass die Zirkulation über den solaren Vorwärmespeicher geführt wird) kaum mehr eine Schichtung ausbilden könnte (starke Verwirbelung im Speicher). Somit könnte kaum



mehr Wasser mit niedrigen Temperaturen (nur wenig über Kaltwassertemperatur) in den unteren Bereich des Solarpuffers gelangen.

In jedem Fall (ob mit Durchströmungserhöhung und Wärmetauschervergrößerung oder ohne) wird in Zeiten, in denen die Zirkulation in den solaren Vorwärmespeicher geführt wird, wieder der unerwünschte Zustand auftreten, dass Kaltwasser- und Zirkulationsrücklaufvolumenstrom gemischt werden und dass dadurch häufig Medium mit einer Temperatur ca. 45 – 50 °C in die Sekundärseite des Entladewärmetauschers einströmt. Im Fall der Teildeckung der Zirkulation (keine Vergrößerung der Volumenströme am Entladewärmetauscher und des Wärmetauschers selbst) wird dieses Problem nicht so kritisch sein, weil nicht so viel Volumen aus dem solaren Vorwärmespeicher dem beim Zapfen nachströmenden Kaltwasser beigemischt wird. Dadurch fließt dem sekundärseitigen Eingang des WT zumindest bei Zapfspitzen noch Medium mit in etwa Kaltwassertemperatur zu. Je größer man den Entladevolumenstrom am Entladewärmetauscher in Relation zum mittleren Zapfvolumenstrom wählt (also vor allem bei dem Versuch, die Zirkulationsenergie bei dieser Schaltung komplett über diesen einen Wärmetauscher zu decken), desto kritischer wird dieser Punkt. Daher ist hier auch unbedingt eine geschichtete Einspeisung des Rücklaufs aus dem Entladewärmetauscher in den Solarpuffer notwendig – entweder über speicherinterne Schichteinrichtungen oder über extern umschaltbare Einspeisepositionen (die obere muss relativ hoch sitzen).

Wenn man an strahlungsreichen Tagen den Energiebedarf der Zirkulation zu 100 % solar decken will, so ist in unseren Augen die Zirkulationseinbindung gem. Bild 28 über einen separaten Wärmetauscher im Zirkulationsrücklauf (gespeist aus dem oberen Teil des Solarpuffers) die zweckmäßigste Lösung.

Es gibt also letztlich drei Varianten:

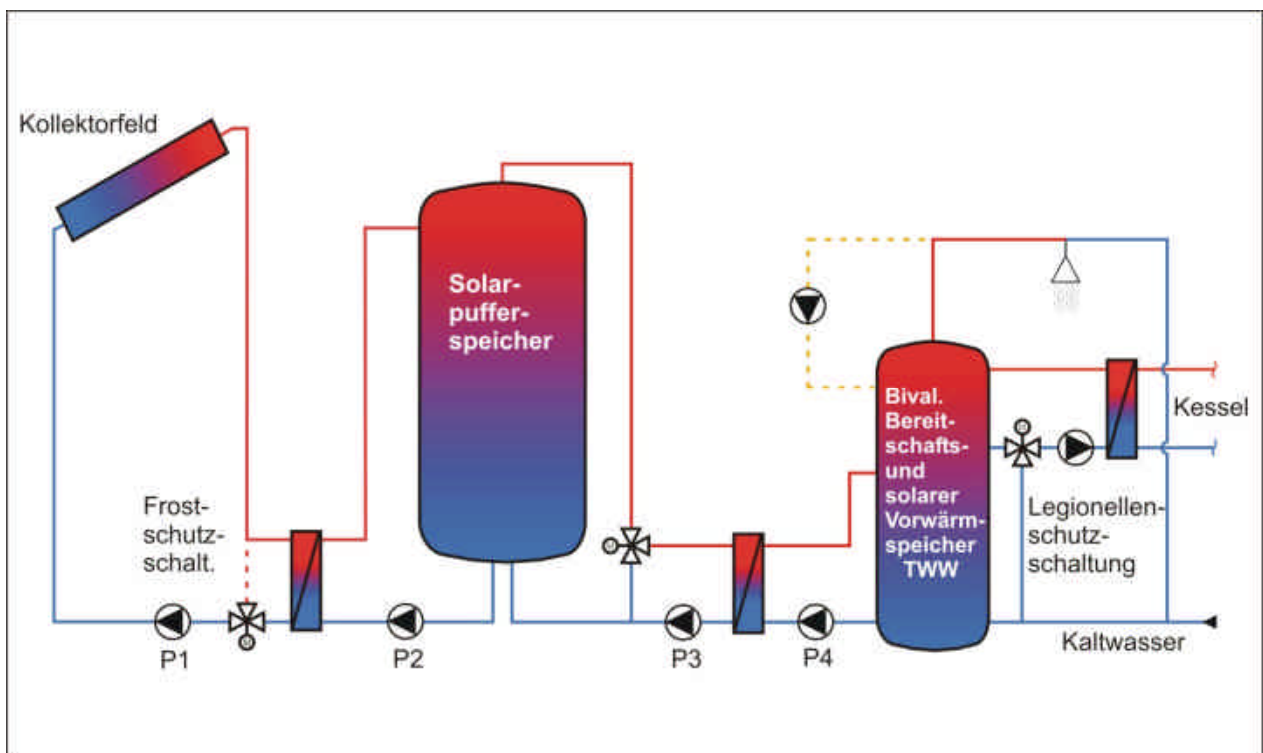
- Die Zirkulationseinbindung gem. Bild 29 ohne Vergrößerung des TWW-Wärmeübertragers und der Pumpen, mit der man jedoch selbst in strahlungsreichen Stunden nur eine solare Teildeckung der Zirkulation erreicht,
- die Zirkulationseinbindung gem. Bild 29 mit Vergrößerung des TWW-Wärmetauschers und der Volumendurchsätze auf beiden Seiten dieses WT mit der Möglichkeit einer Volldeckung der Zirkulation in strahlungsreichen Stunden, die jedoch dazu führen kann, dass nur noch selten niedrige Temperaturniveaus im unteren Bereich des Solarpuffers auftreten, und
- die Zirkulationseinbindung gem. Bild 28 mit einem zusätzlichen Wärmetauscher und den in Bild 28 gezeigten Anbindungsstellen an den Puffer, mit der man an strahlungsreichen Tagen ebenfalls eine volle Deckung des Energiebedarfs der TWW-Zirkulation erreichen kann.

Im ersten Fall kann man zur Erhöhung des Deckungsanteils das Solarsystem um etwa den Faktor 1,5 bis 2 gegenüber einem System zur Trinkwasservorwärmung vergrößern, im zweiten und dritten Fall ist eine Vergrößerung um den Faktor 1,5 bis ca. 3 möglich. Wir ziehen hier die dritte Variante der zweiten vor. Die genannten Werte – wie alle in diesem Kapitel durchgeführten Überlegungen – hängen natürlich sehr stark ab vom Energieverbrauch der TWW-Zirkulation, von Strömungsverhältnissen etc.

**Bei der Einbindung der Zirkulation (nach Ausschöpfung aller Möglichkeiten zur Reduzierung der Zirkulationsenergie und zum Absenken der Zirkulationsrücklauf-temperatur) sollte daher unbedingt ein Simulationsprogramm zu Hilfe genommen werden, da es unmöglich ist, die Auswirkungen aller speziellen Bedingungen eines einzelnen Systems in verallgemeinernden Regeln zusammenzufassen.**

#### 8.1.2.5 Einbindung in das System mit bivalentem solarem Vorwärm-speicher

Bei einem System mit bivalentem solarem Vorwärm- und konventionellem Nachheizspeicher gem. Bild 30 sind für eine solare Teildeckung der Zirkulationsenergie im Prinzip keine besonderen Maßnahmen notwendig. Ist der obere Bereich des solaren Vorwärm-speicherteils wärmer als der obere Nachheizspeicherteil, so wird Volumen mit dieser höheren Temperatur wegen seiner geringeren Dichte nach oben strömen und kühleres Volumen (aus dem Zirkulationsrücklauf) zum Ausgleich nach unten. So würde der Zirkulationsrücklauf automatisch erwärmt. Ob es zweckmäßig ist, bei ausreichend hohem Temperaturniveau im Solarteil des TWW-Speichers den Zirkulationsrücklauf über ein Umschaltventil an eine etwas tiefere (im Solarteil liegende) Einspeisestelle zu führen, können wir wegen fehlender Praxiserfahrungen mit derartigen Systemen noch nicht sagen.



**Bild 30:** *Einbindung der Zirkulation in die Solaranlage bei einem System mit bivalentem Trinkwasservorwärm-speicher (geschichtete Einspeisungen aus Gründen der Bildvereinfachung nicht eingezeichnet aber sinnvoll)*

Zweckmäßig ist es bei diesem System, wenn man bei der Beladung des solaren Speicherteils eine Temperatur leicht über der des oberen konv. Teils zulässt, da dann – wenn die

höhere Temperatur erreicht ist – dieses Volumen nach oben steigt und ein Kesseleinschalten auch in Zeiten ohne Energieverbrauch verhindert. Wegen der höheren Temperaturen (steigende Verkalkungsgefahr) empfehlen wir dies jedoch nur dann, wenn kalkarmes Trinkwasser zur Verfügung steht.

Überhöht man die Temperatur im solaren Speicherteil, so ist es evtl. notwendig, zentrale oder dezentrale Maßnahmen zum Verbrühungsschutz zu ergreifen.

Da auch bei diesem System natürlich die bereits beim System mit monovalentem solarem Trinkwasservorwärmespeicher aufgezeigten Probleme mit den unterschiedlichen Strömungen auftreten können, gilt auch hier: Ohne besondere Maßnahmen ist selbst an vollsonnigen Tagen nur eine solare **Teil**deckung des Energiebedarfs für die Zirkulation möglich.

Will man an sonnigen Tagen 100 % der Zirkulationsenergie solar decken, dann gelten die beim System mit monovalentem solarem Vorwärmespeicher gemachten Aussagen entsprechend.

### 8.1.3 Optimierte System- und Komponentenauslegung

Die Auslegung der einzelnen Systemkomponenten (Ausnahme: Kollektorfeld) wird hier nicht mehr behandelt. Alle notwendigen Informationen sind in VDI 6002-1 in kurz gefasster Form und in /3/ sehr ausführlich zu finden.

Es ist jedoch daran gedacht, zu einem späteren Zeitpunkt eine erweiterte Fassung dieses Abschlussberichts zu erstellen, in der auch noch einmal detailliert auf die einzelnen Komponenten eingegangen wird. Dies soll dem interessierten Leser die Möglichkeit eröffnen, alle Informationen in einem Bericht zu finden. Die erweiterte Fassung wird nach Fertigstellung als PDF-Datei auf der Internetseite der ZfS GmbH zu finden sein.

#### 8.1.3.1 Einstrahlung und Kollektorfelddorientierung

Die auf der Erdoberfläche nutzbare Globalstrahlung (Leistungsdichte der Solarstrahlung auf eine horizontale Fläche) kann bei Sonnenhöchststand etwas über  $1.000 \text{ W/m}^2$  betragen. Ein Teil dieser Strahlung ist diffus (erzeugt durch Reflektion und Streuung in der Atmosphäre), ein Teil gelangt direkt zur Erdoberfläche. Der diffuse Anteil beträgt in Deutschland im Jahresmittel etwa 50 %. An wolkenlosen Tagen mit klarer Luft liegt er nur bei ca. 10 %, an trüben Tagen beträgt er 100 %. Durch Spiegelsysteme lässt sich nur das direkte Sonnenlicht konzentrieren.

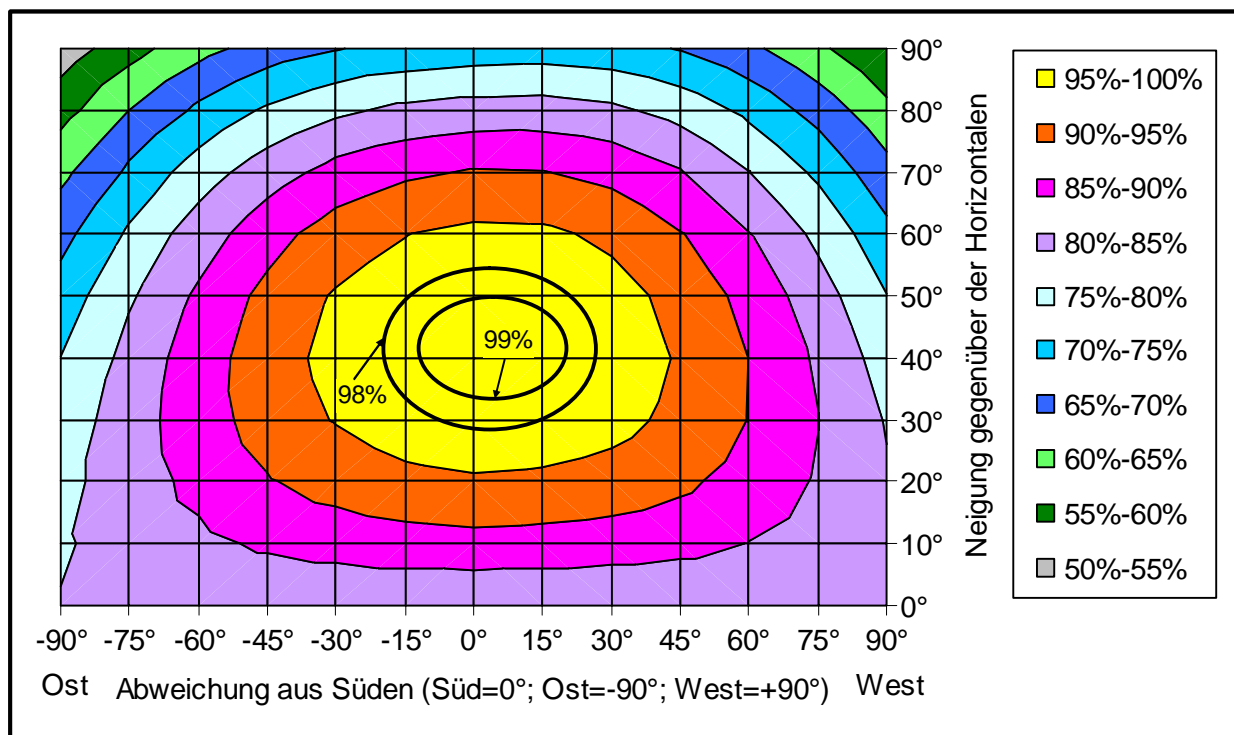
Jährlich treffen in Deutschland etwa 950 bis 1.200 kWh solare Strahlungsenergie auf einen Quadratmeter horizontal ausgerichtete Fläche auf. Der Mittelwert über ein ganzes Jahr liegt bei 2,6 bis 3,2 kWh/(m<sup>2</sup>·a). Die regionalen Schwankungen betragen in Deutschland gut  $\pm 10 \%$  um einen mittleren Wert von ca. 1.075 kWh.

Die Unterschiede in der jährlichen Energiesumme zwischen den verschiedenen Jahren sind in unserem Klima relativ klein – sieht man von Extremjahren ab. Sehr groß sind dagegen die jahres- und tageszeitlichen Schwankungen. An einem sonnigen Sommertag erreichen ca. 8 kWh/(m<sup>2</sup>·d) Gesamtstrahlung eine zur Sonne optimal ausgerichtete Fläche, an einem trüben Wintertag dagegen nur 0,5 kWh/(m<sup>2</sup>·d).

Wegen dieser starken jahres- und tageszeitlichen Schwankungen kann eine Solaranlage niemals anhand von Mittelwerten für die Einstrahlung ausgelegt werden. Zudem gibt es bei solarthermischen Systemen eine Nutzungsschwelle für die Einstrahlung, die abhängig ist von der Rücklauftemperatur des Wärmeträgermediums in das Kollektorfeld. Diese Temperatur hängt wiederum von der Temperatur im Solarspeicher ab und damit auch von der Temperatur, die als niedrigste Verbrauchssystemtemperatur dem Solarspeicher zur Verfügung steht. Es muss also sehr genau überlegt werden, in welcher Jahreszeit welche Einstrahlungsenergie bei welchem Energieverbrauch (incl. dessen Temperaturniveau) wirklich **nutzbar** zur Verfügung steht. Dies gilt – wegen der variablen Nutzungsschwelle für die Solarstrahlung – selbst dann, wenn man sehr große Speicher einsetzt, die es ermöglichen, Überschussenergie aus dem strahlungsreichen Sommer bis in die strahlungsarmen Wintermonate zu speichern (sog. saisonale Speicherung).

Jahresmittelwerte oder -summen der solaren Einstrahlung können daher lediglich einen ungefähren Eindruck zum prinzipiellen Potential der Solartechnik vermitteln. Für die Auslegung eines Solarsystems sind sie ungeeignet.

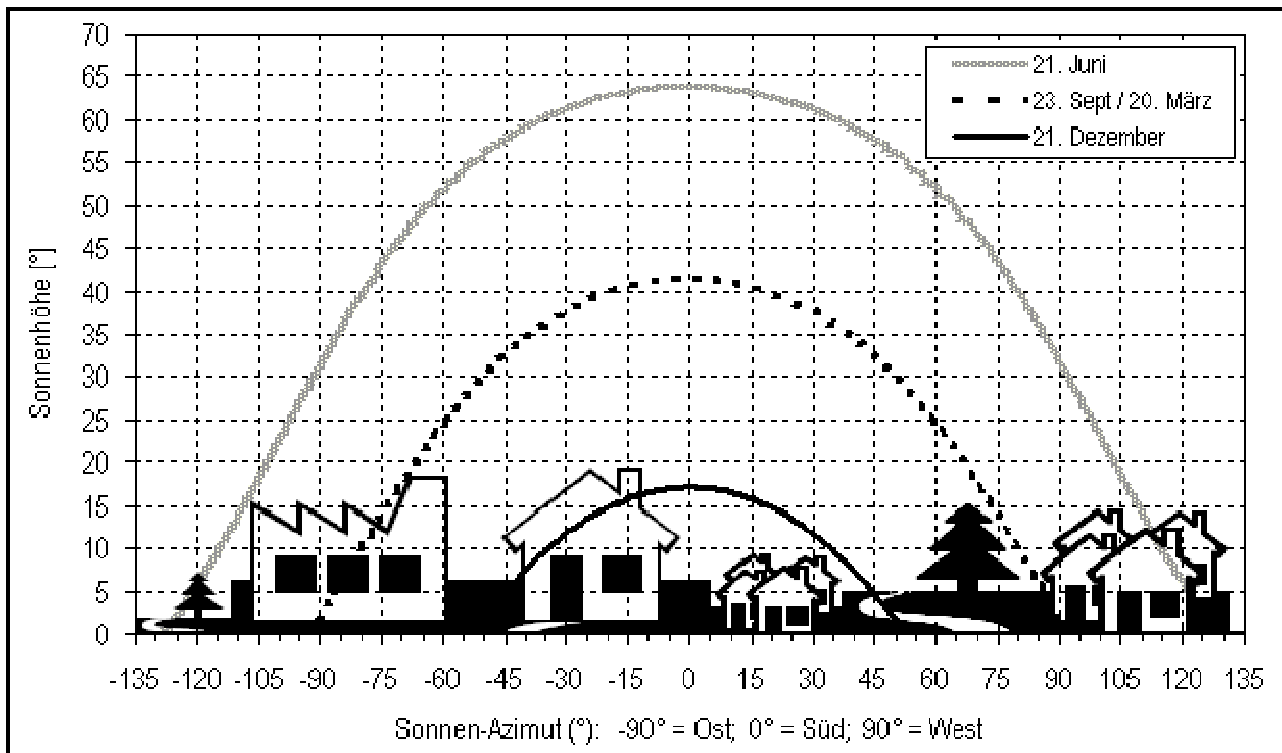
Bei knapp dimensionierten thermischen Solaranlagen zur Trinkwassererwärmung (vgl. Kapitel 8.1.3.2) haben die Ausrichtung (Azimut) und die Neigung der Kollektoren im Bereich von fast Südost (ca.  $-35^\circ$ ) und fast und Südwest (ca.  $45^\circ$ ) bzw. zwischen  $20^\circ$  und  $60^\circ$  nur eine relativ geringe Bedeutung für den Gewinn an nutzbarer Solarwärme aus dem Solarsystem (Minderertrag ca. 5 % gegenüber optimaler Orientierung; vgl. Bild 31). Natürlich sollte man – sofern es wirtschaftlich vertretbar ist - vermeiden, mit beiden Orientierungswerten diese Grenzen auszunutzen, da dann der Minderertrag bis zu ca. 10 % betragen kann.



**Bild 31:** Nutzwärmeabgabe von thermischen Solaranlagen zur Trinkwassererwärmung bei unterschiedlich ausgerichteter Kollektorfläche (normiert auf das Optimum von 100 %)

Wichtiger für den Ertrag eines Solarsystems ist die Berücksichtigung des Schattenwurfs von z.B. Gebäuden oder Bäumen oder der gegenseitigen Abschattung der Kollektoren, wenn sie hintereinander angeordnet sind. Die Verschattung durch umliegende Gebäude oder Bäume kann mittels geeigneter Geräte durch die Aufnahme des tatsächlichen Horizonts am Aufstellungsort in einem Sonnenstandsdiagramm ermittelt werden.

In Bild 32 ist ein derartiges Sonnenstandsdiagramm schematisiert dargestellt. Es treten im Winter erhebliche Verschattungen auf, ebenfalls während der Vormittags- und Nachmittagsstunden in der Übergangszeit. Derartige Verschattungen von Dächern, die evtl. Kollektoren aufnehmen sollen, sollten bei Neubaugebieten durch einen entsprechenden Bebauungsplan vermieden werden.



**Bild 32:** Schematisierte Darstellung eines Sonnenstandsdiagramms mit Verschattungen

Sofern Verschattungen unvermeidbar zu erwarten sind, sollten sie bei der Auslegung des Solarsystems und bei der Benutzung von Simulationsprogrammen entsprechend berücksichtigt werden. Dies gilt natürlich auch für den - möglichst zu vermeidenden - Fall, dass Kollektoren oder Absorber sich durch zu dichte Hintereinanderreihung gegenseitig verschatten.

### 8.1.3.2 Verbrauch als Grundlage der Kollektorfeldauslegung

Ein konventionelles Energieversorgungssystem muss eine weitgehende Versorgungssicherheit gewährleisten. Diese Anforderung wird an ein Solarsystem nicht gestellt, da es in unseren Breiten immer auf ein konventionelles Nachheizsystem angewiesen ist.

Ziel bei der Auslegung einer großen Solaranlage ist es, ungünstige Betriebszustände und Stillstandszeiten zu vermeiden. Letztere können wegen der im System auftretenden hohen Temperaturen Bauteile der Solaranlage frühzeitig altern lassen oder sogar schädigen. Es kann jedoch gefordert sein, dass hohe solare Deckungsanteile am Energieverbrauch erreicht werden sollen. Dann sind Stillstandszeiten ohne den Einsatz von sehr großen, teuren Speichern nicht vermeidbar.

Bei kleinen Wohngebäuden (z.B. Ein- und Zweifamilienhäusern) kann es vorkommen, dass während der sommerlichen Urlaubszeit überhaupt keine Energieabnahme erfolgt. Stillstandszeiten sind unter diesen Bedingungen nicht zu vermeiden. Wirtschaftliche Über-

legungen spielen bei den kleinen Solaranlagen in diesen Gebäuden oft nicht die gleiche Rolle wie bei Großanlagen im gewerblichen Wohngebäudebereich.

Im Folgenden wird nur am Beispiel eines großen Wohngebäudes besprochen, wie der Verbrauch als Grundlage für die Kollektorfelddimensionierung einer Solaranlage nur zur Trinkwassererwärmung (ohne Einbindung der TWW-Zirkulation in die Solaranlage) ermittelt und benutzt wird. Entsprechende Kurven für andere Gebäude sind in VDI 6002-2 enthalten. Für die Dimensionierung des Kollektorfeldes bei Einbindung der TWW-Zirkulation oder bei Kombianlagen gelten andere Regeln (vgl. Kapitel 7, 8.1.2 und 8.2.3).

Die größte Gefahr für Anlagenstillstand besteht in Perioden mit hoher Sonneneinstrahlung bei gleichzeitig geringem Verbrauch, in der sog. Schwachlastperiode. In Wohngebäuden treten diese beiden Faktoren zeitgleich während der sommerlichen Urlaubsperiode auf.

Während dieser **Schwachlastperiode** liegt der Warmwasserverbrauch in großen Wohngebäuden bei 18 bis 28 Litern pro Tag und pro **Voll**belegungsperson (vp; vgl. weiter unten im Text) - bezogen auf 60 °C Solltemperatur im konventionellen Wassererwärmer. Diese Werte sind durch die Messungen in Solarthermie-2000 abgesichert. Wegen der relativ großen Bandbreite ist es wichtig, den TWW-Verbrauch in bestehenden Gebäuden stets zu messen. Dies ist vor allem wichtig in Gebäuden, bei denen die Belegung während des Jahres besonders stark schwankt (z.B. in Studentenwohnheimen /2/).

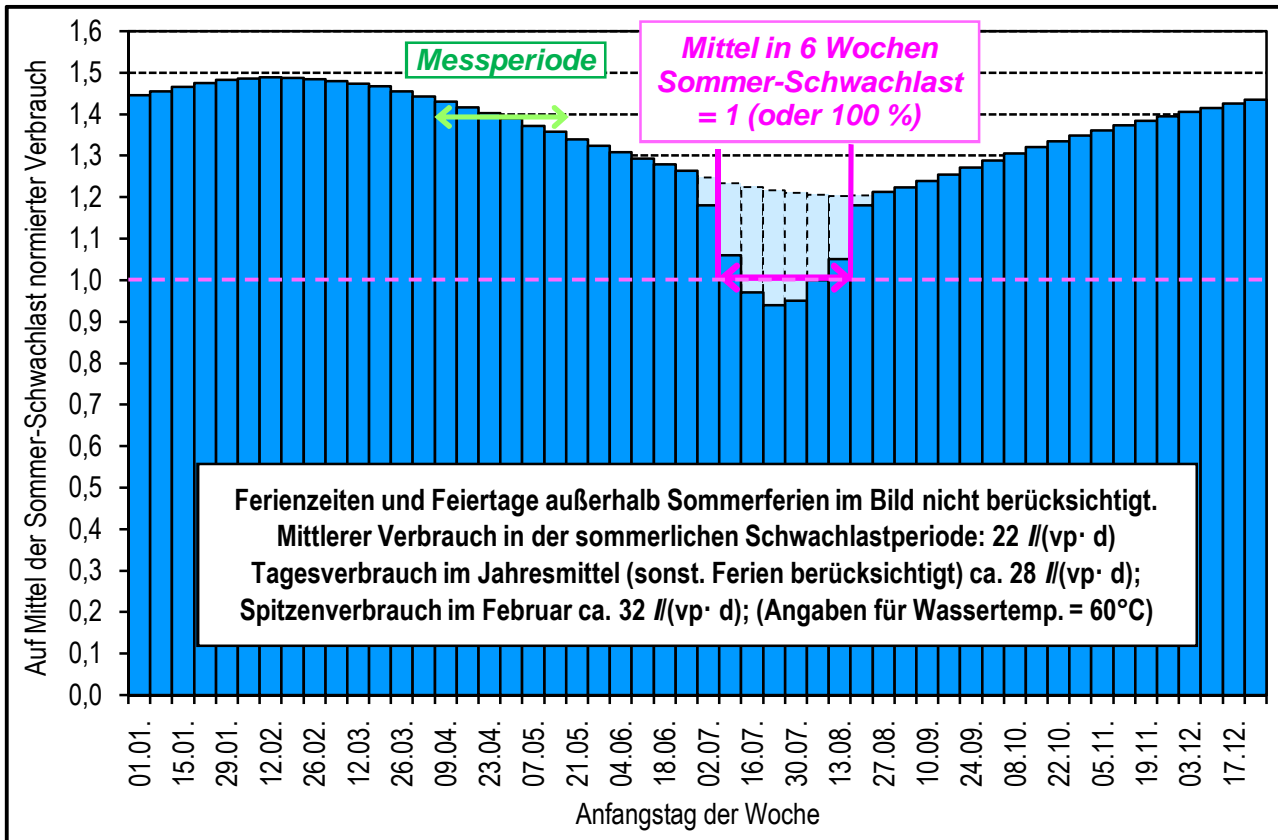
Die Zahl der Vollbelegungspersonen gibt an, wie viele Personen in dem Gebäude vorhanden wären, wenn es voll belegt wäre. Der Bezug ist je nach Objekt unterschiedlich. In Wohngebäuden ist es die Zahl gem. der obigen Definition, in Krankenhäusern ist es die Zahl der vorhandenen Betten usw. /1,2/. Wenn die Zahl der Vollbelegungspersonen im Wohngebäude (Planbelegungszahl;  $n_p$ ) nicht bekannt ist, kann sie aus der Zahl der Wohneinheiten (WE) im Gebäude und der Zahl der Räume je WE anhand VDI 2067 Blatt 12 (1998) abgeschätzt werden /1/. Die Zahlen aus DIN 4708 Teil 2 (10/79) sind veraltet und zu hoch.

Anzahl an Räumen in der WE (Räume unter 6 m <sup>2</sup> nicht berücksichtigt; Küchen nicht als Räume gewertet)	Belegungszahl $n_p$
1	1,2
2	1,6
3	2,3
4	2,8
5	3,1

**Tabelle 7: Statistische Belegungszahl ( $n_p$ ) für Wohnungen /1/**

In Bild 33 ist das typische Verbrauchsprofil für ein großes Mehrfamilienhaus (ca. 40 Personen oder mehr) im Jahresverlauf dargestellt. Die Kurve wurde normiert auf den Schwachlastverbrauch im Sommer (=1). Die sommerliche Ferienzeit wurde in den Bereich von ca. 10.7. bis 20.8. gelegt, obwohl sie je nach Bundesland unterschiedlich ist. Bei kleinen Ge-

bäuden und Gebäuden mit anderer Nutzung (z.B. in Studentenwohnheimen /2/) kann der sommerliche Verbrauchsrückgang erheblich größer sein.



**Bild 33:** *Typischer Jahresverlauf des Warmwasserverbrauchs in einem großen Wohngebäude (normiert auf Verbrauch in Schwachlastperiode)*

Liegt in einem anderen Bundesland die Ferienzeit z.B. im August/September und es wird z.B. im Juli gemessen, so ist der Korrekturfaktor an den in Bild 33 hellblau eingezeichneten und gestrichelt umrandeten Balken des normierten Verbrauchs abzulesen. Diese hellblauen Balken stellen den Verbrauch dar, der sich einstellen würde, gäbe es in der o.g. Ferienzeit keinen Verbrauchsrückgang durch abwesende Personen.

**Beispiel für die Umrechnung eines Messwertes außerhalb der Sommer-Schwachlastperiode auf den sommerlichen Auslegungsverbrauch anhand von Bild 33:**

Messperiode ca. 9.4.-21.5. (6 Wochen)

Für die Messperiode wird aus Bild 33 ein Korrekturfaktor von 1,38 abgelesen. Um den Auslegungsverbrauch zu erhalten, wird der gemessene mittlere Tagesverbrauch durch diesen Korrekturfaktor dividiert.

Zahlenbeispiel:	Gemessen:	9 m <sup>3</sup> /d
	Korrekturfaktor:	1,38
	Auslegungsverbrauch:	6,5 m <sup>3</sup> /d



**Da bei geplanten Bauvorhaben eine Messung des Verbrauchs unmöglich ist, wird empfohlen, hier als Auslegungsverbrauch je Vollbelegungsperson und Tag ( $V_{ausl, vp}$ ) ca. 22 Liter (60 °C) zu wählen.**

$$V_{ausl, vp} = 22 \text{ l/(vp-d)}$$

**Der Tages-Auslegungsverbrauch ( $V_{ausl}$ ) ergibt sich durch Multiplikation dieses Wertes mit der Zahl der Vollbelegungspersonen.**

Der Einsatz eines geringeren Wertes für den Auslegungsverbrauch ist bezüglich der Stillstandszeiten und der Wirtschaftlichkeit des Systems positiv, vermindert jedoch den solaren Deckungsanteil. Ein höherer Wert kann zu unerwünschten Stillstandszeiten bei geringerer Systemeffizienz, aber höherem solaren Deckungsanteil führen.

Bei Ein- und Zweifamilienhäusern liegt der tägliche Warmwasserverbrauch pro Person in der Regel etwas höher als bei großen Wohngebäuden. Hier kann ein mittlerer Ansatz von ca. 30 bis 40 Litern (bezogen auf eine Warmwassertemperatur von 60 °C) pro Person und Tag gewählt werden. Dieser Wert kann je nach den Verbrauchergewohnheiten jedoch sehr stark schwanken. Aufgrund der besonderen Auslegungsbedingungen in Ein- und Zweifamilienhäusern ist zwar eine Messung des Warmwasserverbrauchs nicht unbedingt erforderlich, sie wird wegen der großen Schwankungsbreite jedoch empfohlen.

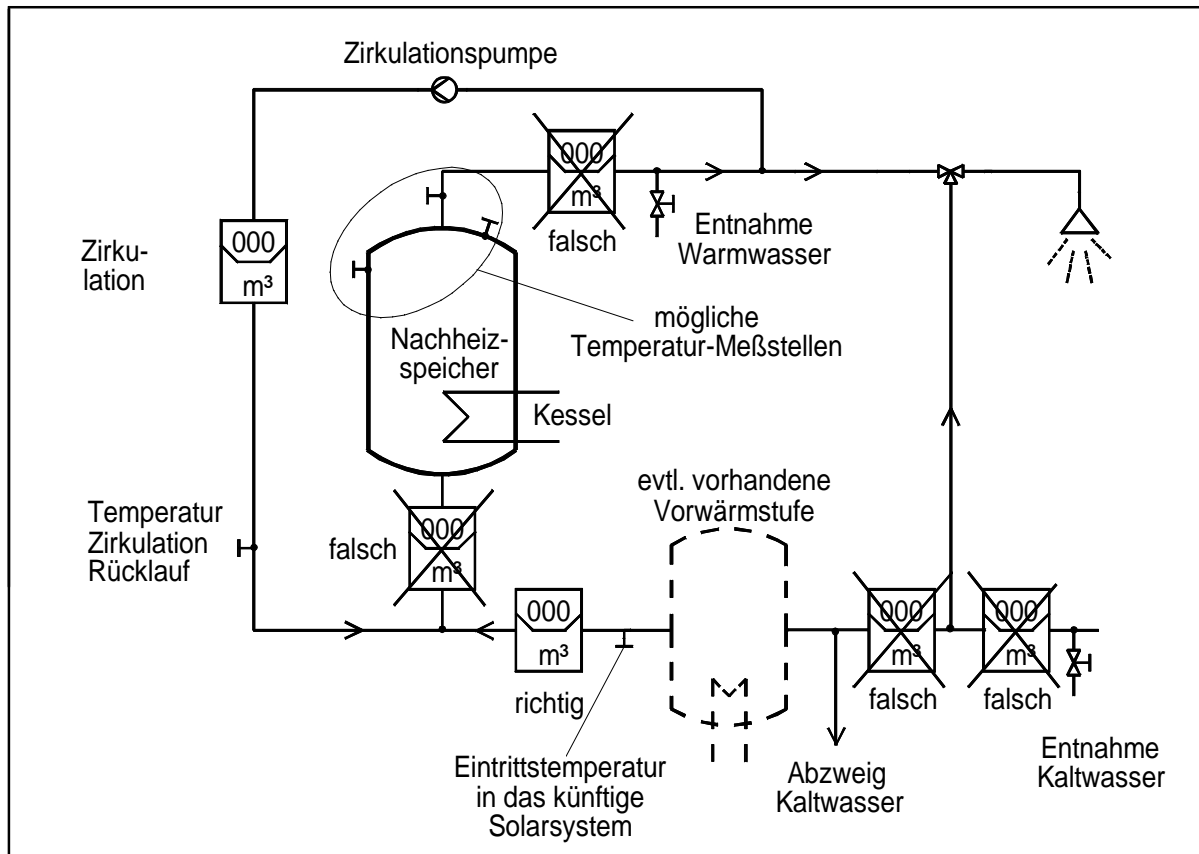
Da bei Kleinsystemen die spezifischen Solarsystemkosten mit wachsender Systemgröße stark sinken, kann es hier aus Kosten-Nutzen-Gesichtspunkten zweckmäßig sein, das Solarsystem etwas größer zu dimensionieren. Der solare Deckungsanteil wird dadurch erhöht, allerdings nimmt die Systemeffizienz ab, und die Stillstandszeiten werden länger.

### 8.1.3.3 Messung des Verbrauchs

Die Einbauposition für den Volumenstromzähler zur Messung des Warmwasserverbrauchs muss man so wählen, dass nur das **gezapfte** Warmwasser erfasst wird, das den konventionellen Wassererwärmer (Nachheiz- oder Bereitschaftsspeicher) durchströmt. Die Menge Kaltwasser, die zur Beimischung benutzt wird, oder das Zirkulationsvolumen dürfen nicht in dem Messwert enthalten sein (vgl. Bild 34). Zusätzlich muss mindestens die Warmwassertemperatur (z.B. am Speicherausgang) gemessen werden, da man bei Abweichung der Auslauftemperatur vom Normalwert von 60 °C die Zapfmenge auf den Wert bei 60 °C umrechnen muss bzw. einen anderen Energiebedarf je Liter zu erwärmenden Wassers erhält. Auch die Zulufttemperatur des Wassers muss gemessen werden, wenn der Solaranlage Trinkwasser-Vorwärmstufen (z.B. Abwärmenutzung) vorgeschaltet sind, da sich auch dann der Energiebedarf je Liter zu erwärmenden Wassers ändert.

Die zeitliche Auflösung derartiger Messungen sollte mindestens auf Tagesbasis erfolgen, besser ist eine höhere Auflösung (z.B. Stundenwerte). Diese höhere Auflösung setzt jedoch den Einsatz eines kleinen Dataloggers voraus. Der optimale Zeitraum für die Messungen liegt in der sommerlichen Schwachlastperiode, da man dann den relevanten Auslegungsverbrauch direkt erfasst. Kann die Messung aus terminlichen Gründen nicht in dieser Periode erfolgen, so müssen während anderer Zeiträume gemessene Verbrauchswerte anhand von Bild 33 auf den Schwachlastverbrauch umgerechnet werden. Dabei muss vermieden werden, dass längere atypische Verbrauchszeiten (z.B. Osterferien), die

in Bild 33 nicht berücksichtigt sind, im Messzeitraum liegen. Um verlässliche Daten zu erhalten und die Auswirkung kurzer Perioden mit eventuellen Verbrauchsbesonderheiten erkennen und eliminieren zu können, sollten die Messungen mindestens 6 Wochen lang durchgeführt werden.

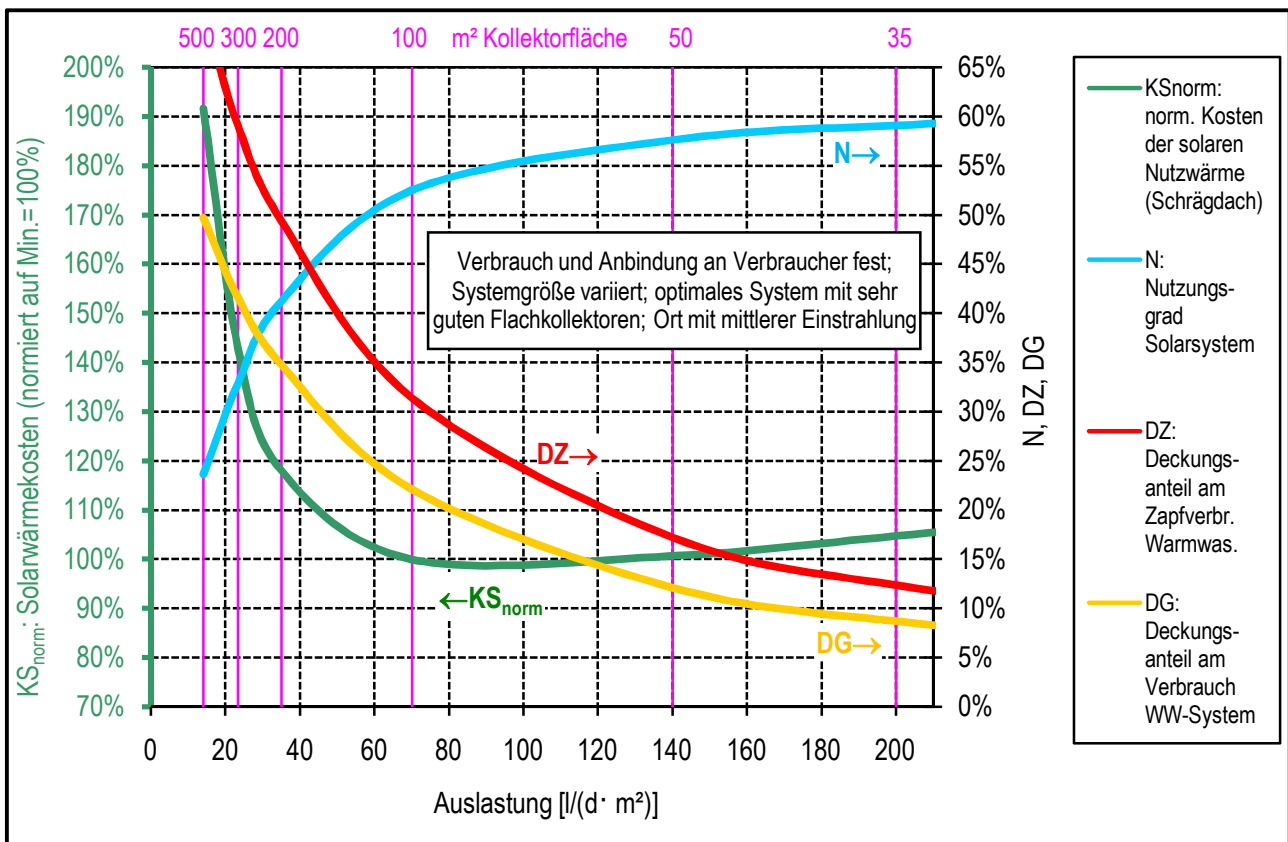


**Bild 34: Korrekte Messstellen für den Warmwasserverbrauch, die Warm- und Kaltwassertemperaturen sowie die Zirkulationsverluste**

Das Messen der Zirkulationsenergie ist bei großen Solarsystemen dann notwendig, wenn das System so ausgelegt werden soll, dass es an einem sonnenreichen Sommertag zusätzlich zur Energie des Warmwasserverbrauchs auch die Energie der TWW-Zirkulation (teilweise oder voll) decken kann (vgl. Kapitel 8.1.2). Grundsätzlich kann die Messung der Zirkulationsverluste zu wichtigen Erkenntnissen über Einsparmöglichkeiten in diesem Bereich führen; daher sollte auf diese Messung möglichst nicht verzichtet werden.

#### 8.1.3.4 Kollektorfelddimensionierung

Um Stillstandszeiten des Kollektorfeldes zu vermeiden, muss gesichert sein, dass zu jeder Zeit die durch das Solarsystem bereitstellbare Nutzwärme gespeichert oder vom Verbraucher abgenommen werden kann. Die folgenden Ausführungen gelten nur für TWW-Systeme ohne Einbindung der TWW-Zirkulation in das Solarsystem. Zur Einbindung der TWW-Zirkulation siehe Kapitel 8.1.2.



**Bild 35:** *Nutzungsgrad, solarer Deckungsanteil und Kosten der solaren Nutzwärme für Solaranlagen mit unterschiedlicher Auslastung (Warmwasserverbrauch in der Schwachlastperiode: ca. 7m³/d; Zirkulationsverluste: im Jahresdurchschnitt ca. 30 bis 35 % vom Gesamtenergieverbrauch für das TWW-System; Zirkulation nicht in das Solarsystem eingebunden; Standort mit mittleren deutschen Wetterbedingungen)*

An einem sonnenreichen Sommertag werden auf ein nach Süden ( $\pm 30^\circ$ ) orientiertes Kollektorfeld mit einer Neigung von ca. 20-50° etwa 7 bis 8 kWh Solarenergie je m² Kollektorfläche eingestrahlt. Der Systemnutzungsgrad beträgt bei einer Anlage mit Flachkollektoren an einem solchen Tag im Mittel ca. 50 %. Damit ergibt sich eine solare Nutzenergie von etwa 3,5 - 4 kWh pro m² Kollektorfläche. Als Bezugsfläche wird in der Regel die Aperturfläche benutzt, da damit auch konzentrierende Systeme erfasst werden können. Es kann aber notwendig sein, die aktive Absorberfläche zu benutzen, wenn – bei nicht konzentrierenden Systemen – die Aperturfläche zu stark von der aktiven Absorberfläche abweicht.

Bei einer sommerlichen Einlauftemperatur des Kaltwassers in das Erwärmungssystem von ca. 12-14 °C können mit dieser Energie, die von 1 m² Kollektorfläche geliefert wird, rund 60-70 Liter Wasser auf eine Solltemperatur von ca. 60 °C erwärmt werden.

**Die Auslastung (auch: spezifische Last) des Solarsystems beträgt dann also:**  
**60 oder 70 l/(d·m²<sub>KF</sub>).**

**Die Auslastung kann man natürlich auch bezüglich der Energie angeben, also als:**  
**3,5 bis 4 kWh/(d·m²<sub>KF</sub>).**

Bei einer derartigen Dimensionierung erreicht man Solarwärmekosten in der Nähe des Minimums bei bereits akzeptabel hohem solaren Deckungsanteil und guter Solarsystemeffizienz (siehe Bild 35).

Das Minimum für die Solarwärmekosten in Bild 35 ist relativ flach. Es liegt im Bereich der Auslastung von ca. 70 bis 120 l/(d·m<sup>2</sup>). Mit sinkender Auslastung des Systems fällt der System-Nutzungsgrad stark ab und die Kosten für die solare Nutzwärme steigen steil an. Gleichzeitig steigt aber der solare Deckungsanteil an.

Bei kleineren Anlagen verschiebt sich dieses Minimum in Richtung geringerer Auslastung (großzügigerer Dimensionierung).

Kleinanlagen im Bereich der Ein- und Zweifamilienhäuser sind bei einer Auslastung von 30 bis 40 l/(d·m<sup>2</sup><sub>KF</sub>) meist günstig (bezüglich Wirtschaftlichkeit) ausgelegt. Sollen sehr hohe solare Deckungsanteile (> 50 %) erzielt werden, so muss die Auslastung noch geringer gewählt werden. Effizienz und Wirtschaftlichkeit verschlechtern sich dann erheblich. Dies spielt bei Kleinanlagen jedoch oft nur eine untergeordnete Rolle.

An dieser Stelle sei noch ein Hinweis zum Einsatz von Vakuum-Röhrenkollektoren erlaubt:

Vakuumröhren sind zur Erwärmung von Trinkwasser wegen des bei diesem Anwendungsfall vorliegenden Temperaturniveaus nicht notwendig. In Kapitel 12.1.3 wird gezeigt, dass mit Vakuum-Kollektoren kein betriebswirtschaftlich günstigeres Ergebnis erzielt wird.

Auch wird häufig behauptet, beim Einsatz von Vakuumröhren-Kollektoren könne man auf Flachdächern auf Unterkonstruktionen zur Neigung der Kollektoren verzichten, weil man die Absorber in die einzelnen Röhren (und damit die Absorber in den Röhren) verdrehen könnte, um sie so besser zur Sonne hin ausrichten zu können. Der gleiche Vorteil wird bei der Anbringung an der Fassade gesehen.

Wenn man Kollektoren direkt auf Flachdächer legt, werden Sie im Winter bei Schneefall mit Schnee bedeckt.

Verdreht man die Röhren, so treten wegen des geringen Röhrenabstands der üblichen Röhrenkollektoren schnell gegenseitige Verschattungen der Absorber auf, die zu einer erheblichen Effizienzeinbuße des Solarsystems führen, wie ebenfalls in Kapitel 12.1.3 beschrieben wird.

### 8.1.3.5 Sonstige Komponenten

Auf die Auslegung der sonstigen Solarsystemkomponenten wird in diesem Bericht nicht mehr eingegangen. Alle notwendigen Aussagen dazu sind in VDI 6002-1 /1/ enthalten, Hintergrund Erläuterungen im Detail sind zu finden in /3,4,14/.

Es ist jedoch geplant, diesen Bericht im derzeit laufenden Projekt (0329601Q) weiter zu ergänzen. Wenn die Zeit es erlaubt, werden wir bei der Erstellung des Abschlussberichts zu 0329601Q (Fortschreibung dieses Berichts) die Hintergrundinformationen, die zu den Feststellungen in VDI 6002-1 führten, nochmals darlegen, um diesen Bericht zu einem Gesamtwerk zu komplettieren.

## 8.2 Anlagen zur Trinkwassererwärmung und Raumheizungsunterstützung

In letzter Zeit werden immer mehr Solaranlagen zur kombinierten Nutzung für die Trinkwassererwärmung und die Raumheizung (sog. Kombianlagen) installiert, da diese Systeme höhere solare Deckungsanteile am Gesamtwärmebedarf eines Gebäudes zulassen als Solarsysteme nur zur Trinkwassererwärmung.

Diese Kombianlagen werden erheblich größer dimensioniert als die Anlagen zur Trinkwassererwärmung. Ab welcher Solarsystemgröße die Einbindung der Heizung in das Solarsystem, die mit Mehrkosten gegenüber der Trinkwassererwärmungsanlage verbunden ist, zweckmäßig ist, kann in Kapitel 7 nachgelesen werden.

Grundsätzlich ist es so, dass Kombianlagen im Sommer für ausschließlich die Deckung des Energiebedarfs des Trinkwassererwärmungssystems (kein Heizenergiebedarf, hohe Werte für die solare Strahlungsenergie) überdimensioniert sind. Es ist also wichtig, alle vorhandenen Sommerverbraucher an das Solarsystem anzuschließen, um Stagnationszeiten des Kollektorkreises zu reduzieren. Dies ist in erster Linie die TWW-Zirkulation. Sofern ein Schwimmbecken vorhanden ist, empfiehlt es sich natürlich, auch dieses im Sommer als Verbraucher anzuschließen.

Völlig vermeiden kann man diese Stagnationszeiten bei großzügig dimensionierten Solaranlagen – sofern kein Schwimmbecken angeschlossen ist – nur durch den Einbau sehr großer Solarspeicher (hohe Kosten) und/oder besondere Maßnahmen zur Rückkühlung des Solarsystems bzw. Maßnahmen zur Reduzierung der Energieaufnahme im Kollektorfeld bei drohender Überhitzung des Solarsystems.

In Kapitel 9 werden einige weitere Hinweise zur Stagnationsproblematik gegeben.

Die Aussagen in den folgenden Kapiteln basieren auch auf Erfahrungen in dem Verbundprojekt "Kombianlagen" /5,6/, da in den Förderkonzepten Solarthermie-2000 und Solarthermie2000plus bisher kaum Anlagen zur Trinkwassererwärmung und Raumheizungsunterstützung installiert wurden.

***Da die Betreuungszeit aller Kombianlagen – auch die der Anlagen im Kombianlagen-Verbundprojekt – zu kurz ist, um abgesicherte abschließende Empfehlungen aussprechen zu können, sind die Aussagen in den folgenden Kapiteln zu den Kombianlagen lediglich als vorläufig zu betrachten.***

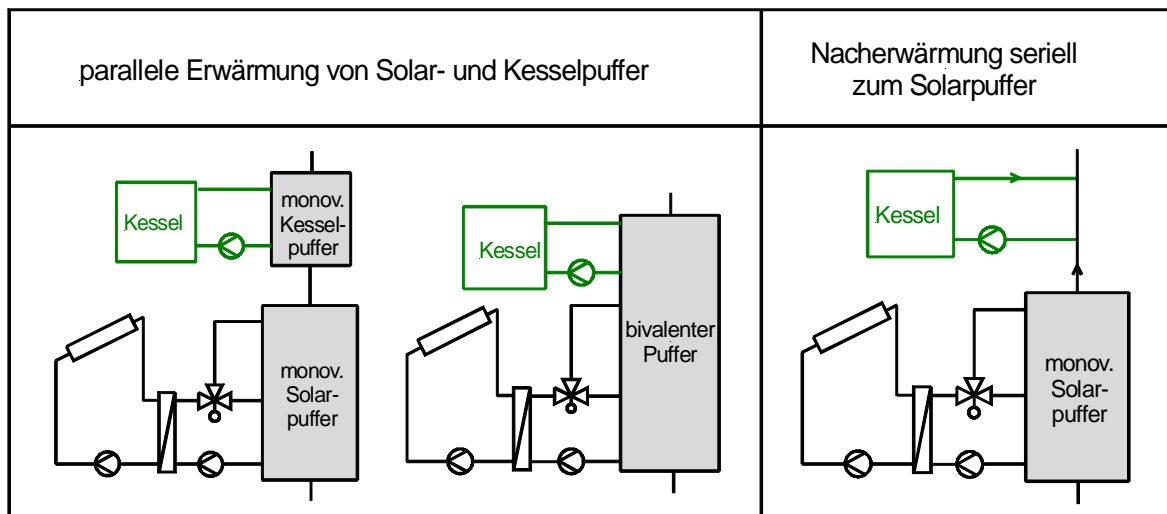
***Dies gilt vor allem auch im Hinblick auf die derzeit noch fehlende Möglichkeit, die Einsparung an Endenergie (z.B. Gas, Öl) bei den verschiedenen Systemvarianten und den vorgeschlagenen Lösungen zur Integration der Verbrauchskreise genau genug berechnen zu können. Die dazu notwendigen besseren Kesselmodule für Simulationsprogramme sollen in einem derzeit beantragten Förderprojekt erst noch entwickelt werden. Bisher durchgeführte Systemvergleiche basieren auf dem solaren Deckungsanteil am Wärmebedarf, der keineswegs identisch sein muss mit dem Anteil der eingesparten Endenergie (vgl. Kapitel 11).***

***Wenn wir in naher Zukunft mehr Kombianlagen untersuchen und das Betriebsverhalten der konventionellen Kessel besser bewerten können, ist es evtl. möglich, dass wir die Aussagen in diesem Kapitel 8.2 zu gegebener Zeit modifizieren.***

### 8.2.1 Systemvarianten

Solaranlagen zur Trinkwassererwärmung und Heizungsunterstützung (Kombianlagen) können bezüglich der Anbindung des Solarpuffers an das konventionelle System in zwei Grundvarianten eingeteilt werden (Bild 36).

- Parallele Erwärmung von Solar- und Kesselpuffer**  
 Die sog. parallele Erwärmung beschreibt lediglich, dass auch der konventionelle Kessel mit einem Pufferspeicher ausgestattet ist. Natürlich ist bei dieser Systemvariante die konventionelle Stufe der Erwärmung über den Kesselpuffer (teil) der solaren Stufe nachgeschaltet – gleichgültig ob der Kessel einen eigenen Pufferspeicher hat oder ob er in einen bivalenten Puffer (oben Kesselteil, unten Solarteil) einspeist.
- Nacherwärmung seriell zum Solarpuffer**  
 Bei dieser Variante steht dem Kessel kein Puffervolumen zur Verfügung.



**Bild 36: Grundvarianten von Kombianlagen**

Auf die beiden oben genannten Grundvarianten können im Prinzip alle Anlagen zur Raumheizungsunterstützung zurückgeführt werden. Alle weiteren Unterschiede betreffen die Anzahl der angeschlossenen Lastkreise wie z.B. ein Lastkreis im Wärmenetz oder – wie in den meisten größeren Gebäuden – drei einzelne Lastkreise (Trinkwassererwärmung, TWW-Zirkulation und Raumheizung) und die Art der Anbindung der Lastkreise an das Solarsystem (Erwärmung des Trinkwassers im Durchlauf oder in einem Speicher). In Kapitel 8.2.2 werden Empfehlungen für die korrekte Verbraucheranbindung gegeben.

Simulationsrechnungen haben gezeigt /5,6/, dass es bezüglich der Wärmeabgabe aus dem Solarsystem nebensächlich ist, ob der Kessel parallel (mit bivalentem oder monovalentem Puffer) oder seriell ohne Kesselpuffer angebunden wird.

Das Solarsystem beeinflusst jedoch – je nach Einbindung des Kessels – das Betriebsverhalten des Kessels erheblich. Sehr kurze Laufzeiten und häufiges Schalten des Kessels können zu einem verringerten Nutzungsgrad des Kessels mit erhöhtem Endenergieeinsatz (Gas; Öl) und erhöhter Schadstoffemission führen. Dieser erhöhte Endenergieverbrauch

müsste der Solaranlage angelastet werden, denn letztlich ist es nur wichtig, wie viel Gas oder Öl etc. (Endenergie) die Solaranlage einspart, und nicht, wie viel Wärme sie liefert (vgl. Kapitel 11).

Zu diesem veränderten Endenergieverbrauch des Kessels durch Vorschalten einer Solaranlage sind wegen fehlender Untersuchungen und fehlender guter Kesselmodule in Simulationsprogrammen (Kaskaden mit modulierenden Kesseln, Auswirkung des Taktens etc.) derzeit jedoch leider keine Angaben möglich. Daher sind die in /5,6/ durchgeführten vergleichenden Simulationsrechnungen bezüglich der **Endenergie**einsparung der einzelnen Systemschaltung gegenüber einer anderen nicht ausreichend aussagekräftig.

### 8.2.1.1 Parallele Erwärmung von Solar- und Nachheizpuffer

Solar- und Kesselpuffer können als **zwei monovalente** Puffer oder als **ein bivalenter** Puffer ausgeführt sein. Die Nacherwärmung des solar vorgewärmten Heizwassers erfolgt im Kesselpuffer bzw. im oberen Bereich des bivalenten Puffers über den Heizkessel.

An die Beladeregulation des Kessels gibt es – je nach Einlauftemperatur des Wassers in den unteren Teil des Kesselpuffers – unterschiedliche Anforderungen. Diese werden im Folgenden kurz und vereinfacht zum Verständnis der besonderen Anforderungen bei Kesselpuffern, die Solarpuffern nachgeschaltet sind, kurz dargestellt (vgl. auch Kapitel 8.2.4.2 und 11).

Wir gehen dabei davon aus, dass der Speicher über ein Schaltvolumen verfügt, dass es also einen oberen Fühler in ca. 75 % Speicherhöhe gibt, der für das Einschalten des Kessels sorgt, wenn er eine bestimmte Temperatur registriert (Einschalttemperatur). Die oberen 25 % des Speichers dienen als Reserve, weil nach dem Einschalten des Kessels nicht unbedingt direkt Medium mit einer höheren Kessel-Vorlauftemperatur als Speicher-Solltemperatur in den Speicher einströmt. Im unteren Bereich des Speichers sitzt ein zweiter Fühler, der beim Erreichen einer Mindesttemperatur den Kessel wieder ausschaltet (Ausschaltfühler). Das Schaltvolumen beträgt damit ca. 75 % des Speichervolumens.

Hierbei muss man sich jedoch von der Vorstellung lösen, dass in der Realität wirklich klar ausgeprägte Temperaturgrenzschichten durch den Speicher wandern. In der Regel werden immer Durchmischungen stattfinden, die umso größer sind, je höher die durch den Speicher fließenden Volumenströme in Relation zum Speichervolumen sind. Die hier theoretisch betrachteten Bedingungen werden in der Realität daher nie genau so auftreten.

Die folgenden Ausführungen werden auch unter Berücksichtigung der Tatsache gemacht, dass unnötig hohe Temperaturen im Speicher (bereichsweise starke Überhöhung der Temperatur über die Solltemperatur) vermieden werden sollten, um die Speicherverluste nicht unnötig hoch werden zu lassen.

#### Ohne vorgeschaltetes Solarsystem:

Beim Entladen des Kesselpuffers wird aus den Verbrauchern Medium mit einer Temperatur, die in der Regel um mehrere K unter der Speicher-Solltemperatur (bzw. Auslauftemperatur aus dem Speicher) liegt, ganz unten in diesen Speicher eingeleitet. Dieses Medium verdrängt Volumen mit etwa Solltemperatur langsam nach oben. Irgendwann erreicht so eine Wasserschicht mit einer Temperatur unterhalb der Einschalttemperatur den Einschaltfühler (in 75 % Speicherhöhe) und der Kessel schaltet ein.

Im hier geschilderten Fall (Temperatur aus Verbraucherrückläufen mehrere K unterhalb der Speichersolltemperatur) genügt es, wenn der Kessel bei einer Temperatur am Einschaltfühler von ca. 2 K unterhalb der Solltemperatur einschaltet. Das über diesem Fühler befindliche Reservevolumen ist dann noch wärmer, so dass die Verbraucherversorgung gesichert ist. Der Wert von 2 K ist abhängig von der absoluten Größe des Reservevolumens, dem Verbrauchsvolumenstrom und der Kesselleistung.

Zum Zeitpunkt des Kesseleinschaltens sind dann die unteren 75 % des Kesselpuffervolumens mit Rücklaufwasser aus den Verbrauchern (mehrere K unterhalb der Solltemperatur) gefüllt. Dem Kessel steht nunmehr also ein Aufheizvolumen von ca. 75 % des gesamten Kesselpuffervolumens mit mehreren K Temperaturhub zur Verfügung – auch dann, wenn ab Einschalten des Kessels kein Verbraucher Energie entnehmen würde. Der Kessel wird eine ausreichend lange Aufheizzeit (Laufzeit) haben.

Bei Erreichen einer Temperatur am Ausschaltfühler (ganz unten im Kesselpuffervolumen), die ca. 2-3 K unterhalb der Solltemperatur liegen kann, schaltet der Kessel ab.

Der Kesselrücklauf (abgezogen im unteren Kesselspeicherbereich) hat kurz vor dem Abschalten etwa untere Schalttemperatur (knapp Solltemperatur). Da beim Abschalten des Kessels der Kesselvorlauf, der in den oberen Speicherbereich geführt wird, immer einige K wärmer ist als der Kesselrücklauf (Aufheiz-Temperaturdifferenz im Kessel; in der Regel 5 bis 10 K), tritt im oberen Kesselpufferbereich eine leichte Temperaturüberhöhung gegenüber der Solltemperatur auf. Diese Temperaturüberhöhung ist abhängig von der Kesselleistung und dem Volumenstrom durch den Kessel. Bei gut modulierenden Kesseln (Modulationsbereich ca. 25 bis 100 % der Nennleistung) kann sie relativ niedrig gehalten werden. In der Regel dürfte sie bei der hier definierten Ausschalttemperatur im Bereich von 2 bis 8 K liegen. Kleinere Werte sind bezüglich der Speicherverluste günstiger.

### **Mit vorgeschaltetem Solarsystem:**

Ist dem Kesselpuffer ein solarer Vorwärmespeicher vorgeschaltet, dann muss die Einschalttemperatur auf einen Wert von etwa der Solltemperatur gesetzt werden. Sonst ist nicht gewährleistet, dass solar vorgewärmtes Medium, das mit einer Temperatur knapp unterhalb der Solltemperatur aus dem solaren Vorwärmvolumen in den Kesselpuffer eintritt, zum Einschalten des Kessels führt. Die Folge wäre, dass auch das obere Reservevolumen unter die Solltemperatur fällt und damit die gewünschte Vorlauftemperatur zu den Verbrauchern evtl. für längere Zeit unterschritten wird. Im Gegensatz zum rein konventionellen System hat man hier also keine Möglichkeiten, mit Hilfe der Einschalttemperatur die Temperaturen im Speicher und die Kesselaufzeiten zu variieren.

Bei vorgeschalteten Solarspeichern ist zudem nicht mehr gesichert, dass der Einlauf in den unteren Bereich des Kesselpuffervolumens immer eine Temperatur von mehreren K unterhalb der Solltemperatur hat. Es kann vielmehr sein, dass diese Temperatur nur knapp unterhalb des Sollwerts des Kesselpuffers (bzw. der Einschalttemperatur für den Kessel) liegt. Damit würde im Entladefall (Kessel läuft nicht) Volumen mit einer Temperatur von nur wenigen K unterhalb der Solltemperatur in den Kesselpufferteil einströmen.

In den unteren ca. 75 % des Kesselpuffers liegt jetzt also nicht die Rücklauftemperatur aus den Verbrauchern vor (mehrere K unterhalb Kesselsollwert), sondern die Temperatur des Solarpuffers (im betrachteten Fall: knapp unterhalb Solltemperatur). Dem Kessel steht also



zur Pufferung nur noch ein sehr geringer Temperaturhub zur Verfügung, zumal zusätzlich der Kessel jetzt schon beim Unterschreiten der Solltemperatur einschalten muss (vgl. weiter oben) und nicht erst bei einer Temperatur, die evtl. 2 K darunter liegt. Die geringe Aufheiz-Temperaturdifferenz kann in Verbindung mit einem zu kleinen Kesselpuffervolumen zu sehr kurzen Laufzeiten und häufigen Schaltvorgängen für den Kessel führen, die aus Sicht des Kesselnutzungsgrades unerwünscht sind.

Tabelle 8 soll die oben geschilderten Verhältnisse bei angenommenen Betriebsbedingungen zusammengefasst verdeutlichen, auch wenn hier nur näherungsweise gerechnet wurde (Annahme: Temperaturhub im Kessel 8 K). Leichte Durchmischungen im Kesselpuffervolumen wurden berücksichtigt.

System	Soll-temp (°C)	Ein-schalt temp. oben (°C)	Aus-schalt temp. unten (°C)	Ein lauf-temp. unten (°C)	Temp. im Puffer oben beim Ausschalt. (°C) <sup>1)</sup>	mittl. Temp. im <b>Schaltvol.</b> des Puffers beim Ausschalt. Kessel (°C) <sub>1)</sub>	mittl. Temp. im <b>Schaltvol.</b> des Puffers beim Einschalt. Kessel (°C) <sub>1)</sub>	Temp.-Hub im <b>Schaltvol.</b> des Puffers bis zum Ausschalt. Kessel (K)
Ohne solare Vorwärmung	65	63	63	45	70	66	47	19
Mit solarer Vorwärmung	65	65	63	62	70	66	63	3
sol. Vorwärm., Kessel schaltet nicht	65	63	63	Leicht über 63	Auslauf: 63 < Soll-temp.	Kessel immer aus	über 63 Kessel nicht ein	

<sup>1)</sup> **Leichte Durchmischung näherungsweise berücksichtigt**

**Tabelle 8: Temperaturverhältnisse im Kesselpuffer ohne und mit vorgeschalteter Solaranlage (alle Werte näherungsweise)**

Die in Tabelle 8 genannte Temperatur im oberen Kesselpufferteil beim Ausschalten des Kessels hängt stark von dem Temperaturhub im Kessel ab (vgl. Kapitel 8.2.4.2 und 11).

Die Schalthysterese (Ein- minus Ausschalttemperatur) beträgt in den in Tabelle 8 betrachteten Fällen ohne Solaranlage 0 K, mit Solaranlage nur 2 K. An einigen Reglern sind derart kleine Werte überhaupt nicht einstellbar, da Mindesthysteresen vorgegeben sind, die aber keineswegs immer zweckmäßig sind. Neue Kesselregelungen sollten grundsätzlich frei wählbare Schaltpunkte (mit einer Erläuterung des Zusammenhangs der einstellbaren Werte und ihrer Auswirkungen in der Reglerbeschreibung) zulassen.

**Eine Möglichkeit zum Verlängern der Kessellaufzeit ist immer die Vergrößerung des Kesselpuffervolumens (vgl. Kapitel 8.2.4.2). Eine andere besteht darin, den Ausschalttempunkt zu erhöhen, was aber zu einer – eigentlich nicht erwünschten und für die Nutzung der Solarenergie eher hinderlichen – Erhöhung der Temperatur im oberen Speicherteil beim Abschalten des Kessels führt. Eine Dritte besteht darin, die Kesselleistung gut abzustufen (modulierende und evtl. sogar zwei in der Leistung gut aufeinander abgestimmte Kessel; vgl. Kapitel 8.2.4.2 und 11).**

Nachteilig bei der Schaltung mit Kesselpuffer sind die etwas höheren Kosten, die durch den Kesselpuffer entstehen, und die thermischen Verluste des Kesselpuffers sowie evtl. eine etwas schlechtere Brennwertnutzung für den Kessel.

### **Parallele Erwärmung mit bivalentem Puffer**

Beim bivalenten Puffer kann der obere Bereich (Kesselbereich) auch dann durch die Solaranlage erwärmt werden (z.B. bis auf 95 °C), wenn kein Verbrauchsvolumen strömt. Solarwärme, die mit hoher Temperatur (höher als die Bereitschaftstemperatur im Kesselpuffer) in den Solarpuffer eingespeist wird, kann per Schwerkraftunterschied ohne zusätzliche Maßnahmen in den oberen Speicherbereich strömen. Damit steht der Kesselpufferbereich des bivalenten Speichers bei hohen solaren Beladetemperaturen wieder als Solarpuffer zur Verfügung (vgl. Hinweise zur Dimensionierung von Solarpuffern in Kapitel 8.2.4.1).

Ein Nachteil des bivalenten Speichers ist, dass wegen der nicht thermisch getrennten Pufferteile geringe Mengen an konventioneller Wärme durch Wärmeleitung und Vermischung vom Kesselpufferteil in den Solarteil verschleppt werden. Daher sollten bivalente Speicher immer sehr hoch und schlank sein (Verhältnis von Höhe zu Durchmesser mindestens 3:1; vgl. Kapitel 8.2.4.3).

Eine Aufteilung des bivalenten Puffers auf mehrere in Reihe geschaltete bivalente Behälter ist nicht möglich. Die Parallelschaltung mehrerer bivalenter Speicher ist zwar möglich, aber nicht vorteilhaft (vgl. Kapitel 8.2.4.3).

### **Parallele Erwärmung mit zwei monovalenten Puffern**

Die automatische (thermosiphonische) Erwärmung des Kesselpuffers durch Solarenergie außerhalb von Verbrauchszeiten ist beim System mit zwei monovalenten Speichern wegen ihrer thermischen Trennung nicht möglich. Will man auch in Zeiten ohne Verbrauchsvolumen eine Erwärmung des Kesselpuffers über Solarwärme ermöglichen, so muss ein Umladekreis mit einer Pumpe zwischen dem monovalenten Solarpuffer und dem Kesselpuffer installiert werden.

Beim System mit zwei monovalenten Puffern wird ein Verschleppen von konventioneller Wärme aus dem Kesselpuffer in den Solarpuffer vermieden. Der Solarpuffer wird dadurch eine geringfügig niedrigere Temperatur annehmen als beim bivalenten Speicher.

Außerdem bietet der Systemaufbau mit monovalentem Solarpuffer die Möglichkeit, eine Reihenschaltung aus mehreren solaren Einzelspeichern zu realisieren, ggf. mit temperaturorientierter Beladung einzelner Puffer (vgl. Kapitel 8.2.4.3).

#### **8.2.1.2 Nacherwärmung seriell zum Solarpuffer**

Der Kessel erwärmt bei Bedarf das aus dem Solarspeicher ausströmende Medium auf die geforderte Verbrauchersolltemperatur. Er kann immer nur dann Energie abgeben, wenn ein Verbrauchsvolumen strömt. Die angeforderte Restwärmeleistung der Verbraucher (Warmwasser, Zirkulation und Raumheizung), die nicht vom Solarsystem bereitgestellt wurde, muss zu jedem Zeitpunkt vom Kessel direkt gedeckt werden. In der heizfreien Zeit, wenn nur ein geringer Energiebedarf für die Trinkwassererwärmung und die TWW-Zirku-

lation besteht, kann der Leistungsbedarf dieser Verbraucher erheblich kleiner sein als die kleinste Kesselleistung. Der Brenner würde in diesen Zeiten nicht nur sehr kurze Laufzeiten haben, sondern auch sehr viel häufiger ein- und ausschalten als mit Kesselpuffer.

Prinzipiell wird dieses Problem durch eine dem Kessel vorgeschaltete Solaranlage verschärft, da dem Kessel wegen der solaren Vorwärmung des Verbrauchsvolumens ein geringerer Temperaturhub zur Verfügung steht als ohne Solaranlage. Nur in Zeiten, in denen die Solarwärme ein Temperaturniveau oberhalb der von den Verbrauchssystemen geforderten Mindesttemperatur hat, entfällt dieses Problem, da der Kessel dann nicht mehr in Betrieb gehen muss.

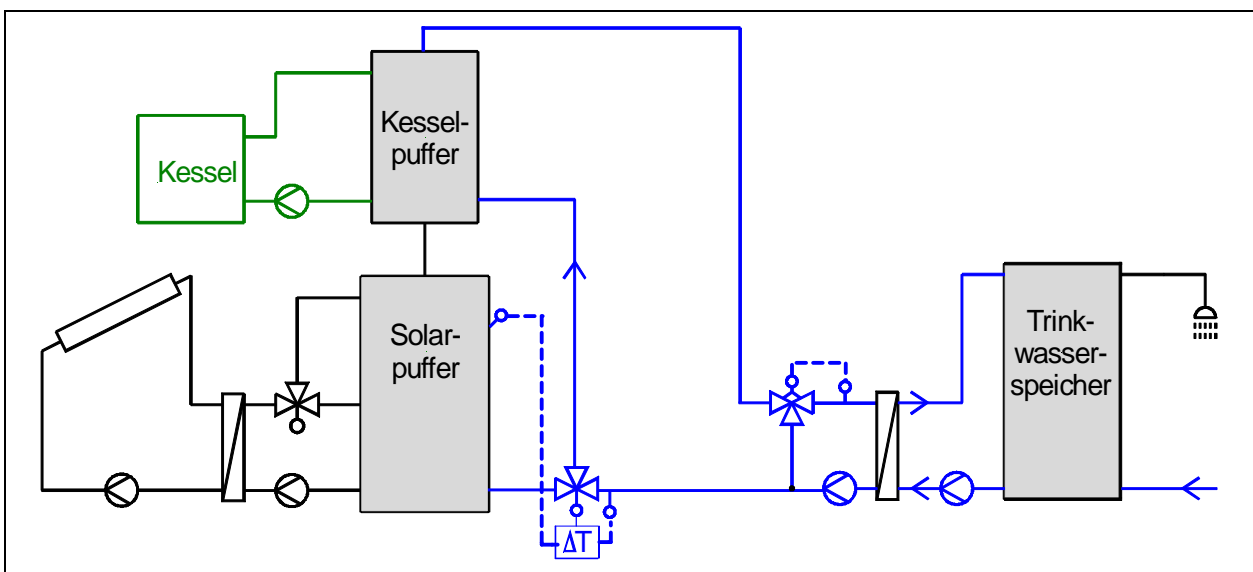
Vorteile der seriellen Anbindung des Kessels sind die Einsparung der Kosten für einen Kesselpuffers und der Wegfall thermischer Verluste des Kesselpuffers.

## 8.2.2 Einbindung der Verbraucher in das Solarsystem

Bereits im Kapitel zur TWW-Zirkulationseinbindung in das Solarsystem (Kapitel 8.1.2.2) wurde betont, dass es wichtig ist, unterschiedlich hohe Rücklauftemperaturen aus mehreren Verbrauchern nicht zu mischen, da dann die Temperatur des kältesten Rücklaufs nie den unteren Solarpufferbereich und damit auch nie den Kollektorfeldrücklauf erreicht. Die Kollektorkreis- und damit auch die Solarsystemeffizienz nehmen in diesem Fall ab.

Das wichtige Prinzip der separaten Rücklaufanschlüsse zur Anbindung mehrerer Lastkreise an eine Solaranlage wird in den folgenden Bildern beispielhaft anhand eines Systems mit monovalentem Solar- und monovalentem Kesselpuffer erläutert. Die Aussagen können auf andere Systeme übertragen werden.

An die Solaranlage sollen Warmwasserbereitung, TWW-Zirkulation und Raumheizung angeschlossen werden. Die Trinkwassererwärmung erfolgt beispielhaft in einem Trinkwasserspeicher (keine Durchlauferwärmung). Zur Überschaubarkeit der Rohrleitungsführung sind in den folgenden drei Abbildungen zunächst die Anschlüsse jedes Verbrauchers einzeln dargestellt. Bild 40 zeigt das Gesamtschema.

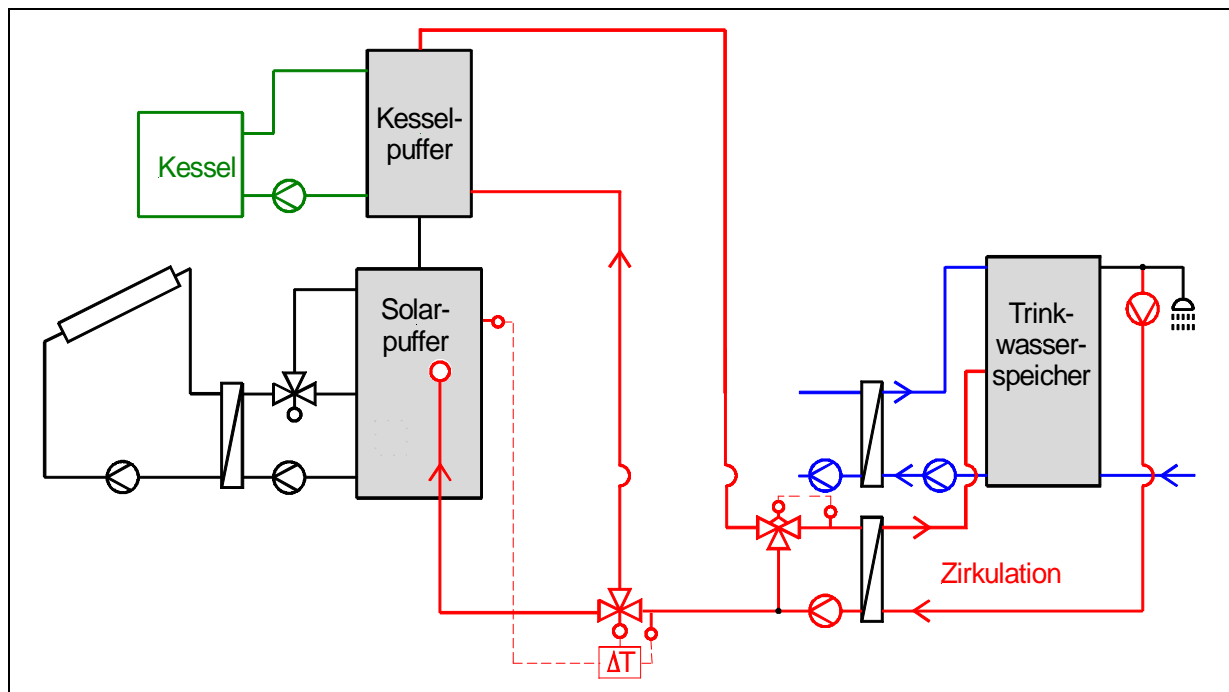


**Bild 37: Anbindung des Trinkwasserspeichers (Ausschnitt aus Bild 40)**

Der Anschluss der Trinkwassererwärmung (Bild 37; blaue Linien) entspricht im Grundaufbau der in Kapitel 8.1.1.5 erläuterten Funktionsweise einer solaren Vorwärmanlage mit Vorwärm Speicher, jedoch mit dem Unterschied, dass der Kesselpuffer in den Ladekreis eingebunden ist und dadurch das Trinkwasser über den Wärmetauscher direkt auf die Solltemperatur (i.d.R. 60 °C) erwärmt wird. Der vom Trinkwasser abgekühlte Rücklauf des Trinkwasser-Erwärmungskreises wird an den unteren Teil des Solarpuffers angeschlossen, weil er zumindest zeitweise (wenn TWW gezapft und der TWW-Speicher gerade nicht beladen wird) das niedrigste Temperaturniveau aller drei Verbraucherkreise hat. So wird gewährleistet, dass der Solarpuffer im unteren Bereich möglichst tief abgekühlt wird.

Im Solarpuffer wird der Volumenstrom für die Trinkwassererwärmung je nach vorhandenem Temperaturniveau durch Solarenergie vorgewärmt und strömt dann in den Kessel-puffer, wo er ggf. auf die Solltemperatur (z.B. 65 °C) nacherwärmt wird.

Die Wassertemperatur im Rücklauf vom Entladewärmetauscher zum Solarpuffer wird jedoch keineswegs nur von der Kaltwassertemperatur bestimmt sondern auch von der unteren Temperatur im Trinkwasserspeicher. Diese kann bei Beladung des Speichers und fehlendem Zapfverbrauch durchaus ca. 65 °C annehmen. Bei dieser Systemschaltung kann es also vorkommen, dass das Wasser im Rücklauf eine höhere Temperatur hat als im Solarpuffer oben vorliegt. Um in diesem Fall ein Aufheizen des Solarpuffers mit konventioneller Energie zu vermeiden, wird der Entladerrücklauf dann über ein Umschaltventil direkt in den unteren Bereich des Kesselpuffers geleitet.

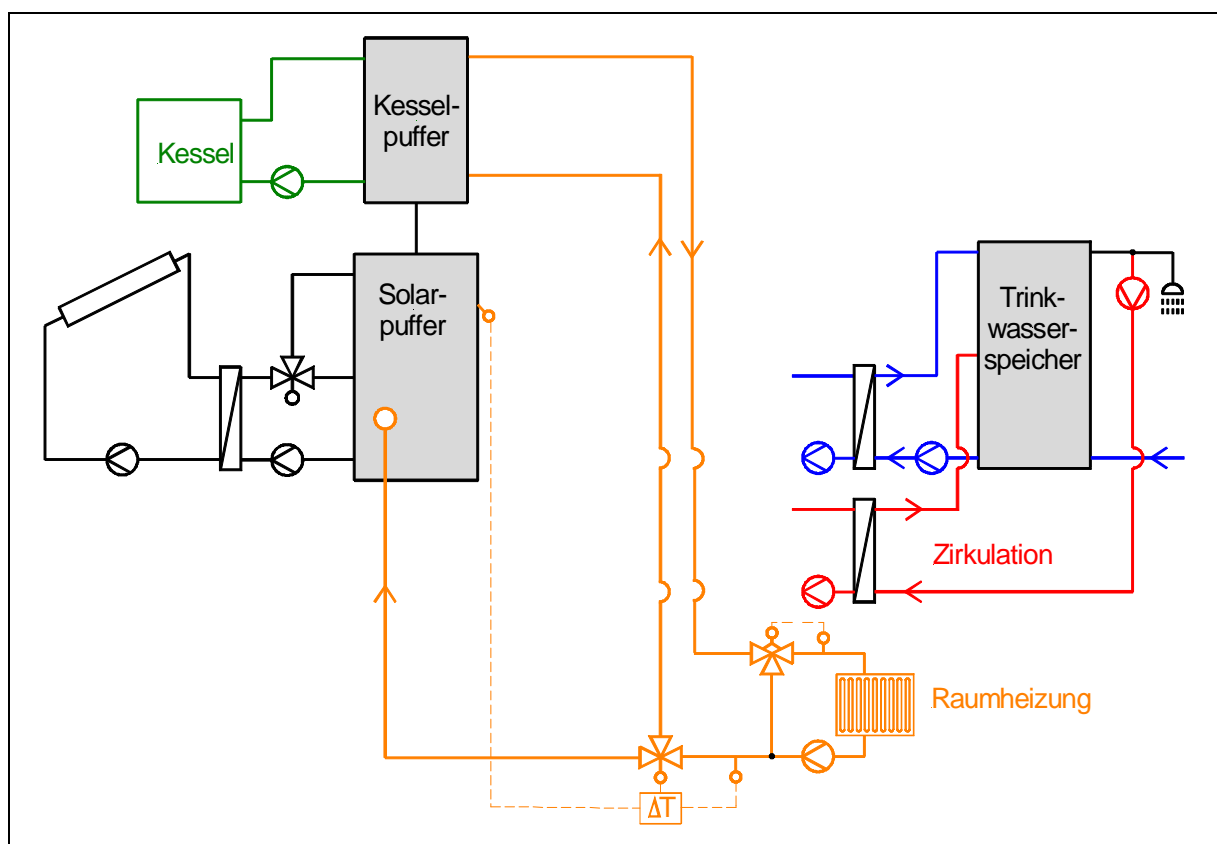


**Bild 38:** Anbindung der Zirkulation (Ausschnitt aus Bild 40)

Die solare Deckung der Zirkulationsenergie durch Erwärmung des Zirkulationsrücklaufs (Bild 38; rote Linien) erfolgt in einem zweiten Wärmetauscher im Durchlaufprinzip. Der Rücklauf des Zirkulations-Heizkreises wird in den oberen Teil des Solarpuffers eingespeist (entweder - wie hier vereinfacht dargestellt - über einen festen Anschluss oder über eine Schichtladelanze), damit das durch die Trinkwassererwärmung erzielte niedrige Temperaturniveau im unteren Teil des Solarpuffers nicht durch Vermischung zerstört wird. Ist der Solarpuffer selbst im oberen Bereich kälter als der Rücklauf des Zirkulations-Heizkreises, wird der Solarpufferbereich durch das temperaturdifferenzgesteuerte Umschaltventil umgangen und der Rücklauf des Zirkulations-Heizkreises strömt direkt in den Kesselpuffer.

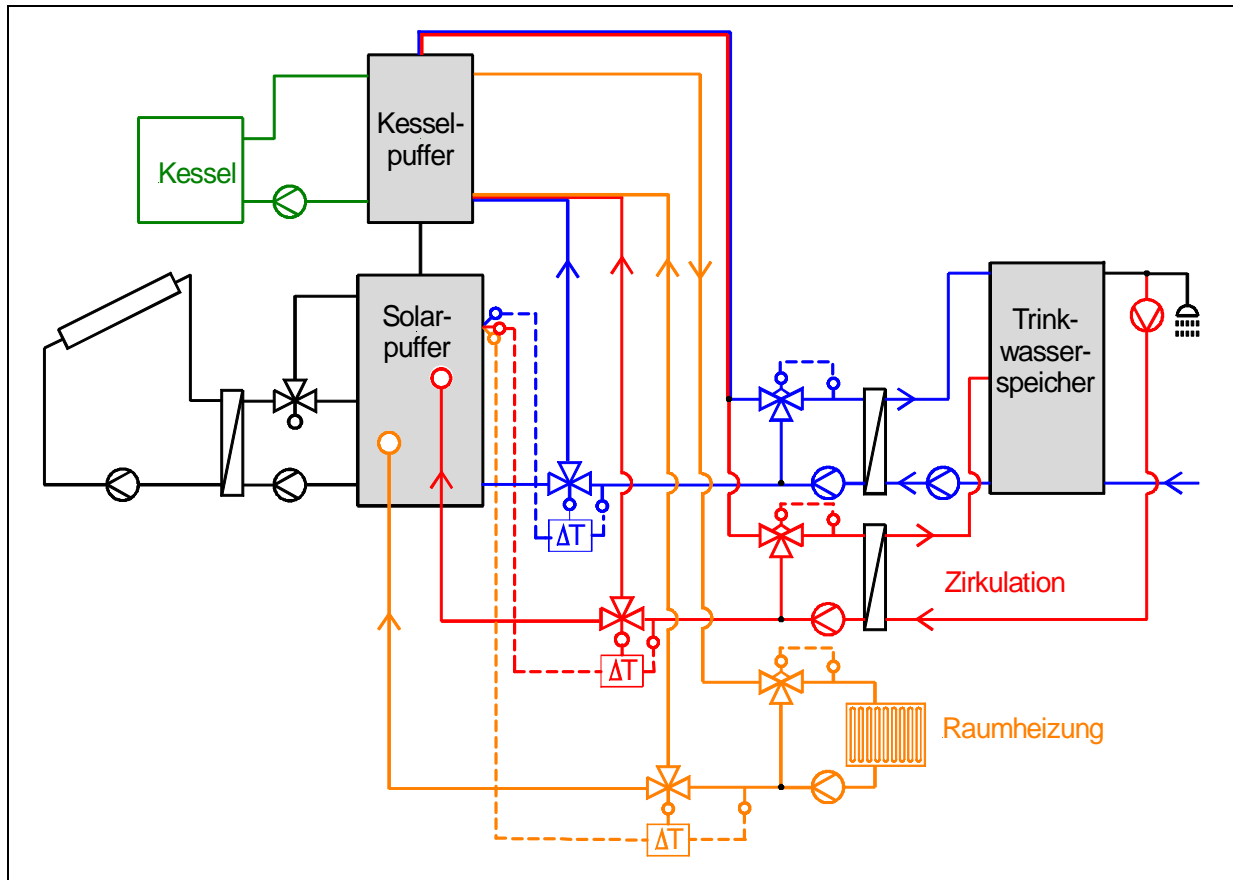
Die Raumheizung (Bild 39; orangefarbene Linien) ist als dritter Kreis im Prinzip ähnlich wie die Zirkulation angeschlossen. Die Einspeisehöhe in den Solarpuffer ist i.d.R. niedriger als

bei der Zirkulation, da bei wärmegeprägten Häusern (Wärmeschutzverordnung 1995 oder besser) davon auszugehen ist, dass die Rücklauftemperatur des Raumheizungs-Heizkreises (z.B. 25 bis 50 °C – je nach Heizungssystem und Jahreszeit) niedriger ist als die des Zirkulations-Heizkreises (z.B. 58 °C). Wegen der jahreszeitlich schwankenden Rücklauftemperaturen bei der Raumheizung ist eine temperaturgesteuerte Einspeisung des Heizungsrücklaufs in den Puffer zweckmäßig (externe Anschlussstutzen oder interne Schichtsysteme). Auch hier ist wieder – wie bei den anderen Rückläufen auch – eine Umgehung des Solarpuffers für den Fall vorzusehen, dass der Solarpuffer in seinem oberen Bereich eine niedrigere Temperatur hat als der Heizungskreis-Rücklauf.



**Bild 39: Anbindung der Raumheizung (Ausschnitt aus Bild 40)**

In Bild 40 sind alle drei Kreise in einem Schema zusammengeführt. Wichtig für die Einhaltung der Temperaturschichtung im gesamten Solarpuffer und für ein möglichst niedriges Temperaturniveau im unteren Solarpufferbereich ist es, dass die Rückläufe in den Solarpuffer aus den Systemen zur Trinkwassererwärmung, Zirkulationsrücklaufanhebung und Raumheizungsunterstützung hydraulisch entkoppelt sind. Dagegen ist die Zusammenlegung von Rücklaufleitungen in den Kesselpuffer (hier dargestellt bei den Rückläufen der Zirkulationsrücklaufanhebung und Raumheizungsunterstützung) oder von Vorlaufleitungen (hier: Trinkwassererwärmung und Zirkulationsrücklaufanhebung) aus thermischer Sicht zulässig, wenn dies die Strömungsverhältnisse zulassen.

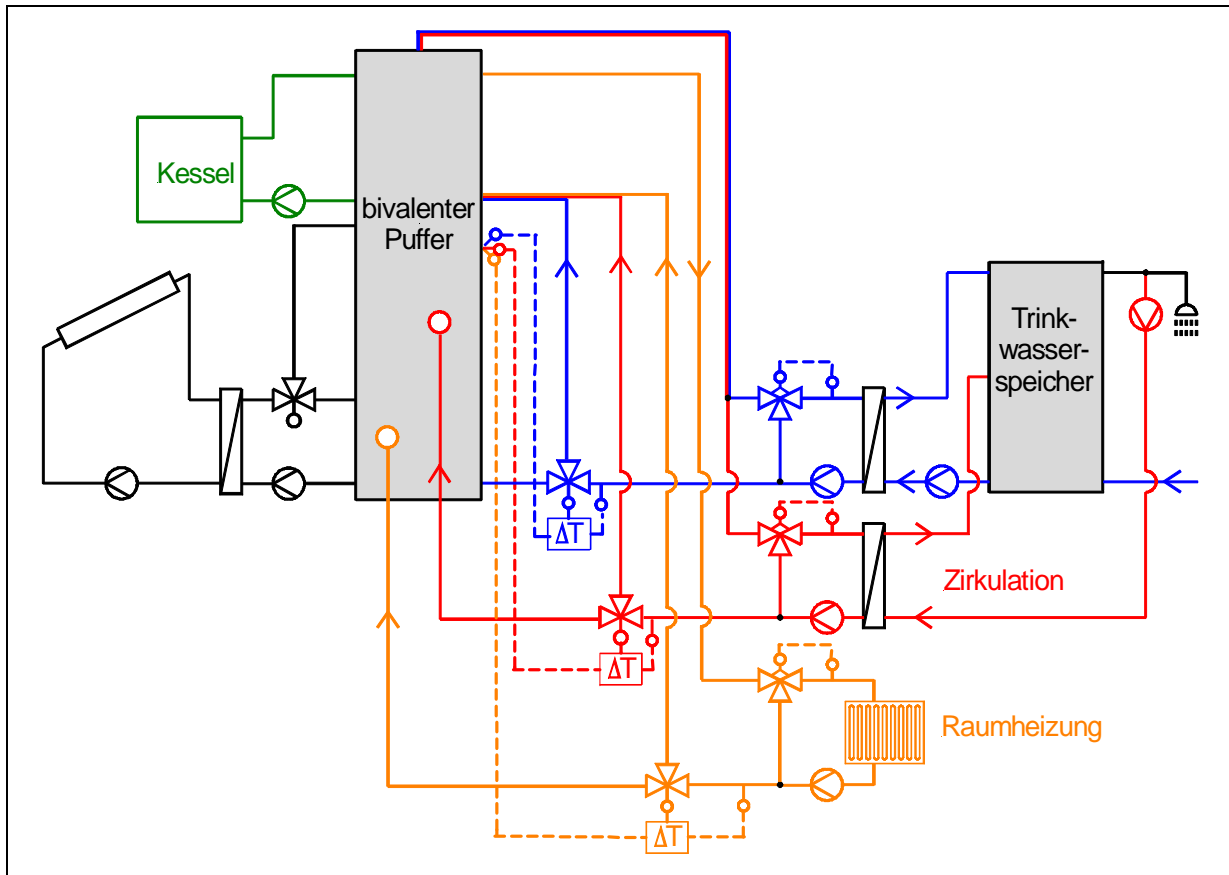


**Bild 40:** *Anbindung des gesamten Verbrauchssystems mit Trinkwasserspeicher an ein Solarsystem mit monovalentem Kessel- und Solarpuffer*

Wenn ein Verbrauchssystem (z.B. die Raumheizung) niedrigere Vorlauftemperaturen benötigt als andere (z.B. Trinkwassererwärmung, Zirkulationsrücklaufanhebung), dann kann das Volumen für diesen Verbraucher an einer tieferen Stelle aus dem Kessel-puffer (aber oberhalb des Einschaltfühlers) entnommen werden als z.B. das Volumen für die Trinkwassererwärmung (wie in Bild 40 angedeutet). Dadurch wird der höher temperierte obere Speicherbereich nicht unnötig belastet; er steht voll für die Verbrauchssysteme zur Verfügung, die das hohe Temperaturniveau wirklich benötigen.

Das Grundprinzip der separaten Anbindung von Rücklaufleitungen ist bei den beiden folgenden Schemata (Bild 41 und Bild 42) immer gleich, unabhängig davon, ob ein bivalenter Pufferspeicher (Bild 41) oder ein serieller Kessel (Bild 42) eingesetzt wird oder ob die Trinkwassererwärmung im Durchlauf erfolgt. Weitere Schemata mit Durchlauferwärmung sind in /5/ dargestellt.

Bei der Anbindung der diversen Verbraucher an den bivalenten Puffer (Bild 41) gelten die beim System mit zwei monovalenten Puffern gemachten Aussagen unverändert. Der Einsatz von Beladeeinrichtungen im Speicher kann hier von Vorteil sein, weil dadurch das temperaturabhängige Einschichtungsverhalten verbessert werden kann.



**Bild 41:** Anbindung eines Verbrauchssystems mit Trinkwasserspeicher an ein Solarsystem mit bivalentem Puffer

Diese Schichtbeladung wäre besonders anzuraten bei dem Rücklauf aus der Trinkwassererwärmung (Zapfwassererwärmung), da hier sowohl ein Temperaturniveau von ca. 15 °C (Kaltwasserniveau + ca. 5 K Tauschersprung) vorliegen kann, wenn gezapft wird und der TWW-Speicher nicht beladen wird, aber auch eines von ca. 65 °C (60 °C untere TWW-Speichertemperatur kurz vor Beladeende + ca. 5 K Tauschersprung), wenn der TWW-Speicher beladen wird, aber kein Zapfvolumen fließt.

Bei der Anbindung des Heizkreises hängt die Zweckmäßigkeit einer geschichteten Einspeisung davon ab, ob es im Heizungsrücklauf hohe Temperaturschwankungen gibt oder nur geringe. Niedertemperaturheizungen haben in der Regel relativ niedrige Temperaturschwankungen im Rücklauf. Hier ist eine geschichtete Einspeisung eher nicht nötig.

Gleiches gilt für den Rücklauf aus dem WT zur Erwärmung der TWW-Zirkulation, der fast ein konstantes Niveau von ca. 60 °C hat.

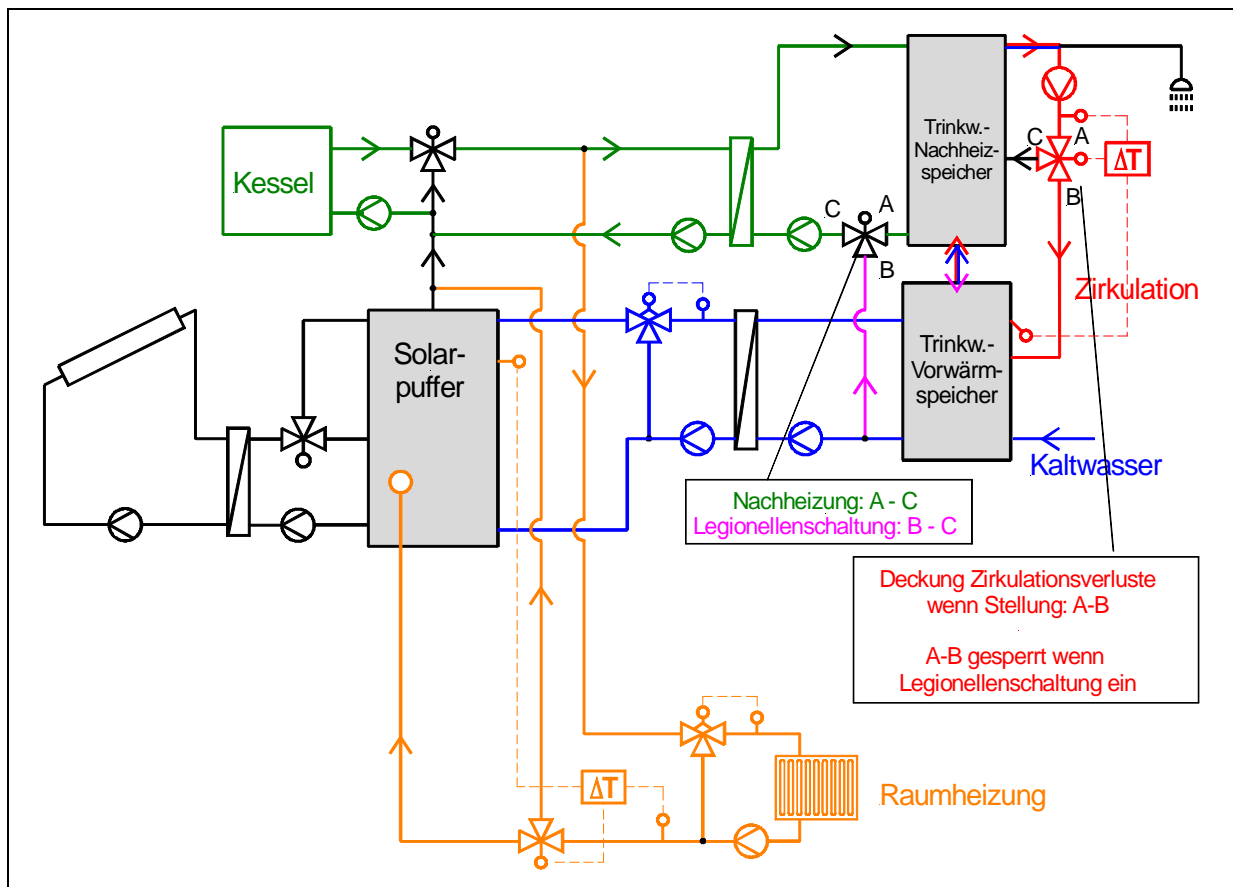
Besonders beim bivalenten Speicher ist es wegen der sowieso schon unvermeidbaren leichten Verschleppung von Wärme aus dem oberen Bereich (Kesselpuffer) in untere Speicherbereiche (Solarpuffer) wichtig, unnötige Durchmischungen zu vermeiden. Hier sind Schichtbeladungen sicher sehr zu empfehlen. Aus demselben Grund muss der biva-



lente Speicher unbedingt auch sehr schlank und recht hoch sein (Höhe zu Durchmesser mindestens 3:1; vgl. Kapitel 8.2.4.3).

Erscheint der hydraulische Aufwand für die separate Anbindung eines jeden Verbrauchers als zu groß, so sollte geprüft werden, ob der Verzicht auf die Solarunterstützung eines Verbrauchers nicht sinnvoll ist. Es kann effektiver sein, auf die Einbindung eines Verbrauchers zu verzichten, als ihn falsch anzuschließen und dadurch (wegen fehlender Trennung der Rückläufe) die Solarsystemeffizienz zu verschlechtern.

Bei dem System gem. Bild 42 ist kein Kesselpuffer vorhanden. Der Kessel wird vom Volumenstrom der Verbrauchssysteme durchströmt und heizt dieses Volumen auf Solltemperatur auf. Hier ist für den Kessel sicher eine wechselnde Betriebsweise angebracht (Vorrang für Trinkwassererwärmung), damit er je nach Energie anforderndem System nur die dafür notwendige Temperatur zur Verfügung stellt. So wird vermieden, dass der Kessel für die Heizkreise z.B. 65 °C erzeugt, obwohl diese z.B. nur 35 °C benötigen. Unnötig hohe Kesselvorlauftemperaturen, die anschließend durch Rücklaufbeimischung wieder reduziert werden müssen, sollten **immer** (ob mit oder ohne Solaranlage) vermieden werden.



**Bild 42:** Anbindung eines Verbrauchersystems mit Trinkwasservorwärm- und -nachheizspeicher an ein Solarsystem mit monovalentem Solarpuffer und seriellem Kessel

Das Trinkwasser wird in einem Vorwärm Speicher solar vorgewärmt. Die solare Deckung von Zirkulationsverlusten erfolgt durch Umschaltung des Ventils im Zirkulationsrücklauf in Stellung A – B. Dies geschieht nur dann, wenn der Vorwärm Speicher oben wärmer ist als der Zirkulationsrücklauf. Der Beladewärmetauscher für den solaren Vorwärm Speicher und die beidseitigen Volumenströme müssen bei einer Anlage nach diesem Schema so groß sein, dass in Schönwetterzeiten die Zirkulation voll gedeckt werden kann (vgl. dazu unbedingt Kapitel 8.1.2.4). Die Reduzierung auf nur eine Teildeckung der Zirkulation (vgl. Kapitel 8.1.2.4) ist bei Kombianlagen nicht zweckmäßig, da dann für das im Sommer sowieso schon überdimensionierte Solarsystem ein wichtiger Verbraucher fehlt. Der Einsatz eines separaten Wärmetauschers für die Zirkulation (Volldeckung in Schönwetterzeiten; siehe Bild 28) scheint wegen der bereits in Kapitel 8.1.2.4 genannten Gründe effizienter ist aber kostenaufwändiger.

Eine geschichtete Einspeisung des Rücklaufs vom Pufferentladewärmetauscher zum Solarpuffer ist wie bei allen Solarsystemen mit solarem Vorwärm Speicher angebracht und dringend zu empfehlen, wenn der Zirkulationsrücklauf zeitweise in den solaren Vorwärm Speicher geführt wird (solare Deckung der Zirkulationsenergie).

Lt. DVGW Arbeitsblatt W 551 /12/ muss der solare Vorwärm Speicher bei großen Anlagen ein Mal pro Tag auf 60 °C erwärmt werden, sofern dies nach der letzten thermischen Desinfektion nicht bereits durch Solarwärme erfolgt ist. Zu Legionellenschaltungen (thermische Desinfektion) und ihren Funktionsweisen gibt es ausführliche Darstellungen in den Kapiteln 8.1.1.5 und 8.1.1.6.

Bei Gebäuden mit nicht zu großer Dynamik im Trinkwarmwasserverbrauch kann der Trinkwasserspeicher ggf. entfallen. Voraussetzung ist, dass der Wärmeübertrager für die Trinkwassererwärmung und die Regelung unter allen Verbrauchsbedingungen in der Lage sind, die Versorgung mit warmem Trinkwasser sicherzustellen (vgl. Kapitel 8.1.1.4). Der Entladekreis zwischen Pufferspeicher und Trinkwasserwärmetauscher müsste dann primärseitig (auf der Seite der Pufferspeicheranschlüsse) sehr kurz gehalten werden, damit bei Anforderung von Trinkwasser nahezu sofort das Kaltwasser erwärmt werden kann. Bei langen Wegen zwischen Puffer und Wärmetauscher müssten die Verbindungen durch geeignete Maßnahmen (z.B. kleines Zirkulationsvolumen) ständig auf Temperatur gehalten werden.

An dieser Stelle soll noch eine Frage aufgeworfen werden, die wir nach heutigem Stand unserer Untersuchungen leider noch nicht beantworten können, die aber **alle** Kesselpuffersysteme mit Trinkwasser- **und** Heizungsanbindung (Kombianlagen) betrifft. Dazu zunächst folgende Annahmen:

Geforderte Temperatur im Trinkwarmwassersystem:	60 °C
Soll-Vorlauf aus dem Kesselpuffer zum Trinkwassererwärmungssystem:	65 °C
Temperatur im Kesselpufferspeicher (zeitweise überhört; vgl. Kapitel 8.2.1.1):	ca. 70 °C
Niedertemperaturheizsystem mit maximaler Vorlauftemperatur:	40 °C
Vorlauf aus dem Kesselpuffer zu den Heizkreisen (kein WT) maximal:	40 °C
Systemaufbau wie in Bild 40 gezeigt	

Unter diesen Bedingungen müsste der Kesselpuffer ständig auf einer Temperatur von 65 bis 70 °C (Beladehysterese) gehalten werden, obwohl nur der Verbraucher, der in der Jahressumme den kleineren Energiebedarf hat (das Trinkwassersystem), dieses hohe Temperaturniveau erfordert.

Der Kessel hätte dann in seinen Betriebszeiten ständig ähnlich hohe Temperaturen (sogar etwas höher), die Brennwertnutzung wäre also während **aller** Betriebsstunden des Kessels sehr gering und die Pufferverluste wären relativ hoch.

Eventuell könnte es in einem Fall, wie er oben skizziert wurde, im Hinblick auf gute Brennwertnutzung und geringere Kesselpufferverluste besser sein, nur das Heizsystem an den Kesselpuffer anzubinden. Dann müsste der Kesselpuffer während der Heizperiode außen-temperaturabhängig nur auf Temperaturen von ca. 30 °C (Übergangszeit) bis max. 45 °C im Winter (kältester Tag) aufgeheizt werden. Dies würde einen deutlichen Vorteil bei der Brennwertnutzung bringen und die Kesselpufferverluste erheblich reduzieren.

Zusätzlich könnte man die Beladung des Kesselpuffers vom Kessel her im Sommer (heizfreie Periode) vollständig abschalten, und der Kesselpuffer stünde vollständig (nicht nur ab einem Temperaturniveau der Solarwärme von über 70 °C) als zusätzlicher Solarpuffer zur Verfügung.

Für die Trinkwassererwärmung würde man – wie üblich – einen Trinkwasserspeicher einsetzen, der vom Kessel (über einen Wärmetauscher) aufgeheizt würde. Dieser Speicher würde im Falle der Trinkwassererwärmung (wie bei konventionellen Systemen auch) als indirekter Kesselpuffer (über einen WT) benutzt. Die Einbindung der Solarwärme in das Trinkwassersystem würde dann nach einem der üblichen Schemata erfolgen (vgl. Kapitel 8.1.1.4, 8.1.1.5, 8.1.1.6 und 8.1.2). Eine alternative Beladung von Heizungspuffer und Trinkwarmwasser-Bereitschaftsspeicher (Vorrang Trinkwassererwärmung) erscheint dann angebracht (heute bei konv. Systemen oft üblich).

Wir müssen und werden künftig dringend dieser Fragestellung nachgehen – sofern die Personalkapazität in unserem neuen Projekt und der Projektträger es gestatten (evtl. in Verbindung mit Partnern). Schließlich kann es nicht im Interesse der Solartechnik sein, die Effizienz der konventionellen Energieerzeugungssysteme unnötig zu verschlechtern, da diese Verschlechterung sich in einem evtl. vermeidbaren erhöhten Primärenergieaufwand für das konv. System niederschlägt.

Es gibt zu einem zweckmäßigen Systemaufbau gem. der oben angerissenen Variante nach unseren Vorstellungen mehrere Lösungsmöglichkeiten, die jedoch erst dann besprochen werden, wenn erste prinzipielle Untersuchungsergebnisse vorliegen. Voraussetzung für diese Untersuchungen ist jedoch auch, dass wir das Kesselverhalten (Brennwertnutzung etc.) in einem Simulationsprogramm **mit hoher Genauigkeit** abbilden können. Diese Voraussetzung ist derzeit noch nicht gegeben.

Oftmals wird die Frage aufgeworfen, ob man bei einem Kombisystem, das für den Energiebedarf im Sommer überdimensioniert ist, wirklich die effizienteste Anlagenschaltung planen und installieren muss, oder ob man nicht eine etwas ungünstigere Schaltung wählen sollte, bei der die Anlage im Sommer weniger stark zu Stagnation neigt. Sofern es eine solche Systemvariante gäbe, bei der nur in Zeiten mit sehr guten Einstrahlungsbedingun-

gen und bei wenig Energiebedarf eine zusätzliche Effizienzminderung (zusätzlich zur prinzipiell in der sommerlichen Schwachlastperiode vorhandenen) auftreten würde.

Wenn es eine solche Variante gäbe, deren Effizienz **wirklich nur dann** stärker als normal absinkt, wenn die Einstrahlung sehr hoch und der Verbrauch sehr niedrig sind (wenn also Stagnation droht), wäre dies sicher ein interessanter Weg. Alle hier von uns vorgeschlagenen Lösungen haben jedoch **ganzjährig** einen Einfluss auf die Systemeffizienz. Der Verzicht auf z.B. die Trennung der Rückläufe in den Solarpuffer würde sich also nicht nur bei Stagnationsgefahr sondern ganzjährig negativ auswirken.

Dennoch werden wir unsere Vorschläge auch unter diesem Gesichtspunkt (in Verbindung mit den Untersuchungen zur Endenergieeinsparung) kritisch – natürlich auch unter wirtschaftlichen Gesichtspunkten – überprüfen.

### 8.2.3 Auslegung des Kollektorfeldes

Prinzipiell kann man das Kollektorfeld für ein Kombisystem zur Trinkwassererwärmung beliebig groß auslegen. Die Größe des Feldes und damit auch des solaren Pufferspeichers (vgl. Kapitel 8.2.4.1) wird letztlich theoretisch nur begrenzt durch die im Jahr benötigte Energiemenge und die im Jahr zur Verfügung stehende Menge der Solarenergie, die auf das Kollektorfeld trifft, die aber natürlich mit dem Nutzungsgrad des Solarsystems multipliziert werden muss.

Eine untere Grenze für die Dimensionierung des Kollektorfeldes liegt bei einer etwa dreifachen Vergrößerung gegenüber einem System nur zur Trinkwassererwärmung (vgl. Kapitel 7 und im folgenden Text).

Will man solare Deckungsanteile ca. 50 % erreichen, so muss man die Solarenergie über mehrere Monate (z.B. vom Sommer bis in den Januar) in Langzeitspeichern konservieren. Solche Anlagen mit sehr großen Langzeitspeichern und Netzeinbindung wurden im ehemaligen Teilprogramm 3 von Solarthermie-2000 und in Solarthermie2000plus errichtet. Infos zu diesen Anlagen sind zu finden unter:

[www.solarthermie2000.de](http://www.solarthermie2000.de) und [www.solarthermie2000plus.de](http://www.solarthermie2000plus.de)

Für die Einzelversorgung eines Mehrfamilienhauses (16 Wohneinheiten; Niedrigenergiehaus; spez. Heizwärmebedarf 44 kWh je Quadratmeter Wohnfläche und Jahr; Trinkwarmwasserbedarf gem. VDI 6002-1; TWW-Zirkulationsenergie sehr niedrig – nur ca. 30 % der Energie für das gesamte WW-System) haben wir per Simulationsprogramm untersucht, wie sich die Kosten der solaren Nutzwärme, der Solarsystemnutzungsgrad und der solare Deckungsanteil am Gesamtwärmebedarf des Gebäudes mit wachsender Kollektorfläche und entsprechend angepasstem Solarpuffervolumen (vgl. Kapitel 8.2.4.1) verändern. Die Kollektoren waren in ein Schrägdach integriert (Neigung 45 °, Orientierung nach Süden, Standort Münster).

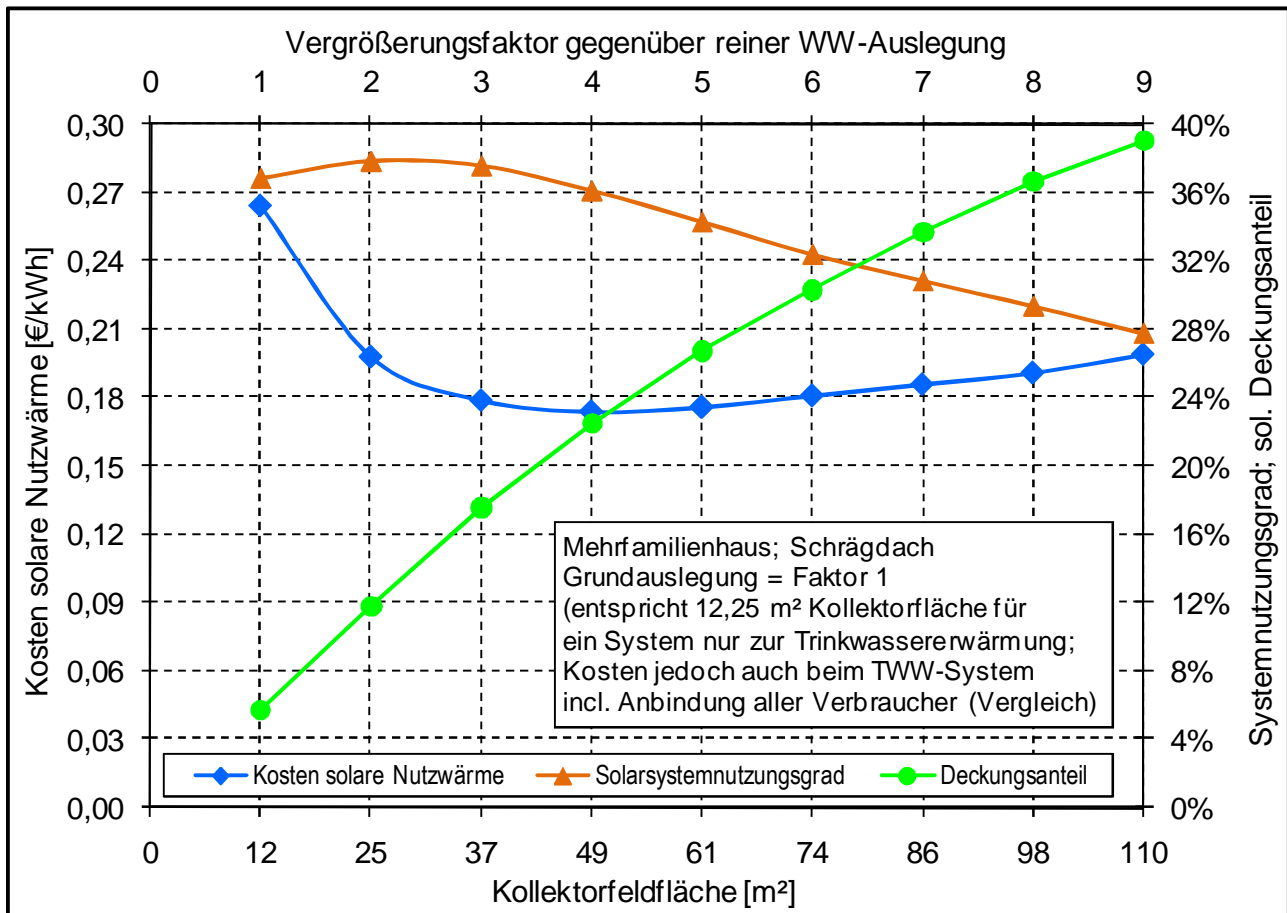
In die solaren Nutzwärmekosten flossen die Annuität der Investitionsmittel für das Solarsystem sowie die jährlichen Instandhaltungs- und Betriebskosten (alles MwSt) ein. Abgezogen wurden wegen der Dachintegration der Kollektoren die im Bereich des Kollektorfeldes entfallenden Dachziegel. Bei der Annuität haben wir den Wert benutzt, der beim einfachen Verfahren zur Bestimmung der Nutzwärmekosten aus Solarthermie-2000 definiert wurde (vgl. Kapitel 4.2.1).

Die Ergebnisse dieser Simulationsrechnungen sind in Bild 43 dargestellt.

Zunächst ist auch in Bild 43 erneut zu erkennen (wie auch schon in Bild 19 in Kapitel 7), dass es betriebswirtschaftlich nicht sinnvoll ist, bei einem Solarsystem, das sehr knapp dimensioniert ist, die TWW-Zirkulation (vgl. dazu jedoch Kapitel 8.1.2.1) und die Raumheizung zu integrieren. Die Mehrkosten für die zusätzliche Integration dieser Verbraucher würden nicht durch eine entsprechend erhöhte Lieferung von solarer Nutzwärme kompensiert. Die Kosten der solaren Nutzwärme würden unverhältnismäßig hoch.

Erst ab einem Vergrößerungsfaktor gegenüber einem knapp ausgelegten System zur Trinkwasservorwärmung von ungefähr 3 erreicht man einen Bereich mit niedrigen Nutzwärmekosten. Der Systemnutzungsgrad liegt dann bei ca. 37 %, der solare Deckungsanteil am Gesamtwärmebedarf des Gebäudes (Niedrigenergiehaus mit  $44 \text{ kWh}/(\text{m}^2_{\text{WF}} \cdot \text{a})$ )

liegt bei ca. 17 %. Bei einem schlechter gedämmten Haus (ca.  $100 \text{ kWh}/(\text{m}^2_{\text{WF}} \cdot \text{a})$ ) sind es etwa 10 %. Die Kosten der solaren Nutzwärme (Schrägdachintegration) liegen bei diesem System mit knapp  $40 \text{ m}^2$  Kollektorfläche bei rund  $0,18 \text{ €/kWh}$  (Neubau).



**Bild 43:** Solarsystemnutzungsgrad, solarer Deckungsanteil und Kosten der solaren Nutzwärme bei unterschiedlicher Solarsystemgröße im Mehrfamilien-Niedrigenergiehaus (Kosten ohne MwSt)

Das Minimum der Kostenkurve ist sehr flach. Daher ist seine Lage stark abhängig von den speziellen Gegebenheiten am Einzelobjekt. Bei den hier durchgeführten Berechnungen liegt es im Bereich eines Vergrößerungsfaktors gegenüber einem TWW-System von ca. 3 bis maximal 6. Beim Vergrößerungsfaktor 6 hat das Solarsystem einen Nutzungsgrad von ca. 32 % und einen solaren Deckungsanteil von rund 30 %. Beim schlechter gedämmten Haus (vgl. oben) läge der Deckungsanteil bei ca. 18 %.

Ab einem Vergrößerungsfaktor von 6 steigen die Kosten der solaren Nutzwärme wieder spürbar an. Aus betriebswirtschaftlichen Überlegungen heraus würden wir daher empfehlen, ein Kombisystem zur Trinkwassererwärmung und Raumheizungsunterstützung mindestens 3 mal so groß zu machen wie ein nur für die Trinkwasservorwärmung gemäß VDI 6002 - 1 ausgelegtes System, höchstens jedoch einen Vergrößerungsfaktor von 6 zu nehmen. Natürlich steht es jedem frei, das System noch größer zu dimensionieren, wenn

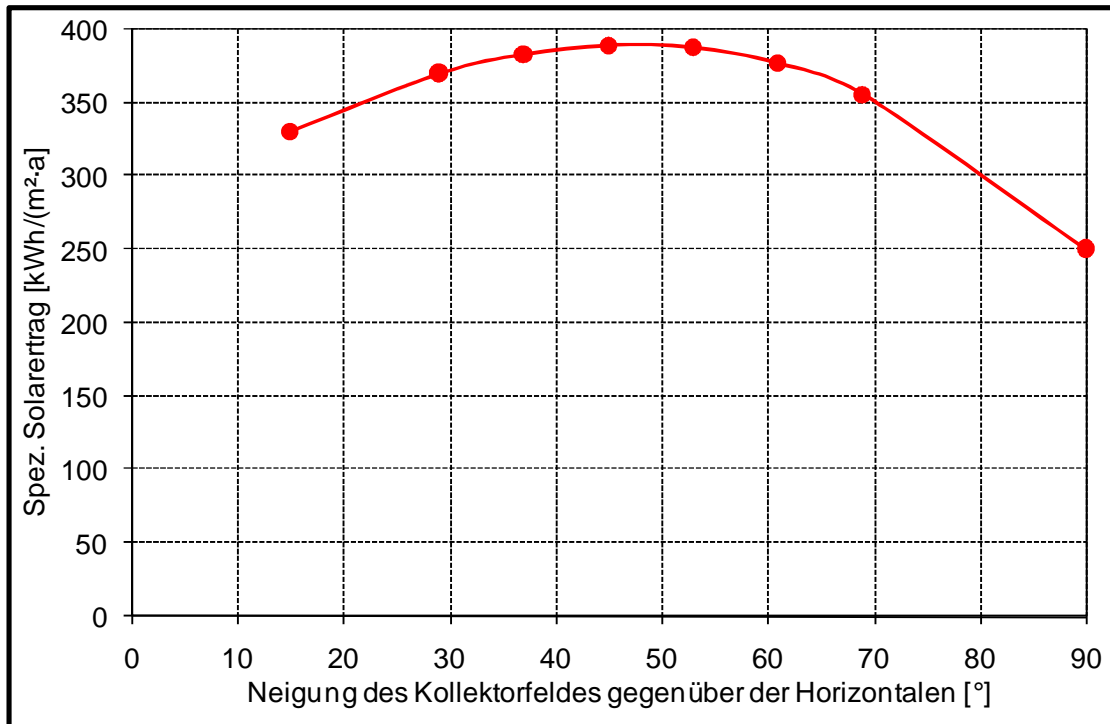
er in umweltbewusstem Handeln noch mehr konventionelle Energie einsparen und die Emission von Schadstoffen noch weiter vermindern will. Zu beachten ist dabei jedoch, dass das Volumen des solaren Pufferspeichers dann sehr groß werden muss, da das spezifische Puffervolumen (je m<sup>2</sup> Kollektorfläche) bei Kombianlagen nicht linear mit wachsender Kollektorfläche ansteigt wie beim reinen Trinkwassererwärmungssystem, sondern überproportional (exponentiell; vgl. Kapitel 8.2.4.1).

Wir haben mit Simulationsrechnungen weiterhin untersucht, wie sich der Ertrag des um den Faktor 3 bis 4 gegenüber einem TWW-Vorwärmungssystem vergrößerten Solarsystems in Abhängigkeit von dem Neigungswinkel gegenüber der Horizontalen und der Orientierung (Himmelsrichtung) des Kollektorfeldes verändert. Die entsprechenden Ergebnisse sind in Bild 44 und Bild 45 dargestellt. Wir haben in diesen Bildern – wie in vielen anderen Bildern auch – bewusst auf die Unterdrückung des Nullpunktes verzichtet, um den Unterschied ohne Verzerrung klarzumachen. (Auf ein komplettes Diagramm mit allen Kombinationen von Neigung und Orientierung – wie es bei den Trinkwasservorwärmungen in Kapitel 8.1.3.1 dargestellt ist – mussten wir aus Zeitgründen verzichten.)

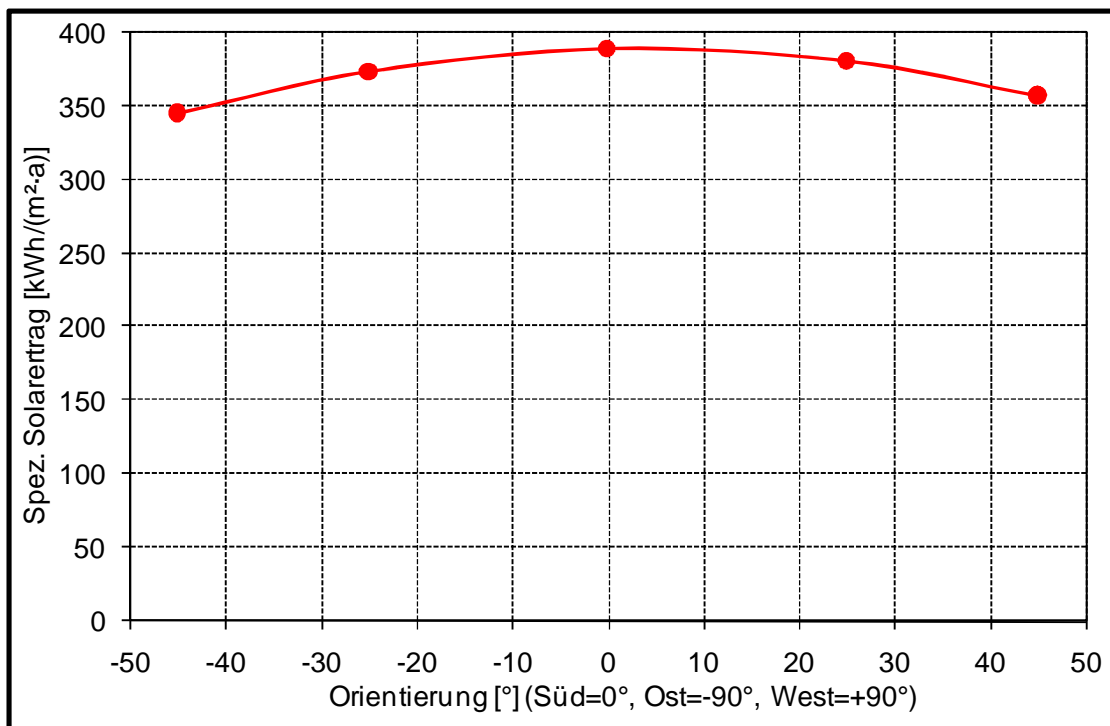
Aus Bild 44 erkennt man, dass bei einem nach Süden orientierten Kollektorfeld die optimale Neigung bei einem Winkel von ca. 45 ° gegenüber der Horizontalen erreicht wird. Der Abfall beim spezifischen Solarertrag (Ertrag je m<sup>2</sup> Kollektorfläche) ist bis hin zu einer Neigung von ca. 30 ° bzw. 60 ° relativ gering (Reduzierung um je ca. –5 % bis zu diesen beiden Neigungen). Bei der vertikalen Ausrichtung (Neigung 90 °) ist jedoch ein erheblicher Ertragsabfall um ca. -35 % festzustellen.

Bild 45 belegt, dass bei einem um 45 ° geneigten Kollektorfeld der Einfluss der Orientierung (Himmelsrichtung) im Bereich von ± 30° recht gering ist. Die Abnahme am Ertrag liegt bei ca. -5 % bezogen auf die optimale Südorientierung. Eine westliche Drehung des Kollektorfeldes wirkt sich dabei etwas weniger negativ aus als eine östliche. Dies liegt daran, dass das westlich gedrehte Feld länger am Nachmittag arbeitet, wenn in der Regel die Außentemperatur etwas höher ist als am Vormittag (östliche Drehung). Leicht westlich gedrehte Kollektorfelder haben daher gegenüber leicht östlich gedrehten etwas bessere Arbeitsbedingungen.

Eine neue Grafik mit gleichzeitiger Variation beider Parameter (vgl. Bild 31 für Trinkwasseranlagen) werden wir in Zukunft (bei der nächsten Überarbeitung dieses Berichts) noch zur Verfügung stellen.



**Bild 44:** Spezifischer Solarsystemertrag in Abhängigkeit von der Kollektor-  
neigung (Südorientierung; Flachkollektoren; sol. Deckungsanteil 25 %)



**Bild 45:** Spezifischer Solarsystemertrag in Abhängigkeit von der Kollektororien-  
tierung (Neigung: 45 °; Flachkollektoren; sol. Deckungsanteil 25 %)



Obwohl uns der wichtige Schritt von der solaren Nutzwärme hin zur Endenergieeinsparung (Einsparung von z.B. Öl oder Gas) aus mehrfach in diesem Text (vgl. auch Kapitel 11) genannten Gründen derzeit noch nicht in ausreichender Genauigkeit möglich ist, möchten wir doch folgende **vorläufigen** Empfehlungen geben:

- **Die Neigung des Kollektorfeldes gegenüber der Horizontalen sollte sich im Bereich von ca. 30 ° bis 60 ° bewegen (optimal: 45 °).**
- **Die Orientierung des Kollektorfeldes sollte nicht um mehr als  $\pm 30^\circ$  von der Südrichtung abweichen (optimal: 0 ° = Süd).**
- **Aus betriebswirtschaftlichen Überlegungen sollte ein Kombisystem zur Trinkwassererwärmung und Raumheizungsunterstützung mindestens um den Faktor 3 größer dimensioniert werden als ein System zur Trinkwasservorwärmung gem. VDI 6002-1.  
Die betriebswirtschaftlich zweckmäßige obere Vergrößerungsgrenze liegt bei einem Vergrößerungsfaktor von ca. 6.**
- **Bei einem Niedrigenergiehaus (Kennzahlen vgl. oben im Text) mit einem Nieder-temperaturheizsystem führt ein um den Faktor 3 vergrößertes System zu einem solaren Deckungsanteil von ca. 17 % bzw. einem Solarsystemnutzungsgrad von 37 %; beim Faktor 6 sind es etwa 30 % bzw. 32 %.**
- **Bei einem schlechter gedämmten Haus ( $100 \text{ kWh}/(\text{m}^2_{\text{WF}} \cdot \text{a})$ ) lauten die entsprechenden Werte für den Deckungsanteil: Faktor 3: 10 %; Faktor 6: 17 %. Der Systemnutzungsgrad verändert sich nicht wesentlich. Ist jedoch ein Heizsystem mit höheren Temperaturen vorhanden (z.B.  $60^\circ / 40^\circ$ ), dann sinken Systemnutzungsgrad und Deckungsanteil um relativ ca. 10 bis 25 % - je nach Solarsystemgröße.**

## 8.2.4 Auslegung des Solar- und des Kesselpuffers

### 8.2.4.1 Dimensionierung des Solarpuffers

Bei einem bivalenten Solarpuffer steht der obere, vom Kessel aufgeheizte konventionelle Teil des Puffers zeitweise als zusätzlicher Solarpuffer zur Verfügung, da er von der Solaranlage über die Abschalttemperatur des Kessels hinaus (z.B. 72 °C) bis z.B. auf 95 °C aufgeladen werden kann, wenn das Solarsystem so hohe Temperaturen liefert. Dies entspricht einem zusätzlich für die Solaranlage nutzbaren Anteil von ca. 40 % des Kesselpuffervolumens, der dem unteren (rein solaren) Pufferteil zugeschlagen werden muss. Der Wert von 40 % wurde überschlägig aus folgenden Überlegungen abgeleitet:

Durchschnittstemperatur im Solarpufferteil während des Jahres:	ca. 35 °C
Maximal erlaubte Temperatur im Solarpuffer:	ca. 95 °C
Temperaturhub im Solarpuffer:	ca. 60 K
mittlere Temperatur im Kesselpufferteil (incl. Beladungshysterese):	ca. 72 °C
Für Solarwärme nutzbarer Temperaturhub oberhalb dieser Temperatur:	ca. 23 K
Relation max. für Solarwärme nutzbarer Temperaturhub im Kesselpuffer zu max. für Solarwärme nutzbarem Temperaturhub im Solarpuffer (23/60):	<b>ca. 40 %</b>

Die Summe aus beiden Volumenanteilen (solar nutzbares Kesselpuffervolumen plus unteres Solarpuffervolumen) wird als effektives Solarpuffervolumen  $V_{\text{eff}}$  bezeichnet.

Bei monovalenten Solarpuffern entspricht das effektive Solarpuffervolumen dem Volumen des Solarpuffers, es sei denn, man baut für Zeiten mit hoch temperierter Solarwärme eine Umladung vom Solarpuffer in den monovalenten Kesselpuffer ein. Im letzteren Fall gilt für das effektive Solarpuffervolumen wieder das beim bivalenten Puffer Ausgeführte.

Wenn in Simulationsrechnungen Solarsysteme mit bivalenten und monovalenten Solarpuffern miteinander verglichen werden, ist darauf zu achten, dass das **effektive** Solarpuffervolumen bei gleicher Kollektorfläche einheitlich groß ist.

Bei Trinkwassererwärmungsanlagen (ohne Zirkulationseinbindung) wird je m<sup>2</sup> Kollektorfläche ein spezifisches Solarpuffervolumen von ca. 50 Litern je m<sup>2</sup> Kollektorfläche empfohlen, das linear mit der Vergrößerung der Kollektorfläche ansteigt /1/.

Um bei Kombianlagen zu lange Stillstandszeiten des Kollektorkreises in der sommerlichen Schwachlastperiode zu vermeiden, sollte das spezifische effektive Solarpuffervolumen (Liter je m<sup>2</sup> Kollektorfläche) bei einer Anlage zur Heizungsunterstützung mit zunehmender Kollektorfläche stärker ansteigen als das einer Anlage zur reinen Trinkwassererwärmung. Dies wird durch die Einführung eines Exponenten bei der Speichervergrößerung berücksichtigt, mit dem das Verhältnis der Kollektorfläche einer Kombianlage zur der einer Anlage zur reinen Trinkwassererwärmung potenziert wird.

Die Auslegung des effektiven Solarpuffervolumens leitet sich demnach aus der Grundauslegung einer Solaranlage zur reinen Trinkwassererwärmung ab (vgl. Kapitel 8.1.3.2 und /1/). Dies ist durchaus sinnvoll, da der Solarpuffer gerade im Sommer, wenn lediglich Wärmebedarf für die Trinkwassererwärmung und die TWW-Zirkulation anfällt, besonders oft und viel Energie speichern muss.

Als Berechnungsformel für das **effektive** Volumen ( $V_{\text{eff}}$ ) des Solarpuffers gilt demnach:

$$V_{\text{eff}} = V_{\text{sol,TWW}} \cdot (A_{\text{FK}} / A_{\text{FK,TWW}})^{\text{EXP}}$$

mit:

$V_{\text{eff}}$	= effektives Solarpuffervolumen der Kombianlage
$V_{\text{sol,TWW}}$	= Puffervolumen einer Anlage zur Trinkwassererwärmung
$A_{\text{FK}}$	= Kollektorfläche der Kombianlage
$A_{\text{FK,TWW}}$	= Kollektorfläche einer fiktiven Anlage zur Trinkwassererwärmung
EXP	= Exponent

Der Exponent **EXP** sollte etwa im Bereich von 1,3 bis 1,35 liegen, er kann aber bei besonderen Anforderungen auch höher angesetzt werden. Kleinere Exponenten führen zu kleineren Solarspeichern und u.U. zu einer besseren Betriebswirtschaftlichkeit, jedoch auch zu längeren und häufigeren Stagnationszeiten, weil die Maximaltemperatur im Puffer früher erreicht wird. Größere Exponenten vergrößern den Solarpuffer, verteuern das System also und verringern die Stagnationszeiten.

Ein Wert von 1,32 hat sich nach den bisherigen Erfahrungen der ZfS als Kompromiss zwischen den beiden Effekten bewährt. Der optimale Wert hängt jedoch von der Relation von Energieverbrauch für Warmwasser und für Heizung ab, so dass wir eine Variation dieses Wertes im Rahmen von Simulationsrechnungen am Einzelobjekt empfehlen.

Bei Vergrößerungsfaktoren für das Solarsystem um mehr als den Faktor 6 gegenüber einem reinen Trinkwassersystem kann es zweckmäßig sein, mit einem Exponenten von bis zu 1,4 zu rechnen.

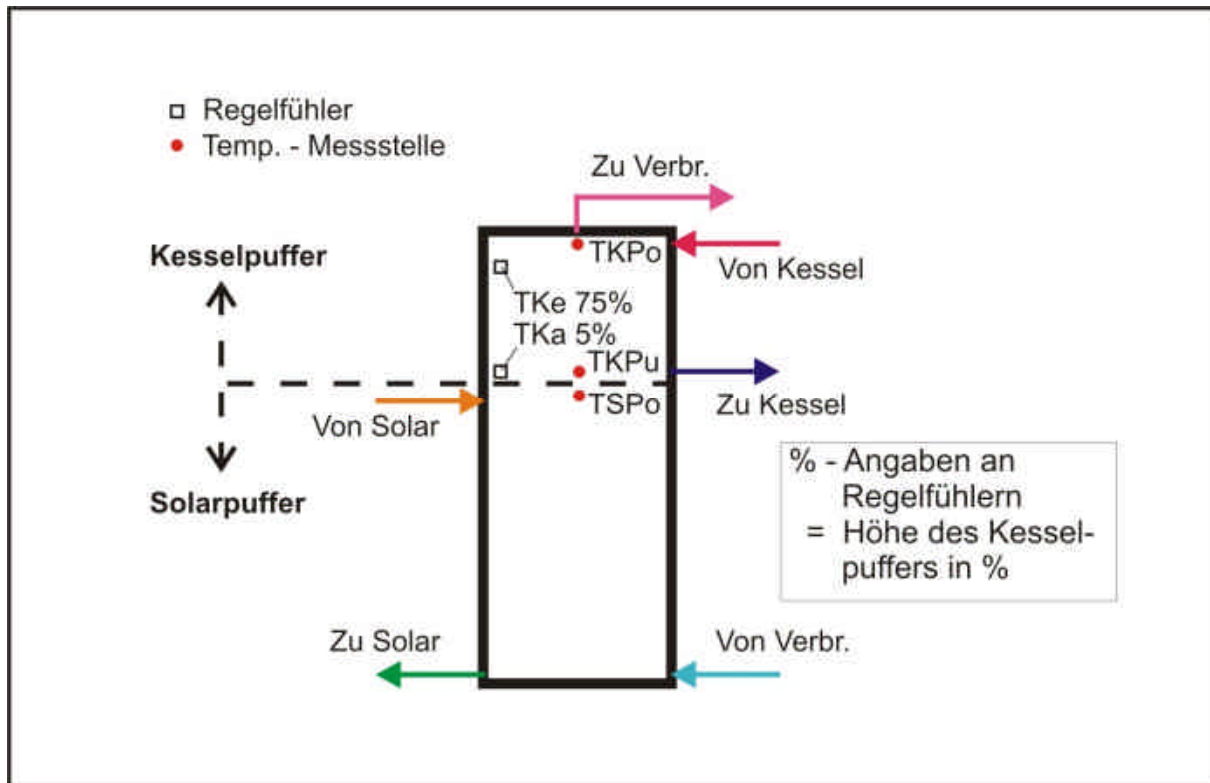
#### 8.2.4.2 Dimensionierung des Kesselpuffers

Das Kesselpuffervolumen sollte normalerweise so ausgelegt sein, dass ein modulierender Kessel selbst bei geringem Wärmebedarf für eine Mindestlaufzeit von z.B. 15 Minuten in Betrieb bleibt. Geringer Wärmebedarf tritt z.B. dann auf, wenn die Solaranlage das Heizwasser bis auf wenige Grad unter die Kesselpuffer-Mindesttemperatur erwärmt hat und wenn gleichzeitig die Energieabgabe aus dem Kessel an die Verbraucher nur gering ist (z.B. nur Verbrauch für die TWW-Zirkulation).

Das Kesselpuffervolumen und damit die Betriebszeit des Kessels bei der Aufheizung des Kesselpuffervolumens hängen davon ab, wie man die Ein- und Ausschaltschwellen für die zwei Regelfühler im Puffer gesetzt hat. Da die Temperatur im oberen Bereich des Puffers etwas über die unten im Puffer gemessene Ausschaltemperatur überschwingen wird (vgl. Kapitel 8.2.1.1), muss man dieses Überschwingen berücksichtigen.

Bei rein konventionellen Systemen ist es so, dass der Rücklauf von den Verbrauchern in der Regel eine Temperatur hat, die mehrere K unter der Solltemperatur (Annahme 65 °C) des Verbrauchers liegt. Hier genügt es dann, wenn das Einschalten des Kessels bei einer Temperatur von 1 bis 3 K unterhalb der geforderten Mindesttemperatur liegt (z.B. 63 °C am Einschaltfühler TKe; vgl. Bild 46). Ein Reservevolumen mit noch etwas höherer Temperatur befindet sich in den 15 bis 25 % Kesselpuffervolumen oberhalb des Einschaltfühlers (Höhe 85 bis 75 %), so dass die Vorlauftemperatur zu den Verbrauchern nicht wesentlich unter den geforderten Mindestwert absinkt. Der den Puffer durchströmende Ver-

braucherrücklauf mit z.B. 55 °C (mehrere K unterhalb Einschalttemperatur) wird irgendwann den Einschaltfühler erreichen; der Kessel wird in Betrieb gehen.



**Bild 46: Kessel-Regelfühler und Temperaturmesspunkte im bivalenten Pufferspeicher**

Anders stellen sich die Verhältnisse bei einem vorgeschalteten Solarpuffer dar. Hier ist es möglich, dass der kalte Rücklauf aus den Verbrauchern auf eine Temperatur nur wenig über der Einschalttemperatur von TKe erwärmt wird (hier also etwas über 63 °C an TSPo in Bild 46). Strömt dieses Medium nun durch den Kesselpuffer, dann würde der Kessel nicht einschalten. Die Folge wäre, dass die von den Verbrauchern geforderte Mindest-Vorlauftemperatur (hier. 65 °C) längere Zeit nicht erreicht würde. Wir haben hier vorausgesetzt, dass zwischen zwei Schaltvorgängen für den Kessel aus dem Solarpuffer Medium mit annähernd gleichbleibend etwas mehr als 63 °C ausströmt (Solarpuffer zu einem großen Teil auf diese Temperatur erwärmt oder Solaranlage liefert entsprechend Energie nach, um diese Temperatur in etwa zu halten).

**Grundsätzlich ist es also so, dass die Einschaltsschwelle für den Kessel bei vorgeschalteten Solaranlagen immer gleich sein muss mit der von den Verbrauchern geforderten Mindesttemperatur (evtl. 1 K darunter, wenn die Verbrauchssysteme dies tolerieren).**

Auch für die Ausschaltsschwelle ergeben sich bei vorgeschaltetem Solarpuffer neue Sichtweisen. Diese Schwelle sollte nicht zu tief unter der vom Verbraucher geforderten Mindesttemperatur (= Kessel-Einschalttemperatur) liegen. Es könnte sonst der Fall eintreten, dass das aus dem Solarpuffer nachströmende Medium zwar zum Einschalten des Kessels

führt (Medium: z.B. leicht über 62 bis knapp unter 65 °C; Einschalttemperatur 65 °C), gleichzeitig aber ein Abschaltsignal generiert wird, wenn die Abschalttemperatur an TKa (Bild 46) z.B. auf 62 °C eingestellt ist. Diesen Fall können jedoch einstellbare Kesselmindestlaufzeiten abfangen, die jedoch nicht zu hoch sein sollten (max. 15 Minuten). Zudem muss in diesem Fall das Einschaltsignal für den Kessel auch dann Gültigkeit haben, wenn der Abschaltfühler eine ausreichend hohe Temperatur (über Abschaltwert) registriert.

Wenn man für den Kessel eine Mindestlaufzeit erhalten will oder ein Überhitzen des Kessels während einer vorgegebenen Mindestlaufzeit vermeiden will, so muss im Kesselpuffervolumen ein Mindestunterschied zwischen der beim Einschalten des Kessels vorliegenden mittleren Kesselpuffertemperatur zur mittleren Temperatur beim Ausschalten vorliegen. Die während der Aufheizperiode notwendige Energie für die Nachheizung der solar vorerwärmten Volumenmenge muss dabei berücksichtigt werden. In Schwachlastzeiten (z.B. heizfreie Periode, nachts ohne TWW-Bedarf; nur Energiebedarf für die TWW-Zirkulation) kann diese Energie für die folgenden überschlägigen Betrachtungen jedoch einmal vernachlässigt werden.

Diese Schwachlastzeiten mit gleichzeitig bis fast an die von den Verbrauchern geforderte Temperatur beladenem Solarpuffer sind die kritischsten Perioden für die Leistungsabgabe des Kessels und daher auch für das Einhalten gewünschter Mindestlaufzeiten.

Im Folgenden wird unter den o.g. Vereinfachungen einmal aufgezeigt, wie sich die Wärmekapazität eines Puffers verändert, wenn man den Volumenstrom durch den Kessel variiert und ggf. auch die Ausschaltsschwelle für den Kessel.

Die folgende Vereinfachung berücksichtigt keinesfalls alle Parameter, die das Kesselpuffervolumen beeinflussen. Diese sind in Kapitel 11 aufgeführt. Das Ergebnis dieser theoretischen Überlegungen kann daher auch nur zu ganz groben Anhaltswerten für die Kesselpufferdimensionierung führen, die wegen fehlender der noch nicht ausreichenden Untersuchungen an Anlagen zur Raumheizungsunterstützung noch keineswegs abgesichert sind.

#### **Annahmen** (vgl. auch Bild 46):

Kesselnennleistung: 35 kW; modulierend bis hinab zu 20 % = 7 kW

Geringer Verbrauch in Schwachlastzeit vorhanden, hier aber vernachlässigt.

Solltemperatur Vorlauf zu Verbrauchern: 65 °C

Einschalttemperatur für den Kessel: 65 °C (TKe in ca. 75 - 85 % Höhe des Kesselpuffers)

Ausschalttemperatur für den Kessel: 63 °C (an TKa in ca. 5 % Höhe des Kesselpuffers)

Aus Solarpuffer nachströmendes Medium: 62 °C (an TSPo)

#### **Temperaturverhältnisse im Kesselpuffer beim Einschalten:**

Der Kessel schaltet ein, wenn das Wasser mit weniger als 65 °C den Einschaltfühler (75 % Höhe) erreicht hat. Der oberste Kesselpufferbereich wird evtl. noch etwas wärmer sein; wir setzen vereinfachend hier auch 65 °C an. Der untere Pufferbereich ist auf 62 °C (Solarmedium mit dieser Temperatur strömt konstant nach).

Sehr vereinfacht linear gemittelt ergibt dies eine mittlere Kesselpuffertemperatur von ca. 63,5 °C beim Einschalten des Kessels (näherungsweise unabhängig vom Kessel).

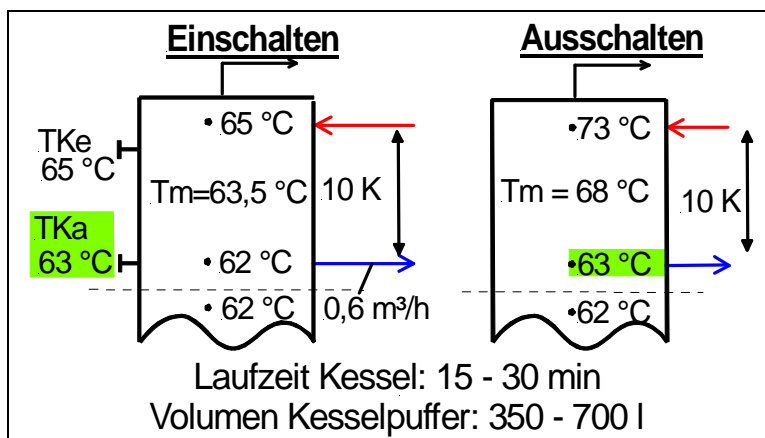
Für das Abschalten des Kessels und die Kessellaufzeit bei verändertem Kesseldurchsatz werden im Folgenden zwei Varianten betrachtet:

**Variante 1 (vgl. Bild 47):**

Volumendurchsatz durch den Kessel: 0,6 m<sup>3</sup>/h

Aufheizspanne im Kessel (Vorlauf-temperatur minus Rücklauf-temperatur): ca. 10 K (ergibt sich aus Kesselleistung (kleinste Leistungsstufe) und Volumenstrom durch den Kessel)

Ausschalttemperatur: 63 °C



**Bild 47:** Temperaturen im Kesselpuffer(teil) bei Variante 1

Beim Ausschalten des Kessels liegen folgende Temperaturen vor (vgl. Bild 47, rechte Seite):

Am Ausschaltfühler (TKa) unten im Kesselpuffer werden ca. 63 °C (Ausschalttemperatur) erreicht. Kurz vor dem Abschalten des Kessels hat der Rücklauf des Kessels diese Temperatur. Bei ca. 10 K Temperaturerhöhung im Kessel hat der Vorlauf dann 73 °C. Etwa diese Temperatur (wg. Vermischung etwas geringer) wird auch im obersten Kesselpuffer-teil (an TKPo; vgl. Bild 46) vorliegen. Wir setzen vereinfachend 73 °C an. Wieder vereinfachend linear gemittelt ergibt dies eine mittlere Puffertemperatur im Moment der Kesselabschaltung von ca. 68 °C.

Der Unterschied zwischen der mittleren Kesselpuffertemperatur beim Ausschalten (68 °C) und der beim Einschalten (63,5 °C) liegt also bei 4,5 K.

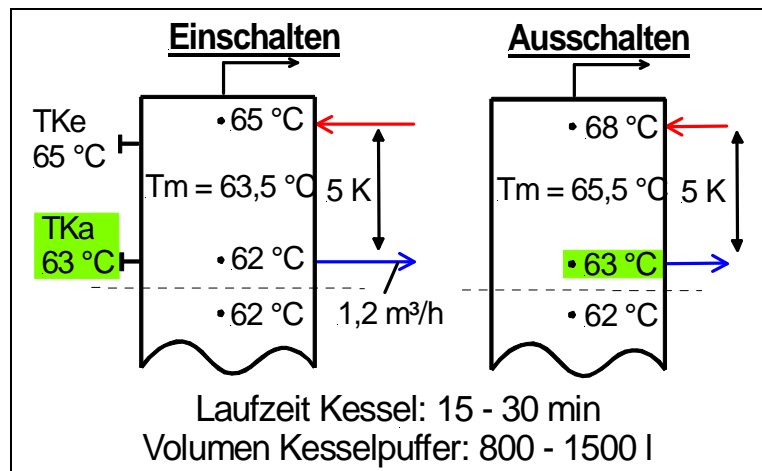
Wegen der hohen Kesselrücklauf-temperatur von 62 °C nehmen wir hier an, dass der modulierende Kessel den Puffer in seiner kleinsten Leistungsstufe (7 kW) belädt. Aus der daraus resultierenden Energieabgabe des Kessels während einer gewünschten Mindestlaufzeit (z.B. 15 bis 30 Minuten; Energieabgabe des Kessels ca. 1,8 bzw. 3,5 kWh in dieser Zeit) und der Differenz der mittleren Kesselpuffertemperaturen durch den Ladevorgang (4,5 K; vgl. oben) kann man das erforderliche Puffervolumen errechnen. Es liegt bei ca. 350 bzw. 700 Litern (entspricht ca. 50 bis 100 Litern je kW Kessel minimale Leistung oder 10 bis 20 Litern je kW Kessel nennleistung).

Oben wurde bereits erwähnt, dass wir hier angenommen haben, dass der Kessel bis hinab zu 20 % seiner Nennleistung moduliert. Würde er nur bis zu 30 % modulieren (bei gleicher Kesseltemperaturspreizung), so ergäbe sich für gleiche Kessellaufzeiten ein um ca. 50 % größeres absolutes Puffervolumen. Das spezifische Volumen je kW Nennleistung würde ebenfalls um ca. 50 % steigen; dagegen würde das spez. Volumen je kW Kessel minimalleistung gleich bleiben.

**Für die Größe des Pufferspeichers ist es also von entscheidender Bedeutung, wie gut der Kessel moduliert und/oder wie gut bei Mehrkesselanlagen die Leistung der Kessel abgestuft ist.**

**Variante 2 (vgl. Bild 48):**

Die Einschaltsschwelle für den Kessel wird nicht verändert, auch bleibt die Temperatur des solar vorgewärmten Mediums konstant. Damit ändert sich nichts am Zustand des Puffers beim Einschalten des Kessels. Die mittlere Temperatur des Puffervolumens beträgt wieder 63,5 °C. (Diese Aussage ist nicht ganz korrekt, da der Puffer anders beladen wird und so beim Einschalten im oberen Bereich des Puffers geringfügig andere Verhältnisse vorliegen können. Wir vernachlässigen dies.)



**Bild 48: Temperaturen im Kesselpuffer(teil) bei Variante 2**

Erhöht man nun den Volumendurchsatz durch den Kessel um den Faktor 2 (auf 1,2 m³/h), dann verändert sich die Situation wie folgt (vgl. Bild 48, rechte Seite):

Durch den verdoppelten Volumendurchsatz durch den Kessel sinkt der Temperaturhub im Kessel von 10 K auf 5 K.

Am Ende der Beladung (der Kesselbetriebszeit) wird im oberen Pufferbereich eine Temperatur von ca. 68 °C erreicht (Abschalttemperatur von 63 °C + 5 K Kesselspreizung). Dies ergibt (vereinfacht) eine mittlere Temperatur von ca. 65,5 °C im Puffer. Der Temperaturhub im Puffer (mittlere Temperatur im Puffer beim Abschalten des Kessels abzüglich mittlere Temperatur beim Einschalten) beträgt nun ca. 2 K.

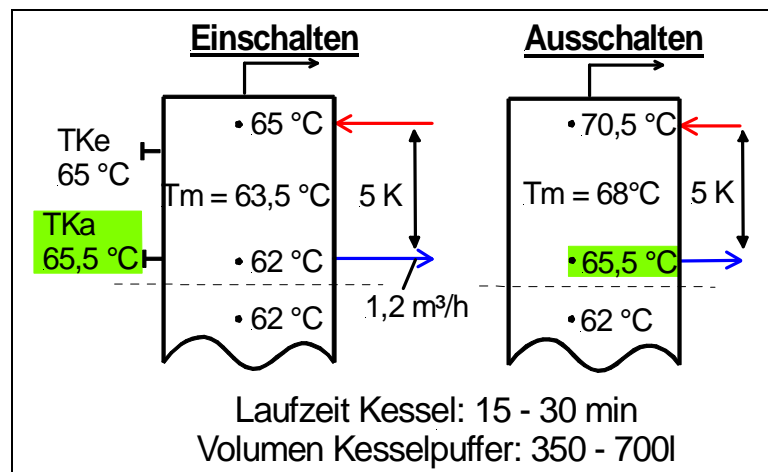
Mit diesem Wert, der gewünschten Mindestlaufzeit des Kessels (15 bzw. 30 Minuten) und der in dieser Zeit in den Puffer eingespeisten Kesselenergie (1,8 bzw. 3,5 kWh) ergäbe sich ein notwendiges Kesselpuffervolumen von ca. 800 bzw. 1.500 Litern, also gut dem doppelten Wert von Variante 1. Entsprechend verdoppeln sich auch die spezifischen Puffergrößen um den Faktor 2. Wegen der geringen Temperaturüberhöhung im Puffer gegenüber der Solltemperatur (also wegen der geringeren Temperaturspreizung im Kessel) muss das Puffervolumen also erheblich vergrößert werden. Würde man das Puffervolumen wie bei Variante 1 beibehalten, würden sich die Kessellaufzeiten etwa halbieren.

Die Temperaturüberhöhung im oberen Pufferbereich (über die Solltemperatur) liegt bei nur noch 3 K gegenüber 8 K bei Variante 1, allerdings wurde das Puffervolumen verdoppelt. Die maximale mittlere Kesselpuffertemperatur (beim Abschalten des Kessels) ist ca. 2,5 K niedriger als bei Variante 1. Dies würde bei gleich gebliebenem Volumen die Pufferverluste verringern. Da das Puffervolumen aber erheblich ansteigt, dürfte dieser Effekt negativ überkompensiert werden.

**Die Temperaturspreizung im Kessel hat also einen erheblichen Einfluss auf das Kesselpuffervolumen und die Temperaturüberhöhung im oberen Bereich des Kesselpuffers und die maximale mittlere Kesselpuffertemperatur.**

### Variante 3 (vgl. Bild 49):

Wenn die Kesselaufzeit bei dem in Variante 2 erhöhten Kesselvolumenstrom von 1,2 m<sup>3</sup>/h (Temperaturspreizung im Kessel: 5 K) bei demselben Volumen des Kesselpuffers wie bei Variante 1 (350 bzw. 700 Liter) gleich bleiben soll (15 bzw. 30 Minuten), obwohl der Kesseldurchsatz erhöht wurde, dann muss die mittlere Puffertemperatur im Zeitpunkt des Abschaltens des Kessels denselben Wert annehmen wie in Variante 1, nämlich 68 °C. Dies ist bei 5 K Temperaturhub (erhöhter Kesseldurchsatz) dann der Fall, wenn die Ausschalttemperatur auf 65,5 °C erhöht wird.



**Bild 49: Temperaturen im Kesselpufferteil bei Variante 3**

Der Puffer erreicht dann oben beim Ausschalten die Temperatur von 70,5 °C. Die Überschwing-Temperaturerhöhung im oberen Pufferteil über die Solltemperatur für den Verbrauchervorlauf (65 °C) ist jetzt mit ca. 5,5 K also geringer als bei Variante 1 (8 K), aber höher als bei Variante 2 (3 K).

Die maximale mittlere Puffertemperatur (beim Ausschalten des Kessels) liegt mit ca. 68 °C so hoch wie bei Variante 1 bei gleich großem Puffervolumen wie bei Variante 1.

**Mit der Veränderung des Ausschaltpunktes für den Kessel kann man also das notwendige Puffervolumen und die Überschwingtemperaturdifferenz im oberen Pufferteil über die Solltemperatur erheblich beeinflussen.**

Bei den durchgeführten Abschätzungen haben wir keinen Verbrauch berücksichtigt, weil dies die Betrachtungen unnötig erschwert hätte. Unsere Abschätzungen sollten ja nur aufzeigen, dass man an diversen "Knöpfen" drehen kann, um das Kesselpuffervolumen, die mittlere Puffertemperatur, das Überschwingen der Temperatur im oberen Bereich des Kesselpuffers über die Soll-Vorlauftemperatur der Verbraucher oder die Kesselaufzeiten zu beeinflussen. Allerdings sind einigen Parametern auch Grenzen gesetzt. So muss z.B. der Durchsatz durch den Kessel immer größer sein als der Volumenstrom, der dem Puffer entnommen wird, weil der Puffer sonst nicht beladen werden kann, also nutzlos wäre. Wichtig ist aber, dass man die Schaltpunkte an der Kesselregelung frei wählen kann.

Was wir natürlich bei dieser vereinfachten Abschätzung auch nicht berücksichtigt haben, ist die Tatsache, dass sich mit wachsender Durchströmung des Puffers (durch erhöhten Kessel-Volumenstrom) auch die Durchmischungsverhältnisse und damit die Wanderung der Temperaturen im Puffer verändern.

Wir müssen an Kombianlagen mit entsprechender Systemgestaltung noch untersuchen, wie die Realität mit den per Simulation ermittelten Kesselaufzeiten übereinstimmt.



**Wir meinen aber, folgende Punkte festhalten zu können:**

- **Der Kesselpuffer sollte nicht zu groß werden (Kosten und thermische Verluste).**
- **Der Kessel sollte unter allen Betriebsbedingungen, auch unter ungünstigen (starke solare Vorwärmung, geringer Verbrauch), eine Laufzeit von mindestens 15 Minuten haben.**
- **Der Kessel sollte bis hinab zu höchstens 25 % seiner Nennleistung modulierend betrieben werden können (Leistungsreduzierung um mindestens den Faktor 4), da man sonst sehr große Kesselpuffer benötigt oder sehr große Temperaturüberhöhungen im oberen Pufferteil über die Soll-Vorlauftemperatur zu den Verbrauchern hinaus in Kauf nehmen muss.**
- **Von Vorteil ist (auch bei modulierenden Kesseln) eine Aufspaltung der Gesamtleistung auf 2 sinnvoll abgestufte Kessel, weil man dann das Kesselpuffervolumen noch weiter reduzieren kann (in Schwachlastzeiten läuft der kleinere der zwei Kessel). Diese Leistungsaufspaltung wird man aber nur bei sehr großen Kesselleistungen durchführen (Kostenfrage).**
- **Es ist prinzipiell ineffizient, die Auslauftemperatur aus dem Kesselpuffer zu weit über die Solltemperatur für den Verbrauchervorlauf überschwingen zu lassen. Die hohe Temperatur muss durch Rücklaufbeimischung wieder reduziert werden. Dies würde die Durchströmung des Solarpuffers und damit die Abgabe von Solarenergie an den Verbraucher vermindern.**
- **Die maximale mittlere Temperatur im Kesselpuffer sollte möglichst niedrig sein, damit die thermischen Pufferverluste erträglich gering bleiben. Allerdings darf eine Reduzierung dieser Temperatur nicht dazu führen, dass der Puffer sehr stark vergrößert werden muss, da sonst der positive Effekt der niedrigeren Temperatur überkompensiert werden könnte (ins Negative umschlagen könnte).**

**Man wird bei der Kombination Kessel und Kesselpuffer immer auf einen Kompromiss angewiesen sein, denn es sind nie alle optimalen Werte gleichzeitig zu erreichen. Wir empfehlen daher eine Auslegung etwa so, wie sie sich aus einem Mittelweg zwischen Variante 2 und 3 ergeben könnte (bei 15 Minuten Mindestlaufzeit, 5 K Kessel-Temperaturspreizung und einer Minimalleistung von 25 % Nennleistung):**

- **Ein gegenüber Variante 3 um ca. 50 % erhöhtes Puffervolumen von ca. 75 Litern je kW Kesselminimalleistung. Dieser Wert ist unabhängig von dem Modulationsbereich des Kessels. Bei einer Modulations-Minimalleistung von 25 % der Nennleistung entspricht dies ca. 20 Litern je kW Nennleistung.**
- **Ein Einstellen der Ausschalttemperatur für den Kessel auf ca. 1 K unter der Soll-Vorlauftemperatur für die Verbraucher (in unserem Beispiel wären dies 64 °C).**

**Die korrekte Auslegung sollte wegen der vielen möglichen Parametervariationen jedoch – auch unter Berücksichtigung der Verbrauchsstruktur – in einem Simulationsprogramm unter Nutzen/Kosten-Erwägungen ermittelt werden. Voraussetzung ist dann jedoch, dass das in Solar-Simulationsprogrammen meist sehr stiefmütterlich behandelte Kesselmodul deutlich aufgewertet und verbessert wird.**

Um – bei aller Schwäche der Kesselmodule im Simulationsprogramm – etwas besser abgesicherte Ergebnisse zur Kesselpufferdimensionierung zu erhalten, haben wir mit einem etwa gem. dem oben genannten Kompromiss ausgelegten Kesselpuffervolumen und ähnlicher Kessel-Schaltpunkte untersucht, wie sich der Kessel in einem Niedrigenergie-Mehrfamilienhaus (16 WE) bei unterschiedlicher Verbraucherlast und bei wechselnder solarer Vorwärmung des Wassers im Solarpuffer verhält.

Kesselnennleistung: 40 kW (modulierend bis Minimalleistung 10 kW = 25% Nennleistung)  
Kesselpuffervolumen: 1 m<sup>3</sup> (100 Liter je kW Kesselminimalleistung bzw. 25 Liter je kW Kesselnennleistung bei Modulation bis 25 % der Nennleistung)  
Verbraucher: TWW gem. VDI 6002-1; Zirkulationsenergie: ca. 35 % des gesamten Energiebedarfs für das TWW-System (Jahresmittel); Heizwärmebedarf: ca. 45 kWh/(m<sup>2</sup><sub>WF</sub>\*a).

Die Simulationsrechnungen wurden für folgende Tage durchgeführt:

- 3. Februar: strahlungsarmer Tag, mittlere Außentemperatur ca. 0 °C
- 8. Februar: sehr sonniger Tag, mittlere Außentemperatur ca. 4 °C
- 1. August: wechselnd wolkiger Tag, mittlere Außentemperatur ca. 20 °C

Die Ergebnisse sind in Bild 50, Bild 51 und Bild 52 dargestellt.

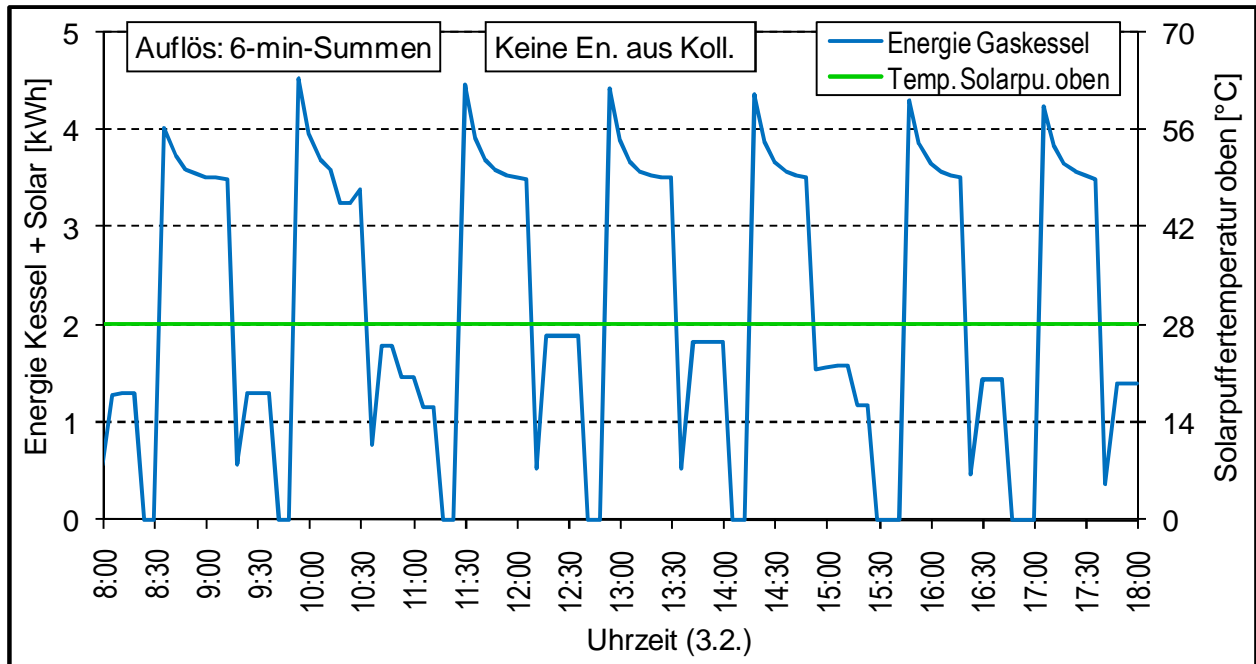
Am strahlungsarmen Februartag (Bild 50) ist der Solarpuffer nach mehreren bewölkten Tagen komplett auf eine Temperatur von ca. 28 °C abgekühlt. Da keine Solarenergie an diesem Tag in den Solarpuffer eingetragen wird und wegen der niedrigen Temperatur auch keine entnommen wird, bleibt die Temperatur in etwa konstant.

Allein der Kessel deckt den Energiebedarf für Trinkwassererwärmung, Zirkulation und Raumheizung (Außentemperatur ca. 0 °C). Er schaltet in den hier betrachteten 10 Stunden sieben Mal ein (und aus) bei einer mittleren Laufzeit von ca. 75 bis 90 Minuten. Zunächst läuft er in Volllast (4 kWh im 6-Minuten-Intervall der Zeitauflösung entsprechen einer Leistung von 40 kW), dann schaltet er mit steigender Kesselrücklauftemperatur (ansteigender Temperatur im unteren Kesselpufferteil) auf Teillast (ca. 10 bis 20 kW) herunter. Die Mindestlaufzeit des Kessels von ca. 15 Minuten ist eingehalten.

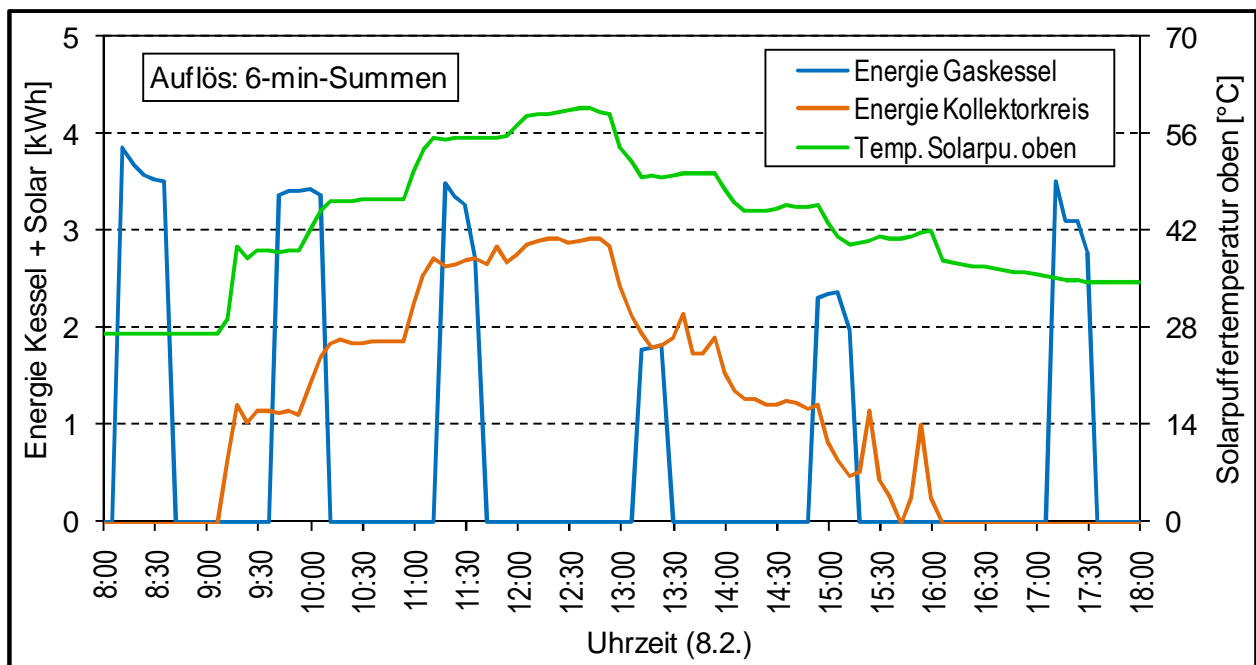
Das Simulationsprogramm bildet das Modulieren des Kessels nur unzureichend ab. Die Leistungsspitzen oberhalb von 4 kWh/0,1h (40 kW) entstehen durch Restwärme im Kessel beim Wiedereinschalten nach nur kurzem Stillstand und recht niedrig temperiertem Kesselrücklauf.

Am sehr strahlungsreichen 8. Februar (Bild 51) steigt mit beginnender Einspeisung von Solarwärme in den Solarpuffer die Temperatur in dessen oberem Bereich von ca. 28 °C bis auf ca. 41 °C (mittags) an.

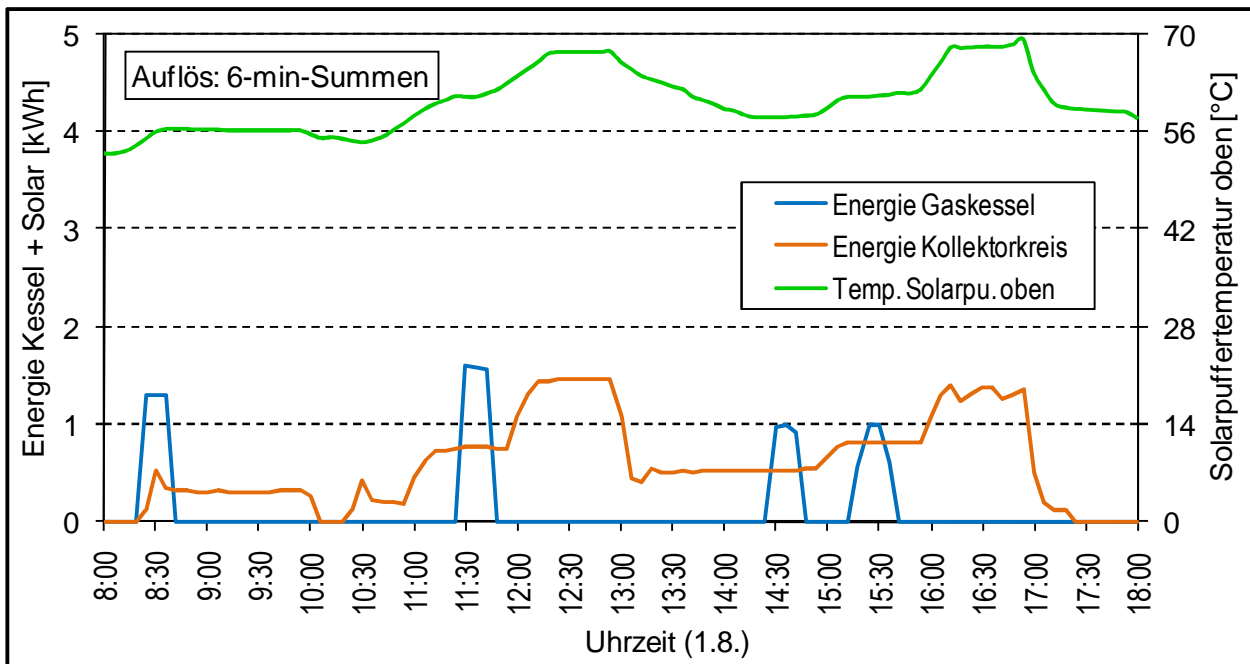
Ein Teil der Verbraucherenergie kann jetzt solar gedeckt werden. Der Heizenergiebedarf ist an diesem Tag wegen der höheren Außentemperatur etwas geringer als am 3. Februar. Der Kessel schaltet an diesem Tag in den betrachteten 10 Stunden sechs Mal ein; seine Laufzeit schwankt – je nach Vorwärmung im Solarpuffer – zwischen 25 und 45 Minuten in unterschiedlichen Leistungsstufen.



**Bild 50:** *Energieeintrag vom Kollektorkreis und vom Kessel in den bivalenten Pufferspeicher sowie Temperatur im oberen Teil des Solarpuffers an einem strahlungsarmen Februartag (3.2.) (Kollektorkreisenergie = 0)*



**Bild 51:** *Energieeintrag vom Kollektorkreis und vom Kessel in den bivalenten Pufferspeicher sowie Temperatur im oberen Teil des Solarpuffers an einem sehr strahlungsreichen Februartag (8.2.)*



**Bild 52:** *Energieeintrag vom Kollektorkreis und vom Kessel in den bivalenten Pufferspeicher sowie Temperatur im oberen Teil des Solarpuffers an einem wechselnd wolkgigen Augusttag (1.8.)*

Ein Sommertag mit voller Sonne ist unkritisch, da dann der Puffer schnell so hohe Temperaturen erreicht, dass der Kessel bei dem geringen Sommerenergiebedarf überhaupt nicht mehr einschaltet.

Kritisch sind Sommertage mit mittlerer Strahlung, an denen der Solarpuffer Temperaturen nahe der Solltemperatur im Kesselpuffer erreicht. Am solch einem kritischen Sommertag (1.8.; Bild 52) mit wechselnder Bewölkung steigt die Temperatur im oberen Bereich des Solarpuffers zunächst von ca. 53 °C bis 63 °C (ca. 12:00 Uhr) an.

Diese Temperatur liegt noch unterhalb der Einschalttemperatur für den Kessel (65 °C am oberen Regelfühler). Der Kessel geht bis zu diesem Zeitpunkt in ca. 4 Stunden zwei Mal für jeweils etwa 15 bis 20 Minuten mit reduzierter Leistung in Betrieb. Ab ca. 12:15 Uhr werden im oberen Bereich des Solarpuffers ca. 68 °C erreicht. Volumen mit diesem Temperaturniveau strömt in den Kesselpufferteil und erreicht auch den Einschaltfühler. Da die Temperatur des nachströmenden Volumens höher liegt als die Einschalttemperatur für den Kessel (65 °C), bleibt der Kessel ausgeschaltet. Erst mit reduzierter Einspeisung von Solarwärme (Wolken) sinkt wegen des Verbrauchs für die Trinkwassererwärmung und die TWW-Zirkulation die Temperatur im Solarpuffer wieder ab. Der Kessel schaltet nach 14:00 Uhr bis 15:30 Uhr zwei Mal für je ca. 15 bis 20 Minuten in kleinster Leistung (1 kWh/0,1h = 10 kW) ein. Ein ähnlicher Vorgang mit Solarwärmeeintrag wiederholt sich ab ca. 16:00 Uhr. Das erste Kesseleinschalten danach liegt außerhalb des Zeitfensters von Bild 52.

Auch unter diesen kritischen Betriebsbedingungen hält der Kessel die von uns geforderte Mindestlaufzeit von ca. 15 Minuten ein.

**Für die Auslegung des Kesselpuffervolumens bei einer gewünschten Kessellaufzeit von ca. 15 bis 20 Minuten und einer Temperaturspreizung im Kessel von ca. 5 K bei Minimalleistung kann aus diesen Simulationsergebnissen festgehalten werden:**

- **Pro kW Minimalleistung des Kessels sollten ca. 70 bis 100 Liter Puffervolumen eingesetzt werden (unabhängig vom Modulationsbereich des Kessels). Moduliert der Kessel nicht, so müssten logischerweise diese 70 bis 100 Liter pro kW Nennleistung gewählt werden. Bei einem modulierenden Kessel mit einer Minimalleistung von ca. 25 % seiner Nennleistung heißt dies, dass pro kW Nennleistung ein Kesselpuffervolumen von ca. 18 bis 25 Litern zur Verfügung stehen sollte.**

Die hier per Simulation ermittelte Dimensionierungsempfehlung deckt sich in etwa mit unseren unter stark vereinfachten Bedingungen erarbeiteten Abschätzungen.

#### 8.2.4.3 Gestaltung des Puffervolumens

Grundsätzlich gilt für alle Solarspeicher, dass sie möglichst hoch und schlank sein sollten und dass auf eine Aufteilung des Gesamtvolumens auf mehrere Behälter nach Möglichkeit verzichtet werden sollte. Als Mindestverhältnis von Höhe zu Durchmesser sehen wir bei monovalenten Speichern einen Wert von mindestens 2,5 : 1. Bei bivalenten Speichern (unten Solarpufferteil, oben Kesselpufferteil) sollte dieses Verhältnis bei mindestens 3 : 1 (größer wäre besser) liegen.

Ist kein ausreichend hoher Raum für das Aufstellen eines einzigen Gesamtspeichers vorhanden, so sollte geprüft werden, ob außerhalb des Gebäudes ein entsprechend hoher Speicher mit dann allerdings erheblich verstärkter Wärmedämmung aufgestellt werden kann. Es gilt aber bei solaren Pufferbehältern, die – wie bei Kombianlagen – relativ oft auf hohem Temperaturniveau betrieben werden, generell, dass sie eine sehr gute Wärmedämmung mit mindestens 15 cm Stärke haben sollten. Für Kesselpuffer, die andauernd eine Temperatur von 65 bis 70 °C haben, ist eine Dämmung mit 20 cm durchaus angebracht.

Ist eine Aufstellung außerhalb des Gebäudes nicht möglich und muss daher das Speichervolumen auf mehrere Behälter aufgeteilt werden, so ist bei monovalenten Speichern die hydraulische Reihenschaltung (evtl. mit einer Regelung, die das Beladen einzelner Speicher zulässt) der Parallelschaltung vorzuziehen. Selbst bei einer Verrohrung nach Tichelmann werden parallel geschaltete Speicher in der Regel weder vom Be- noch vom Entladestrom gleichmäßig durchflossen /3,14/. Dies kann zu erheblichen Problemen bei der Be- und Entladeregelung sowie bei der Sicherheitsabschaltung der Solaranlage (max. zulässige Speichertemperatur) führen. Theoretisch könnte man eine gleichmäßige Durchströmung durch feste Strömungswiderstände oder durch Strangreguliertventile erzwingen. In der Praxis wird dies jedoch selten gemacht bzw. Strangreguliertventile werden nicht eingestellt, weil dies recht aufwändig ist.

Bei bivalenten Puffern ist eine Reihenschaltung nicht möglich. Wenn das bivalente Puffervolumen gleichmäßig aufgeteilt werden müsste, käme nur die Parallelschaltung in Frage. Wir halten es jedoch für wenig zweckmäßig, z.B. drei parallel geschaltete bivalente Puffer

zu installieren. Wesentlich kostengünstiger (geringerer Verrohrungsaufwand), verlustärmer und unproblematischer bei der Regelung ist es, z.B. zwei der drei Speicher als monovalente Solarpuffer in Reihenschaltung einzusetzen mit einem diesen zwei Speichern wieder in Reihe nachgeschalteten monovalenten Kesselpuffer. Allerdings ist dann die Schaffung einer Möglichkeit für das Umladen von Solarwärme in den Kesselpuffer zweckmäßig, um in Zeiten ohne Energieverbrauch (Speicher werden nicht durchströmt) Solarenergie in den Kesselpuffer verschieben zu können (Deckung von Verlusten im Kesselpuffer durch Solarenergie statt durch konv. erzeugte Wärme).

Eine Besonderheit gilt noch für bivalente Pufferspeicher:

Würde man eine Solaranlage mit bivalentem Puffer sehr klein auslegen, könnte dies dazu führen, dass das erforderliche **effektive** Solarpuffervolumen zu einem großen Teil (im Extremfall sogar ausschließlich) vom anzurechnenden Bereitschaftsteil abgedeckt würde. In diesem Fall würde die Solaranlage Energie oft oder fast nur auf einem Temperaturniveau oberhalb der Bereitschaftstemperatur des Kesselpuffers in den Speicher einspeisen. Zudem würde der untere Solarteil sehr stark durch konv. Wärme (Leitung, Durchmischen) aufgeheizt. Beides würde die Effizienz des Solarsystems erheblich reduzieren. Deshalb gilt bei bivalenten Puffern zusätzlich als Faustformel, dass das untere Solarvolumen mindestens genauso groß sein sollte wie das obere Bereitschaftsvolumen des Kessels. Werden Kombianlagen allerdings nach den in Kapitel 8.2.3 genannten Auslegungsempfehlungen dimensioniert, ist das untere Solarvolumen immer so groß, dass diese Faustregel automatisch erfüllt wird.

### 8.3 Anlagen zur Unterstützung von Wärmenetzen

Grundsätzlich gilt für die Integration von Solaranlagen in Nahwärmenetze, dass das Solar-system nur dann mit gutem Nutzungsgrad arbeiten kann, wenn die Netzurücklauf-temperatur niedrig ist, möglichst während des gesamten Jahres unter 40 °C. Da die Netzurücklauf-temperatur im Sommer (wenn kein Heizbedarf besteht) lediglich durch die Qualität der Ge-bäude-Übergabestationen für die Warmwasserbereitung bestimmt wird, genügt es also keineswegs, wenn nur die Gebäudeheizung und die Heizungs-Übergabestationen auf niedrige Rücklauf-temperaturen ausgelegt werden, da deren niedriger Rücklauf erst mit Beginn der Heizperiode den Gesamtrücklauf beeinflusst. In vielen Wärmenetzen ist es leider so, dass die Warmwasserversorgung das niedrige Rücklaufniveau aus dem Hei-zungssystem zu ungünstig hohen Werten verschiebt.

Werden Solarsysteme, die auch den Heizenergiebedarf teilweise decken sollen, in kon-ventionelle Wärmenetze integriert, so ist es unverzichtbar, dass der Planer des konventio-nellen Netzes, der Planer des Solarsystems, die Planer für die Gebäudetechnik und auch der Netzbetreiber sehr eng zusammenarbeiten, damit die unterschiedlichen Systemanfor-derungen und die Rückwirkungen der Systeme aufeinander ausreichend berücksichtigt werden können. Ohne eine derartige Abstimmung ist es unmöglich, eine hohe Effizienz für das im Netz integrierte Solarsystem zu erzielen.

#### 8.3.1 Varianten der Netze und Solarsystemeinbindungen

Für die Einbindung eines oder mehrerer Kollektorfelder in ein Wärmenetz gibt es prinzipiell drei Varianten:

##### **Dreileiternetz**

konventioneller Netzvor- und -rücklauf; zusätzlich ein Solarvorlauf zum Solarpuffer, als Solarrücklauf wird der konventionelle Netzurücklauf genutzt.

##### **Vierleiternetz**

konventioneller Netzvor- und -rücklauf; zusätzlich ein Solarvorlauf und ein Solarrücklauf zum bzw. vom Solarpuffer

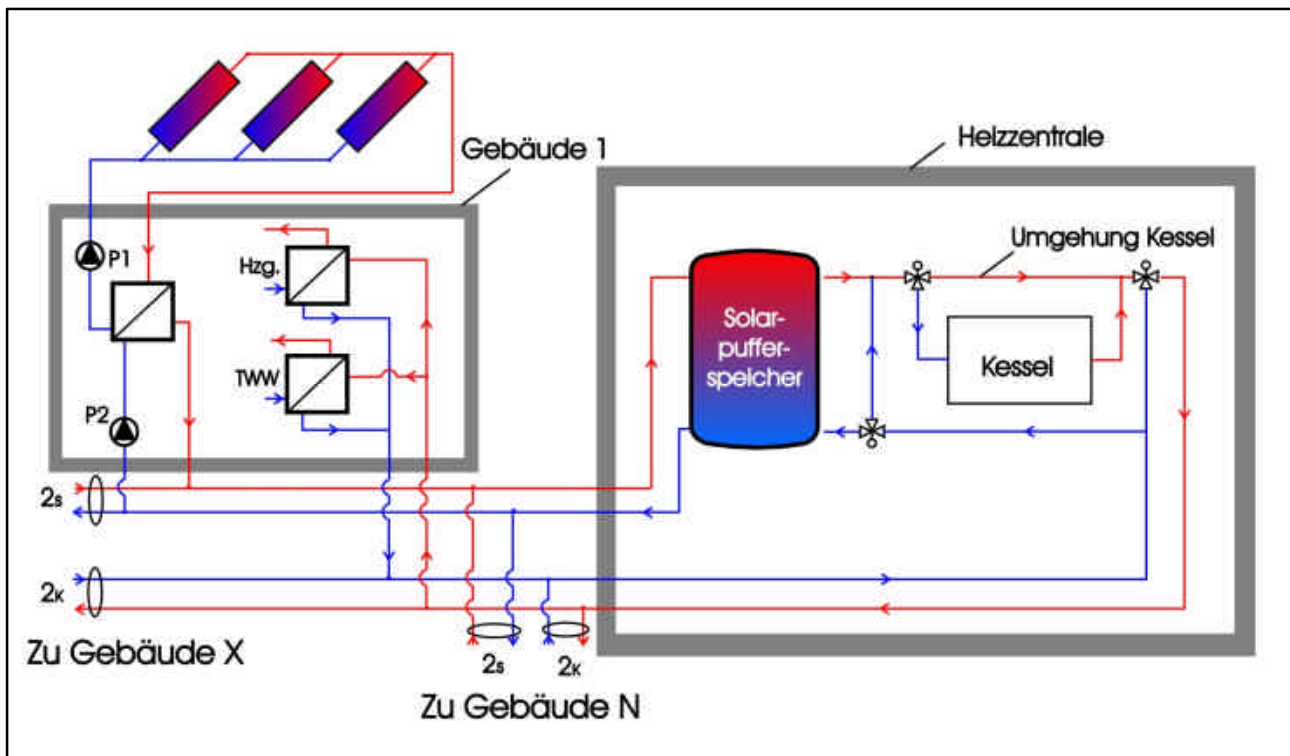
##### **Sechsheiternetz**

getrennte konventionelle Vor- und Rückläufe für Heizwasser (Raumheizung) und Trink-warmwasser (Rücklauf = TWW-Zirkulation), insgesamt also 4 konventionelle Leitungen; zusätzlich 2 Solarleitungen wie beim 4-Leiter-Netz

##### 8.3.1.1 Vierleiternetz

Die heute am häufigsten eingesetzte Konfiguration eines solar unterstützten Wärmenet-zes, das 4-Leiter-Netz, soll als erstes besprochen werden, da es von den hydraulischen Verhältnissen her die einfachste Variante ist. Ein Schema zu solch einem Netz ist in Bild 53 gezeigt.

Die zwei Leiter des konventionellen Netzes (2k) und die zwei Leiter des Solarnetzes (2s) sind auf den Netzstrecken völlig voneinander getrennt. Erst am solaren Pufferspeicher erfolgt die hydraulische Verbindung.



**Bild 53: Schema eines Vierleiternetzes**

Die Beladeregulation für den Solarpuffer erfolgt ähnlich wie bei einem Puffersystem zur Trinkwassererwärmung über Temperaturdifferenzregelung. Grundsätzlich empfehlen wir auch bei gleichartig ausgerichteten Kollektorfeldern auf verschiedenen Gebäuden eine eigene Regelung für die Pufferbeladung. Nimmt man eines der Solarsysteme als sog. Master-System mit Regelung und schaltet die anderen Systeme (sog. Slave-Systeme ohne eigene Regelung) gleichzeitig mit dem Master-System ein und aus, so können Störungen in diesem einen Master-System alle Solarsysteme stilllegen. Bei Solarsystemen mit unterschiedlicher Ausrichtung (unterschiedliche Neigung und/oder unterschiedliche Orientierung bezüglich der Himmelsrichtung) ist eine Einzelregelung sowieso angebracht.

Die Kollektorkreispumpe geht in Betrieb, wenn entweder ein Strahlungssensor eine bestimmte Mindesteinstrahlung signalisiert oder wenn die Temperatur in einem Kollektor um einen definierten Wert höher ist als die Temperatur im unteren Bereich des Pufferspeichers.

Bei gleichartig ausgerichteten Kollektorfeldern genügt bei der strahlungsgeführten Regelung ein einziger Fühler für alle Felder. In diesem Fall ist es jedoch notwendig, die Temperatur am Vorlauf der Kollektorseite (Primärseite) des Wärmeübertragers zu messen und die Pufferbeladepumpe (Pumpe auf der Pufferseite des Kollektorkreiswärmetauschers) erst dann einzuschalten, wenn dort die Temperatur um z.B. 5 K höher liegt als im unteren Bereich des Solarpuffers. Dies vermeidet ein (z.B. bei sehr tiefer Außentemperatur) zu frühes Einschalten der Pumpe auf der Pufferseite des Kollektorkreiswärmetauschers. Diese Regelung für das Einschalten der sekundärseitigen Pumpe am Kollektorkreiswärmeübertrager sollte für jedes der Solarsysteme separat vorhanden sein.



Wird für das Einschalten der Kollektorkreispumpe ein Temperaturfühler in einem Kollektor des Kollektorfeldes benutzt, so schaltet die Kollektorkreispumpe ein, wenn die Temperatur im Kollektor z.B. 8 K höher liegt als im unteren Solarpufferbereich. Auch hier genügt bei gleich ausgerichteten Kollektorfeldern der Solarsysteme ein Fühler in einem der Felder. Wird je Feld ein Fühler installiert, so erhöht dies die Funktionssicherheit, weil bei Defekt eines Kollektors mit dem Regelfühler nur ein einziges Feld in der Funktion gestört wird.

In diesem Fall der temperaturgesteuerten Einschaltung der Kollektorkreispumpe kann man bei kurzen Verrohrungswegen zwischen Kollektorfeld und Kollektorkreiswärmetauscher evtl. auf die separate Regelung der Pufferbeladepumpe verzichten und sie mit der Kollektorkreispumpe gleichzeitig einschalten. Wir empfehlen jedoch auch in diesem Fall das separate Einschalten der Pufferbeladepumpe über einen Fühler im Kollektorkreisvorlauf kurz vor dem Kollektorkreiswärmetauscher, wie weiter oben (Strahlungsfühler) bereits beschrieben. Diese separate Regelung für die Beladepumpe (für jedes Solarsystem eine eigene) hat den Vorteil, dass sich der Kollektorkreis zunächst aufwärmen kann, bevor die Pufferbeladepumpe einschaltet. Zudem dient der Temperaturvergleich zwischen diesem Fühler am Wärmeübertrager und dem Pufferspeicher dem **Abschalten** der Pufferbeladepumpe (Temperaturdifferenz z.B. kleiner als 4 K) – und nicht die Einschaltfühler (gleich ob Temperatursensor im Kollektor oder Strahlungssensor). So können Wärmekapazitäten im Kollektorkreis vor dem Abschalten noch genutzt werden. Die Kollektorkreispumpe kann weiterlaufen, da es evtl. möglich ist, dass sich mit der Zeit im Kollektorkreis wieder ein nutzbares Temperaturniveau aufbaut.

Eine Beladung des Solarpuffers kann nur dann erfolgen, wenn der über den Solar-Vorlauf einströmende Volumenstrom größer ist als der, der aus dem Puffer oben in Richtung Netz-Vorlauf abgezogen ist. Dieser ist – sofern eine Rücklaufbeimischung zum Netz-Vorlauf erfolgt – nicht gleich dem Netz-Vorlauf-Volumenstrom. Ist die o.g. Bedingung zu den Volumenströmen gegeben, so strömt das Beladevolumen nur durch den oberen Teil des Solarpuffers (fast ohne Speicherwirkung) zum oberen Pufferauslauf hin. Ist der Beladevolumenstrom nie größer als der Entladevolumenstrom, so ist der Puffer überflüssig. Dies wäre bei sehr klein dimensionierten Anlagen, die in Netze eingebunden werden und bei denen nie ein Überschussvolumenstrom bei der Beladung entsteht, der Fall.

Der Netzurücklauf wird unter keiner der möglichen Betriebsbedingungen direkt vom Solarvorlauf beeinflusst. Der Netzurücklauf bleibt also immer auf der Temperatur, die ihm vom Betriebsverhalten der konventionellen Netzkomponenten (vor allem der Übergabestationen, aber auch vom Netzvorlaufvolumen und von der Netzvorlaufemperatur) vorgegeben werden. Diese Temperatur wird immer unter der des Netzvorlaufs liegen. Damit ist ein Beimischen von Netzurücklaufvolumen zum Netzvorlauf zum Zweck der Stabilisierung der Vorlaufemperatur jederzeit möglich. Dies gilt auch für den Fall, dass der Puffer im oberen Teil wärmer wird als die Solltemperatur im Netz-Vorlauf.

- **Vorteile gegenüber dem Dreileiternetz (vgl. Kapitel 8.3.1.2):**

- Das Vierleiternetz ist hydraulisch klar aufgebaut und leicht zu planen.
- Es gibt keine direkte Rückwirkung von Solarwärme in den Netzurücklauf.
- Die Rücklaufbeimischung im Netzzvorlauf funktioniert unter allen Betriebsbedingungen, da der Netzurücklauf nicht direkt durch Solarwärme beeinflusst wird.
- Es gibt keine Betriebszustände mit unvermeidlicher Erhöhung der Netzzvorlauftemperatur (geringere Verluste im Netz-Vorlauf, weniger Probleme an Hausübergabestationen).
- Der Regelfühler, der mit dem Fühler im Kollektorkreisvorlauf kurz vor dem Kollektorkreiswärmetauscher sitzt, misst kurz vor dem Einschalten der Pufferbeladepumpe die gleiche Temperatur wie nach dem Einschalten (Temperatur im unteren Bereich des Solarpuffers).

- **Nachteile gegenüber dem Dreileiternetz (vgl. Kapitel 8.3.1.2):**

- Es entstehen etwas höhere Kosten als beim Dreileiternetz durch zwei Solarleiter.
- Der zweite Solarleiter verursacht zusätzliche Verluste.

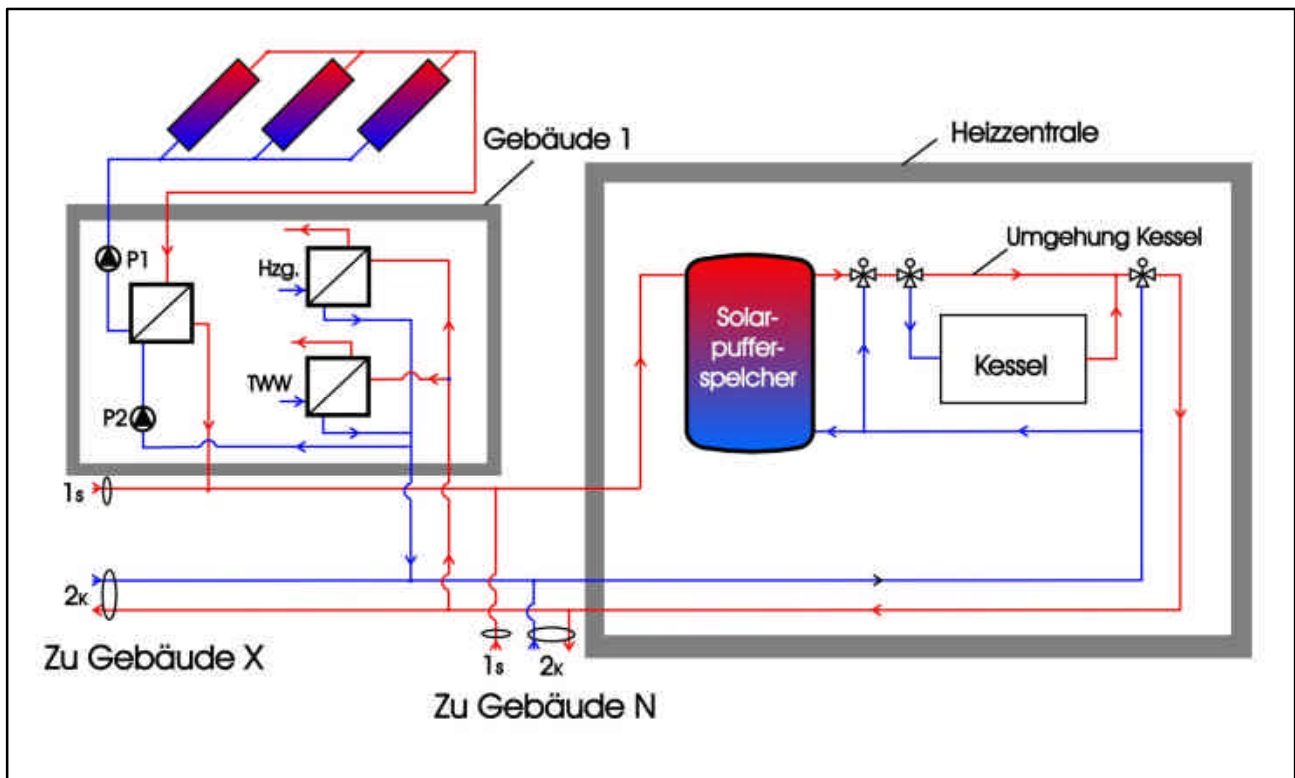
Obwohl das Vierleiternetz etwas teurer ist und etwas höhere thermische Verluste verursacht als das Dreileiternetz (vgl. Kapitel 8.3.1.2), ziehen wir es nach derzeitigem Kenntnisstand wegen der ganz klaren hydraulischen Verhältnisse und unproblematischer Regelung für die Solarsysteme dem Dreileiternetz vor.

### 8.3.1.2 Dreileiternetz

Das in Bild 54 gezeigte Dreileiternetz hat den Vorteil, dass auf einen separaten Solarrücklauf vom solaren Pufferspeicher zu den Kollektorkreiswärmetauschern verzichtet werden kann. Dies spart allerdings weder in Neubausiedlungen noch in bestehenden Wärmenetzen Kosten bei der Aushebung des Grabens für die Solarleitungen ein. Bei Siedlungsneubauten wird der Graben sowieso für die konventionellen Netzleitungen benötigt, beim Nachrüsten in bestehenden Siedlungen wird ein neuer Graben auch für den Solarnetzvorlauf alleine benötigt. Auch die Anschlusskosten an die Kollektorkreiswärmetauscher in den Gebäuden werden nicht geringer, da es gleich bleibt, welcher Rücklauf an den Wärmetauscher angeschlossen werden muss. Es entfallen daher lediglich die Kosten für den Solarnetzrücklauf selbst (Rohrmaterial, Arbeitsaufwand zum Einbringen in den Graben).

Besonders bei weitläufigen Solarnetzen (Verteilung der Kollektorfelddflächen auf viele weit auseinander liegende Gebäude) kann es dennoch gegenüber dem Vierleiternetz zu spürbaren Kosteneinsparungen kommen.

Hinzu kommt, dass weniger Verrohrung auch geringere thermische Verluste ergibt.



**Bild 54:** Schema eines Dreileiternetzes

Hydraulisch gesehen unterscheidet sich das Netz vom Vierleiternetz (außer durch den fehlenden separaten Solarrücklauf) vor allem auch dadurch, dass die zu den Kollektorkreiswärmetauschern strömende Volumina den konventionellen Rückläufen in den Gebäuden entnommen werden, in denen die Kollektorkreiswärmetauscher (bzw. meist dann auch die Kollektorfelder) installiert sind. Diese Volumina können also sowohl aus den Rückläufen, die von den Übergabestationen der einzelnen Gebäude kommen, als auch aus dem Netzzrücklauf an diesem Netzabzweig in das Gebäude stammen. Je nach Größe des Fördervolumens der Pumpe auf der Netzseite eines Kollektorkreiswärmetauschers und der Menge, die aus den Gebäudeübergabestationen zum Netzzrücklauf hin strömt, wird ein entsprechender Anteil Netzzrücklaufvolumen beigemischt. Vgl. hierzu auch Bild 55.

Auf jeden Fall ist es so, dass der Rücklauf aus den Übergabestationen im Gebäude einen nicht unerheblichen Teil des sekundärseitigen Volumens am Kollektorkreiswärmeübertrager ausmacht. Die Temperatur dieses Gebäuderücklaufs hat also einen – je nach Volumenstromverhältnissen – mehr oder minder großen Einfluss auf die sekundärseitige Einlauftemperatur in den Kollektorkreiswärmetauscher und damit die Kollektorrücklauftemperatur sowie die Kollektorfeldefizienz.

Von Nachteil kann dies dann sein, wenn gerade die Übergabestationen (für Heizung und für TWW) oder die Verbrauchernetze in diesem Gebäude nicht für niedrige Rücklauftemperaturen optimiert oder falsch abgestimmt sind. Umgekehrt gilt natürlich auch, dass eine optimale Abstimmung von Verbraucher (Heizung und Trinkwassererwärmung) genau nur in diesem Gebäude bereits einen positiven Einfluss auf die Solarsystemeffizienz hat.

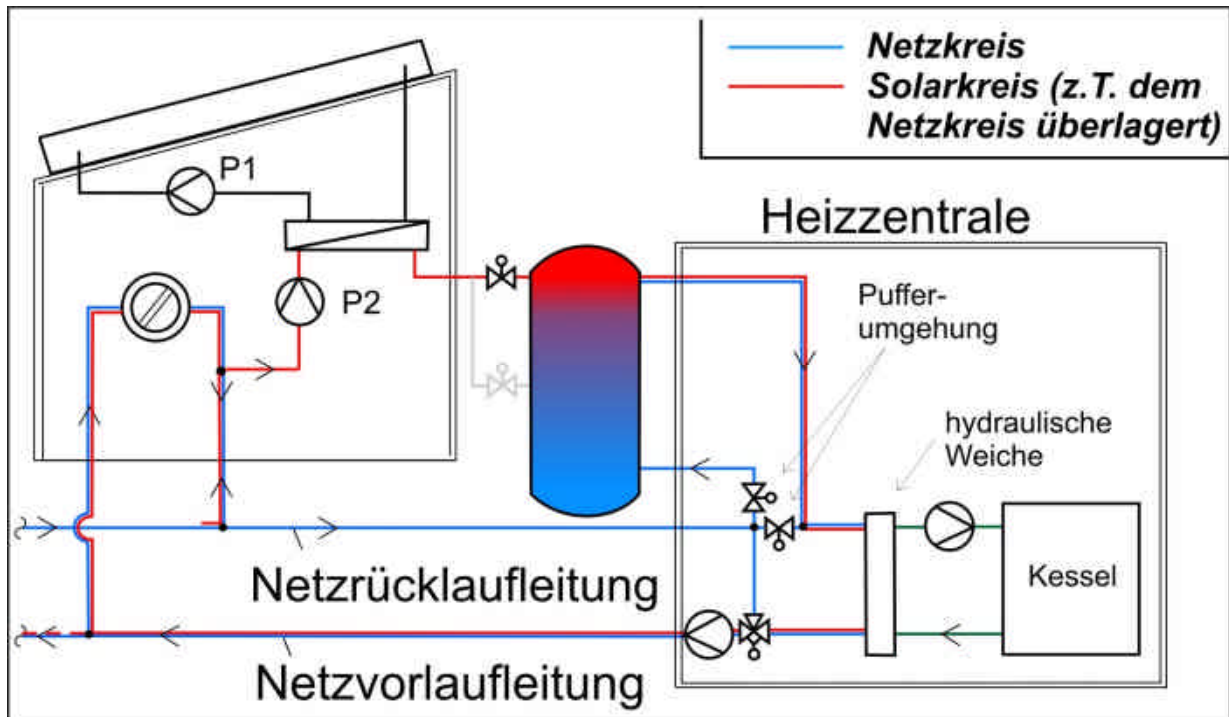
Beim 4-Leiter-Netz gilt dies nicht, da alle integrierten Solaranlagen immer den Gesamtrücklauf des Netzes benutzen. Alle Anlagen ziehen über den Solarrücklauf Volumen aus dem Speicher ab, die Einlauftemperaturen in die Sekundärkreise aller Kollektorkreiswärmeübertrager unterscheiden sich nicht. Dies gilt für alle Betriebsbedingungen von Netz und Solarsystemen. Beim Dreileiternetz ist dies – wie zuvor gesagt – schon wegen der Anbindungspunkte an den Rücklauf aus den Haus-Übergabestationen nicht so. Weitere Ursachen für noch größere Differenzen zwischen diesen Einlauftemperaturen in die Sekundärseite der Kollektorkreiswärmetauscher werden weiter unten aufgeführt.

Die Kollektorkreisregelung (Pumpe P1) und die Regelung der Pumpen auf der Netzseite der Kollektorkreiswärmetauscher (P2) kann im Prinzip wie beim Vierleitersystem (vgl. Kapitel 8.3.1.1) erfolgen. Es gibt hier jedoch ein Problem bezüglich der Positionierung des einen der zwei Temperaturfühler für das Einschalten der Pufferbeladepumpen (netzseitigen Pumpen am Kollektorkreiswärmetauscher), der beim Vierleiternetz im unteren Bereich des Solarpuffers installiert wird, wenn man diese Art der zentralen Regelung (keine Einzelregelung) einsetzt.

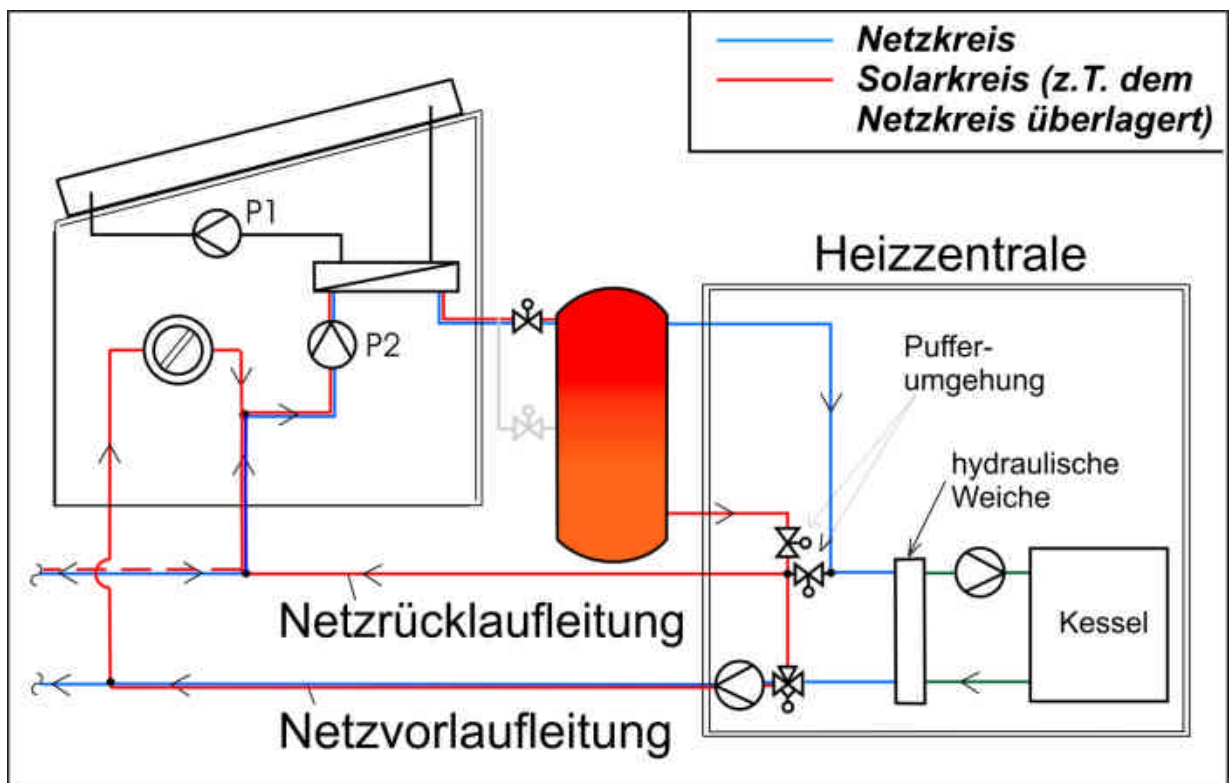
Positioniert man diesen Regelfühler auch beim Dreileiternetz im unteren Pufferbereich, so misst er dort eine Temperatur, die nicht unbedingt mit der Einlauftemperatur in die Sekundärseite des Kollektorkreiswärmetauschers übereinstimmen muss, nachdem die Pufferbeladepumpe dieses Solarsystems angesprochen ist. Es fließt hier jetzt nämlich Volumen mit einer Mischtemperatur aus Gebäuderücklauf und Gesamtnetzzrücklauf an der Netzposition des Gebäudes (vgl. oben im Text), die sich von der Temperatur im unteren Bereich des Solarpuffers unterscheiden kann. Damit ist diese Fühlerposition sicher nicht optimal. Zudem führt diese Position für den Regelfühler zu weiteren Problemen, wenn sich die Strömung im Netzzrücklauf umkehrt. Näheres dazu wird weiter unten beschrieben.

Wegen der weiter oben erläuterten Mischung von Volumenströmen aus unterschiedlichen Netzbereichen auf der Netzseite des Kollektorkreiswärmetauschers, die **nur bei Betrieb** der sekundärseitigen Pumpe am Kollektorkreiswärmetauscher auftritt, gibt es jedoch im Prinzip überhaupt keine Position für diesen Regelfühler, an der er – auch bei Stillstand der Pumpe – die “richtige” Temperatur misst. Hier muss man – bei Einzelregelung für jeden Kollektorkreis – wohl damit leben, dass der Regelfühler erst dann eine relevante Temperatur erfasst, wenn die netzseitige Pumpe (P2) am Wärmetauscher eingeschaltet hat. Je nach Position des Regelfühlers auf der Netzseite des WT kann dies zu einem mehrfachen Ein- und Ausschalten der Pumpe in der Anfahrperiode des Kollektorkreises führen, das man dann notgedrungen in Kauf nehmen muss.

Es besteht die Möglichkeit, dass durch die Anbindung des Kollektorkreiswärmetauschers an den Gebäuderücklauf aus den Wärmeübergabestationen die netzseitige Pumpe des Kollektorkreiswärmetauschers während ihres Betriebs die Strömungsverhältnisse an den Gebäudeübergabestationen beeinflusst. Wir können dazu, ob hier wirklich Beeinflussungen stattfinden, derzeit nichts sagen, da unsere Messtechnik aus Kostengründen die Übergabestationen nicht erfasst.



**Bild 55:** Dreileiternetz mit normaler Strömung im Netzurücklauf



**Bild 56:** Dreileiternetz mit umgekehrter Strömung im Netzurücklauf

Besonders im Sommer, wenn die Netzpumpe nur wenig Volumen fördert, kann der Fall eintreten, dass die Pufferbeladepumpen mehr Volumen fördern, als im Netzvorlauf fließt. Dies führt dazu, dass im Netzurücklauf ein Volumendefizit entsteht. Dieses Defizitvolumen wird über den Netzurücklauf entgegen der üblichen Strömungsrichtung (**Umkehrströmung**) aus dem unteren Bereich des Solarspeichers abgezogen.

In Bild 55 und in Bild 56 sind die beiden Strömungszustände im Dreileiternetz schematisch dargestellt.

### **Normalbetrieb (normale Strömung im Netzurücklauf)**

Im Normalbetrieb (Bild 55) wird dem Pufferspeicher in Richtung Netzvorlauf mehr Volumen entnommen, als die netzseitige(n) Pumpe(n) (P2) an dem bzw. den Kollektorkreiswärmetauscher(n) zum Solarpuffer hin fördern. Das von diesem bzw. diesen Wärmetauscher(n) zum solaren Pufferspeicher fließende Volumen strömt nur durch den oberen Teil des Puffers direkt zum oberen Pufferauslauf in Richtung Kessel und Netz. Das Mehrvolumen gegenüber dem Volumen im Solarvorlauf, das aus dem Solarpuffer abgezogen wird, wird dem Netzurücklauf entnommen – je nach Temperaturverhältnissen (vgl. Kapitel 8.3.2) am Puffer vorbei (Pufferumgehung) oder durch den Solarpuffer hindurch (Pufferentladung). Auch hier muss wie beim Vierleiternetz das Entnahmenvolumen aus dem Puffer nicht gleich dem Fördervolumen der Netzpumpe sein, wenn eine Rücklaufbeimischung installiert ist.

Eine unter diesen Betriebsbedingungen zumindest teilweise Beladung des Puffers wird in der Schaltung nach Bild 55 dadurch gesichert, dass der Solarvorlauf etwa in der Mitte des Puffers eingespeist wird, wenn die Temperatur in diesem Vorlauf niedriger ist als die im oberen Bereich des Puffers. Ohne diese schichtgesteuerte Einspeisung würde kein Volumenstrom durch größere Teile des Puffers fließen. Der Volumenstrom würde lediglich auf der einen Seite des oberen Pufferteils einströmen und auf der anderen Seite direkt wieder abgezogen (vgl. Schema in Bild 54). Der Puffer würde fast nicht beladen.

Das Beimischventil im Netzvorlauf kann im "normalen" Betriebszustand seine erste Funktion (Abfangen von eventuell auftretenden Kesseltemperaturspitzen) erfüllen, da die Temperatur im Netzurücklauf auf jeden Fall niedriger ist als die Solltemperatur im Vorlauf. Voraussetzung ist jedoch, dass die Kesselleistung nicht zu hoch ist und der Kessel zudem keine zu lange Mindestlaufzeit hat. Die hydraulische Weiche sichert dem Kessel zwar einen Mindestvolumenstrom, sie kann aber nicht verhindern, dass der Kessel beim Beimischen seine Energie dann nur noch an einen reduzierten Volumenstrom abgeben kann. Hat der Kessel eine hohe Leistung und eine lange Mindestlaufzeit, so kann dies trotz hydraulischer Weiche dazu führen, dass der Kessel überhitzt. Besonders kritisch ist die Situation, wenn das aus dem Solarpuffer ausströmende Medium eine Temperatur hat, die nur wenig unter dem Sollwert für den Netzvorlauf liegt, da dann nur wenig Kesselenergie benötigt wird, um Soll-Vorlauftemperatur zu erreichen.

Seine zweite Funktion, die Einhaltung der Solltemperatur für den Netzvorlauf, kann das Beimischventil im **Normal**betrieb des Netzes ebenfalls erfüllen, indem kühleres Volumen aus dem Netzurücklauf dem Vorlauf beigemischt wird. Eine direkte Absenkung der Auslauftemperatur aus dem Puffer ist jedoch nicht möglich.

### **Umkehrbetrieb (Strömungsumkehr im Netzurücklauf)**

Bild 56 zeigt die Zustände im Strömungsumkehrbetrieb für den Netzurücklauf. Es fließt nun Medium aus dem Solarpuffer durch den Netzurücklauf (dem Normalbetrieb entgegengesetzte Richtung) zur Pumpe (bzw. den Pumpen) P2. Dies liegt daran, dass der Entladevolumenstrom aus dem Puffer niedriger ist als der Beladevolumenstrom von den Kollektorkreiswärmetauschern (über P2) her. Weitere Teile des Fördervolumens von P2 können aus dem Netzurücklauf des weiter entfernten Wärmenetzes und/oder auch dem Rücklauf der Gebäude-Wärmeübergabestationen gezogen werden.

Prinzipiell ist die Umkehrströmung im Netzurücklauf unproblematisch, wenn im Netzurücklauf an keiner Stelle Rückschlagklappen eingebaut sind. Bei bestehenden Netzen, bei denen eine Solaranlage in 3-Leiter-Schaltung nachgerüstet werden soll, muss dies also anhand hoffentlich vollständiger Installationsunterlagen geprüft werden.

In diesem Betriebszustand ist also das von den Kollektorkreiswärmetauschern zu dem Puffer fließende Volumen größer als das, das dem Puffer für den Netzzufluss entnommen wird. Nur das so entstandene Differenzvolumen fließt vom oberen Pufferteil nach unten zum Anschluss des Netzurücklaufs und kann den Puffer durchladen.

Auch hier gelten die beim Vierleiternetz (Kapitel 8.3.1.1) gemachten Aussagen zur zweckmäßigen Solarsystemgröße bzw. Notwendigkeit des Solarpuffers.

Arbeitet das System in der Betriebsweise mit Umkehrströmung und Pufferspeicherbeladung, so wird nach einigen Stunden (Zeit abhängig von der Größe des o.g. Differenzvolumenstroms und dem Volumen des Puffers) eine ähnlich hohe Temperatur wie die im Solarzufluss (wegen Mischzonen nicht ganz so hoch wie der Solarzufluss) auch den unteren Bereich des Solarpuffers und wegen Umkehrströmung auch Teile des Netzurücklaufs erreichen.

Steigt die Temperatur im Rücklauf dann auf Werte oberhalb der Solltemperatur des Netzzuflusses an, so ist ein Abkühlen des Netzzuflusses, der in diesem Betriebszustand aus einem recht hoch temperierten oberen Pufferspeicherteil stammt, auf seine Solltemperatur durch Rücklaufbeimischung nicht mehr möglich. Das Beimischventil wird im erfolglosen Versuch, den Netzzufluss zu kühlen, letztlich voll in Richtung "Beimischung Netzurücklauf" öffnen, so dass dann Wasser mit der Temperatur im unteren (jetzt auch warmen) Pufferbereich in den Netzzufluss einströmt.

***Das Beimischen von Rücklaufvolumen zum Netzzufluss führt im Dreileiternetz also nicht in allen Betriebszuständen zur gewünschten Absenkung der Netzzuflusstemperatur auf ihren Sollwert.***

Der Netzzufluss kann bei Umkehrströmung im Netzurücklauf vielmehr erheblich höhere Temperaturen als Solltemperatur annehmen mit der Folge erhöhter Verluste im Netzzufluss. Diese (durch Solarenergie gedeckten) zusätzlichen Verluste können zwar die Anzahl und die Dauer von evtl. auftretenden Stagnationszeiten des Solarsystems vermindern, dies sollte man aber nicht als Vorteil dieses Systems sehen, denn bei einer optimalen Anpassung von Kollektorfeldgröße und Pufferspeichervolumen sollten möglichst keine Kollektorkreisstagnationen auftreten. Einen Nachteil gegenüber dem Vierleiternetz stellen diese Verluste allerdings nicht dar, weil durch den zweiten Solarleiter im Vierleiternetz

ebenfalls zusätzliche Verluste auftreten – und dies sogar zu jeder Zeit des Betriebs der Pufferladepumpen und nicht nur bei Durchladung des Pufferspeichers.

Gegenüber dem Sollwert erheblich erhöhte Netzvorlauftemperaturen können an den Hausübergabestationen zu großen Problemen führen. Nach unseren Erfahrungen mit den gegenüber der Planung meist überhöhten Netzurücklauftemperaturen im Betrieb scheint es selbst bei "normalen" Netzen so zu sein, dass die Volumenstrom-Regelventile vor den Wärmetauschern mit dem großen Bereich, den sie abdecken müssen, überfordert sind. Wird jetzt bei relativ geringer Heizlast auch noch die Netzvorlauftemperatur erheblich über den Sollwert angehoben, so verschlechtert sich dieses Regelverhalten weiter. Die Folgen sind erhöhte Rücklauftemperaturen aus den Übergabestationen sowie im Gesamtnetz mit negativen Auswirkung auf die Solarsystemeffizienz. Eine Temperaturerhöhung im Netzvorlauf auf z.B. 85 °C (im Dreileiternetz durchaus möglich) ist umso kritischer, je niedriger die Solltemperatur im Netzvorlauf liegt.

Durch die Umkehrströmung wird ein weiterer Effekt auftreten, der die Effizienz der einzelnen Solarsysteme unterschiedlich beeinflusst – auch wenn es bei optimistischer Annahme zu keiner Erhöhung der Rücklauftemperaturen im Gesamtnetz oder aus den Übergabestationen kommt. Folgendes Beispiel (incl. Tabelle 9) soll dies verdeutlichen:

Annahmen (willkürlich ohne Anspruch auf reale Bedingungen):

Drei Solarsysteme im Netz (in Reihe an demselben Rücklaufstrang)

Fördervolumen je Pumpe auf der Sekundärseite (Pufferseite)

des Kollektorkreiswärmetauschers:

1 m<sup>3</sup>/h

Fördervolumen der Netzpumpe:

1,8 m<sup>3</sup>/h

Fördervolumen im Gesamt-Gebäuderücklauf aus den Übergabestationen:

0,2 m<sup>3</sup>/h

Rücklauftemperatur im Rücklaufteil des Netzes mit Umkehrströmung:

75 °C

Rücklauftemperatur im normal durchströmten Netzurücklauf:

55 °C

Rücklauftemperatur im Gesamt-Gebäuderücklauf aus den Übergabestationen:

55 °C

Solarpuffertemperatur oben:

80 °C

Netzvorlauf (Rücklauf-Beimischventil voll auf Rücklauf; vgl. Text)

75 °C

Position Solarsyst. zur Heizzentrale	Vol. Pumpe Sekundärseit. Koll-Kreis-WT m <sup>3</sup> /h	Vol. und (Temp.) aus Gebäuderücklauf (aus Netz-vorl.) m <sup>3</sup> /h / (°C)	Vol. und (Temp.) aus Netzurücklauf Umkehrström. m <sup>3</sup> /h / (°C)	Vol. und (Temp.) aus normalem Netzurückl. m <sup>3</sup> /h / (°C)	Temp. Rückl. Sekundärseit. Koll-Kreis-WT
nah	1	0,2 / (55 °C)	0,8 / (75 °C)	0	71 °C
mittel	1	0,2 / (55 °C)	0,4 / (75 °C)	0,4 / (55 °C)	66 °C
entfernt	1	0,2 / (55 °C)	0	0,8 / (55 °C)	55 °C
6 Gebäu. ohne Solarsyst.	-	1,2	-	-	-

**Tabelle 9: Volumenströme und Temperaturverhältnisse im Netz und auf der Sekundärseite des Kollektorkreiswärmetauschers (Pufferbeladeseite)**

Aus Tabelle 9 wird deutlich, dass bei Netzumkehrströmung und bei den hier getroffenen Annahmen bei der Volumenstromverteilung sehr unterschiedliche Temperaturen für den



Einlauf auf der Sekundärseite des Kollektorkreiswärmetauschers entstehen, die eine eigene Regelung für jede Beladepumpe (Pumpe auf der Netzseite des Kollektorkreiswärmetauschers) erforderlich machen, wie im Folgenden gezeigt werden soll.

Zunächst kann festgestellt werden, dass diese Einlauftemperatur im Mittel über alle Solar-systeme (linear gemittelt) bei 64 °C liegt. Effizienzgewichtet liegt der Mittelwert wegen der nach höheren Temperaturen stärker abfallenden Kennlinie der Kollektoren bei etwa 65 °C.

Im Vierleiternetz würde man – aus Vergleichbarkeitsgründen bei Gleichhaltung von Netzvorlauftemperatur und Netzvolumenstrom – etwa eine für alle Kollektorkreiswärmetauscher sekundärseitige Einlauftemperatur von ca. 66 °C erhalten. Dies ist – im Rahmen der Abschätzgenauigkeit – etwa gleich der effizienzgewichteten mittleren Einlauftemperatur im Dreileiternetz. Bezüglich der mittleren Temperaturen am Kollektorkreiswärmetauscher gibt es also für keine der Netzvarianten einen Vorteil.

Betrachtet man jedoch die Puffertemperatur im unteren Bereich (ca. 75 °C) und die Einlauftemperatur auf der Sekundärseite des weit von der Heizzentrale entfernten Kollektorkreiswärmeübertragers mit 55 °C (normale Netzurücklauf Temperatur) und berücksichtigt man, dass die Pumpe auf dieser Wärmetauscherseite abschaltet, sobald der Auslauf aus dem Wärmetauscher nicht mindestens z.B. 3 K oberhalb der unteren Puffertemperatur liegt, so erkennt man Folgendes: Im Kollektorkreis muss ein Temperaturhub von mindestens 23 K (Strömungsverhältnisse auf beiden Seiten des WT entsprechend gut aufeinander abgestimmt) erzeugt werden, damit diese Anlage den Puffer überhaupt aufwärmen kann. Diese Bedingung wird jedoch mit langsam abnehmender Strahlung am Nachmittag (Umkehrströmung startet in der Regel nach längerer Zeit mit starker Solareinstrahlung) kaum mehr zu erreichen sein. Dieses Solarsystem würde daher abschalten.

Näher zur Heizzentrale liegende Kollektorkreiswärmetauscher erhalten – je nach Verhältnissen der Umkehrströmung und der Strömung im Gebäuderücklauf – höhere Einlauftemperaturen in die Sekundärseite des WT. Der Temperaturhub im Kollektorfeld muss daher nicht so hoch sein wie beim entfernten Solarsystem (vgl. oben). Trotz etwas schlechteren Kollektorfeldnutzungsgrades (wegen höherer Temperatur) kann dieses Solarsystem noch Wärme in den Solarpuffer einspeisen.

Schaltet jetzt jedoch die entfernt liegende Solaranlage ab, dann sinkt der Pufferbeladevolumenstrom sofort von 3 m<sup>3</sup>/h auf nur noch 2 m<sup>3</sup>/h ab. Bei einem Abzug von 1,8 m<sup>3</sup>/h für den Netzvorlauf bleibt dann nur noch ein Volumen von ca. 0,2 m<sup>3</sup>/h als Umkehrströmung. Dieser Volumenstrom wird komplett von dem Solarsystem dem Rücklauf entnommen (im hier definierten Beispiel), das der Heizzentrale (dem Puffer) am nächsten sitzt. In dem mittleren System wird nach einiger Zeit (Laufzeiten, kapazitive Effekte) der gleiche Zustand eintreten, wie vorher am entferntesten Solarsystem. So wird es also zu einer Kettenreaktion mit – je nach Volumenstrom- und Temperaturverhältnissen sowie Netzaufbau – unterschiedlichen Abschaltzeiten für die Solarsysteme kommen.

***Dies heißt, dass ein zentraler Regelfühler für das Einschalten der Pufferbeladepumpen (Netzseite des Kollektorkreiswärmetauschers) im unteren Bereich des Solarpuffers bei dieser Netzvariante keine gute Lösung darstellt. Beim Vierleiternetz kann man diesen Zentralfühler dagegen benutzen. Im Dreileiternetz sollte jede Solaranlage unbedingt mit einer eigenen Regelung für diese Pumpen ausgestattet sein.***

Bei dieser Einzelregelung kann dann allerdings der Fall auftreten, dass an der von der Heizzentrale am weitesten entfernten Solaranlage das Wasser im Netzurücklauf zwar erwärmt wird (also durchaus Solarenergie genutzt wird), es aber nicht die Temperatur im unteren Bereich des Solarpuffers erreicht. Auch nach dem Mischen mit den höher temperierten Volumenströmen der Solaranlagen, die näher zu Heizzentrale liegen, könnte also der Fall auftreten, dass das in den Solarpuffer einströmende Medium eine niedrigere Temperatur hat als die, die gerade in diesem Speicher vorliegt. Dies würde zu einer leichten Abkühlung des Solarpuffers führen. Ein Energieverlust ist damit jedoch nicht verbunden, wenn man die Gesamtheit des Solarsystems incl. aller Rohrleitungen betrachtet. Es wird aber in diesem Fall Exergie vernichtet, was man bei einem Solarsystem eigentlich gerne vermeiden möchte.

Gewiss sind die obigen Überlegungen mit den gemachten Annahmen nur "blanke Theorie" – auch im Hinblick auf die Funktionsweise der Gebäude-Übergabestationen im Falle stark erhöhter Netzvorlauftemperaturen. Die gezeigten Zustände und angesprochenen Probleme **müssen nicht** in dieser Form auftreten, sie **können aber** entstehen. Mangels Messungen an den Übergabestationen können wir jedoch bisher noch keine praxisorientierten Aussagen machen.

Zusammenfassend lassen sich folgende Vor- und Nachteile für das Dreileiternetz im Vergleich zum Vierleiternetz nennen:

- **Vorteile (gegenüber dem Vierleiternetz):**

- Die Installation ist etwas kostengünstiger (ein Solarleiter entfällt).
- Die Verluste im Solarnetz sind etwas niedriger (ein Solarleiter entfällt).
- Es ist möglich, durch Optimierung nur der Verbrauchssysteme und Übergabestationen in den Gebäuden mit einer Solaranlage die Temperaturen der Rückläufe zu den Kollektorkreiswärmetauschern (und damit zu den Kollektorfeldern) im Falle ungünstig hoher Temperaturen im Gesamtnetz-Rücklauf etwas abzusenken (etwas verbesserte Solarsystemeffizienz). Besser wäre natürlich ein Absenken der Rücklauftemperaturen aus allen Gebäude-Übergabestationen.

- **Nachteile (gegenüber dem Vierleiternetz):**

- Die Planung der Hydraulik ist aufwändiger, weil komplexere Strömungsvorgänge vorliegen.
- Schlecht ausgelegte Verbrauchssysteme und/oder Übergabestationen in den Gebäuden mit Solaranlagen erhöhen die Rücklauftemperaturen auf den Sekundärseiten der Kollektorkreiswärmetauscher etwas über Gesamtnetz-Rücklauftemperatur und verschlechtern die Solarsystemeffizienz leicht.
- Die Hydraulik der Hausübergabestationen kann evtl. (unsichere Aussage) durch die netzseitige Pumpe des Kollektorkreiswärmetauschers beeinflusst werden.
- Nicht in allen Betriebszuständen kann eine durch Solarwärme überhöhte Netzvorlauftemperatur durch Beimischen von Netzurücklauf zum Vorlauf abgesenkt werden.

- Die Verluste im Netzvorlauf steigen durch diese zeitweise Überhöhung der Vorlauf-temperatur leicht an.
- Die Regelung der Volumenströme an den Gebäude-Übergabestationen kann bei starker Temperaturüberhöhung im Netzvorlauf gegenüber Solltemperatur überfordert werden, so dass erhöhte Netzurücklauftemperaturen mit Effizienzverschlechterung für die Solarsysteme entstehen.
- Die Regelung der Solarsysteme ist bezüglich des Einschaltverhaltens wegen des Fehlens einer optimalen Fühlerposition etwas fehlerbehaftet; bezüglich des Abschaltens setzt sie Einzelregelung für jedes einzelne Solarsystem voraus, will man optimal regeln.

Den größten Nachteil des Dreileiternetzes sehen wir darin, dass bei Umkehrströmung im Netzurücklauf ein Absenken einer durch Kessel oder Solarenergie über Solltemperatur liegenden Einlauf-temperatur in den Netzvorlauf über das Beimischen von kaltem Netzurücklauf nur beschränkt möglich ist. Es kann nur bis auf die Temperatur heruntergemischt werden, die unten im Solarpuffer vorliegt. Es darf bezweifelt werden, dass die Gebäudeübergabestationen bei diesem erhöhten Vorlauf-Temperaturniveau ihre Regelfunktion ohne Erhöhung der Netzurücklauf-temperatur erfüllen können.

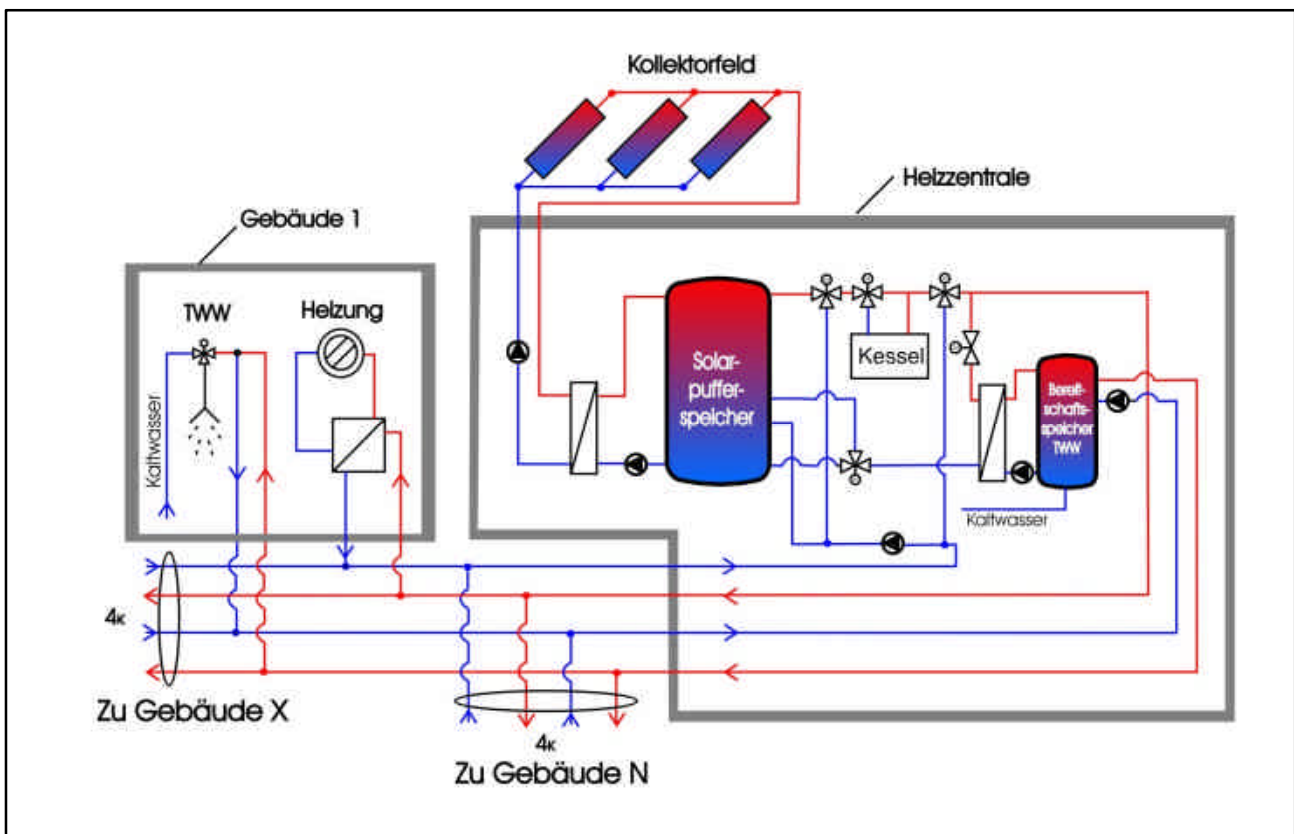
Leider wurden im Programm Solarthermie-2000 (oder in Solarthermie2000plus) bisher nur zwei Solarnetze nach dem Dreileiterprinzip gebaut. Von einem liegen bisher noch keine Messdaten vor, das andere zeigt leider die schlechtesten Temperaturverhältnisse (höchste Vor- und Rücklauf-temperaturen) und das schlechteste Verhalten der Kessel von allen Netzen, so dass ein Vergleich mit einem zumindest ähnlich betriebenen Vierleiternetz bisher noch nicht möglich ist. Zudem sind an dieser Anlage wegen häufiger Defekte (Leckagen) in den Kollektorkreisen und wegen anderer Störungen nur sehr wenige Brauchbare Messergebnisse vorhanden. Außerdem wurde bei allen Netzsystemen die Messtechnik aus Kostengründen so knapp ausgelegt, dass eine Prüfung der Übergabestationen in einigen Gebäuden (zumindest denen mit Solaranlage) nicht möglich war.

Wir können daher bezüglich der Systemeffizienz und der Betriebssicherheit für die beiden Netzvarianten (3-Leiter oder 4-Leiter-Netz) keine abschließende Empfehlung geben. Aus theoretischen Überlegungen unter Beachtung der o.g. Vor- und Nachteile scheint das Dreileiternetz die strömungstechnisch komplexere, bei der Solarsystemregelung etwas unsicherere und – bei den Wärmeübergabestationen – die bezüglich des Betriebsverhaltens im Grenzbereich unklarere Variante zu sein.

Trotz der geringen Kosten- und Verlustvorteile des Dreileiternetzes würden wir nach heutigem Wissensstand daher das Vierleiternetz vorziehen. Dies gilt insbesondere bei der Nachrüstung von Solaranlagen in bestehenden Netzen. Diese Einschätzung könnte sich ändern, wenn der Vergleich einiger Drei- mit einigen Vierleiternetzen mit zumindest zufriedenstellendem Betriebsverhalten möglich würde.

### 8.3.1.3 Sechsheiternetz

Auf die Einbindung einer Solaranlage in ein konventionelles 4-Leiter-Netz (4k; mit den zwei Solarleitern ergibt dies ein 6-Leiter-Netz) wird hier nicht näher eingegangen, da solche Netzvarianten (getrennte Vor- und Rückläufe für die Trinkwarmwassererwärmung und für das Heizungssystem in den Gebäuden) heute nur noch selten - und wenn, dann bei kleinen Netzen - gebaut werden (vgl. Bild 57). Früher wurden sie öfter benutzt, da sie bei kleinen Netzen den Vorteil haben, dass die Trinkwassererwärmung zentral in einer größeren Einheit (billiger als mehrere kleine Einheiten) erfolgen kann. Über den Trinkwarmwasservorlauf findet dann die Versorgung statt, die Zirkulationsleitung bildet den zweiten TWW-Netzstrang. Die Versorgung der Heizung erfolgt auf üblichem Weg über den Netzvor- und -rücklauf. Diese beiden - in der Regel groß dimensionierten - Stränge können außerhalb der Heizperiode abgeschaltet werden (Verlustreduzierung).



**Bild 57:** Schema eines Sechsheiternetzes

Eine derartige Trennung der konventionellen Versorgungsstränge könnte heute für die Nutzung der Solarthermie dann von Vorteil sein, wenn die Rückläufe aus den Heizungen in der überwiegenden Zeit ein deutlich niedrigeres Temperaturniveau hätten als die Rückläufe aus den Übergabestationen zur Trinkwassererwärmung. Beim 3- oder 4-Leiter-Netz steht dann immer nur die mittlere Mischtemperatur dieser Rückläufe zur Verfügung. Bei Trennung der Stränge im 6-Leiter-Netz – gleich ob man nun Trinkwasser zentral oder dezentral erwärmt – stünde der Solaranlage das recht niedrige Temperaturniveau des Hei-

zungsrücklaufs (ohne Temperaturerhöhung durch den Trinkwasserbereitungs-Rücklauf) zur Verfügung. Diese Temperaturerhöhung durch die Rückläufe aus den Trinkwassererwärmungs-Übergabestationen wird um so stärker, je weiter der Heizenergiebedarf der Häuser sinkt, weil dann die Menge an niedertemperaturtem Rücklauf aus den Heizungssystemen zurückgeht, während die Menge aus den Trinkwassererwärmungsstationen etwa gleich bleibt. Bei Niedrigenergiehaus-Siedlungen wäre ein solches Konzept evtl. überlegenswert.

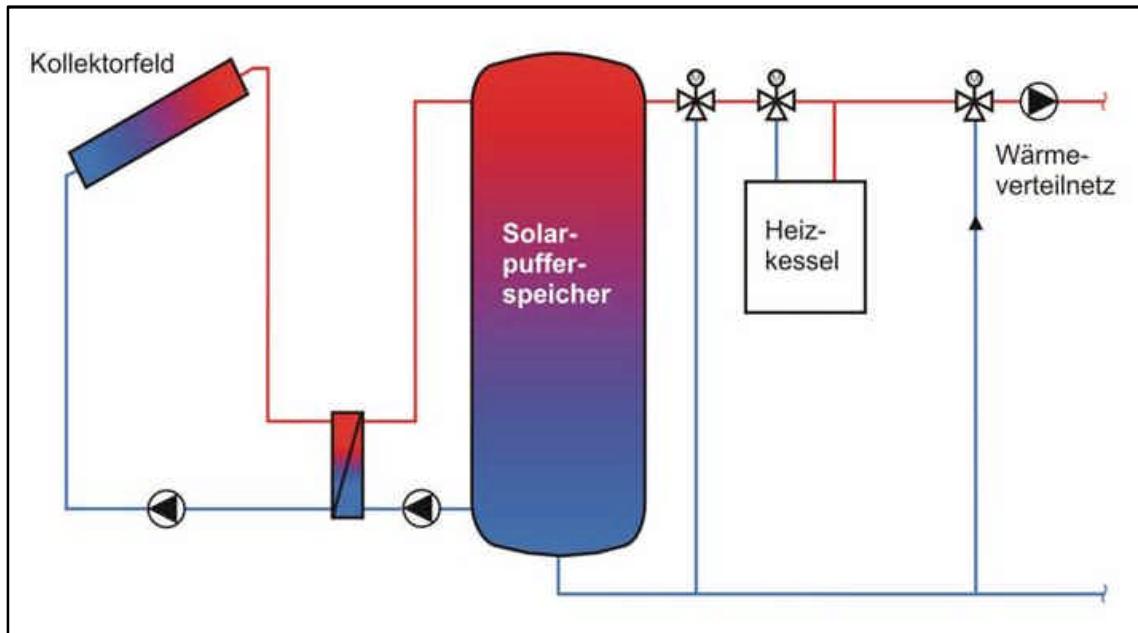
In alten Siedlungen liegt der Energiebedarf für die Raumheizung meist um den Faktor 4 bis 6 über dem für die Trinkwassersysteme. Dann ist der Einfluss des Rücklaufs aus der Trinkwassererwärmung auf den evtl. niedrigeren Rücklauf aus den Heizungsübergabestationen über lange Zeiten des Jahres meist gering, so dass die Temperatur im Sammel-Netzrücklauf eines **konventionellen** 2-Leiter-Netzes nur wenig über der liegen würde, die sich im reinen Heizungs-Netzrücklauf eines **konv.** 4-Leiter-Netzes einstellen würde. In diesem Fall wäre die teure Verlegung von zwei getrennten konventionellen Netzen (4 konv. Leiter) durch die dadurch etwas höhere Solarsystemeffizienz nicht auszugleichen.

Das Schema des Sechsheiternetzes in Bild 57 ist sehr stark vereinfacht. Je nach Vor- und Rücklauftemperatur des Heizungsnetzes muss man sehr differenziert unterscheiden, in welcher Höhe des Pufferspeichers das Volumen für den Vorlauf des Heizungsnetzes entnommen wird (das muss nicht ganz oben sein, wie in Bild 57 angedeutet) und in welcher Höhe man den Rücklauf in den Puffer zurückspeist (muss nicht ganz unten sein). Auch die Einbindungen des Kessels und der Trinkwassererwärmung hängen von den diversen im Netz vorliegenden Temperaturen ab. Bild 57 ist also lediglich als Prinzip für den Netzaufbau zu verstehen, nicht als Vorschlag für die Einbindung der Solaranlage in die Netzkomponenten und in das konventionelle Energiebereitstellungssystem.

Wir können zu Systemen nach dem 6-Leiter-Netz hier nur Denkanstöße geben, da keine derartige Anlage in den Förderkonzepten Solarthermie-2000 oder Solarthermie-2000plus realisiert wurde. Ob im Einzelfall ein solches System sinnvoll wäre, müsste im Bedarfsfall durchdacht und per Simulationsrechnung untersucht werden.

### 8.3.2 Einbindung des solaren Pufferspeichers in das Netz

Der solare Pufferspeicher verbindet beim 4-Leiter-Netz die konventionellen Netzleitungen und die Solarnetzleitungen. Nur auf diese Netzvariante (vgl. Bild 58) wird im Folgenden eingegangen. Die Aussagen können unter zweckmäßiger Anpassung auch auf Drei- und Sechsheiternetze (4 konventionelle Leiter; vgl. Kapitel 8.3.1.3) übertragen werden.



**Bild 58:** Vereinfachtes Schema eines Vierleiternetzes (vgl. Bild 53)

Der Puffer wird mit Solarwärme beladen, wenn die Temperatur im Kollektorkreisvorlauf vor dem Kollektorkreiswärmeübertrager die Temperatur im unteren Bereich des Puffers um einen festgelegten Wert (z.B. 6 K) überschreitet. Die Pufferbeladung wird abgeschaltet, wenn diese Temperaturdifferenz unter einen definierten Wert (z.B. 3 K) absinkt.

Der Volumenstrom des Netzurücklaufs wird nur dann durch den Solarpuffer geleitet, wenn die Temperatur im oberen Pufferbereich um einen festgelegten Wert (z.B. 4 K) über der des Netzurücklaufs liegt. Liegt sie um weniger als z.B. 2 K oberhalb der Netzurücklauftemperatur, so strömt der Netzurücklauf am Solarpuffer vorbei direkt zum nachgeschalteten Kessel.

Diese Umgehung hat zum Ziel, den Solarpuffer in Zeiten, in denen er nicht durch Solarwärme aufgeheizt werden kann, nicht durch den Netzurücklauf auf unnötig hohem Temperaturniveau (Netzurücklauftemperatur) zu halten. Der Puffer würde dann nämlich unnötige Verluste erzeugen, die vom konv. Kessel gedeckt werden müssten. Wird er während strahlungsarmer Perioden und bei zu geringer solarer Beladung dagegen umgangen, so kann er auskühlen (rein solare Verluste, da vorher nicht konventionell erwärmt). Er steht danach wieder für die solare Beladung auf recht niedrigem Temperaturniveau zur Verfügung – auch wenn der anfängliche solare Energieeintrag zunächst nur dazu dient, den Puffer überhaupt auf ein nutzbares Niveau zu erwärmen. Diese Vorwärmung kann – weil sie auf niedrigem Temperaturniveau stattfindet – auch bereits in Perioden mit schwacher

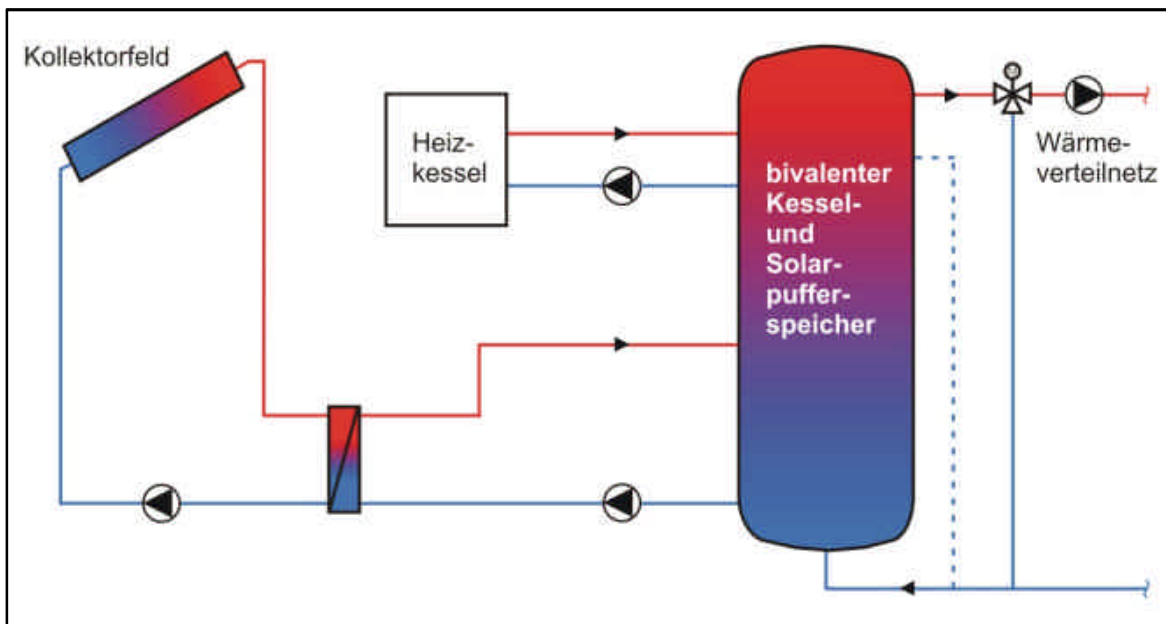
Einstrahlung auf das Kollektorfeld erfolgen. Diese Einstrahlung wäre bei höherer Puffertemperatur (konstant auf Netzurücklauftemperatur) sonst nicht nutzbar.

Eigene Simulationsrechnungen und Simulationen bei SWT-Stuttgart /6/ zeigen, dass diese Umgehung des Solarpuffers zu einer Energieeinsparung von 2 bis 10 % (bezogen auf die nutzbare Solarwärme) im Jahr führt – je nach Niveau der Netzurücklauftemperatur und der Temperatur im Aufstellraum des Speichers. Auf diese Pufferspeicherumgehung sollte also nicht verzichtet werden.

Dem Solarpuffer nachgeschaltet sind die konventionellen Wärmeerzeuger (Kessel o.ä), in denen bei zu geringer Erwärmung im Puffer das Netzwasser auf die Soll-Vorlauftemperatur aufgeheizt wird.

Wenn die Temperatur des aus dem Puffer zum Kessel strömenden Mediums höher liegt als die Soll-Netzvorlauftemperatur, dann muss der Kessel dieses Medium natürlich nicht mehr nacherwärmen. Um unnötige Temperaturverluste im dann nicht eingeschalteten Kessel zu vermeiden, wird der Kessel in diesem Fall durch einen Bypass umgangen.

Wichtig ist die Rücklaufbeimischung, die – in Strömungsrichtung gesehen – **nach** dem Kessel installiert wird. Sie verhindert, dass zu stark im Pufferspeicher oder im Kessel aufgeheiztes Medium in den Netzvorlauf strömt. In Kapitel 8.3.4.1 wird u.a. gezeigt, was passieren kann, wenn diese Rücklaufbeimischung fehlt.



**Bild 59:** Vereinfachtes Schema eines Vierleiternetzes mit Nutzung des oberen Pufferspeicherbereichs als Kesselpuffer (Umschaltventile zur Vereinfachung nicht eingezeichnet)

Auch bei Solaranlagen, die an Wärmenetze angekoppelt sind, kann man – gleichgültig ob Drei-, Vier- oder Sechsheiternetz – den Kessel in den oberen Bereich des Pufferspeichers einbinden (vgl. Bild 59). Das Betriebsverhalten des Kessels kann dadurch verbessert werden, Überschwingungen der Netzvorlauftemperatur durch zu lang andauernde Energieab-

gabe aus dem Kessel (Mindestlaufzeit) ohne Puffer (vgl. Kapitel 8.3.4.1) können sehr stark reduziert werden.

Im Normalfall strömt der Netzurücklauf in den unteren Teil des Puffers ein, wird im Puffer solar vorgewärmt und wird im oberen Speicherteil (Kesselpuffer) bei Bedarf auf Netz-Solltemperatur nacherwärmt. Ist die Netzurücklauftemperatur höher als die Temperatur am oberen Ende des **Solar**pufferbereichs (etwas unterhalb des Kesselpufferteils), so wird der Netzurücklauf direkt in den Kesselpufferteil geleitet (gestrichelte Linie in Bild 59), damit der Solarpufferbereich nicht unnötig durch konventionelle Energie erwärmt wird. Die Umschaltung geschieht entweder über ein Dreiwegeventil oder über zwei einfache Motorventile, je eines in den beiden möglichen Rücklaufpfaden (Ventile in Bild 59 nicht eingezeichnet).

Auch hier muss die Beimischung für den Netzurücklauf installiert sein, da erstens der Kessel den in der Größe begrenzten oberen Pufferbereich etwas höher aufheizen **muss**, als die Soll-Vorlauftemperatur des Netzes es erfordert (Speichermöglichkeit; vgl. Kapitel 8.2.4.2), und weil zweitens der Puffer auch über Solarenergie auf eine Temperatur oberhalb der Solltemperatur des Netzvorlaufs erwärmt werden kann. In Vierleiternetzen funktioniert diese Rücklaufbeimischung immer, da hier in jeder Betriebsart in der Heizzentrale der kühlere Netzurücklauf zur Verfügung steht. Dies ist in Dreileiternetzen jedoch nicht der Fall.

Wenn sich im Dreileiternetz die Strömungsrichtung im Netzurücklauf umkehrt (Beladung des Pufferspeichers; vgl. Bild 56 in Kapitel 8.3.1.2), gelangt in den Netzurücklauf in der Heizzentrale nicht mehr die übliche kühlere Netzurücklauftemperatur, sondern die untere Pufferspeichertemperatur. Die Rücklaufbeimischung kann daher im Dreileiternetz unter diesen Betriebsbedingungen ihren Zweck nur so lange erfüllen, wie der solar erwärmte untere Auslauf aus dem Pufferspeicher in den Netzurücklauf (Umkehrströmung) noch ein Temperaturniveau hat, das unter dem der Solltemperatur des Netzvorlaufs liegt.

Es kann jedoch der Zustand eintreten, dass nicht nur die Temperatur des dem oberen Pufferbereich für den Netzvorlauf entnommenen Mediums höher ist als die Vorlauf-Solltemperatur, sondern auch die Auslauftemperatur aus dem unteren Bereich des Puffers in den Netzurücklauf. In diesem Fall kann ein Abkühlen des Netzvorlaufs auf Solltemperatur nicht erfolgreich sein, da auch das aus dem Rücklauf beizumischende Medium eine Temperatur über dieser Solltemperatur hat. Da die Solltemperatur nicht erreicht wird, öffnet das Beimischventil immer weiter Richtung Rücklauf bis schließlich der Vorlauf komplett geschlossen ist. Der Netzvorlauf wird die Temperatur annehmen, die am unteren Auslauf des Puffers vorliegt. Das Einhalten der Solltemperatur im Netzvorlauf ist unter diesen Betriebsbedingungen nicht mehr möglich.

Dieses Verhalten der Rücklaufbeimischung im Dreileiternetz ist unabhängig davon, ob der Kessel in den oberen Pufferbereich einspeist oder ob er dem Puffer nachgeschaltet ist.



### 8.3.3 Gestaltung der Wärmeübergabestationen in den Gebäuden

Die Wärmeübergabestationen für die Heizung und für die Trinkwassererwärmung in einem Gebäude sorgen für die Aufteilung und Bereitstellung der benötigten Wärme zur Heizung und zur Trinkwarmwasserbereitung.

Die Rücklauftemperaturen im Netz beeinflussen die Systemeffizienz der in das Netz integrierten Solaranlage maßgeblich. Daher muss es Ziel sein, in einem Netz, in das eine Solaranlage eingebunden wird, möglichst niedrige Rücklauftemperaturen zu erreichen.

Im Winter und in den Übergangszeiten (Heizperiode) stellt sich die Netzzücklauftemperatur als volumenstromgewichteter Mittelwert aus den beiden Gebäuderückläufen für Heizung und Trinkwassererwärmung ein (zuzüglich ggf. eines Temperatursprungs an Wärmetauschern). Im Sommer (heizfreie Periode) wird die Temperatur des Netzzücklaufs nur bestimmt durch die Rücklauftemperatur aus den Trinkwasser-Wärmeübergabestationen. Mit stärkerer Wärmedämmung der Gebäude sinkt der Heizenergiebedarf immer stärker, während der Verbrauch an Trinkwarmwasser nahezu konstant bleibt. Daher beeinflusst das Trinkwassersystem die Netzzücklauftemperatur immer stärker.

Die Temperatur des Rücklaufs aus den Heizkreisen kann man technisch recht einfach reduzieren, indem man großflächige Heizsysteme (Fußbodenheizung oder große Radiatoren) einsetzt, die selbst am Auslegungstag für die Heizung (meist mit Außentemperaturen von -10 bis -15 °C) mit relativ niedrigen Temperaturen auskommen. Beim Trinkwassersystem sind jedoch Mindesttemperaturen (durch den Verbraucher oder auch aufgrund von Vorschriften zur Wasserhygiene) vorgegeben.

Ziel unserer Untersuchungen war, Übergabestationen zu finden, die eine niedrige Rücklauftemperatur erzeugen. Es wurden drei Bauweisen von Trinkwasser-Wärmeübergabestationen untersucht. Unsere Auswahl erhebt keinen Anspruch auf Vollständigkeit; andere Varianten sind denkbar.

Bei den Heizungs-Wärmeübergabestationen haben wir stets den indirekten Anschluss der Gebäudeheizung an das Nahwärmenetz über einen Wärmetauscher gewählt. Diese Anschlussweise wird üblicherweise benutzt; sie trennt den Gebäudeheizkreis hydraulisch vom Netz. Dadurch wird eine hohe Betriebssicherheit für das Netz erreicht, da Defekte in den Heizkreisen der Gebäude den Netzbetrieb nicht stören. Weiterhin bietet diese indirekte Anbindung eine Unabhängigkeit von den Druckverhältnissen und evtl. temporär zu hohen Temperaturen im Netz.

Der Nachteil dieser indirekten Anbindung der Gebäudeheizkreise an das Netz liegt jedoch darin, dass ein Temperatursprung am Wärmetauscher auftritt. Dadurch müssen höhere Netzvorlauftemperaturen benutzt werden. Auch die Temperaturen im Netzzücklauf steigen entsprechend an. Beides erhöht die Verluste im Netz, die Rücklauftemperaturen-erhöhung reduziert zudem die Effizienz angeschlossener Solaranlagen.

Dass die meisten Betreiber die indirekte Anbindung wählen, ist wegen der höheren Betriebssicherheit jedoch verständlich.

Soll eine Solaranlage in ein solches Netz integriert werden, so ist es wichtig, dass große Wärmetauscher installiert werden, die bei Nennleistung maximal einen Temperatursprung zwischen Primär- und Sekundärseite von 5 K verursachen. Besser ist eine Auslegung auf

3 K, da Wärmetauscher häufig nicht die von den Herstellern angegebenen Leistungen erbringen (vgl. Kapitel 10.4).

Für die Erwärmung des Trinkwarmwassers gibt es zwei Grundprinzipien:

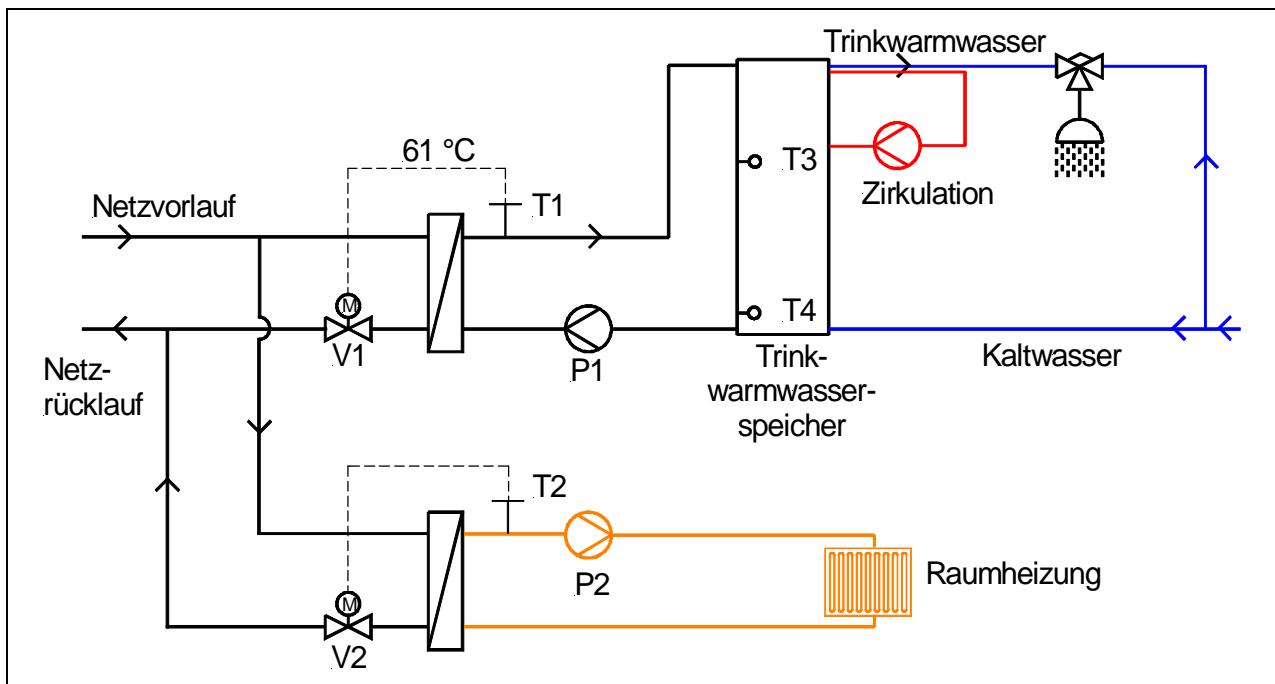
- Trinkwassererwärmung im Speicherladesystem
- Trinkwassererwärmung nur über Wärmetauscher im Durchfluss (kein Speicher)

Bei der Trinkwassererwärmung im Speicherladesystem werden gewöhnlich ein **zentraler** Wärmeübertrager und ein **zentraler** Trinkwarmwasserspeicher als TWW-Übergabestation installiert. Bei der Trinkwassererwärmung im Durchfluss erfolgt die Wärmeübergabe an das Trinkwasser in den einzelnen Wohnungen (dezentral) über Wärmetauscher. Eventuell können einige Wohnungen zu einer Gruppe zusammengefasst werden.

Im Folgenden werden die Funktionsweisen und die Auswirkungen der Varianten auf die Netztemperaturen (Berechnung mit dem Simulationsprogramm TRNSYS) beschrieben.

### 8.3.3.1 Wärmeübergabestation mit Speicherladesystem und Zirkulationsrücklauf in den Trinkwarmwasserspeicher

Bild 60 stellt die bisher übliche Art der Wärmeübergabestation dar.



**Bild 60: Wärmeübergabestation mit einem TWW-Speicherladesystem mit Zirkulationsrücklauf in den Trinkwarmwasserspeicher**

Über den in Bild 60 oberen Wärmetauscher wird der Trinkwarmwasserspeicher dann vom Netz beladen (Ladepumpe P1 ein), wenn am Einschaltfühler T3 (in ca. 65 % der Speicherhöhe) die Temperatur unter z.B. 58 °C absinkt. Die Beladung schaltet aus, wenn am Ausschaltfühler T4 (möglichst tief im Speicher) 60 °C erreicht sind. Die Zirkulation wird in ca.

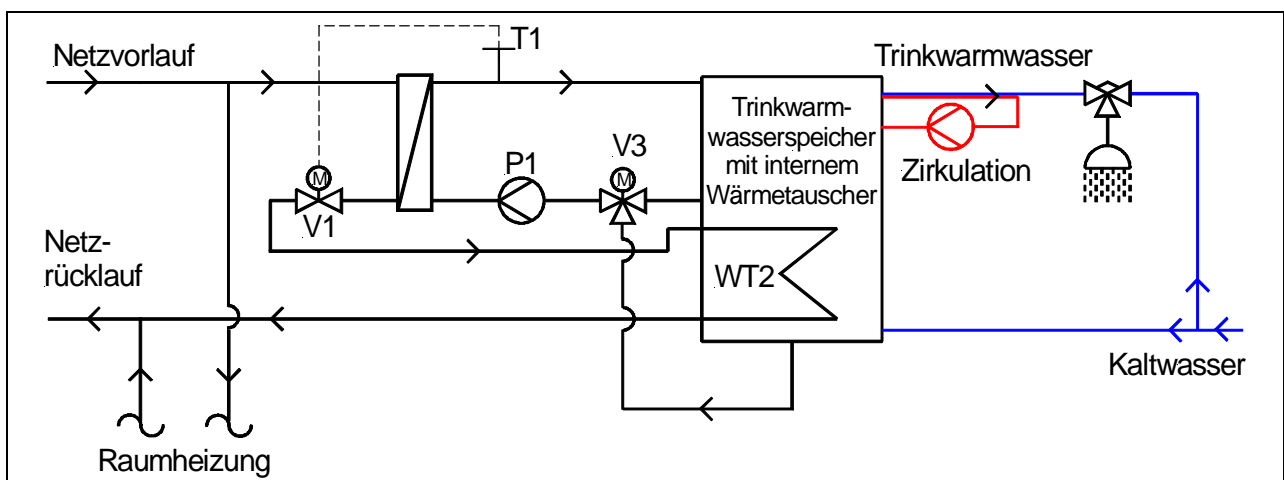
70 % der Speicherhöhe etwas oberhalb des Einschaltfühlers T3 eingeleitet. Ein direktes Anströmen des Einschaltfühlers (Schalttemperatur 58 °C) durch den Zirkulationsrücklauf (ca. 55 °C) führt zum Dauerlauf der Ladepumpe. Der Volumenstrom der Pumpe P1 muss größer sein als der Zirkulationsvolumenstrom, da sonst ein Durchladen des Speichers bei Betrieb der Zirkulation auf 60 °C nicht möglich ist. Auch das Zapfvolumen wirkt der Speicherbeladung entgegen. Eine zusätzliche Erhöhung des Ladevolumenstroms um den Wert eines mittleren Zapfvolumenstroms während der Hauptzapfzeiten (evtl. nur tagsüber) ist daher angebracht.

Der netzseitige Volumenstrom am Trinkwarmwasser-Wärmetauscher wird durch das Ventil V1 so geregelt, dass die notwendige Vorlauftemperatur des Trinkwasser-Ladekreises T1 (z.B. 61 °C) eingehalten wird.

Der netzseitige Volumenstrom am unteren Heizungswärmetauscher wird durch das Ventil V2 so geregelt, dass die erforderliche Heizungsvorlauftemperatur T2 eingehalten wird. Die Heizungsvorlauftemperatur wird über die Heizkurve der verwendeten Heizlast vorgegeben. Ist kein Raumwärmebedarf vorhanden (P2 aus), bleibt das Ventil V2 geschlossen. Diese Heizungseinbindung ist in den drei betrachteten Wärmeübergabestationen gleich.

### 8.3.3.2 Wärmeübergabestation mit Speicherladesystem, Zirkulationsrücklauf in den Trinkwarmwasserspeicher und Rücklaufauskühlung

Diese Station gem. Bild 61 ist eine Erweiterung der im vorigen Kapitel 8.3.3.1 dargestellten Wärmeübergabestation. Die Erweiterung besteht darin, dass der untere Bereich des Trinkwarmwasserspeichers als Auskühlstufe für den netzseitige Rücklauf aus dem externen Trinkwarmwasser-Wärmetauscher genutzt wird. Dieser netzseitige Rücklauf wird durch den internen Wärmetauscher im kälteren unteren Speicherteil geführt und dadurch weiter abgekühlt. Mit dieser Schaltung soll im Vergleich zum einfachen Speicherladesystem aus Bild 60 eine Reduzierung der Rücklauftemperatur auf der Netzseite des TWW-Wärmeübertragers erreicht werden.



**Bild 61:** Wärmeübergabestation mit TWW-Speicherladesystem, Zirkulationsrücklauf in den Trinkwarmwasserspeicher und Rücklaufauskühlung

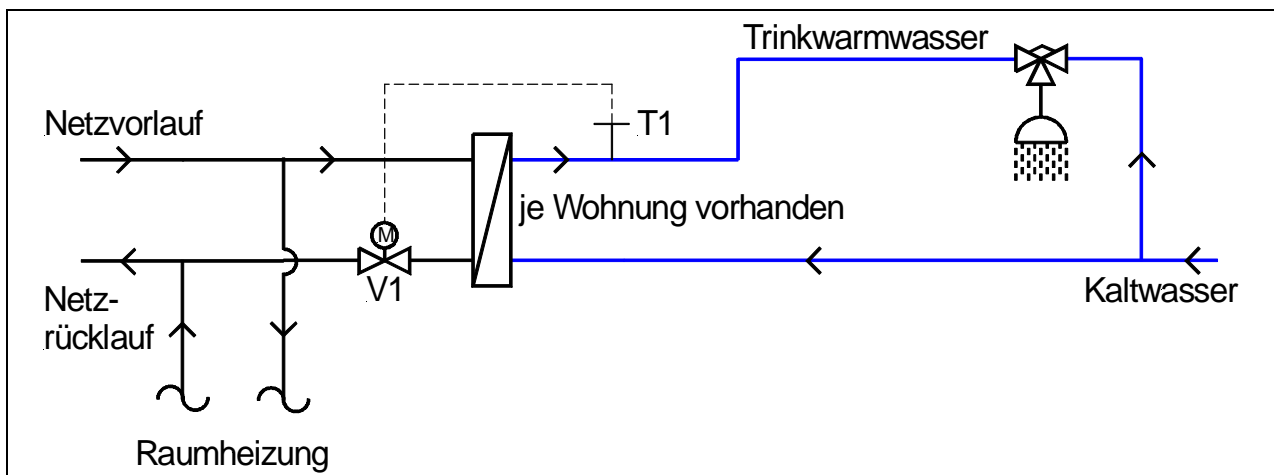
Gemäß DVGW Arbeitsblatt W 551 /12/ muss die Vorwärmstufe (=Auskühlbereich) des Trinkwarmwasserspeichers einmal am Tag vollständig auf 60 °C aufgeheizt werden (thermische Desinfektion). Dazu wird das Ventil V3 auf den unteren Speicherausgang umgeschaltet. Die thermische Desinfektion wird zweckmäßigerweise zu einer Zeit aktiviert, in der kaum Trinkwarmwasser gezapft wird (Vermeidung einer unteren Mischzone im Auskühlspeicher) und die möglichst vor einer zu erwartenden Periode mit starker Zapfung liegt. Meist wird daher die Zeit zwischen 2 Uhr und 4 Uhr nachts benutzt.

Die Regelung der thermischen Desinfektion erfolgt über eine Zeitschaltuhr in Verbindung mit einem Abschaltfühler unten im Auskühlspeicher. Ist zu Beginn des eingestellten Zeitfensters die Temperatur an diesem Abschaltfühler kleiner als 60 °C (und wurde diese Temperatur auch davor während der letzten ca. 22 Stunden nicht erreicht), wird die thermische Desinfektion aktiviert. Wird am Abschaltfühler (ganz unten im Speicher) eine Temperatur von 60 °C erreicht, so wird die Schaltung deaktiviert. Die thermische Desinfektion hat Vorrang vor der regulären Beladeregulierung.

### 8.3.3.3 Wärmeübergabestation mit Durchflusssystem ohne Spitzenspeicher

Wie oben bereits erwähnt, erfolgt bei Stationen mit einem Durchflusssystem die Wärmeübergabe für das Trinkwarmwasser wohnungsweise (Bild 62). Bei diesen reinen Durchflusssystemen wird pro Wohnung (evtl. kann man Wohnungen zu Gruppen zusammenfassen) ein Wärmetauscher installiert. Es gibt keinen zentralen Trinkwarmwasserspeicher.

Die thermischen Verluste des Wärmenetzes (und ggf. eines Kesselpufferspeichers) werden so reduziert. Die Effizienz eines angeschlossenen Solarsystems wird erhöht.



**Bild 62:** Wärmeübergabestation mit TWW-Durchflusssystem

Vorteil dieses Systems ist, dass der Wärmetauscher sekundärseitig immer mit Kaltwassertemperatur betrieben wird, was zu niedrigen Rücklauftemperaturen auf der Netzseite führt. Zusätzlich kann das Temperaturniveau der Trinkwarmwasserbereitung (T1) nach den Vorgaben von DVGW Arbeitsblatt W 551 abgesenkt werden, wenn das Volumen der Trinkwarmwasserleitungen in der Wohneinheit unter 3 Litern liegt /12/.

Eine Zirkulation in den Wohnungen kann entfallen, da die Wege vom Wärmetauscher zu den Zapfstellen kurz sind. Es wird lediglich auf der Primärseite der WT eine Zirkulation mit geringem Volumenstrom und der reduzierten Temperatur zwischen dem Netzanschluss und den Wohnungs-Wärmetauschern benötigt, damit die Wärmetauscher bei Zapfanforderung sofort auf Temperatur sind. Wegen der kürzeren Zirkulationswege, des nur geringen Zirkulationsvolumenstroms durch die Wärmetauscher und der abgesenkten Temperatur im TWW-System sind die Zirkulationsverluste wesentlich geringer als bei einem heute üblichen TWW-System mit zentralem Bereitschaftsspeicher. Auch die Verluste der TWW-Leitungen in den Wohnungen sind wegen der abgesenkten Temperatur und der fehlenden Zirkulation niedriger als beim System mit zentralem Bereitschaftsspeicher. Weiter entfallen bei dieser Variante für die Trinkwassererwärmung die Verluste des zentralen Bereitschaftsspeichers komplett.

Durch die Reduzierung der Trinkwarmwassertemperatur kann die Solltemperatur des Netzvorlaufs niedriger gehalten werden, sofern die Kessel dafür geeignet sind und die Heizungssysteme keine höheren Temperaturen fordern. Ebenso bleibt natürlich auch die Netzurücklauftemperatur niedriger. Insgesamt werden die Wärmeverluste im Netz geringer.

Bei Bedarf kann man das System nach Bild 62 noch um einen kleinen Spitzenspeicher je Wohnung ergänzen. Auch dann gilt das System noch als Kleinanlage (keine 60 °C im System gefordert). Die Einbindung einer Wohnungszirkulation ist möglich, wegen ihrer Verluste aber nicht zu empfehlen und bei dem mit Zirkulation nur geringen Komfortgewinn im Prinzip auch nicht notwendig.

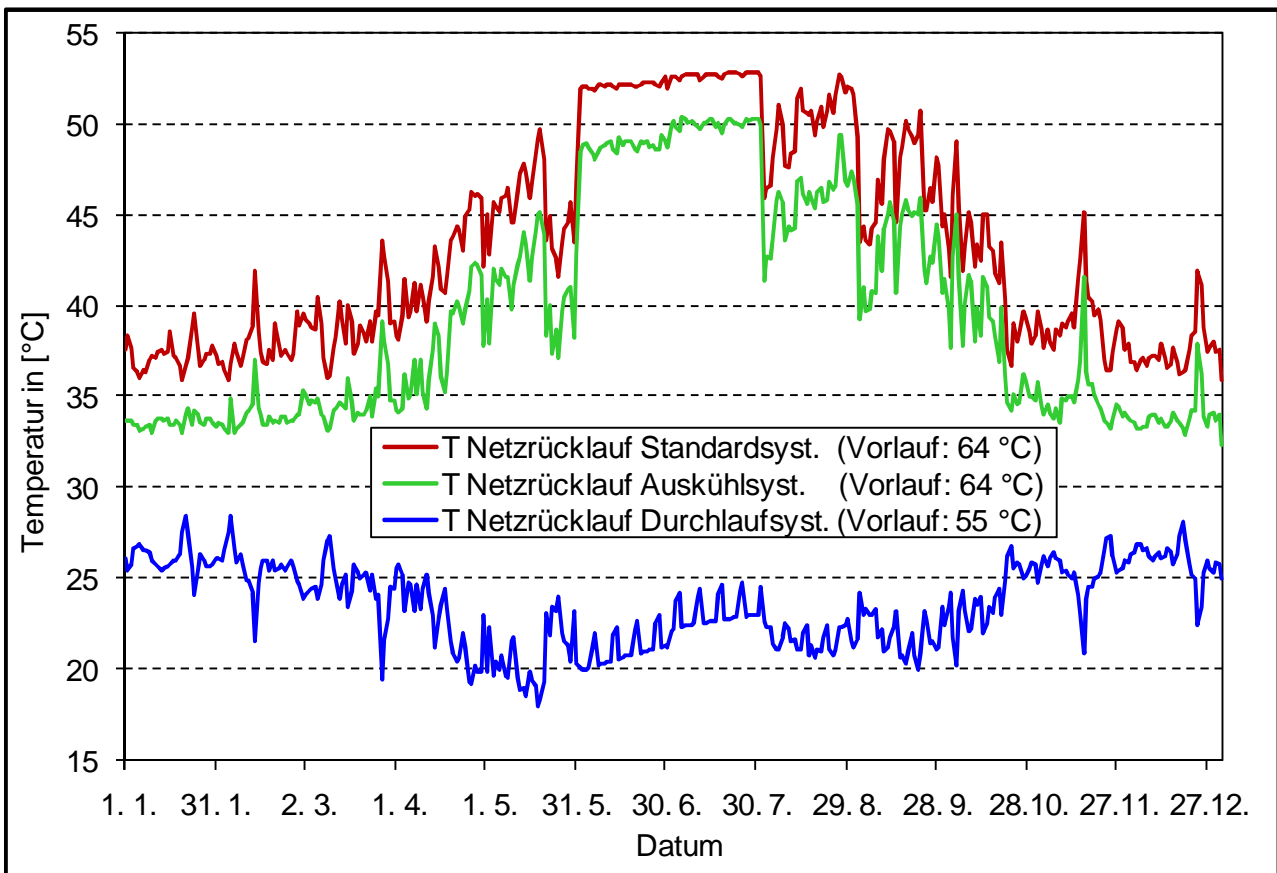
#### **8.3.3.4 Netzurücklauftemperaturen und Solarsystemeffizienz bei unterschiedlichen TWW-Wärmeübergabestationen**

In Bild 63 sind die Tagesmittelwerte der Netzurücklauftemperaturen (hier betrachtet in einem Vierleiternetz) aufgetragen, die sich beim Einsatz der drei untersuchten Wärmeübergabestationen für die Trinkwassererwärmung einstellen.

Die Berechnungen wurden mit TRNSYS für eine Niedrigenergiehaussiedlung mit niedrigen Heizkreistemperaturen durchgeführt. Dargestellt sind die Tagesmittelwerte der Temperaturen. Es können sich im Verlauf des Tages natürlich kurzzeitige Spitzen nach oben oder unten ergeben. Die heizfreie Periode lag zwischen 1.6. und 30.7. Die Heizung blieb ansonsten natürlich auch ausgeschaltet, wenn es warm genug war. Im Monat Juli lag die Schwachlastperiode für den Trinkwarmwasserbedarf (vgl. Kapitel 8.1.3.2).

Grundsätzlich ist bei allen Systemen der Einfluss des Rücklaufs aus den Wärmeübergabestationen für die Heizung in den Gebäuden auf den Gesamtnetzrücklauf zu erkennen. Dieser Einfluss nimmt mit wachsendem Heizenergiebedarf von den Übergangsmonaten zum Winter hin ständig zu. Sobald Heizbedarf zu decken ist, nähern sich die Rücklauftemperaturen im Netz dem Maximalwert der netzseitigen Rücklauftemperatur aus den Heizungs-Übergabestationen (ca. 28 °C) an, ohne diese aber logischerweise zu erreichen, da eine Mischtemperatur aus höher temperiertem Heizungsrücklauf und niedriger temperiertem TWW-Rücklauf entsteht.

Damit wird die Netzurücklauftemperatur in heizlaststarken Wochen immer stärker von der relativ niedrigen Rücklauftemperatur aus den Gebäudeheizungen (max. ca. 28 °C auf der Netzseite der Heizungs-Wärmeübergabestation) bestimmt. Da das Heizungssystem konstant gehalten wurde, gelten die Betriebsbedingungen für die Übergabestationen der Heizkreise für alle untersuchten Varianten.



**Bild 63:** *Netzurücklauftemperaturen im Vierleiternetz bei unterschiedlichen TWW-Wärmeübergabestationen (Niedrigenergiehaussiedlung) (Tagesmittelwerte der Temperaturen)*

In den Monaten Juni und Juli bestimmen nur die Temperaturen aus den TWW-Wärmeübergabestationen die Netzurücklauftemperatur, da die Heizung in diesen Monaten per Definition (heizfreie Periode) abgeschaltet wurde.

Man erkennt, dass in dieser heizfreien Periode das Netz mit den **TWW-Übergabestationen nach dem heute üblichen Standard (zentraler Bereitschaftsspeicher mit Gebäudezirkulation)** die höchsten Netzurücklauftemperaturen hervorruft. Sie liegen bei einer Vorlauftemperatur von ca. 64 °C bei ca. 53 °C. Dies ist die übliche Tagesmitteltemperatur, die netzseitig aus diesen Übergabestationen in das Netz gelangt (nachts etwas höher wegen fehlenden Zapfverbrauchs bei laufender Zirkulation, in einigen Tagesstunden etwas niedriger bei hohem Zapfverbrauch).

Bei dem **TWW-System mit Rücklaufauskühlung (Vorwärmvolumen)** im unteren Bereich des TWW-Bereitschaftsspeichers sinkt die Rücklauftemperatur um ca. 3 K gegenüber dem Standardsystem auf etwa 49 bis 50 °C (letzter Wert: Schwachlast, wenig Zapfverbrauch).

Zwischen den beiden TWW-Speichersystemen bleibt die im Sommer schon beobachtete Temperaturdifferenz von ca. 3 bis 4 K erhalten.

Das Auskühlssystem bringt nur wenig Verbesserung gegenüber dem Standardsystem. Es hat den Eindruck, als würde sich dieser Aufwand nur schwer lohnen.

Wesentlich niedriger - aber stärker schwankend wegen der geringeren Zirkulationsenergie in Relation zum stark wechselnden Zapfverbrauch - sind die Rücklauftemperaturen bei dem **TWW-System mit Wärmeübertragern in jeder Wohnung (Durchlaufsystem)**. Die Werte schwanken zwischen 20 und 23 °C in heizfreien Perioden mit höherem TWW-Bedarf (Juni) und zwischen 22 und 25 °C in der Schwachlastperiode (Juli; um ca. 20 % reduzierter TWW-Bedarf). Die Spitzen treten jeweils an den Wochenenden auf. Samstags und sonntags ist das Zapfvolumen auf einen kürzeren Tageszeitraum (im Wesentlichen auf ca. 9 bis 23 Uhr) konzentriert, dagegen liegt an Werktagen die Hauptzapfzeit zwischen 6 und 23 Uhr (Bedarfsprofil aus VDI 6002 -1). In Zeiten mit wenig Zapfvolumen bestimmt überwiegend der Rücklauf aus der primärseitigen Wärmetauscherzirkulation die Rücklauftemperatur in das Netz. Diese Temperatur liegt an Samstagen und Sonntagen wegen verkürzter Zapfperiode für längere Zeit vor. Linear (nicht energetisch gewichtet) gemittelt ergibt dies an diesen Tagen etwas höhere Tagesmittelwerte der Rücklauftemperatur als an den Werktagen.

Beim TWW-Durchlaufsystem fällt die Rücklauftemperatur zum Winter hin nicht ab, weil der Rücklauf aus der TWW-Übergabestation immer eine niedrige Temperatur aufweist. Lediglich in Zeiten mit geringem Heizbedarf (Rücklauf aus der Heizung dann ca. 20 °C) ergibt sich eine Rücklauftemperatur im Netz von (im Tagesmittel) ca. 20 °C. Zum Winter hin steigt die Netzzücklauftemperatur auf Werte um ca. 25 bis 28 °C an.

Das Durchlaufsystem mit dezentralen Wärmetauschern je Wohnung (oder je zwei bis drei dicht zusammenliegende Wohnungen) hat also ganz erhebliche Vorteile, da die Zirkulationsvolumina (und damit die Wärmeabgabe der Zirkulationsleitung) klein sind, die Vorlauftemperatur im Netz niedriger gehalten werden kann (sofern die Heizung dies zulässt) und weil immer dann, wenn gezapft wird, direkt Kaltwasser am dezentralen Wärmetauscher zur Verfügung steht. Aus diesen drei Gründen resultieren die gegenüber einem Standardsystem doch erheblich reduzierten Netzzücklauftemperaturen. Diese TWW-Übergabestation ist sehr günstig für die Nutzung einer Solaranlage im Netz.

Wir haben in weiteren Simulationsrechnungen überschlägig ermittelt, wie sich die unterschiedlichen Netzzücklauftemperaturen, die sich beim Einsatz der drei untersuchten TWW-Übergabestationen einstellen, auf ein in das Netz (Vierleiternetz) eingebundenes Solar-system auswirken.

Wir haben einen bivalenten Pufferspeicher gewählt, der im oberen Bereich als Kesselpuffer und im unteren Bereich als Solarpuffer dient (vgl. Bild 59). Die Solaranlage war im ersten Schritt so ausgelegt, dass sie bei den Standardübergabestationen einen solaren Deckungsanteil von etwa 25 % erbringen sollte.

Als Nutzungsgrad haben wir für diese überschlägigen Berechnungen ausnahmsweise einmal den Quotienten aus der Solarwärme, die in den Puffer eingespeist wird, und der Strahlung gebildet. Dies ist im Prinzip falsch, die Vereinfachung genügt aber für den Vergleich, weil die Verluste im bivalenten Puffer in erster Näherung proportional zu der in ihn eingespeisten Energie sind und ihre Vernachlässigung somit keine signifikante Veränderungen an der Relation zwischen den drei Systemen verursacht.

TWW-Übergabestation	Standard; zentraler Bereit- schaftsspeicher mit Gebäudezirkulation	Auskühlsystem; zentraler Bereit- schaftsspeicher mit Vorwärmteil und mit Gebäudezirkulation	Durchlaufsystem; dezentrale Wärme- tauscher je Wohnung, nur primärseitige WT- Zirkulation
Solarsystemnutzungsgrad	34 %	35 % <b>(36 %)</b>	33 % <b>(37 %)</b>
Solarer Deckungsanteil	26 %	27 % <b>(26 %)</b>	30 % <b>(26 %)</b>
Orodukt Nutz*Deck	884	945 <b>(936)</b>	990 <b>(962)</b>

**Tabelle 10: Nutzungsgrade des Solarsystems und solare Deckungsanteile bei verschiedenen TWW-Übergabestationen in den Gebäuden eines Netzes**

Aus Tabelle 10 ersieht man, dass die Solaranlage mit TWW-Auskühlsystemen einen etwas höheren Nutzungsgrad und einen ebenfalls geringfügig erhöhten solaren Deckungsanteil gegenüber einer Anlage im Netz mit Standard-TWW-Übergabestationen hat. Der Gesamtwärmedarf im Netz ist bei beiden Varianten nahezu gleich. Das Heizsystem war bei allen drei Varianten immer gleich, der Energiebedarf für die Trinkwassererwärmung hat sich nur unwesentlich verändert. Etwas erhöhten Verlusten bei den vergrößerten Bereitschaftsspeichern stehen etwas geringere Verluste im Netzurücklauf wegen leicht gesunkener Netzurücklauftemperaturen gegenüber. Wenn der Nutzungsgrad der Solaranlage bei gleichbleibender Last steigt, muss dann auch der Deckungsanteil steigen.

Anders sieht dies aus, wenn man TWW-Übergabestationen als dezentrale Wohnungsstationen (nur Wärmetauscher) ohne Wohnungszirkulation betrachtet. Hier gibt es jetzt nur noch eine sehr wenig Energie benötigende Zirkulation im Gebäude durch die Primärseiten der Wohnungsübergabestationen und geringere Netzverluste. Der Energiebedarf im Gesamtnetz sinkt also. Die starke Reduzierung der Gebäudezirkulation vermindert den Energiebedarf im Netz (Niedrigenergiehaussiedlung) um rund 10 bis 15 %. Damit ist das Solarsystem (dessen Größe konstant gehalten wurde) nunmehr zu groß für das Erreichen eines Deckungsanteils von ca. 25 % (verstärkte Stagnation).

Es wird nun vielmehr trotz längerer Stagnation ein erheblich höherer Deckungsanteil von ca. 31 % am Gesamtwärmebedarf des Netzes erreicht. Es ist bekannt, dass der Systemnutzungsgrad bei einer Solaranlage sinkt, wenn wegen reduziertem Wärmebedarf der Deckungsanteil steigt. Hier ist der Wärmebedarf erstens durch weniger Verluste in den Gebäude-Trinkwassererwärmungsstationen, geringere Verluste im Trinkwassernetz und bei der TWW-Zirkulation (vgl. oben) erheblich reduziert. Zusätzlich sinken die Netzverluste wegen verminderter Vor- und Rücklauftemperaturen sehr stark ab.



Im Prinzip hätte man das Solarsystem im Netz mit Durchlauf-TWW-Übergabestationen so verkleinern müssen, dass bei der Simulationsrechnung der gleiche solare Deckungsanteil wie beim Standardsystem (26 %) erzielt worden wäre. Macht man dies rechnerisch im Simulationsprogramm, so erhält man die in Klammern gesetzten Werte für Nutzungsgrad und Deckungsanteil.

Folgendes ist dabei beim Durchlaufsystem zu beachten:

Hier liegt während des gesamten Jahres eine konstant große Reduzierung der Zirkulationsverluste vor. Die relative Abnahme des Wärmebedarfs ist daher im Sommerhalbjahr (wenig Gesamtenergieverbrauch) größer als im Winterhalbjahr. Das Jahreslastprofil des Wärmebedarfs im Netz wird also für die Nutzung von Solarwärme etwas ungünstiger. Wegen des niedrigeren Energiebedarfs im Sommer ist es nicht zweckmäßig, den Solarpuffer ebenso stark zu verkleinern wie das Kollektorfeld. Wir haben daher nur das Kollektorfeld um ca. 25 % (entsprechend natürlich die Kollektorverrohrung, die Verrohrung zum Keller und den Kollektorkreiswärmetauscher) verkleinert, die Größe des Solarpuffers aber beibehalten.

Beim Auskühlsystem haben wir wegen etwa gleichbleibendem Lastprofil wie beim Standardsystem alle Komponenten der Solaranlage leicht verkleinert.

Als Ergebnis dieser Systemmodifikationen ergibt sich:

- Die Unterschiede in den Solarsystemnutzungsgraden zwischen den zwei Systemen mit TWW-Speicher sind nicht sehr groß. Ein Solarsystem, das Übergabestationen mit Auskühlspeicher versorgt, dürfte ca. 5 % kleiner sein als eine Solaranlage in einem Netz mit Standard-Übergabestationen.
- Eine Solaranlage, die ein Netz mit TWW-Erwärmung im Durchlaufsystem versorgt, könnte ein um ca. 20 bis 25 % kleineres Kollektorfeld (incl. Kollektorkreis Komponenten) haben, um einen gleichen solaren Deckungsanteil zu erzielen wie das Standardsystem bei dann um ca. 8 % (relativ) erhöhter Systemeffizienz.

Diese Größenreduzierung um 25 % bei allen Komponenten des **Kollektorkreises** bewirkt allerdings nur eine Kostenreduzierung für das Solarsystem um ca. 10 % (Puffergröße wurde hier konstant gehalten; Kosten sinken mit der Systemgröße nicht linear). Evtl. gibt es noch eine etwas günstigere Auslegung, wenn man das Puffervolumen etwas reduziert – dies müssten künftige Untersuchungen zeigen.

Weitere Kosteneinsparungen ergeben sich jedoch bei folgenden Punkten:

- Reduzierter Energiebedarf in den Gebäuden (vgl. oben), geringere Wärmeverluste im Netz (niedrigere Temperaturen im Vor- und Rücklauf), besseren Kesselnutzungsgrad (niedrigere Netz- und damit auch Kesselrücklauf Temperatur in Zeiten ohne Solarenergieeintrag)
- Durch obige Punkte wird Endenergie eingespart (auch ohne Solaranlage!)
- Wegfall der Kosten für die TWW-Speicher und die Wohnungszirkulationsleitungen
- Evtl. geringere Kosten für den Kessel (und ggf. den Kesselpufferspeicher) wegen reduzierter Auslegungsleistung (geringerer Verbrauch im gesamten Netz)

Dagegen stehen evtl. Mehrkosten der vielen Wärmetauscher mit Einzelregelung gegenüber dem Zentralspeicher mit zentralem WT.

Durchlaufstationen dürfen jedoch sicher um einiges teurer sein als die Standardsysteme mit zentralem Bereitschaftsspeicher, wenn man die o.g. Punkte beachtet. Alle die o.g. Einflüsse detailliert zu betrachten, bleibt zukünftigen Arbeiten vorbehalten.

Bei gleichartig genutzten Systemen an nicht zu unterschiedlichen Verbrauchern kann man für erste Abschätzungen der Systemeffizienz das Produkt aus Nutzungsgrad und solarem Deckungsanteil bilden. Je höher das Produkt ist, desto besser arbeitet das System.

Auch beim Vergleich dieser Zahlen in Tabelle 10 stellt sich eindeutig die technische Überlegenheit der Trinkwassererwärmung in dezentralen Wärmetauschern heraus.

Bei der Umrechnung auf – in Grenzen – verkleinerte Systeme (um einen anderen solaren Deckungsanteil zu erreichen) ändert sich dieses Produkt übrigens nur sehr wenig (im Wesentlichen durch Rundungsfehler). Auch dies belegen die Zahlen in Tabelle 10.

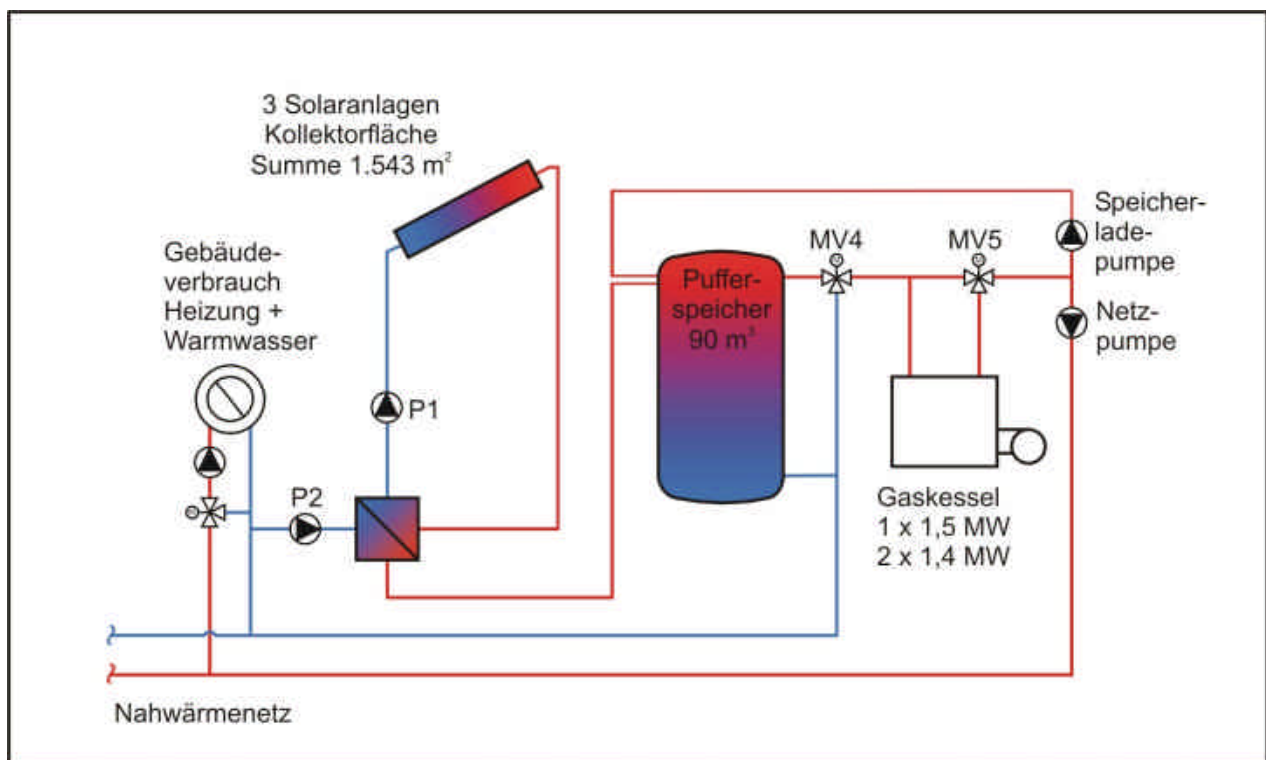
Eine Schlussbemerkung ist hier noch angebracht: Die obigen Werte und Aussagen resultieren aus Simulationsrechnungen. Die Realität hat gezeigt, dass die in der Simulationsrechnung optimal eingestellten Parameter (Vorlauftemperatur im Netz, Arbeitsweise der Übergabestationen etc.) im praktischen Betrieb nie ganz eingehalten werden. An der realen Anlage können die oben dargestellten Unterschiede daher etwas kleiner sein.

### 8.3.4 Beispiele für Netztemperaturen

Im Folgenden werden an drei Anlagen beispielhaft die Netztemperaturen besprochen.

#### 8.3.4.1 Stuttgart-Burgholzhof

Die Anlage Stuttgart-Burgholzhof ist als Dreileiternetz installiert. Ein Schema der Anlage ist in Bild 64 dargestellt. Die rechts oben im Bild eingezeichnete Speicherladepumpe ist derzeit ausgeschaltet. Sie sollte es ermöglichen, dass der Kessel auch Energie an den Puffer (oberer Bereich) abgeben kann (mehr dazu weiter unten im Text).



**Bild 64:** Systemschema der Anlage in Stuttgart-Burgholzhof

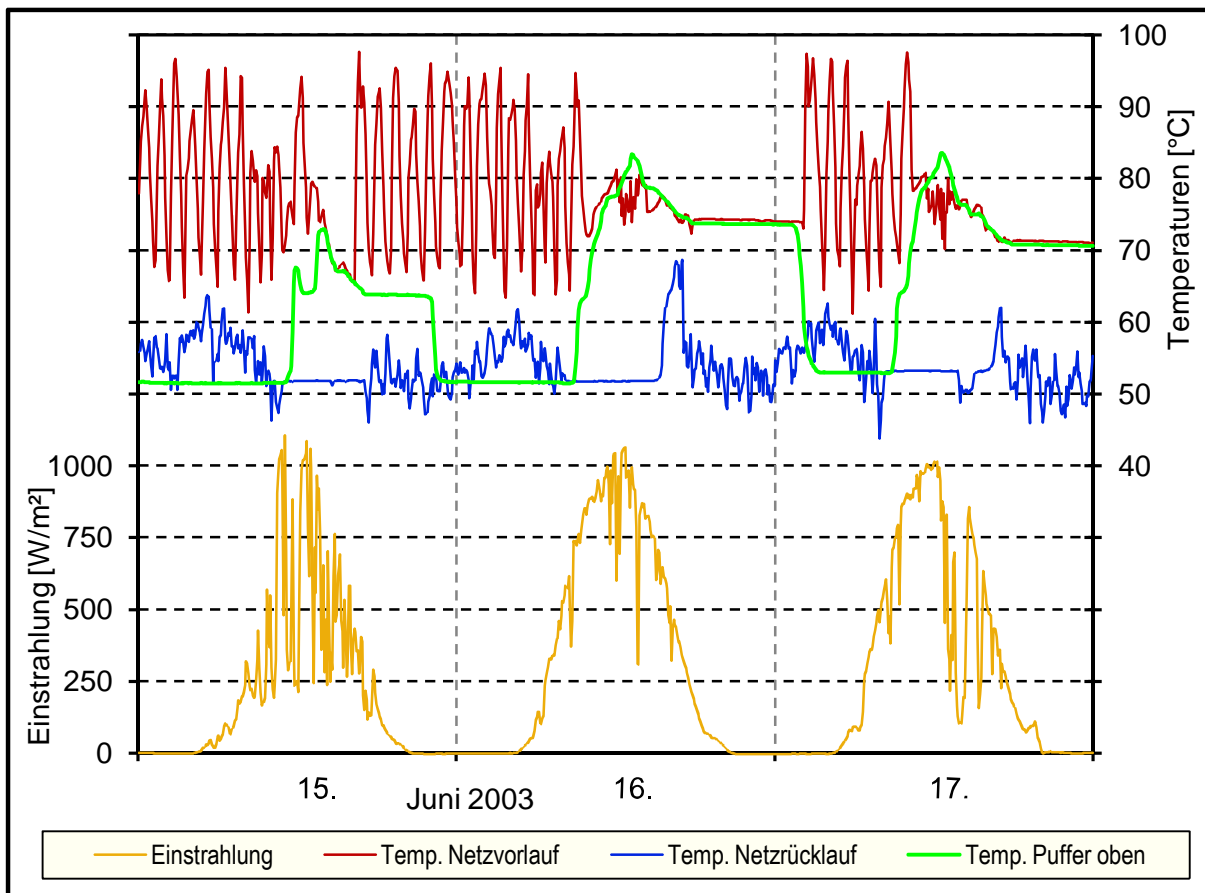
In Bild 65 sind die Verhältnisse in dem ungünstigen Fall von Stuttgart-Burgholzhof an drei Tagen im Juni 2003 dargestellt. Die Außentemperaturen schwankten an diesen drei Tagen zwischen 19 °C (nachts) und 30 °C (Tagesspitze). Es bestand also nur Energiebedarf für die Trinkwassererwärmung; Heizenergiebedarf lag nicht vor.

Um die Verhältnisse in Stuttgart Burgholzhof zu verstehen, müssen folgende Punkte berücksichtigt werden:

- In Stuttgart sind drei fast gleich große Kessel mit je 1,4 bis 1,5 MW vorhanden (modulierend bis 30 % Nennleistung). Die kleinste Leistungsstufe (ein Kessel bei 30 %) beträgt bei einer Gesamtnennleistung von 4,3 MW also gut 0,4 MW (ca. 10 % der Gesamtleistung), was nicht optimal ist. Bei einer Abstufung nach dem in Kapitel 11 genannten Vorschlag hätte der kleinste Kessel eine Nennleistung von 0,34 MW (8 % von 4,3 MW), bei Modulation auf 30 % wären es ca. 0,1 MW (ca. 2,3 % der Gesamt-

Nennleistung). Damit wäre die Minimalleistung um etwa den Faktor 4 niedriger als jetzt, was mit Sicherheit die Probleme mit dem Überschwingen der Vorlauftemperatur abstellen würde.

- In Stuttgart sind für die Kessel Mindestlaufzeiten von 30 Minuten eingestellt.
- Die **Beimischung** von Netzurücklaufwasser zum Vorlauf **hinter** dem Kessel ist **nicht vorhanden**. Dadurch pflanzen sich Temperaturüberhöhungen im Kessel (oder auch im Solarpuffer) **immer** vollständig in den Netzevorlauf fort.



**Bild 65:** Temperaturverhältnisse im Dreileiternetz der Solaranlage Stuttgart-Burgholzhof

Bei einer derartigen Dimensionierung und Steuerung der Kessel ist zu erwarten, dass am Kesselvorlauf Temperaturüberschwingungen über den Sollwert der Netzevorlauftemperatur hinaus auftreten können – vor allem dann, wenn die Solaranlage den Kesselrücklauf bereits auf ein Temperaturniveau angehoben hat, das nur wenig unter der Solltemperatur für den Netzevorlauf liegt.

Gem. Bild 65 (alle Werte als 5-Minuten-Mittel) liegt die Rücklauftemperatur im Netz in Zeiten mit normaler Strömung (keine Umkehrströmung, vgl. unten) stark schwankend im Bereich von 50 bis 60 °C. Solange diese Temperatur höher ist als die Temperatur im oberen Bereich des Pufferspeichers (z.B. am 16.6. bis ca. 10:00 Uhr) wird der Solarpuffer umgan-

gen und die Temperatur des Kesselrücklaufs entspricht der Netzurücklauftemperatur. Nach Beginn der solaren Beladung des Puffers (mit Strömungsumkehr im Rücklauf) steigt die obere Puffertemperatur (grüne Linie in Bild 65) schnell auf ca. 65 bis 83 °C an (oberhalb Netzurücklauftemperatur). Daher wird die Pufferumgehung aufgehoben und die Netzpumpe zieht Volumen mit dieser Temperatur zum Kessel hin. (Anmerkung: Die Rücklauftemperaturen des Kessels werden von uns nicht direkt gemessen (Budgetbeschränkung bei Messtechnik), wir müssen sie also aus anderen Temperaturen und Betriebszuständen von Umschaltventilen indirekt und damit leicht fehlerbehaftet ermitteln.)

Gegen 11:00 Uhr überschreitet die Puffertemperatur den Wert der Soll-Netzvorlauftemperatur von ca. 73 °C. Der Kessel schaltet daher bis ca. 2:00 Uhr des nächsten Tages ab. Um diese Zeit ist die Puffertemperatur unter die Solltemperatur für den Netzvorlauf abgesunken, der Kessel schaltet gem. seiner Schalthysterese wieder ein und das Überschwingen beginnt erneut.

Der Abfall der oberen Puffertemperatur geschieht übrigens sehr schnell (steile Abfallflanke im Diagramm), weil die untere kältere Puffertemperatur beim Entladen fast sprunghaft im oberen Pufferteil ankommt. Dies belegt, dass die Temperaturschichtung im Solarpuffer wegen seiner hohen und schlanken Bauweise sehr gut ist. Vgl. dazu auch den Abschlussbericht zu dieser Solaranlage im Internet unter: [www.zfs-energietechnik.de](http://www.zfs-energietechnik.de).

Der Kessel heizt während seiner Betriebszeiten (z.B. am 16.6. von 0:00 bis 10:00 Uhr wegen der eingestellten Mindestlaufzeit von 30 Minuten den Netzvorlauf meist auf Temperaturspitzen von bis zu ca. 95 °C auf. Spitzen an anderen Tagen (z.B. auch am 15.6.) liegen bei **98 °C im Mittel von 5 Minuten**. Ob so hohe Werte für die Netzverrohrung unproblematisch sind, darf bezweifelt werden. Entsprechend steigen auch die Netzurücklauftemperaturen zeitweise auf 60 °C an. Der Planwert für diese Temperatur im Sommer war mit maximal 45 °C angegeben.

Eine in 2004 erfolgte Reduzierung der Mindestkessellaufzeiten von 30 auf 15 Minuten (nach Mitteilung des Betreibers; wegen fehlender Messtechnik nicht genau kontrollierbar) brachte keine wesentlichen Veränderungen (Temperaturspitzen geringfügig niedriger).

Die vorliegenden Netzzustände sind im Prinzip nicht akzeptabel. Sie sind - während der Schwachlastzeiten - typisch für eine derartige Systemkonfiguration mit einer schlechten Kesselleistungsabstufung und langen Mindestlaufzeiten für die Kessel. Die Kesselkonfiguration scheint hier (wegen der drei gleich großen Kessel) jedoch besonders schlecht zu sein, da das Überschwingen schon bei Kesselrücklauftemperaturen von nur ca. 50 °C stattfindet, obwohl hier noch ein Temperaturhub von gut 20 K im Kessel bis zum Erreichen der Netzvorlauftemperatur (73 °C) notwendig ist. Selbst diesen relativ hohen Temperaturhub überhört der Kessel wegen der langen Mindestlaufzeit von 30 Minuten bei dem allerdings nur relativ geringen Netzvolumenstrom (Schwachlast, nur Trinkwassererwärmung).

Lediglich dann, wenn die Temperatur des aus dem Solarpuffer ausströmenden Wassers die Solltemperatur des Netzvorlaufs (73 °C) übersteigt (z.B. ab ca. 11:00 Uhr am 16. Juni) hört das Überschwingen der Netzvorlauftemperatur auf, weil der Kessel dann abschaltet. In diesem Fall arbeitet dann übrigens das hinter dem Puffer (aber **vor** dem Kessel) eingebaute Ventil für die Solarpufferumgehung als Rücklaufbeimischer mit dem Versuch, den Rücklauf zu den Kesseln (= Netzvorlauf, da Kessel abgeschaltet sind und umgangen wer-

den) auf die Solltemperatur des Netzvorlaufs zu regeln. Dass dieser Versuch bei hohen Solarpuffertemperaturen (z.B. zwischen 11:00 und 13:00 Uhr am 16.6.) eher weniger erfolgreich ist, liegt daran, dass das Beimischventil nicht gut an die vorliegenden Strömungsverhältnisse angepasst ist.

**Wichtig ist die Anmerkung, dass die jetzt zwischen Solarpuffer und Kesseln vorgenommene Rücklaufbeimischung vor den Kesseln das Überschwingen der Netzvorlauftemperaturen beim Kesselbetrieb nicht verhindern kann, da nach den Kesseln keine Beimischung mehr erfolgt.**

**Die hier vorliegende Kesselkonfiguration (hohe Minimalleistung, lange Mindestlaufzeit, jetzt schon hohe Vorlaufspitzen von bis zu 98 °C) verbietet aber den Einbau einer Rücklaufbeimischung hinter den Kesseln. Die Folge einer solchen Rücklaufbeimischung wäre, dass der Kessel einen geringeren Volumenstrom erhält und bei 30minütiger Leistungsabgabe eine Wassertemperatur erreichen würde, die unweigerlich zur Notabschaltung wegen Überhitzung führen würde. Eine solche Abschaltung müsste dann manuell entriegelt werden.**

Als Lösungen für diese Probleme in Stuttgart bieten sich folgende Möglichkeiten an:

- Reduzierung der Mindestlaufzeiten für die Kessel auf ca. 2 Minuten (sofern Kessel und Kesselregelung dies erlauben) und Installation eines Beimischventils hinter dem Kessel (schlechtes Kesselbetriebsverhalten, daher nicht optimal)
- Installation eines vierten Kessels mit sehr kleiner Leistung und kurzen Mindestlaufzeiten als Schwachlastkessel und einer Rücklaufbeimischung hinter dem Kessel
- Integration des Kessels in den oberen Bereich des Puffers, so dass dem Kessel ein Volumen zur Abgabe der Energie für die Mindestlaufzeit zur Verfügung steht, sowie Austausch des Beimischventils hinter dem Puffer gegen ein besser angepasstes.

Die Integration des Kessels in den Puffer würden wir allerdings nicht gemäß Bild 64 vornehmen, da bei dieser Schaltung entweder kein wirkliches Puffervolumen vorhanden ist (Vorlauf ganz oben eingeführt, Rücklauf ganz oben entnommen; immer noch direkte Verbindung vom Kessel zum Netzvorlauf), oder aber der Puffer von oben nach unten konventionell aufgeheizt wird (Reichweite der Durchladung abhängig von der Position des Kessel-Ausschaltfühlers). Wie der Kesselpuffer beladen wird und ob dann gleichzeitig Solarwärme genutzt wird, hängt von der Stellung des Dreiwegeventils MV4 (Bild 64) hinter dem Puffer ab. Wir ziehen die Schaltung gem. Bild 59 vor.

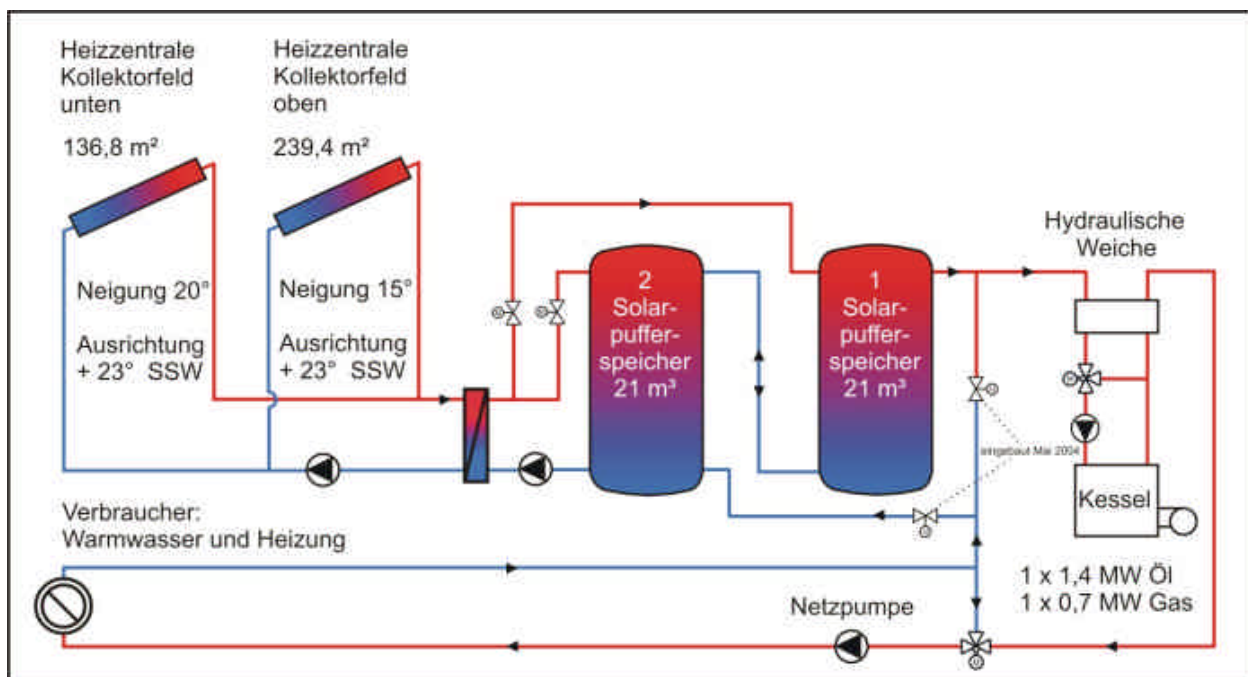
Die in Bild 64 vorgesehene Betriebsweise (Kesselpuffer) wurde auf Anregung der ZfS zunächst zurückgestellt, um zuerst einmal das Systemverhalten ohne diesen Kesselpuffer studieren zu können. Dass diese Untersuchungen im Hinblick auf den Aufbau künftiger Systeme wichtig waren, zeigen die problembehafteten Ergebnisse. Seit längerem regt die ZfS – nachdem die Ergebnisse nun vorliegen – einen Umbau des Systems an.

In Bild 65 ist auch ein typisches Betriebsverhalten beim 3-Leiter-Netz zu erkennen (vgl. Kapitel 8.3.1.2). Da der durch die Netzpumpe eingestellte Volumenstrom während der hier betrachteten Schwachlastperiode recht gering ist, ziehen die Pumpen auf der Netzseite der Kollektorkreiswärmetauscher mehr Volumen als im Netz durchgesetzt wird (z.B. am

16.6 ab ca. 9:00 Uhr). Dieses Mehrvolumen wird unten aus dem Solarpuffer entnommen (Umkehrströmung im Netzurücklauf). Es stammt aus dem Solarvorlauf, der bei Netzumkehrströmung durch den Puffer zum unten angeschlossenen Netzurücklauf gelangt. Man erkennt das in Bild 65 daran, dass die Rücklauftemperatur im Netz (gemessen am Eingang des Netzurücklaufs in den Solarpuffer) während der Betriebszeiten der netzseitigen Pumpen an den Kollektorkreiswärmetauschern (P2) für längere Zeit fast konstant ist (nahezu der gesamte Puffer ist auf ca. 52 °C abgekühlt). Erst nachdem der Solarpuffer durch diese Umkehrströmung bis zum unteren Ende durchgeladen ist, erreicht der Netzurücklauf - noch immer in Umkehrströmung - sehr schnell (gute Schichtung im Puffer) fast 70 °C (z. B. am 16.6. gegen 16:00 Uhr).

***Diese Überhöhung der Temperatur in der Netzurücklaufleitung zwischen Solarpuffer und Gebäude-Übergabestation(en) ist das besondere Kennzeichen von Dreileiternetzen. Hier wirkt also Solarwärme direkt auf die Netzurücklaufleitung ein.***

### 8.3.4.2 Heilbronn



**Bild 66: Systemschema der Solaranlage in Heilbronn im Vierleiternetz**

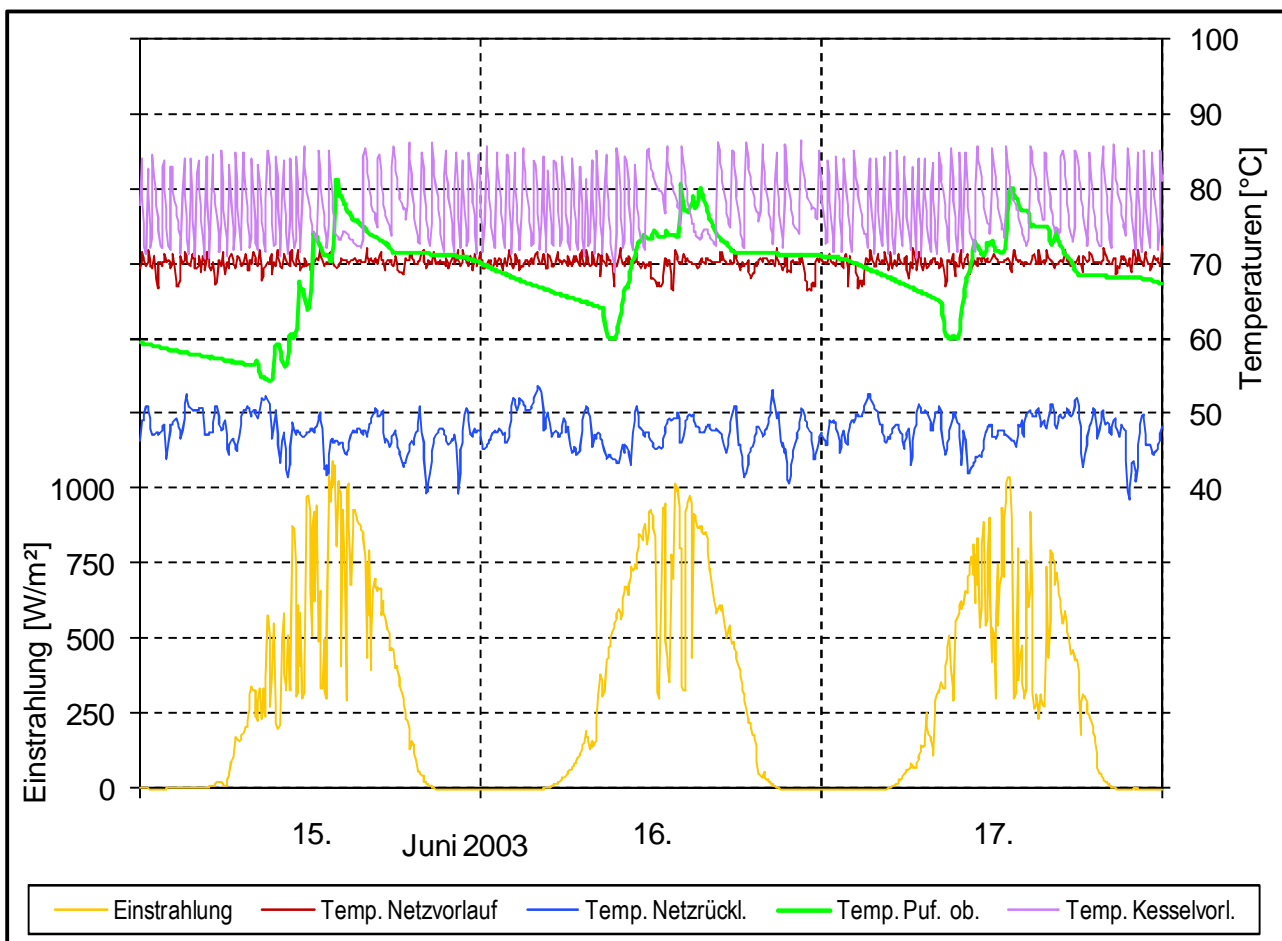
Wie die Netztemperaturen sich bei einem besser konfigurierten System einstellen, wird im Folgenden am Beispiel der Solaranlage in Heilbronn gezeigt. Dieses System wurde als Vierleiternetz ausgeführt (Schema in Bild 66).

Die einzige Rücklaufbeimischung befindet sich **hinter** den Kesseln. Sie übernimmt die Rücklaufbeimischung (Temperaturbegrenzung des Netovorlaufs) im Falle sehr hoher Temperaturen im Solarpuffer und das Abregeln von Kessel-Temperaturspitzen.

Die Umgehung der Solarpufferspeicher für den Betriebszustand, dass die Temperatur im Solarpuffer niedriger ist als die im Netzurücklauf, wird durch einen Puffer-Bypass sicher-

gestellt. Hier wird jedoch kein Umschaltventil eingesetzt, sondern zwei Motorventile. Diese Umgehung wurde erst 2004 nachgerüstet. Sie erspart ca. 4 MW konventionelle Energie (bezogen auf gelieferte Solarwärme: ca. 2 bis 3 %). Wenn diese Umgehung also bei der Neuinstallation eines Solarsystems weniger als 2 % der gesamten Solarsystemkosten ausmacht, ist ihr Einbau im Vergleich mit dem Solarsystem wirtschaftlich.

Ansonsten entspricht die Anlage dem üblichen Netzeinbindungsstandard. Das Pufferspeichervolumen konnte nicht in einem hohen, schlanken Speicher (wie in Stuttgart) untergebracht werden. Es wurde auf zwei Behälter aufgeteilt, von denen entweder nur der Netzfernere (Speicher 2) beladen wird (niedrig temperierte Solarwärme) oder aber beide bei der Beladung in Reihe geschaltet werden (höher temperierte Solarwärme). Entladen werden immer beide in Reihe. Diese Variationsmöglichkeit beim Beladen kompensiert jedoch nicht die durch zwei Speicher höheren Verluste gegenüber einem großen Speicher.



**Bild 67: Temperaturverhältnisse im Vierleiternetz der Anlage in Heilbronn**

In Bild 67 sind die Temperaturverhältnisse im Netz und im Solarpuffer dargestellt. Aus Gründen der Vergleichbarkeit wurden dieselben Tage aus dem Juni 2003 wie bei Bild 65 (Stuttgart-Burgholzof) gewählt. Auch die Achsenmaßstäbe wurden beibehalten.



In Heilbronn sind zwei Kessel installiert. Ein Gaskessel mit 0,7 MW (modulierend) und ein Ölkessel mit 1,4 MW. Der Gaskessel wird in Schwachlastzeiten eingesetzt. Die geringstmögliche Leistung (Gaskessel auf kleinster Stufe) liegt hier bei ca. 0,2 MW. Die Mindestleistung liegt also auch hier bei ca. 10 % der installierten Gesamtleistung (beide Kessel zusammen), ähnlich wie in Stuttgart-Burgholzhof. Auch diese Kesselabstufung ist nicht optimal.

Es ist daher in Bild 67 auch – ähnlich wie in Stuttgart – zu erkennen, dass beim Kesselvorlauf (Schwachlastkessel in Betrieb) ein Überschwingen auftritt. Dies ist aber erheblich schwächer als in Stuttgart (nur ca. 15 K Überschwingen über die Soll-Vorlaufemperatur des Netzes, während es in Stuttgart 25 K waren). Dies liegt an den viel kürzeren Mindestlaufzeiten für die Kessel, was an der dichteren Aufeinanderfolge der Temperaturspitzen und deren viel kürzer andauernden Anstiegsflanke im Vergleich zu Stuttgart zu erkennen ist.

Durch die Netz-Rücklaufbeimischung hinter dem Kessel wird dennoch eine gute Stabilität der Netzvorlaufemperatur erreicht. In der Regel liegt sie zwischen 69 und 71 °C bei einer Solltemperatur von 70 °C. Es gibt nur wenige kleine Ausreißer nach unten (bis 67 °C).

Die Rücklaufemperatur schwankt überwiegend zwischen 45 und 50 °C (Ausreißer nach unten: 40 °C, nach oben: 52 °C). Sie liegt damit ca. 8 K unter der in Stuttgart-Burgholzhof (ca. 48 bis 60 °C), obwohl bei beiden Anlagen für die Trinkwassererwärmung in den Gebäuden Speichersysteme eingesetzt werden (vgl. Kapitel 8.3.3.1).

Im Frühjahr 2004 wurde die Netzvorlaufemperatur von 70 °C auf die geplanten 65 °C abgesenkt in der Hoffnung, die Netzurücklaufemperatur auf diese Weise besser an den geplanten Maximalwert von 45 °C annähern zu können. Dies führte jedoch zu dem überraschenden Ergebnis, dass die Rücklaufemperatur auf ca. 55 bis 60 °C im Sommer anstieg (bei einem um etwa den Faktor 2 steigenden Netzzvolumenstrom und etwa gleich gebliebenem Bedarf an Netzenergie). Da wir an den Hausübergabestationen aus Kostengründen keine Messsensoren installieren konnten, können wir nur annehmen, dass die Hausübergabestationen mit dieser niedrigen Vorlaufemperatur (bis zur Übergabestation war sie evtl. bis auf nur noch 63 °C abgesunken) nicht mehr in der Lage waren, die Solltemperatur von 60 °C in den Trinkwarmwasserspeichern zu halten. Die Ladepumpen für die Trinkwassererwärmung liefen wohl fast ständig durch, entsprechend gab es auch ständig einen Rücktransport von ca. 55 bis 60grädigem Wasser im Netz.

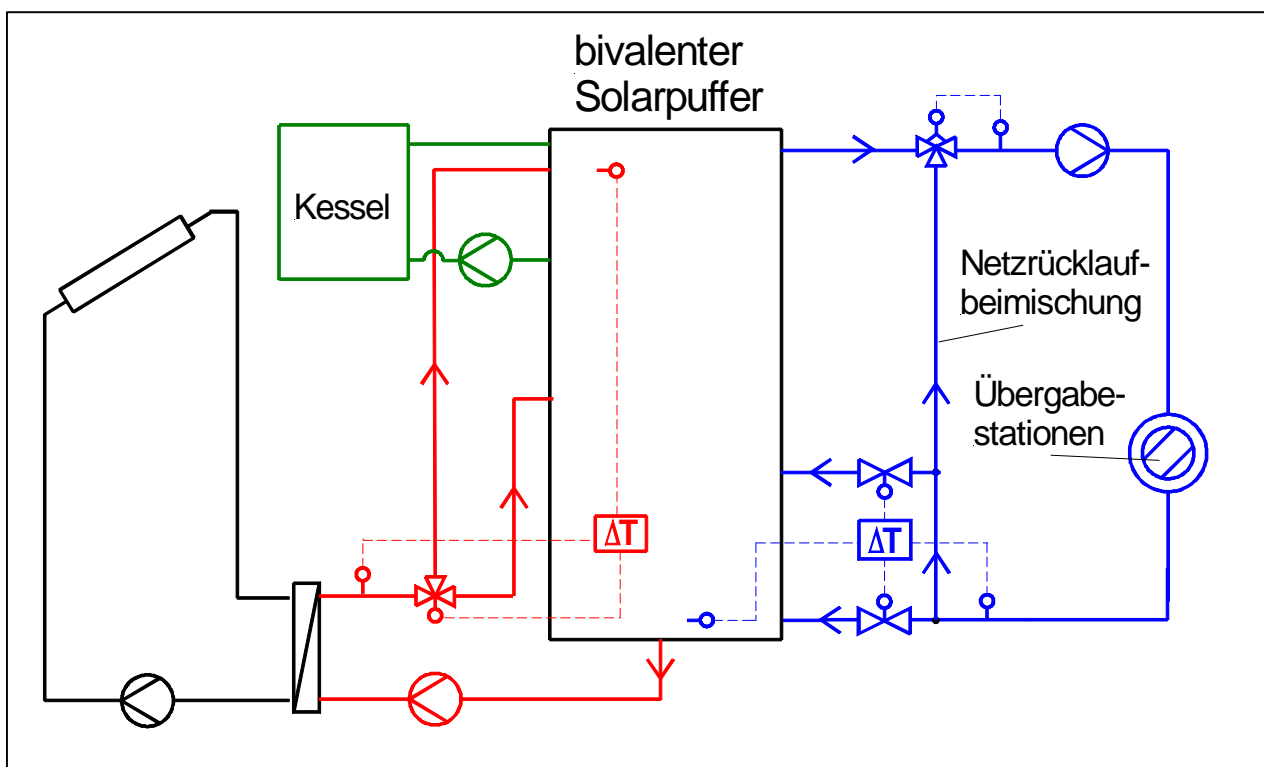
Dieser Fall zeigt, dass es extrem wichtig ist, die Übergabestationen so zu optimieren, dass sie wirklich mit sehr knappen Vorlaufemperaturen im Netz zurechtkommen. Auch wäre eine Überprüfung der Leistungsfähigkeit der Wärmetauscher in den Übergabestationen durchaus notwendig, da in anderen Anlagen die Wärmeübertrager mehrfach nicht die vom Hersteller angegebene Leistung erbracht haben. Wir sehen an dieser Stelle zunächst einen erheblichen Grundlagen-Forschungsbedarf (Grundlagenförderung 100 % in Instituten mit Testständen und Messungen an Stationen im realen Betrieb), um anschließend mit den Herstellern gemeinsam eine Weiterentwicklung der Übergabestationen zu diskutieren und dort Optimierungsarbeiten anzustoßen (Entwicklungsförderung bei Herstellern mit ca. 50 %-Förderquote).

In Bild 67 ist zudem zu erkennen, dass der Kessel auch dann oft noch läuft, wenn die Auslauftemperatur aus dem Pufferspeicher über der Soll-Netzvorlauftemperatur von 70 °C liegt (z.B. von ca. 11:00 h am 16.6. bis ca. 1:00 h am 17.6.). Hier muss die Regelung noch verfeinert werden.

Trotz der noch vorhandenen kleineren Mängel läuft die Anlage bei - im Vergleich zu anderen Anlagen - nur relativ leicht erhöhten Netzurücklauftemperaturen (vgl. Kapitel 8.3.5) recht gut, sie könnte bei Optimierung der Wärmeübergabestationen jedoch noch effizienter arbeiten.

### 8.3.4.3 Speyer (Siedlung Schlachthof)

Das Prinzipschaltbild der Solaranlage in Speyer (Schlachthof) ist in Bild 68 dargestellt. Es handelt sich hier um ein Vierleiternetz mit einem bivalenten Pufferspeicher. Der obere Teil des Puffers wird für die Beladung durch den Kessel benutzt (Kesselpuffer), der untere Teil dient der Energiespeicherung für die Solaranlage.



**Bild 68:** Systemschema der Solaranlage Speyer (Siedlung Schlachthof)

Durch je zwei Anschlussstellen für den Solarvorlauf und den konventionellen Netzurücklauf am Pufferspeicher kann dieser – je nach Temperaturniveaus in den angeschlossenen Strängen – gezielt in zwei Schichten beladen bzw. zur Entladung angesteuert werden (in Kapitel 8.1.1.4 in ähnlicher Form beschrieben).

Nähere Informationen zu diesem System sind auf der ZfS-Internetseite zu finden:

[www.zfs-energietechnik.de](http://www.zfs-energietechnik.de)

Die Siedlung besteht nur aus Einfamilienhäusern unterschiedlicher Größe (120 bis 200 m<sup>2</sup> Wohnfläche). Das Netz ist daher weitläufig (in Relation zur Netz-Gesamtleistung).

In der Heizzentrale ist nur **ein** Gas-Brennwertkessel mit einer Leistung von 600 kW (modulierend bis hinab zu 160 kW) vorhanden. Dies ist in Verbindung mit dem relativ kleinen spezifischen Kesselpuffervolumen (vgl. unten) keine optimale Kesselkonfiguration. Unter Beachtung der ständig anfallenden thermischen Verluste in dem weitläufigen Netz (geringe Anschlussleistungsdichte) ist sie jedoch vertretbar (vgl. Kapitel 11). Der Kessel ist in den oberen Teil des bivalenten Speichers (Gesamtvolumen 100 m<sup>3</sup>) eingebunden. Dieser obere Speicherteil dient damit als Kesselpuffer (13 m<sup>3</sup>, ca. 20 l/kW<sub>nenn</sub>).

Der untere Teil (unterhalb des Ausgangs des Kesselrücklaufs aus dem Speicher) dient als Solarpuffer.

Alle Trinkwasser-Wärmeübergabestationen in den Einfamilienhäusern sind nach dem Prinzip der Durchlauferwärmung über Wärmetauscher aufgebaut (vgl. Kapitel 8.3.3.3). In einigen – vor allem den großen – Häusern ist eine TWW-Zirkulation vorhanden. Die Wärmetauscher sind leider sehr klein ausgelegt (mittl. log. Temperaturdifferenz bei den ersten Gebäuden 15 K, bei den später gebauten 10 K). Zum Erreichen der Solltemperatur des erwärmten Trinkwassers von 50 °C muss das speisende Netzwasser also mindestens eine Temperatur von 65 °C haben (die schlechtesten Wärmetauscher bestimmen die Mindesttemperatur). Für die Heizung würden ca. 62 °C (unter Beachtung der Netzverluste) ausreichen (vgl. unten). Leider bestimmen die wenigen zu klein ausgelegten TWW-Wärmetauscher damit die heutige Soll-Vorlauftemperatur im Netz mit 67 °C. Wären größere Wärmetauscher eingesetzt, würden ca. 62 °C genügen.

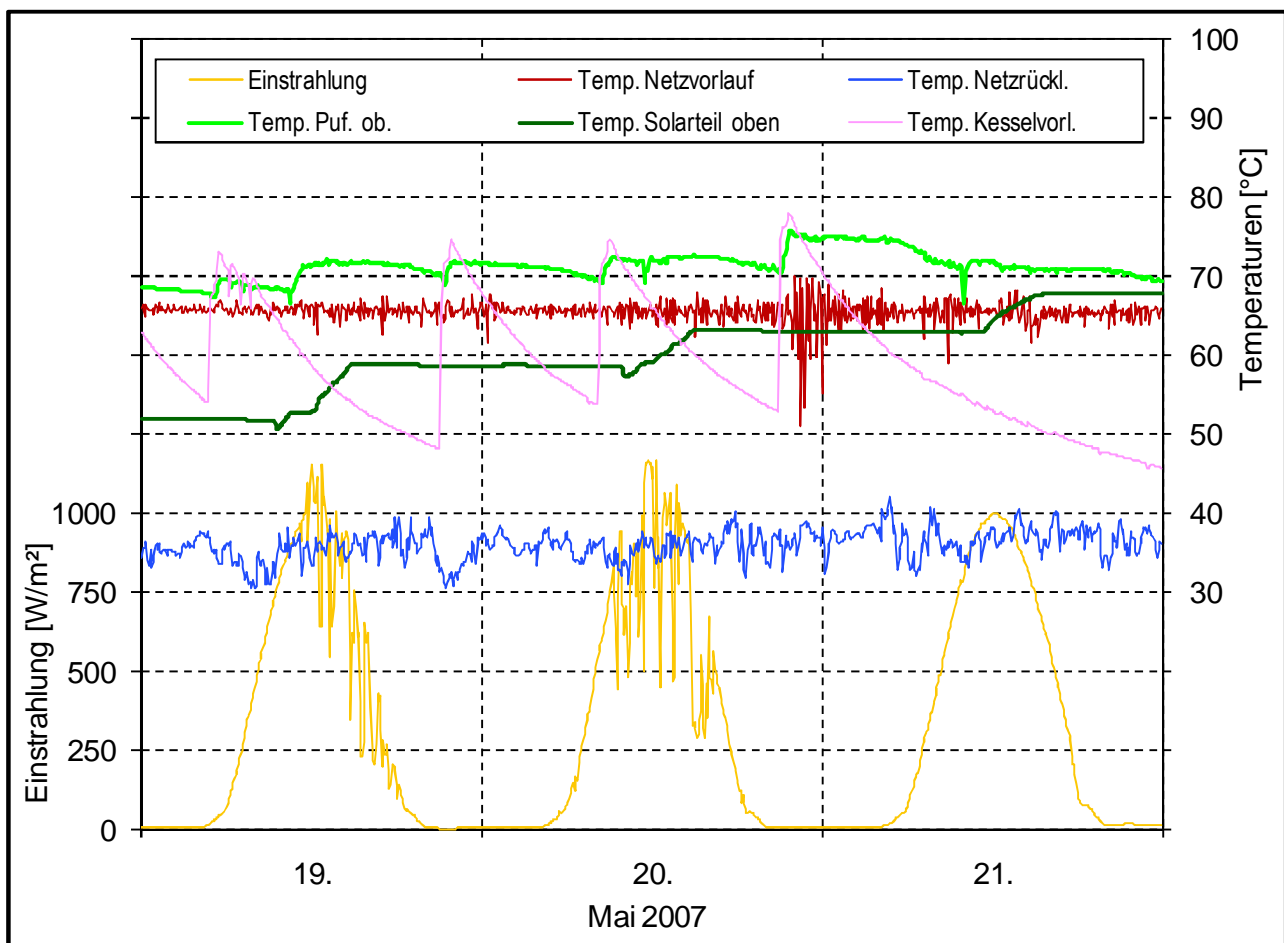
Als Heizungssysteme in den EFH gibt es Fußbodenheizungen (ca. 30 %), Radiatorenheizungen (ca. 60 %) und solche in gemischter Bauweise (ca. 10 %). Ursprünglich war geplant, alle Gebäudeheizkreise direkt (ohne Wärmetauscher) an das Netz anzuschließen. Von dieser Planung ist man abgerückt. Jetzt sind nur noch die Radiatorenheizungen (Betriebstemperaturen am Auslegungstag 60 / 40 °C) direkt angeschlossen. Die Fußbodenheizungen (40 / 20 °C) wurden über Wärmetauscher angeschlossen (Rücklauf ins Netz dadurch statt 20 °C am Auslegungstag ca. 25 °C, sofern große WT eingesetzt wurden). Der **Heizungsrücklauf** (gemittelt über alle Stationen) von den Übergabestationen in das Netz wird dadurch gegenüber der Ursprungsplanung unter Berücksichtigung des Anteils der Radiatorheizungen um ca. 2 K wärmer als geplant. Am Auslegungstag dürfte er unter Beachtung der Anteile der verschiedenen Heizsysteme bei ca. 35 °C liegen. Überlagert wird diese Temperatur durch den Rücklauf aus den TWW-Wärmetauschern.

In Bild 69 sind neben der Einstrahlung die Temperaturen im Netz, zwei im Puffer und eine am Kessel (Vorlauftemperatur) im Zeitraum vom 19. bis 21.5.07 dargestellt. An diesen strahlungsreichen Tagen lagen die Tagesmittel der Außentemperatur bei 20 bis 25 °C (am kältesten am 19.5.). Heizbedarf lag also wohl nur in recht geringem Umfang vor (19.5.).

Die Netzvorlauftemperatur (alle Werte als 5-min-Mittel) ist recht stabil; sie schwankt zwischen 64 und 67 °C. Die Solltemperatur beträgt 67 °C. Am späten Abend des 20.5. hat das Beimischventil nicht korrekt gearbeitet; solche Zustände treten – aus welchen Gründen auch immer – ab und zu auf.

Die Netzurücklauf­temperatur liegt mit niedrigen ca. 30 bis 40 °C ebenfalls recht stabil in einem relativ engen Band.

Obwohl der Kessel eine hohe Minimalleistung von 160 kW hat, taktet er an den betrachteten Tagen kaum. In den drei dargestellten Tagen schaltet er nur sieben Mal ein (erkennbar am Anstieg der Kesselvorlauf­temperatur), davon allein vier Mal am 19.5. zwischen ca. 8 und 10 Uhr. Seine Laufzeit beträgt nach dem Einschalten ca. 30 Minuten (am 19.5. kürzer). Das Kessel­betriebs­verhalten ist trotz der nicht ganz optimalen Kessel­konfiguration dank des Kessel­puffers und des ständigen Verbrauchs (mindestens Netz­verluste, dazu TW­W­Zirkulation in einigen Gebäuden und zeitweise Trinkwasser­erwärmung) gut.



**Bild 69:** *Temperaturen im Netz und im bivalenten Puffer der Solaranlage Speyer (Schlachthof)*

Die Temperatur im obersten Bereich des Gesamt-Pufferspeichers (also auch im oberen Bereich des Kessel­puffers bzw. im Pufferauslauf) schwankt zwischen ca. 68 und 76 °C. Es findet bei der Ladung des Puffers durch den Kessel eine Temperatur­überhöhung um ca. 10 K gegenüber der Solltemperatur des Netz­vorlaufs statt, wenn – wie abends am 20.5. – im oberen Teil des Solarpuffers eine Temperatur nahe der Solltemperatur im Netz vorliegt. Eine solche Temperatur­überhöhung ist notwendig, wenn man in einem Speicher mit be­schränktem Volumen überhaupt größere Mengen an nutzbarer Energie speichern und

gewünschte Kesselmindestlaufzeiten einhalten will (vgl. Kapitel 8.2.4.2 und Kapitel 11). Sie ist hier jedoch wegen einer Temperaturspreizung im Kessel von ca. 13 K (bei Minimalleistung) recht hoch. Dadurch muss fast ständig Rücklaufwasser dem Vorlauf zugemischt werden, um die Vorlauf-Solltemperatur von 67 °C zu halten. Dieses Beimischvolumen geht der Solaranlage als Verbraucher verloren, weil es nicht durch den Puffer strömt.

Der Kesselvorlauf erreicht kurz vor dem Abschalten eine Temperatur von 74 bis 78 °C. Dieses relativ starke Überschwingen der Kesselvorlauftemperatur über die Soll-Netzvorlauftemperatur hinaus ist dadurch bedingt, dass die Kesselleistung nicht auf zwei Kessel verteilt wurde. Selbst in der niedrigen Leistungsstufe des modulierenden Kessels ist seine Leistung noch zu hoch, um z.B. eine Erhöhung der Vorlauftemperatur gegenüber der Rücklauftemperatur von z.B. nur 6 bis 8 K einzuhalten. Eine Zweikesselanlage würde das Überschwingen der Vorlauftemperatur mildern. Die Entscheidung für die Aufteilung der Kesselleistung auf mehrere Einheiten muss aber immer unter Nutzen/Kosten-Abwägungen erfolgen. Wegen der oben bereits genannten Gründe ist die vorhandene Kesselkonfiguration in Speyer (Schlachthof) jedoch unkritisch.

Die Temperatur im oberen Bereich des Solarpufferteils steigt von 52 °C (19.5. morgens) über 59 °C (19.5. nachmittags bis 20.5. mittags), 63 °C (ab 20.5. nachmittags bis 21.5. mittags) auf ca. 68 °C am Nachmittag des 21.5. an. Ganz oben im bivalenten Puffer werden ab ca. 11 Uhr am 21.5. durch Solarwärme hervorgerufene Temperaturen von ca. 71 °C erreicht. Dass um diese Zeit nur Solarwärme in den oberen Pufferteil gelangt ist, wird dadurch belegt, dass die Temperatur ansteigt, obwohl der Kessel nicht läuft. Ab ca. 11 Uhr am 21.5. reicht die Solarwärme aus, den Energiebedarf des Netzes komplett zu decken.

Insgesamt gesehen arbeitet diese Anlage in Speyer gut – von einigen kleineren Mängeln abgesehen, die vor allem bei der DDC auftraten und rasch behoben werden konnten. Auch das Netzverhalten ist gut, wenn man die anfangs nicht geplanten Wärmetauscher in den Heizungsübergabestationen der Gebäude und die leider um ca. 5 K unnötig zu hohe Netz-Vorlauftemperatur (TWW-Wärmetauscher; vgl. oben) berücksichtigt.

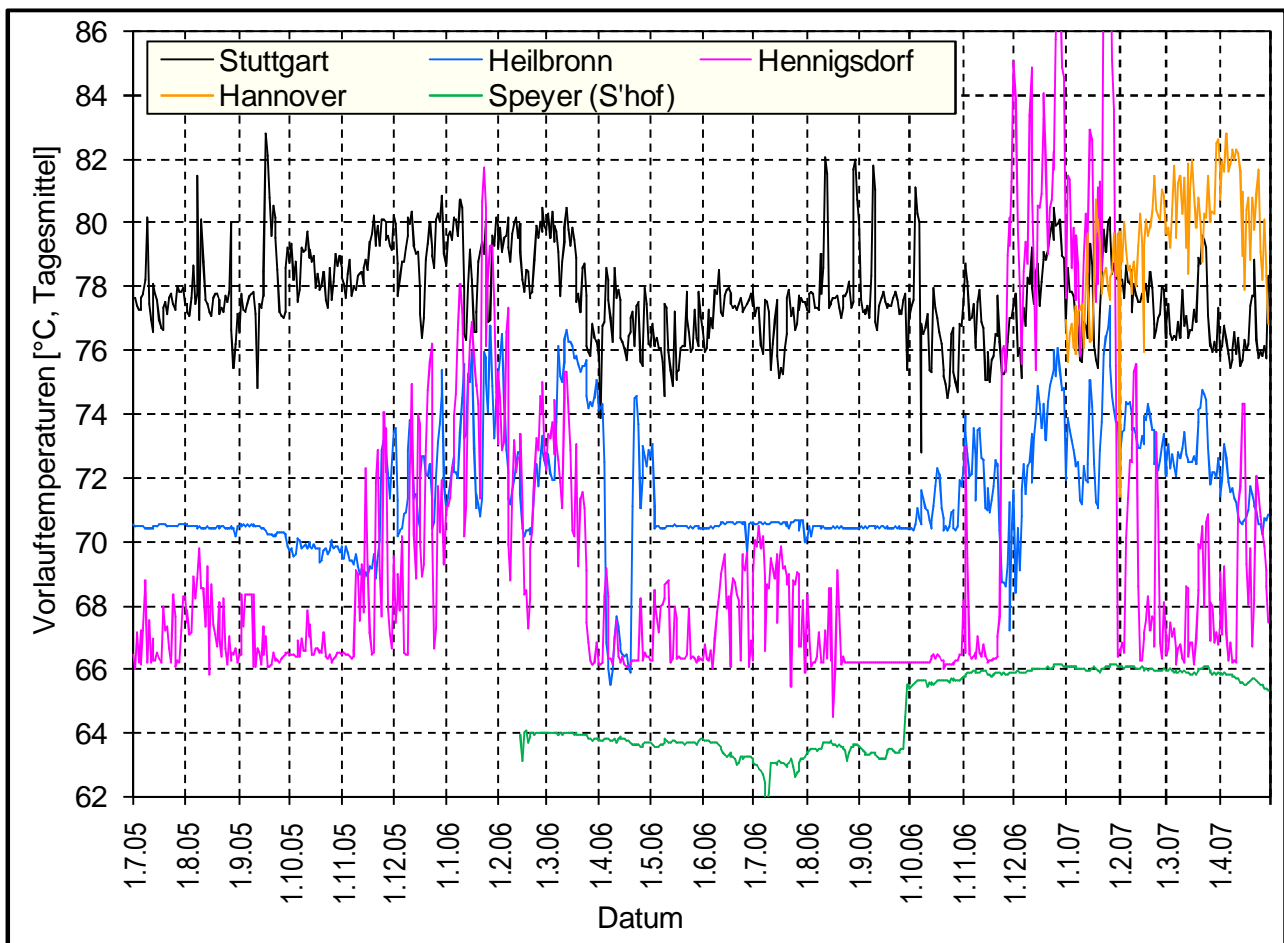
Wenn man Bild 69 (Speyer) mit Bild 65 (Stuttgart) vergleicht (die Maßstäbe der Bilder sind bewusst gleich gehalten), dann erkennt man den Unterschied zwischen einem Netz mit wahrscheinlich (wegen fehlender Messtechnik nicht belegbar) schlechten Wärmeübergabestationen sowie ungünstiger GesamtAbstimmung und –einbindung von Solarsystem, Kessel und Netz und einem hier in Speyer vorliegenden guten Gesamtkonzept – soweit die bisher vorliegenden Messergebnisse diese Interpretation für Speyer zulassen.

### 8.3.5 Zusammenfassender Ergebnisüberblick zu Solarnetzen

Im Folgenden werden einige wichtige Daten für die bisher von der ZfS betreuten Netzanlagen zusammengefasst. Ausführliche Informationen zu allen Anlagen (außer Hannover, da noch zu kurz in Betrieb) sind auf der Internetseite der ZfS GmbH zu finden.

Bild 70 und Bild 71 zeigen für alle Anlagen den Verlauf der Vor- bzw. Rücklauftemperaturen in den Netzleitern vom 1.7.2005 bis zum 30.4.2007 (Auflösung: Tagesmittelwerte).

Wenn im Folgenden von Temperaturen im Sommer bzw. im Winter gesprochen wird, so sind damit die Temperaturen im Juli bzw. im Januar gemeint.



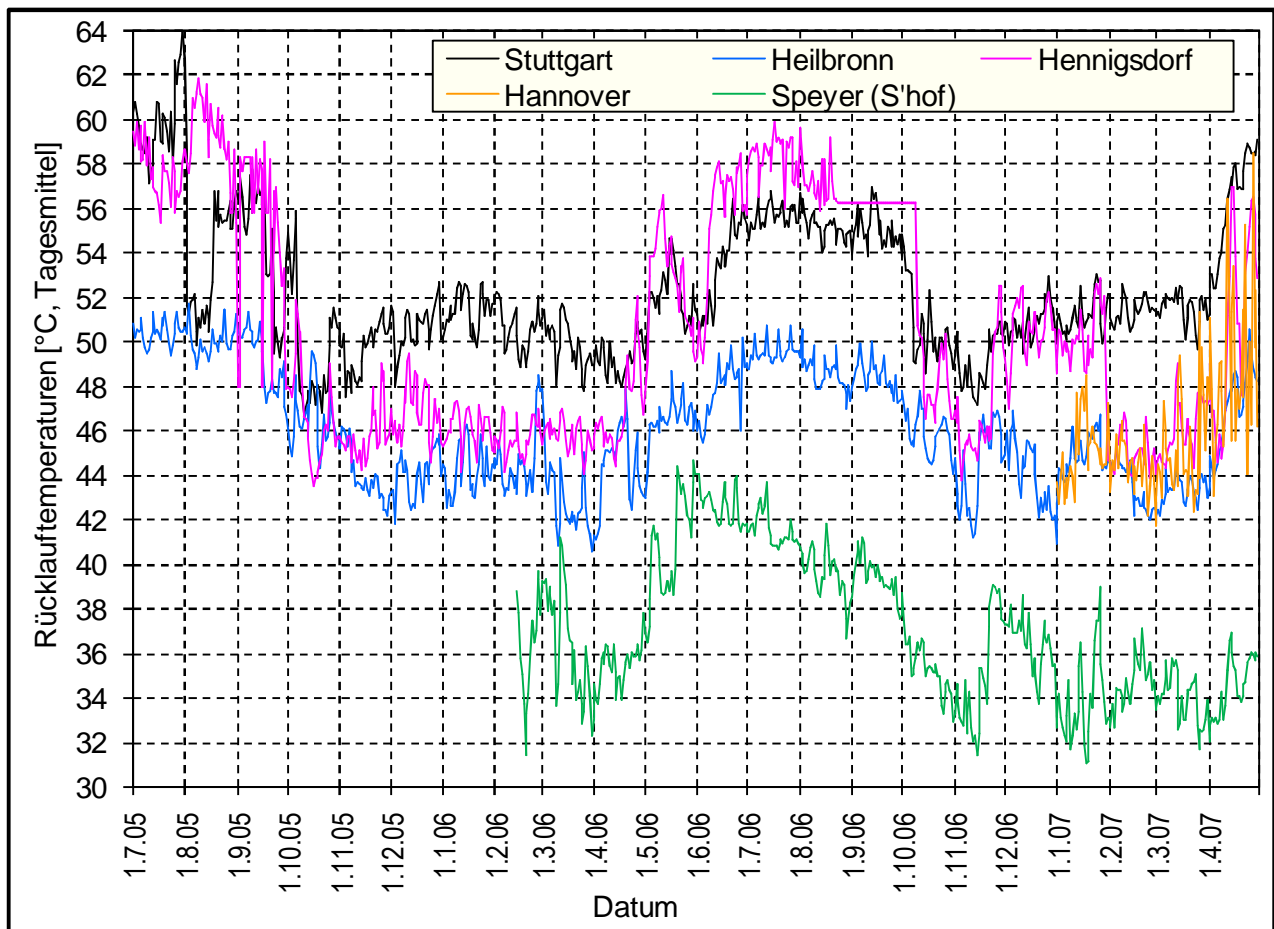
**Bild 70:** Vorlauftemperaturen in den Netzen

#### Stuttgart-Burgholzof (vgl. auch Kapitel 8.3.4.1)

In Stuttgart ist die Netz-Vorlauftemperatur (Bild 70) sowohl im Sommer als auch im Winter sehr hoch. Zudem zeigt sie bei höherer Zeitaufösung sehr hohe Spitzen von teilweise über 95 °C. Mit ca. 76 bis 78 °C (mit höheren Spitzen) im Sommer liegt sie ca. 2 K über dem Sollwert (75 °C). Für den Winter (-12 °C) war ein Vorlauf von 83 °C vorgesehen, die Messwerte bewegen sich an kalten Tagen (Durchschnittstemperatur jedoch immer höher als -12 °C) bei etwa 77 bis 82 °C.

Die Rücklauftemperatur (Bild 71) beträgt im Sommer (Juli 2006) 54 bis 56 °C. Dieser Wert liegt ca. 10 K über dem Planwert (max. 45 °C). Dies kann in Stuttgart durch die sehr stark schwankenden Vorlauftemperaturen (in Spitzen bis über 95 °C) bedingt sein, kann evtl. aber auch an nicht gut angepassten oder evtl. auch mit Minderleistung arbeitenden Übergabestationen für die Trinkwassererwärmung liegen. Aussagen dazu sind wegen fehlender Messstellen nicht möglich.

Im Winter liegt der Rücklauf mit 50 bis 53 °C "nur" ca. 4 K über dem Sollwert (max. 47 °C).



**Bild 71: Rücklauftemperaturen in den Netzen**

### Hennigsdorf "Cohnsches Viertel"

Das System "Cohnsches Viertel" in Hennigsdorf stellt als Teilnetz (Masche) eines größeren Netzes, das auch die Nacherwärmung übernimmt, eine besondere Variante dar. Die Nacherwärmung erfolgt durch Volumenbeimischung aus dem Hauptnetz. Im "Cohnsches Viertel" selbst ist kein konventioneller Nachheizkessel vorhanden.

Die hohen Vorlauftemperaturen (Bild 70) und starken Schwankungen der Vorlauftemperatur in der Anlage Hennigsdorf ab Frühjahr 2007 sind bedingt durch ein nicht korrekt arbeitendes Ventil an der Koppelstelle vom Hauptnetz zum Teilnetz.

(ANMERKUNG: Fehler am Ventil zwischenzeitlich behoben)

Im Sommer arbeitet die Anlage in Hennigsdorf mit relativ "niedrigen" Vorlauftemperaturen um ca. 66 bis 70 °C (ca. 3 K über dem Sollwert von 65 °C). Der Sollwert im Winter beträgt 95 °C (bei -14 °C Außentemperatur). Dieser Wert wird wegen fehlender derart kalter Tage nie erreicht. Im Januar 2006 war der höchste Wert ca. 83 °C, im Winter 2006/2007 wurden maximal 88 °C gemessen.

Die sommerliche Rücklauftemperatur (Bild 71) liegt mit ca. 56 bis 61 °C etwa 17 K über Soll (41 °C).

Im Januar 2006 wird die Plantemperatur (36 °C) um ca. 10 K überschritten – allerdings an etwas wärmeren Tagen als am Auslegungstag (-12 °C Außentemperatur). Wir nehmen an, dass im Auslegungsfall die reale Rücklauftemperatur eher ca. 12 K höher sein dürfte als der Planwert.

### **Heilbronn (vgl. Kapitel 8.3.4.2)**

Die Anlage in Heilbronn arbeitet im Sommer mit recht konstanter Netzvorlauftemperatur (gute Rücklaufbeimischung im Vierleiternetz) von ca. 70 bis 71 °C (Bild 70). Vorgesehen waren 65 °C. In Absprache mit dem Betreiber wurde (vor dem hier betrachteten Zeitraum) die Vorlauftemperatur auf 66 °C abgesenkt – das Resultat war erschütternd. Die Netzzücklauftemperatur stieg um ca. 10 K gegenüber dem vorherigen Wert an und der Netzdurchsatz verdoppelte sich etwa. Dies ist ein eindeutiges Indiz dafür, dass die Übergabestationen in den Gebäuden mit dieser reduzierten Temperatur nicht mehr korrekt arbeiteten. Hier z.B. wäre es höchst interessant, herauszufinden, ob diese Übergabestationen eigentlich die geforderten Spezifikationen (noch?) erfüllen. Die Vorlauftemperatur wurde schließlich wieder auf 70 °C erhöht. Einen Versuch mit 68 °C stellten wir zurück, da die Mieter "mit dem Messer in der Tasche" den alten Zustand forderten.

Im Winter soll die Netzvorlauftemperatur lt. Plan maximal 80 °C (bei -12 °C Außentemperatur) erreichen. Auch hier wurden derart tiefe Außentemperaturen nicht erreicht, so dass im Vorlauf lediglich 72 – 77 °C auftraten.

Die Rücklauftemperatur im Netz von Heilbronn liegt am niedrigsten von allen Netzen, bei denen für die Trinkwassererwärmung Übergabestationen mit Solarspeicher eingesetzt sind. Dennoch sind sie auch hier gegenüber den Planwerten erhöht. Im Sommer werden ca. 49 bis 52 °C registriert, Werte, die ca. 5 K über dem Planwert (45 °C) liegen.

Im Januar liegt die Temperatur bei ca. 43 bis 46 °C; sie entspricht damit in etwa dem Planwert (45 °C).

### **Hannover**

Bei der Anlage in Hannover (Mininetz mit nur 2 großen Wohngebäuden) steigen die Vorlauftemperaturen im April 2007 (warme und strahlungsreiche Tage, wenig Heizbedarf) auf noch höhere Werte als in Stuttgart an.

In Hannover scheint sich für den Sommer eine Rücklauftemperatur von ca. 50 bis 60 °C abzuzeichnen. Hier muss noch auf Ergebnisse gewartet werden. Geplant waren 45 °C.

Im Januar/Februar 2007 lag die Rücklauftemperatur bei etwa 45 °C. Der Planwert lag bei 40 °C.



Hannover ist noch zu kurz im Messprogramm, um hier schlüssige Vorschläge zur Systemverbesserung machen zu können. Evtl. genügen Einregulierungsarbeiten im System.

### **Speyer “Alter Schlachthof“ (vgl. Kapitel 8.3.4.3)**

Das System in Speyer (Schlachthof) hat als einziges einen Kesselpufferspeicher. Zudem sind in dieser Anlage alle Übergabestationen für die Trinkwassererwärmung nach dem Durchflussprinzip (vgl. Kapitel 8.3.3.3) realisiert (nur Wärmetauscher, kein Trinkwasserspeicher). Ca. 30 % der Einfamilienhäuser (nur EFH bzw. Doppel- oder Reihenhäuser in der Siedlung) haben Fußbodenheizungen, die über WT an das Netz angeschlossen sind. 60 % haben Radiatorenheizsysteme, die auf höherem Temperaturniveau arbeiten; sie sind direkt vom Netzwasser durchströmt. In einigen Häusern sind Mischsysteme installiert.

Die nach diesem Konzept theoretisch mögliche Vorlauftemperatur von max. 62 °C wurde durch zu knappe Auslegung nur weniger WT für die Trinkwassererwärmung verhindert. Erst nach Kritik durch die ZfS wurden die Wärmetauscher in den später errichteten Häusern größer ausgelegt. Eine mittlere log. Temperaturdifferenz von 5 K konnten wir jedoch nicht durchsetzen; es wurden WT mit einer Differenz von 10 K installiert. Obwohl bei diesem TWW-Wärmeübergabesystem eigentlich nicht notwendig, wurden auf Wunsch der Eigentümer (Komfortgründe bei längeren TWW-Leitungen) bei einigen Häusern TWW-Zirkulationen installiert.

Das Netz muss wegen der wenigen zu klein dimensionierten WT ganzjährig mit 67 °C im Vorlauf betrieben werden. Real liegt die Temperatur bei 65 – 67 °C während des ganzen Jahres (nur in zeitlich höherer Auflösung als in Bild 70 zu erkennen; vgl. Kapitel 8.3.4.3). Der Istwert liegt also leicht (ca. 1 K) unter dem Planwert.

Für die Plan-Rücklauftemperaturen gibt es keine separaten Angaben für den Sommer oder den Winter; uns liegt lediglich ein mittlerer Jahreswert von 32 °C vor. Nach unseren Abschätzungen dürften es im Sommer (unter Berücksichtigung der schlechten WT und der in einigen Häusern vorhandenen TWW-Zirkulation) ca. 35 bis 40 °C sein. Real liegt sie um ca. 4 K über unserem Schätzwert bei rund 40 bis 43 °C.

Für den Winter dürfte ein Wert von ca. 32 bis 36 °C nach der derzeitigen Systemkonfiguration zu erwarten sein. Die Messwerte liegen im Januar in etwa in diesem Bereich.

In Tabelle 11 sind für die hier betrachteten 5 Netzanlagen die wichtigsten Daten jeweils aus dem letzten Jahr der Intensivmessungen, in dem ein brauchbarer Datensatz gesichert werden konnte und in dem die Anlage weitgehend störungsfrei lief, zusammengestellt. Die für die Tabelle benutzten Zeiträume sind – wegen anderer Periodenaufteilung - nicht unbedingt identisch mit denen, die bei der Betrachtung der Einzelanlagen benutzt wurden (Kapitel 8.3.4).

Weitere Informationen – auch für andere Messjahre – können den im Internet unter [www.zfs-energietechnik.de](http://www.zfs-energietechnik.de) verfügbaren Berichten zu den Anlagen entnommen werden.

Anlage Systemwert	Einheit	Stuttgart	Hennigsdorf	Heilbronn	Hannover	Speyer Schlachth.
Messperiode		3.7.02 – 2.7.03	1.1.05 – 31.12.05	4.11.04 – 3.11.05	Schätz. aus 5 Mon für 1 Jahr	14.2.06 – 13.2.07
Kollektorfläche	m <sup>2</sup>	1.543	856	376 <sup>2)</sup>	124	351 <sup>3)</sup>
Solarspeichervolumen (effektiv; vgl. Kap.8.2.4.1)	m <sup>3</sup>	90	40	42	6	92
Einstrahlung	MWh/a	2.010	1.028	472	130	457
Solarwärme in Netz	MWh/a	471	262	126	39	129
Wärmebedarf Netz	MWh/a	8.600 <sup>1)</sup>	4.040 <sup>1)</sup>	2.568	270	618
Spez. Solarw. In Netz	kWh(m <sup>2</sup> •a)	305	306	335	310	367
Systemnutzungsgrad	%	23,4	25,5	26,7	28	28,2
Solarer Deckungsanteil	%	5,5 <sup>1)</sup>	6,5 <sup>1)</sup>	4,9	13	20,8
Ausleg. Gebäudeheiz. am Auslegungstag -12/-14°C	°C	73 / 42	75 / 40	70 / 40	70 / 40	60 / 40 40 / 20 <sup>4)</sup>
Planwerte Netzvorlauf Januar (-12; -14 °C) / Juli	°C	83 / 75	95 / 65	80 / 65	70 / 70	67 ganz-jährig
Messwerte Netzvorlauf Januar / Juli	°C	77-82 / 74-79	66-76 / 66-70	70-77 / 70-71	76-80 / 78-83	65-67 ganzjähr.
Mess- minus Planwert Vorl. Januar / Juli	K	-3 / 2	-25 / 3	-6 / 5	8 / 10	-1 ganz-jährig
Planwerte Netzzrücklauf Januar / Juli	°C	Max: 47 / 45	Max: 36 / 41	45 / 45	40 / 45	32-37 / 35-40 <sup>5)</sup>
Messwerte Netzzrücklauf Januar / Juli	°C	48-51 / 51-55	44-51 / 55-62	43-45 / 49-52	43-48 / 50-60	33-37 / 40-43
Mess- minus Planwert Rückl. Januar / Juli	K	2,5 / 8	11,5/17,5	-1(0) / 5,5	5,5 / 10	0 / 4

<sup>1)</sup> Planwert, da nicht gemessen; Deckungsanteil dementsprechend bezogen auf Planwert

<sup>2)</sup> Geplant waren 678 m<sup>2</sup>; Ausbaustufe wurde nicht realisiert

<sup>3)</sup> Seit Juni 2007 545 m<sup>2</sup>

<sup>4)</sup> Radiatorenheizung: 60/40; Fußbodenheizung: 40/20

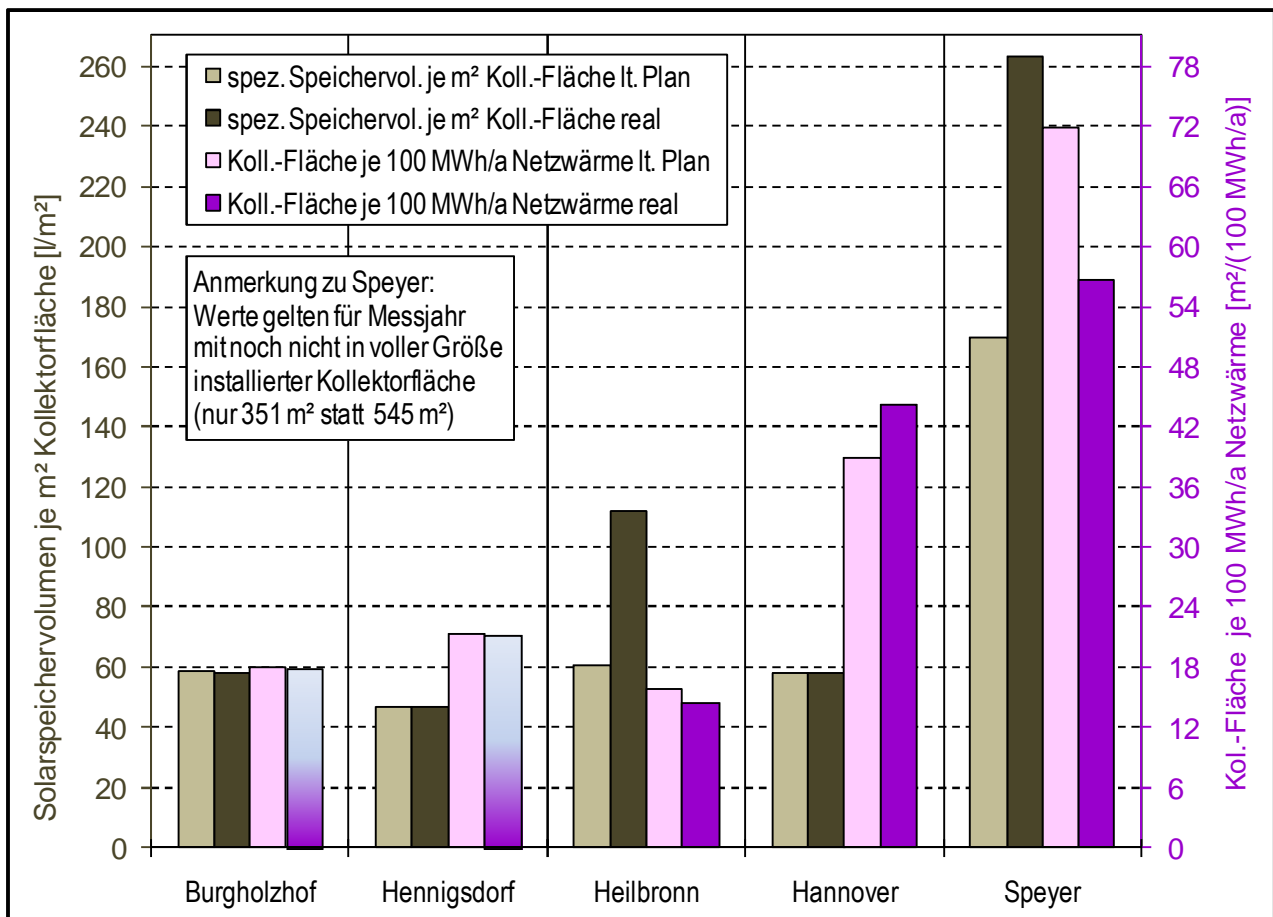
<sup>5)</sup> Nur Angabe einer mittleren Jahrestemp. 32 °C; eigene Abschätzungen gem. Systemtechnik

### **Tabelle 11: Kenngrößen, Plan- und Messwerte zu den betrachteten 5 Anlagen mit Anbindung an Wärmenetze**

In Bild 72 sind für die von uns betreuten Anlagen das Verhältnis von Kollektorfläche zu Gesamtwärmebedarf des Netzes (hier in m<sup>2</sup>/(100 MWh/a)) sowie das spezifische Volumen des Solarpuffers (Liter je m<sup>2</sup> Kollektorfläche) aufgetragen. Da wir an den Anlagen in Stuttgart und in Hennigsdorf den realen Wärmeverbrauch des Netzes nicht messen, musste als Bezugsgröße der Planwert benutzt werden (Balken im Bild mit verlaufender Farbgebung). In Hannover wurden Werte aus 5 Monaten Betrieb auf ein volles Jahr hochgerechnet, so dass der Wärmebedarf des Netzes hier noch nicht gut abgesichert ist.

Stuttgart, Hennigsdorf und Heilbronn haben – in Relation zum Netzwärmebedarf – relativ kleine Kollektorfelder (ca. 15 bis 20 m<sup>2</sup> je 100 MWh/a). Sie sind also auf geringe solare Deckungsanteile (6 bis 8 %; vgl. Bild 73) ausgelegt. Dementsprechend ist auch das spezifische Solarpuffervolumen in Stuttgart (ca. 60 l/m<sup>2</sup>) und Hennigsdorf (ca. 45 l/m<sup>2</sup>) klein und bewegt sich im Bereich des Wertes bei einem knapp dimensionierten Trinkwassersystem (50 l/m<sup>2</sup>; /1/).

Auch in Heilbronn war ein ähnlicher Wert geplant, allerdings wurde die zweite Bauphase für das Kollektorfeld nicht durchgeführt. Der Pufferspeicher wurde aber in voller Größe bereits während der ersten Bauphase errichtet. Statt der im Vollausbau geplanten 678 m<sup>2</sup> Kollektorfläche speisen jetzt nur ca. 55 % dieser Fläche (376 m<sup>2</sup>) ihre Wärme in den Solarpeicher ein. Mit nunmehr ca. 110 l/m<sup>2</sup> ist dieser Solarpuffer viel zu groß dimensioniert. Eine Erweiterung der Kollektorfeldfläche wäre kostengünstig zu realisieren (Pufferspeichervolumen vorhanden) und sicher überlegenswert.



**Bild 72: Techn. Systemkenngrößen der Solarsysteme in Wärmenetzen**

In Hannover sind pro 100 MWh/a Plan-Netzwärmebedarf ca. 39 m<sup>2</sup> Kollektorfläche installiert (bezogen auf den von uns hochgerechneten Bedarf sind es voraussichtlich ca. 44 m<sup>2</sup> je 100 MWh/a). Damit soll ein Deckungsanteil von ca. 14 % erzielt werden. Je Quadratmeter Kollektorfläche stehen jedoch nur ca. 60 Liter Pufferspeichervolumen zur Verfügung (effektiv; unter Einrechnung von ca. 1 m<sup>3</sup> des Kesselpuffers von 3 m<sup>3</sup>; vgl. Kapitel 8.2.4.1).

Dieser Wert gilt aber nur dann, wenn der Kesselpuffer über eine Umladepumpe auch in Schwachlastzeiten durch Solarenergie ausreichend beladen werden kann (vgl. dazu Kapitel 8.2.4.1). Gelingt dies nicht, so beträgt der Wert für das spezifische solare Pufferspeichervolumen nur noch knapp 50 l/m<sup>2</sup>. Gleichgültig ob 60 oder 50 l/m<sup>2</sup>: Dieses geringe spez. Puffervolumen scheint für diese Dimensionierung des Kollektorfeldes sehr knapp zu sein. Örtliche Gegebenheiten ließen jedoch kein größeres Volumen zu. Bei dem System in Hannover besteht bei dieser Pufferspeicherdimensionierung die Gefahr, dass Stagnationszeiten für das Kollektorfeld auftreten.

Die Anlage in Speyer (Alter Schlachthof) ist mit einem geplanten solaren Deckungsanteil von ca. 22 % und mit ca. 72 m<sup>2</sup> Kollektorfläche je 100 MWh/a Netzenergiebedarf die am größten ausgelegte solare Netzanlage in unserem Betreuungsprogramm. Dieser Wert gilt seit Juni 2007, da erst ab dann die volle geplante Kollektorfläche installiert war. Bis zu diesem Termin (und damit im betrachteten Messjahr; vgl. Tabelle 11) waren nur ca. 65 % der geplanten Kollektorfläche eingebaut. Der Energieverbrauch des Netzes lag im Messjahr wegen noch nicht vollständigem Ausbau der Siedlung bei nur ca. 620 MWh/a (Plan für Endausbau: ca. 760 MWh/a). Damit ergab sich im Messjahr eine spezifische Kollektorfläche von ca. 57 m<sup>2</sup>/(100 MWh/a).

Das spezifische Solarpuffervolumen (effektiv; vgl. Kapitel 8.2.4.1) beträgt im Vollausbau ca. 170 l/m<sup>2</sup>. Im Messjahr mit noch nicht komplett errichteter Gesamt-Kollektorfeldfläche lag es bei ca. 260 l/m<sup>2</sup>.

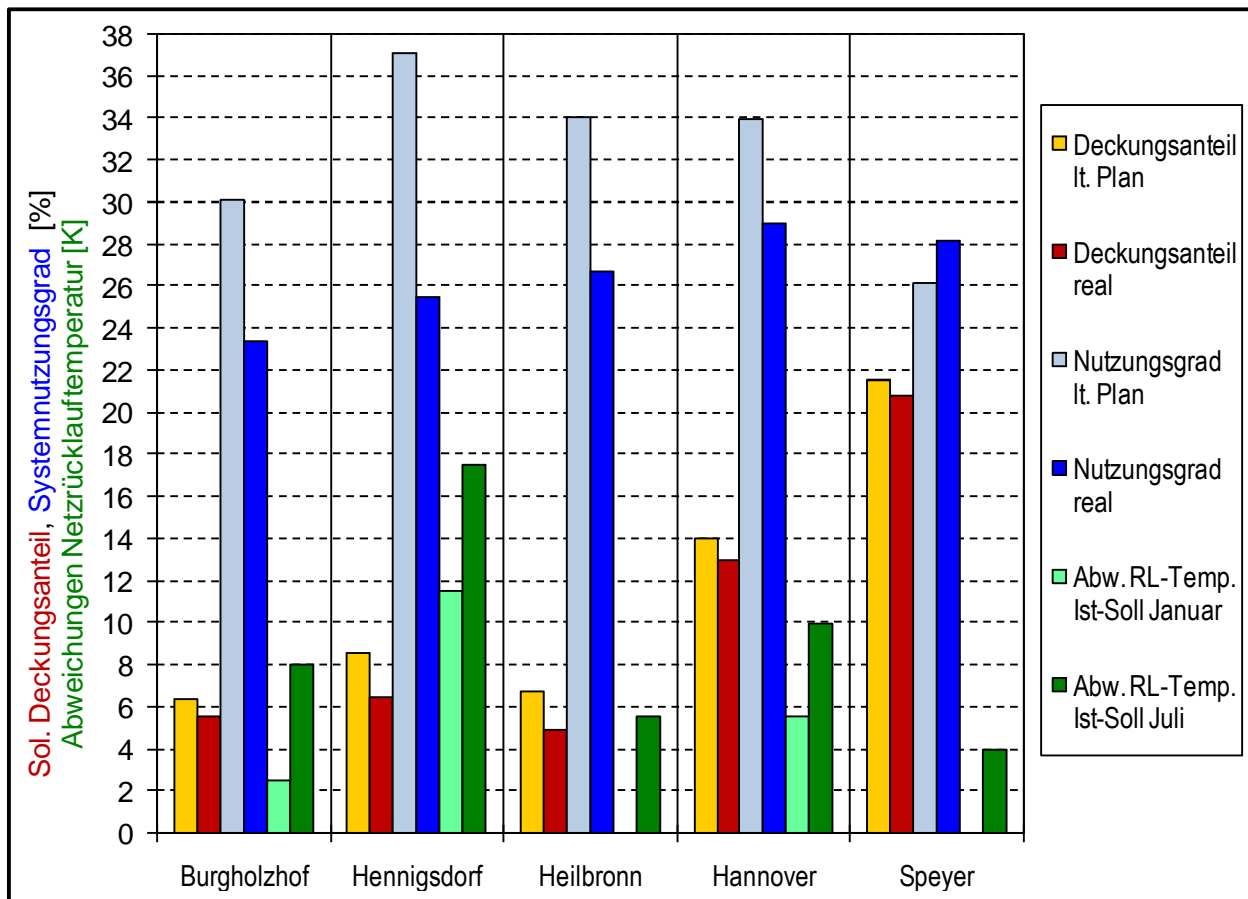
In Bild 73 sind für alle 5 Netze die Deckungsanteile der Solarsysteme am Gesamtwärmebedarf des Netzes und die Brutto-Systemnutzungsgrade der Solaranlagen (jeweils Plan- und Messwerte) sowie die Abweichungen der gemessenen Netzurücklauftemperaturen von den Planwerten (für die Monate Januar und Juli) im letzten verfügbaren Jahr der Intensivmessung (vgl. Tabelle 11) dargestellt.

Die in Bild 73 eingezeichneten Abweichungen der gemessenen Netzurücklauftemperaturen von den Planwerten können daher etwas andere Werte haben als die weiter oben im Text genannten, da bei der separaten Betrachtung der Netzurücklauftemperaturen (Bild 71) evtl. andere Zeiträume betrachtet wurden. Die Unterschiede sind jedoch – wenn überhaupt vorhanden – nicht groß.

Wenn man die Balken für den geplanten solaren Deckungsanteil und für die geplanten Systemnutzungsgrade mit den entsprechenden Messwerten vergleicht, so stellt man fest, dass bei den drei ältesten Anlagen (Stuttgart, Hennigsdorf, Heilbronn) beide Messwerte um ca. 20 bis 30 % (**relativ**) unter den Planwerten liegen. Bedingt ist dies durch die bei diesen drei Anlagen sehr starke Überhöhung der gemessenen Netzurücklauftemperaturen (vor allem im Sommer) gegenüber den Planwerten. Gerade sommerliche Überhöhungen der Netzurücklauftemperatur (Haupt-Nutzungszeit für das Solarsystem) wirken sich stark negativ auf die Solarsystemeffizienz aus. Als Faustregel gilt: Eine Überhöhung um 10 K ganzjährig bedeutet etwa einen Verlust von 6 bis 8 Prozent-Punkten (relativ ca. -20 bis -25 %) beim Systemnutzungsgrad. Dies hängt jedoch stark von den Betriebsbedingungen des Netzes ab.

Bei der Anlage in Hannover mussten wir die Jahressummen aus nur 5 Monaten Messzeit abschätzen. Da es auch hier voraussichtlich Überhöhungen der Netzurücklauftemperatur

gegenüber der Planung geben wird, wird der voraussichtliche Jahres-Solarsystemnutzungsgrad unter dem Planwert liegen. Dass der solare Deckungsanteil nur wenig absinkt, liegt darin begründet, dass unsere Hochrechnung von einem um ca. 10 % niedrigeren Wärmebedarf im Netz ausgeht als lt. Planung angenommen. An dieser Anlage können jedoch evtl. Einregulierungsarbeiten das Betriebsverhalten von Netz und Solarsystem noch verbessern.



**Bild 73: Mess- und Planwerte der Solarsysteme (Deckungsanteil, Systemnutzungsgrad) und Abweichungen der Netzurücklauftemperatur vom Planwert in den Wärmenetzen**

Bei der Anlage in Speyer war während der Messperiode noch nicht das volle Kollektorfeld installiert und der Verbrauch im Netz lag wegen noch nicht vollständigen Siedlungsausbaus niedriger als der Planwert bei Vollausbau. Daher sind die hier dargestellten Werte nicht direkt miteinander vergleichbar. Die Tendenz zeigt jedoch, dass bei diesem System – vor allem wegen Abweichungen bei den Übergabestationen gegenüber der Planung (vgl. Kap. 8.3.4.3) – höhere Netzurücklauftemperaturen auftreten werden als vorgesehen. Die Planwerte für den solaren Deckungsanteil und den Systemnutzungsgrad dürften auch hier eher nicht eingehalten werden.

Zusammenfassend muss festgestellt werden, dass bei allen betrachteten Netzen die Planwerte für die Rücklauftemperaturen überschritten werden. Die Abweichungen sind in der

Regel im Sommer erheblich höher als im Winter. Dies kann zu dem Schluss führen, dass vor allem bei den Trinkwarmwasser-Übergabestationen in den Gebäuden erhebliche Mängel bestehen, sei es durch deren Aufbau und Funktionsweise oder aber auch nur durch eine unzureichende Betrachtung der Verhältnisse an diesen Stationen im Zug der Planung (evtl. auch Mängel in Simulationsprogrammen). Wir können diese Aussage jedoch nicht belegen, da die ständig angemahnte Reduzierung der Mittel für die Messtechnik eine Untersuchung einiger Übergabestationen an jeder Anlage nicht erlaubte.

Wir können aus demselben Grund zudem nicht ausschließen, dass auch die Heizungsübergabestationen oft nicht so gut arbeiten, wie es geplant war. Hohe Abweichungen der Rücklauftemperaturen im Netz auch im Winter (z. B. Stuttgart, Hennigsdorf, Hannover) lassen auch hier Mängel vermuten.

Einen Einfluss können natürlich auch die oft beobachteten unnötigen Überhöhungen der Netz-Vorlauftemperaturen (durch nicht optimale Kesselkonfiguration etc.) gegenüber den Planwerten haben. Auch hier können wir nicht sagen, wie die Übergabestationen auf diese Überhöhungen reagieren.

Es ist bedauerlich, dass die konventionelle Technik die Effizienz der Solarsysteme derart stark negativ beeinflusst. Die Solarsysteme arbeiten – berücksichtigt man die durch das Netz bedingten verschlechterten Betriebsbedingungen – alle im Rahmen ihrer Möglichkeit. Nicht unerwähnt bleiben sollte, dass schlecht arbeitende Übergabestationen auch die Verluste in einem rein konventionellen Netz (Kesselnutzungsgrad, Netzverluste) erhöhen.

***Kurz und überspitzt zusammengefasst:***

***Die Solartechnik arbeitet gut, die konventionelle Technik unbefriedigend.***

Da wir dies für einen unvermeidbaren Zustand halten, sind wir der Meinung, dass an den Anlagen zunächst Ursachenforschung betrieben werden muss, dass in einem Testfeld parallel dazu Versuche zur Verbesserung des Betriebsverhaltens der Übergabestationen durchgeführt werden müssen und dass in einem Folgeschritt die Komponentenhersteller ihre Übergabestationen auf der Basis der gewonnenen Erkenntnisse optimieren sollten – auch im Hinblick auf die besonderen Anforderungen der Solartechnik.

***Im Bereich der Optimierung der Hausübergabestationen in Wärmenetzen sehen wir daher einen zeitlich dringenden und unbedingt notwendigen Forschungs- und darauf folgenden Entwicklungsbedarf.***

## 9 Stagnation des Kollektorkreises

Hat der Solarspeicher seine maximal zugelassene Temperatur (z.B. 95 °C) erreicht, dann darf er nicht weiter erwärmt werden. Daher kann er dann dem Kollektorkreis keine Wärme mehr entnehmen. Wenn zu dieser Zeit jedoch noch nutzbare Strahlung auf das Kollektorfeld auftrifft, obwohl es keine Energie mehr an den Speicher abgeben kann, dann tritt der sog. Stagnationsfall ein. Zeiten, in denen dieser Zustand herrscht, nennt man Stagnationszeiten oder auch Stillstandszeiten, wobei beide Ausdrücke sehr missverständlich sind, denn auch nachts steht der Kollektorkreis "still".

### 9.1 Stagnationsverhalten von Kollektorfeldern

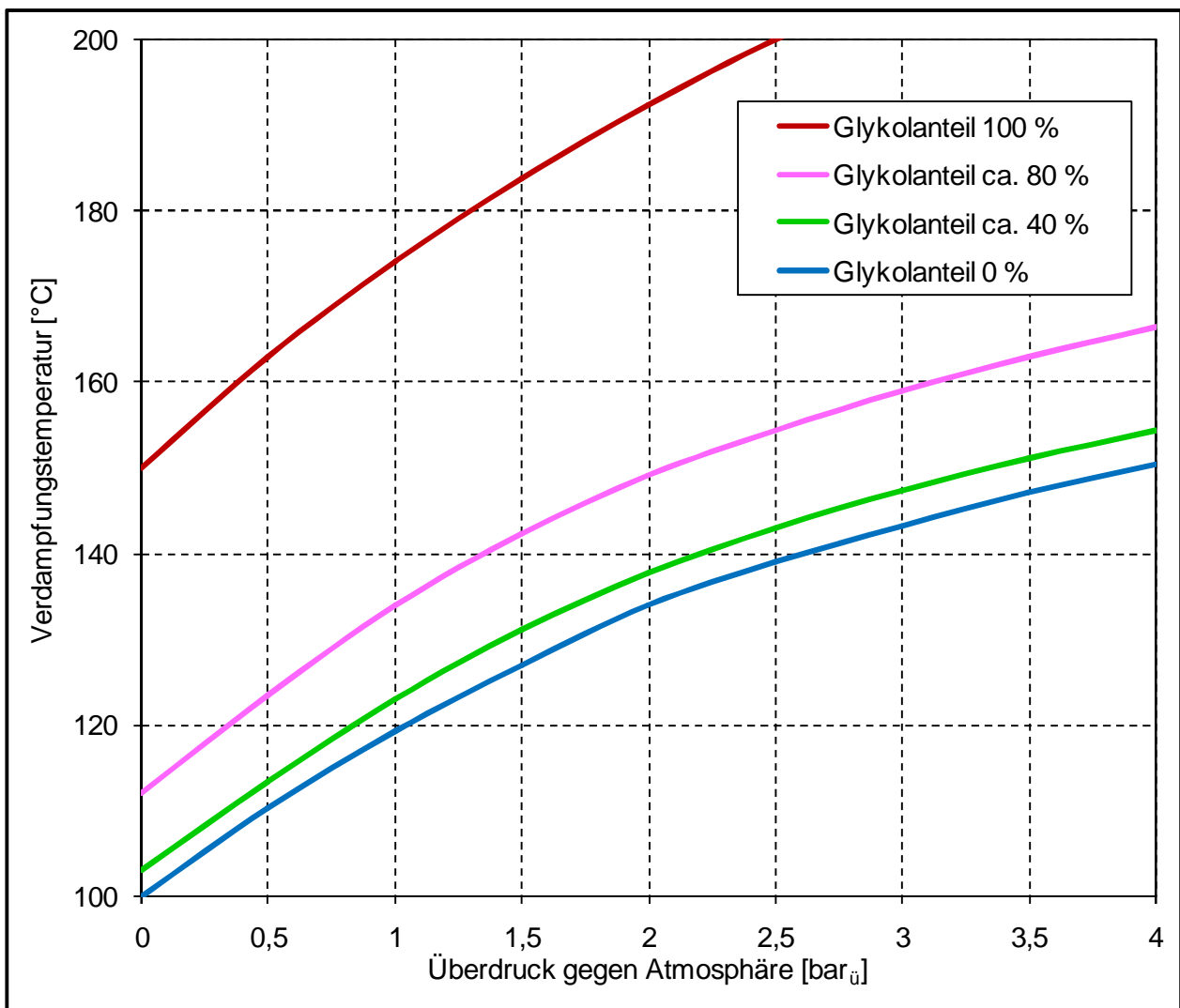
Stagnation kann bei allen thermischen Solarsystemen auftreten, wenn sie so ausgelegt sind, dass die theoretisch von den Kollektoren während einer längeren Periode mit guter Einstrahlung erzeugbare Wärme nicht vollständig von den angeschlossenen Verbrauchern abgenommen wird und/oder wenn nicht genügend Solarspeichervolumen zur Aufnahme der Solarwärme zur Verfügung steht.

Solaranlagen zur Trinkwassererwärmung, die gem. VDI 6002-1 sehr knapp ausgelegt sind, kommen im Regelbetrieb nicht in Stagnation, es sei denn, der Energiebedarf der an das Solarsystem angeschlossenen Verbraucher geht mit der Zeit zurück oder es treten Störungen beim Betrieb der Anlage auf.

Bei Anlagen zur kombinierten Trinkwassererwärmung und Raumheizungsunterstützung ist es ohne Einsatz eines sehr großen Solarspeichers oder anderer Maßnahmen unvermeidbar, dass in Sommerperioden mit mehreren aufeinanderfolgenden Tagen mit guter Einstrahlung erheblich mehr Sonnenenergie auf das Kollektorfeld einstrahlt, als (bei Beachtung des Umwandlungswirkungsgrades in Wärme) genutzt und gespeichert werden kann.

Dadurch, dass den Kollektoren in diesen Perioden trotz vorhandener stärkerer Einstrahlung keine Wärme entnommen werden kann, heizen sie sich auf Temperaturen oberhalb der Verdampfungstemperatur des eingesetzten Wärmeträgermediums (meist Wasser-Glykol-Gemische) auf. Schließlich verdampft das Wärmeträgermedium, die Aufheizung im Kollektorfeld geht jedoch weiter. Die Verdampfungstemperatur hängt dabei ab vom Druck im Kollektorfeld und vom Wärmeträgermedium resp. dem Mischungsverhältnis von Wasser zu Glykol. In Bild 74 sind die Verdampfungstemperaturen verschiedener Glykol-Wasser-Gemische in Abhängigkeit vom Überdruck ( $\text{bar}_{\text{ü}}$ ) eingezeichnet.

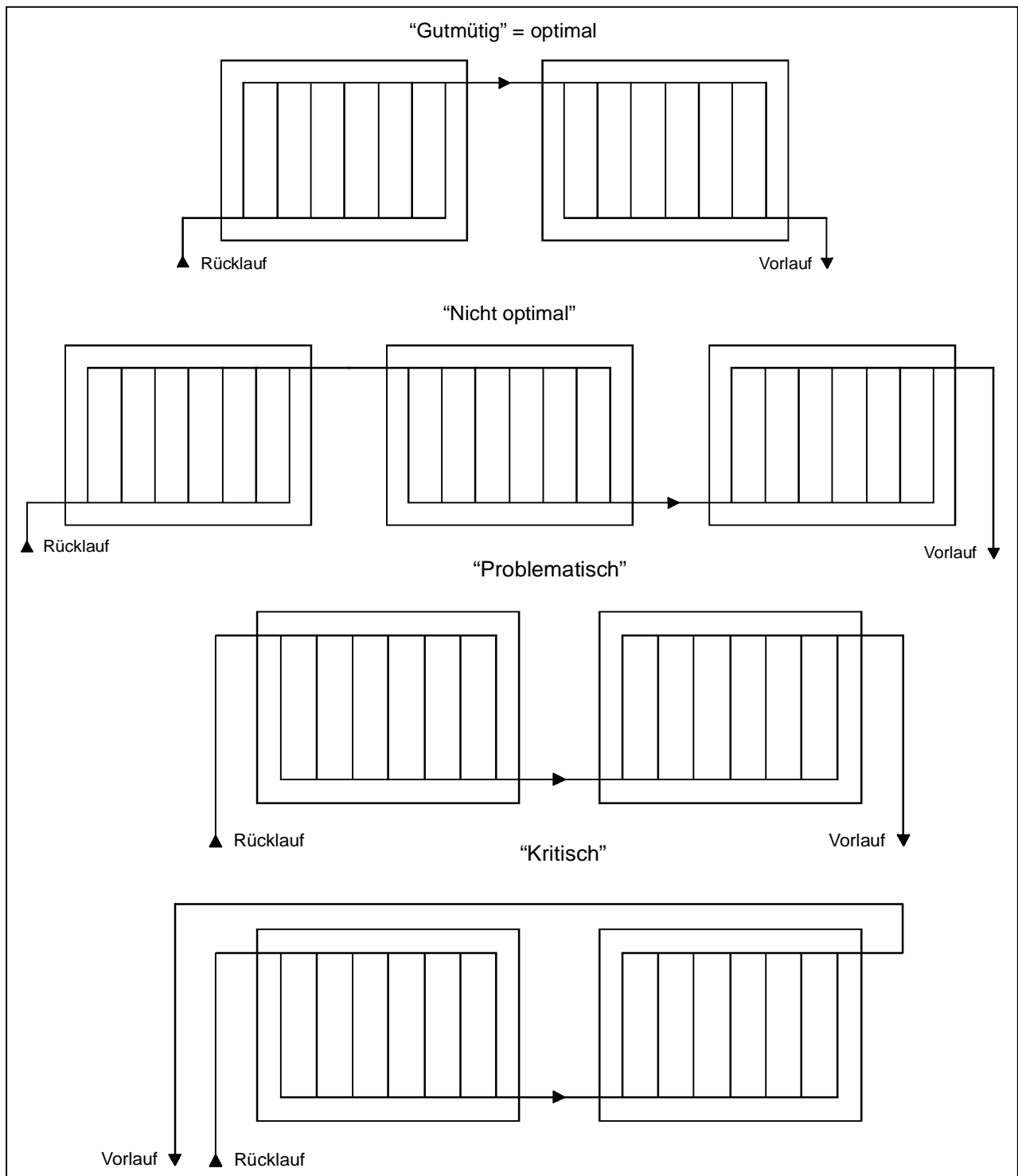
Üblicherweise werden in Kollektoranlagen Gemische mit ca. 40 bis 50 % Glykolanteil eingesetzt. Höhere Glykolanteile wären natürlich möglich, da Glykol aber schlechtere thermische Eigenschaften hat und je Volumeneinheit bei gleicher Temperaturerhöhung weniger Energie aufnehmen kann als Wasser, hält man den Wasseranteil relativ hoch. Zudem ist Glykol erheblich teurer als Wasser.



**Bild 74:** *Verdampfungstemperaturen verschiedener Glykol-Wasser-Gemische in Abhängigkeit vom Druck*

Da das in Solarfluiden eingesetzte Glykol nur bedingt temperaturbeständig ist, soll der Druck im Kollektorfeld nicht so stark erhöht werden, dass Verdampfung erst oberhalb einer Temperatur von z.B. 150 °C stattfindet. In diesem Fall würde nämlich das gesamte Wärmeträgervolumen in allen Kollektoren diese – zwar noch nicht unbedingt schädigende, aber belastende – Temperatur annehmen. Als sinnvolle Belastungsgrenze mit einem Sicherheitspuffer zu schädigenden Temperaturen sieht man meist 140 bis 150 °C an. Daher lässt man ein Verdampfen z.B. schon bei 140 °C zu: Dann wird – schnelle Verdampfungsmöglichkeit aus den Kollektoren vorausgesetzt – nur der Dampf mit diesen hohen Temperaturen beaufschlagt. Das Dampfvolumen in allen Kollektoren entspricht nur einem Anteil im Prozentbereich an der ehemaligen Flüssigkeitsfüllung.





**Bild 75:** *Verschaltungsmöglichkeiten von Kollektoren mit prinzipieller Bewertung des Ausdampfverhaltens im Stagnationsfall*

Wichtig ist jedoch, dass bei der Volumenvergrößerung durch Dampfbildung die Flüssigkeit möglichst schnell und ungehindert aus den Kollektoren verdrängt werden kann (bezeichnet als gutmütige Verdampfung). Ein derart gutmütiges Ausdampfen ist nicht möglich, wenn sich Flüssigkeitssäcke im Kollektorfeld befinden oder wenn Verrohrungen oberhalb der Kollektoren verlegt sind, aus denen beim Ausdampfen der Kollektoren Flüssigkeit in diese zurückfließen kann. In einem Kollektor(teil)feld mit mehreren in Reihe geschalteten Kollektoren ist es schwer, die Bildung von Flüssigkeitssäcken zu vermeiden und **gleichzeitig eine gute Entlüftbarkeit des Kollektorfeldes** sicherzustellen.

In Bild 75 sind verschiedene Verschaltungsmöglichkeiten von Kollektoren gezeigt. Über den Schaltungen ist vermerkt, wie gutmütig oder schlecht ihr Ausdampfverhalten ist.

Auf die Verdampfungsproblematik hat die ZfS bereits 2002 bei einer Posterausstellung /16/ und während eines großen Fachseminars /17/ hingewiesen. Erst mit dem Verbundprojekt "Kombianlagen" (vgl. Anmerkungen dazu in Kapitel 1 und Kapitel 8.2) wurden detailliertere Untersuchungen zu den Verdampfungsvorgängen durchgeführt.

Über die Ergebnisse zu diesen Untersuchungen kann im Rahmen dieses Berichtes nicht ausführlich berichtet werden. Die entsprechenden Abschlussberichte von FhG-ISE (Freiburg) /18/ und ISFH (Hameln) /19/ lagen zum Zeitpunkt der Formulierung dieses Kapitels noch nicht vor. Nach Fertigstellung sollen sie unter

[www.solarkombianlagen-xl.info](http://www.solarkombianlagen-xl.info)

Veröffentlicht werden.

Folgende Punkte, die das Verhalten des Kollektorfeldes beeinflussen, sollen jedoch (ohne Anspruch auf Vollständigkeit) kurz genannt werden:

- Verschaltung der Kollektoren im Feld und Feldverrohrung (vgl. Bild 75)
- Druckverhältnisse im Kollektorkreis
- Verrohrung vom Kollektorfeld zu den anderen Systemkomponenten (Kollektorkreiswärmetauscher etc.)
- Stagnationstemperatur des Kollektors
- Umweltbedingungen (Einstrahlung auf die Kollektoren ab Stagnationsbeginn)
- Volumeninhalt des Kollektors (hier sind die Ergebnisse zwischen den Untersuchungen an Testkollektoren (FhG-ISE) und an realen Anlagen (ISFH) unterschiedlich)

Bei den Untersuchungen hat sich gezeigt, dass unter ungünstigen Bedingungen Dampf durchaus auch über ca. 10 Meter Rohrleitung vom Kollektorfeld bis zu den sonstigen Einbauten (im Keller) gelangen kann. An einem Objekt haben wir das Eindringen von Dampf bis in den Keller erkennen können, glücklicherweise erreichte er dort nicht die evtl. temperatursensiblen Komponenten (z.B. Ausdehnungsgefäß) /5/.

Es ist zu hoffen, dass in den Berichten /18,19/ die Zusammenhänge so aufgeführt werden, dass man daraus für einen speziellen Fall mit wenig Aufwand direkt ableiten kann, mit welchen Dampfeindringweiten in die Kollektorkreisverrohrung man rechnen muss.

## 9.2 Beherrschung der Stagnation

Grundsätzlich gibt es zwei Möglichkeiten, mit der Kollektorkreisstagnation umzugehen:

- Man lässt sie zu und installiert Komponenten, die ein Abblasen des Kollektorkreises verhindern (Beherrschen der Stagnationszustände).
- Man vermeidet Stagnationszustände durch geeignete Maßnahmen (Vermeidung der Stagnation).

Lässt man Stagnation zu, so muss man akzeptieren, dass die Kollektoren und der Kollektorkreiswärmeträger (und evtl. auch andere Kollektorkreiskomponenten) öfter durch sehr hohe Temperaturen belastet werden. Zwar sollen alle Komponenten in einem Kollektorkreis die möglicherweise an ihnen im Stagnationsfall auftretenden Temperaturen ertragen können, ohne Schaden zu nehmen, es ist aber auch hier – wie bei jedem technischen Gerät – so, dass häufiger Betrieb an der erlaubten Belastungsgrenze sicher nicht förderlich ist für die Lebensdauer.

Wenn man also Stagnation zulassen will, so sollte man unserer Meinung nach das Solar-system so auslegen, dass es zu höchstens 5 % seiner jährlichen Betriebszeit (in Deutschland wären das rund 100 Stunden) in diesem stark belastenden Zustand verharren muss.

Die heute immer noch übliche und bewährte Methode zur **Beherrschung** des Stagnationszustands besteht in einer korrekten Dimensionierung der Sicherheitstechnik. Diese besteht in der Regel aus einem ausreichend groß dimensionierten Membran-Ausdehnungsgefäß (MAG) und einem Sicherheitsventil mit Auffangbehälter. Letzteres sollte jedoch bei ausreichend großem MAG nie ansprechen.

Wenn Unsicherheit bezüglich des Ausdampfverhaltens des Kollektorfeldes besteht, empfehlen wir, entsprechend große Dampfreichweiten in die Verrohrung bei der Dimensionierung der Sicherheitstechnik (Ausdehnungsgefäß, Sicherheitsventil) einzukalkulieren. Es sollten in einem solchen Fall höhere Werte für den ausdampfenden Rohrleitungsanteil gewählt werden, als im Rechenbeispiel in der Richtlinie VDI 6002-1 /1/ für die Trinkwasservorwärmanlagen angegeben ist.

Statt eines MAG kann man natürlich auch Stationen einsetzen, bei denen bei Erreichen eines bestimmten Drucks im Kollektorkreis Medium in einen Behälter abgegeben wird und bei Abfallen des Drucks aus dem Behälter per Pumpe wieder Medium in den Kollektorkreis nachgespeist wird (Druckhaltestation). Hier entfällt das bei großen Kollektorfeldern sehr voluminöse MAG (Druckbehälter). Allerdings muss hier mehr Aufwand für Ventile, Pumpe und Regelung getrieben werden als beim passiven System mit MAG. Wir werden demnächst anhand zweier mit Druckhaltestationen ausgeführter Anlagen noch versuchen, die Kosten für beide Systeme (passives MAG und aktives Druckhaltesystem) gegenüberzustellen.

Zur Stagnationsvermeidung gibt es mehrere Möglichkeiten, so u.a.:

- Vergrößerung des solaren Pufferspeichers
- Abführen von entstehender oder erwarteter Überschusswärme
- Nutzung entstehender Überschusswärme für andere Energiewandlungssysteme

Auf die Vergrößerung des solaren Pufferspeichers wird hier nicht weiter eingegangen, da diese Lösungsmöglichkeit sicher einsichtig ist, allerdings ist sie auch sehr teuer.

Eine Variante zur Vermeidung von Stagnationszuständen im Kollektorkreis wurde im Rahmen des Kombiprojektes an einer Anlage in Geisingen /5/ untersucht. Der Solarpuffer wird ab Erreichen einer bestimmten Temperatur nach Sonnenuntergang abgekühlt, indem man den Kollektorkreis auch nach Sonnenuntergang in Betrieb hält. Auf diese Weise wird Solarwärme dem Puffer entnommen und über die Kollektoren an die Umgebung abgegeben. Dieser Kühlvorgang wird beim Erreichen einer Temperatur, die am folgenden evtl. strahlungsreichen Tag noch nicht zu einer Überhitzung des Speichers führen wird, abgeschaltet.

Diese nächtliche Rückkühlung des Solarpuffers über das Kollektorfeld funktioniert in dieser Anlage zwar problemlos, dennoch sollte die Sicherheitstechnik im Kollektorkreis auf einen Störfall (z.B. Stromausfall bei hoher Einstrahlung, Defekt der Kollektorkreispumpe oder der Regelung) eigensicher ausgelegt werden, damit ggf. der vom Dampf verdrängte Wärmeträger vom Ausdehnungsgefäß vollständig aufgenommen werden kann. Diese passiven Sicherheitskomponenten sind an der Anlage Geisingen nicht installiert.

Zudem hat diese vorbeugende Kühlung den Nachteil, dass man immer dann Energie unnötig vernichtet, wenn am darauffolgenden Tag die Sonne nicht oder nur wenig scheint.

Eine andere Methode, die zwar diskutiert und teilweise experimentell erprobt wurde, unseres Wissens jedoch noch keinen Eingang in die Praxis gefunden hat (abgesehen von einer Anlage, die 1980 im Rahmen des ZIP installiert wurde), ist die aktive Kühlung des Wärmeträgers im Kollektorkreis mittels separater Kühl-Wärmetauscher während des Tages. Steigt die Temperatur im Pufferspeicher auf das maximal erlaubte Niveau an, so wird die im Kollektorfeld erzeugte Wärme über diese Kühlgeräte an die Umgebung (und nicht mehr an den Solarpuffer) abgegeben. Auch hier kann die Kühlung die Stagnation nur dann vermeiden, wenn der Kollektorkreis und alle seine aktiven Elemente (Pumpe, Regelung) funktionstüchtig sind. Auch diese Technik kann – wenn ein eigensicheres System entstehen soll – nicht auf eine komplett ausgelegte passive Sicherheitstechnik (z.B. MAG, Sicherheitsventil) verzichten.

***Eine aktive Kühlung oder Rückkühlung kann bei groß dimensionierten Anlagen, die sonst häufig in Stagnation gehen würden, zwar eine sinnvolle Maßnahme sein, um Stagnation zu vermeiden, sie kann aber – sofern nicht entsprechend ergänzt – nicht zu einer eigensicheren Anlage führen.***

Eine weitere Möglichkeit besteht darin, bei drohender Überschusswärme die Effizienz des Kollektors zu vermindern oder ihn fast ganz abzuschatten. Diese Maßnahmen dürfen aber nur dann – und wirklich nur dann – greifen, wenn wirklich akute Gefahr besteht, dass Überschusswärme entstehen könnte. Setzen sie auch – systembedingt – zu anderen Zei-

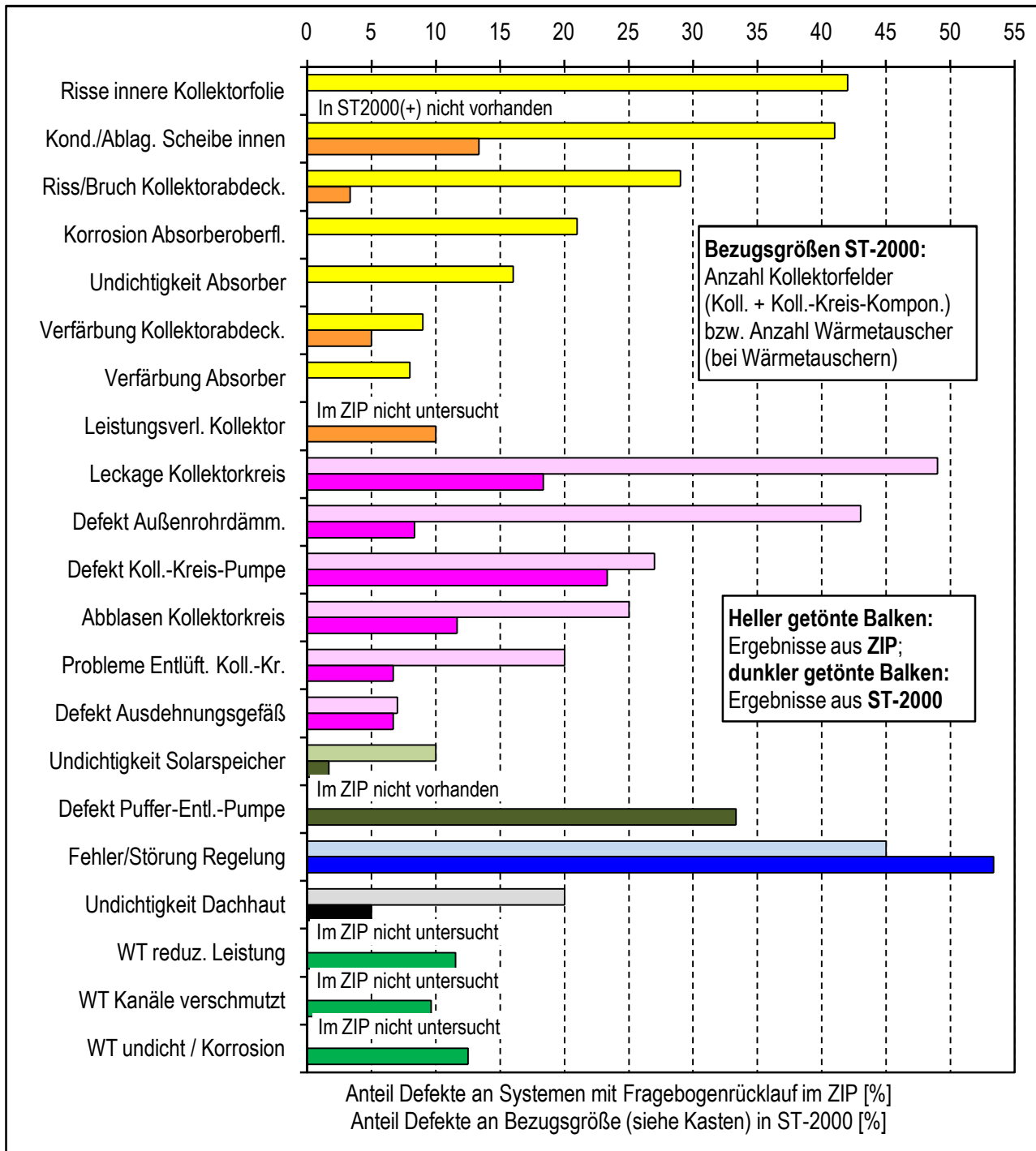
ten ein, wie z.B. grundsätzlich bei bestimmten Sonnenständen defokussierende Systeme, dann vermeiden sie die möglichst umfassende Nutzung der Solarenergie. Abschattungen durch bei Bedarf vor den Kollektor vorgezogene Folien oder eine gezielte Reduzierung der Transmission der Frontscheibe (ohne die Transmission zu anderen Zeiten wesentlich zu vermindern) könnten Lösungen sein. Uns sind zwar Entwicklungsansätze in dieser Richtung bekannt, jedoch noch keine ausgereiften und in der Praxis ausreichend erprobten Konstruktionen.

Oft wird die **Nutzung der solaren Überschusswärme** für andere Energieumwandlungssysteme angeregt, so z.B. für thermoelektrische Umwandlung, für z.B. Kalina-Prozesse oder ähnliches mehr. Bei all diesen Vorschlägen wird meist nicht bedacht, dass dann ein teures Zusatzsystem installiert werden muss, das nur während weniger Stunden im Jahr (während der auftretenden Stagnationszeiten) genutzt werden kann. In einem bezüglich Kollektorfeld, Solarspeichergröße und Energiebedarf zweckmäßig ausgelegten Kombisystem beträgt die Dauer aller Stillstandszeiten im Jahr nur etwa 50 bis 100 Stunden, also nur ca. 1 % der gesamten Jahresstunden. Selbst wenn man 250 Stunden (3 % der Jahresstunden) Stagnation zulassen würde, um dem Zusatzprozess eine längere Nutzungsdauer zu ermöglichen, so dürfte bei einer derartigen Laufzeitbeschränkung ein wirtschaftlicher Einsatz der teuren Zusatztechnik kaum möglich sein.

Auf derartige Lösungen wird daher im Weiteren nicht eingegangen.

## 10 Detailuntersuchungen an Solarsystemkomponenten

### 10.1 Übersicht über Systemschwächen und -mängel



**Bild 76: Übersicht über aufgetretene Mängel im ZIP (ca. 15 Jahre Betrieb) und in Solarthermie-2000 (1-10 Jahre Betrieb)**

Sowohl für die Anlagen, die im ZIP (Zukunftsinvestitionsprogramm ca. 1988-1992) gebaut wurden, als auch für die in Solarthermie-2000 errichteten Anlagen (errichtet 1995 bis Mitte 2005) haben wir im Jahr 1997 (ZIP) bzw. im Jahr 2005 (Solarthermie-2000) untersucht, welche Defekte während der Betriebszeit an den Solarsystemen aufgetreten sind.

In Bild 76 stehen die gelblichen Balken für die Kollektoren selbst, die pinkfarbigen Balken für die Komponenten des Kollektorkreises, die lindgrünen für die Solarspeicher und deren Komponenten (z.B. Pufferentladepumpe), die blauen für die Regelung, die weiß-schwarzen für die Dachhaut und schließlich die sattgrünen für die Wärmetauscher. Die jeweils hellere Farbe kennzeichnet die Ergebnisse aus dem ZIP, die dunklere die Resultate der Befragung aus Solarthermie-2000.

Erfreulicherweise kann man festhalten, dass die Schäden an den Kollektoren selbst sehr stark zurückgegangen sind. Dabei muss jedoch bedacht werden, dass gerade die Kollektoren um ca. 1980 erst einige Jahre in der Entwicklung waren und im ZIP noch viele Kollektoren im mehr oder weniger versuchsähnlichen Stadium installiert wurden. So gab es im ZIP z.B. sehr viele Kollektoren mit doppelter Abdeckung, deren innere (Folie) sehr oft Schäden erlitt. In Solarthermie-2000 gibt es keine solchen Kollektoren mehr, daher konnten auch Schäden an dieser Folie nicht auftreten.

Verschwunden sind auch die riss- und bruchgefährdeten Kunststoffabdeckungen, so dass es nur wenig Schäden in ST-2000 an der Kollektorabdeckung gab.

Keine Schäden mehr konnten wir in ST-2000 feststellen an den Absorbern, weder Verfärbungen noch Leckagen. In einigen Fällen – aber auch viel seltener als im ZIP – traten Ablagerungen oder Kondensat auf der inneren Seite der Abdeckung auf.

Die Ergebnisse zu den Kollektoren bestätigen unseren Eindruck, dass diese Komponente heute überwiegend ausgereift ist und problemlos arbeitet.

An 10 % der 60 installierten Kollektorfelder mussten wir leider Leistungsdefizite gegenüber den Planwerten feststellen (vgl. Kapitel 10.3). An 3 Feldern waren sie bedingt durch Ablagerungen auf der inneren Seite der Abdeckscheibe. In einem Feld konnten wir die Kollektoren in einem Prüfinstitut untersuchen lassen und mussten Abweichungen der Kennwerte von den bei der Garantieabgabe vom Installateur benutzten Daten (Herstellerangaben) feststellen. An einem weiteren Feld ist uns der Grund nicht bekannt, Mittel für Untersuchungen stehen nicht zur Verfügung.

Etwas weniger schön sieht es bei der Betrachtung der restlichen Komponenten im Kollektorkreis aus.

Die Defekte an der Außenrohrdämmung betrafen nicht mehr die Zinkblechummantelungen (wie vielfach im ZIP); in ST-2000 wird nunmehr meist Aluminium benutzt. Es traten vielmehr nur noch dort Fehler auf, wo Schaummaterial (z.B. Armaflex) ohne mechanischen Schutz bei der Dämmung der Verrohrung benutzt wurde. Oft betraf dies nur kleine Stücke der Kollektorfeldverrohrung. Dennoch sollte auch bei diesen kurzen Stücken ein Schutz (z.B. durch eine Metallfolie) installiert werden.

Bedauerlich ist auch, dass bei ca. 20 % der Kollektorkreise Leckage auftritt. Dies zeugt davon, dass auf Seiten der Installateure wohl immer noch nicht sorgfältig genug gearbeitet wird. Derartige Leckagen können lange Stillstandszeiten für das Kollektorfeld und hohe

Reparaturkosten verursachen. Der Fortschritt beim Handwerk gegenüber 1980 ist zwar erkennbar, er reicht aber noch keineswegs aus.

Beim ZIP registrierten wir ca. 15 Jahre nach Bau der Solaranlagen etwa 27 % Pumpendefekte im Kollektorkreis. In ähnlicher Größenordnung wie beim ZIP blieben die Defekte an den Kollektorkreisepumpen in ST2000(+) – dies allerdings nach viel geringerer Betriebszeit der Solaranlagen. Es ist nicht klar, warum bei einer Betriebszeit von einigen bis zu maximal ca. 10 Jahren 25 % der Kollektorkreisepumpen ausfallen müssen (jährlich ca. 2.000 Betriebsstunden). Dass dies übrigens kein Phänomen des Kollektorkreises ist, zeigt der Wert für die Pufferspeicherentladepumpen. Hier fielen sogar über 30 % aus; sie haben aber zum Teil auch eine längere Betriebszeit pro Jahr. In den ZIP-Anlagen gab es wegen der damals noch benutzten großen Trinkwasser-Solarspeicher noch keine Pufferentladepumpen, daher gab es dort auch keine Fehler.

Die Probleme mit der Entlüftung der Kollektorkreise sind auf rund ein Drittel gegenüber der Häufigkeit im ZIP gesunken. Meist liegen hier kleine Leckagen an den Entlüftern vor.

Die Defekte an den Membran-Ausdehnungsgefäßen hielten sich etwa im gleichen Prozentbereich wie im ZIP.

Wenn die Kollektorfelder abgeblasen haben, so lag dies an falsch dimensionierten MAG in Verbindung mit falsch eingestellten Systemdrücken (Rückwirkung Drücke – Größe MAG). Durch VDI 6002-1 sollten derartige Fehler künftig vermeidbar sein.

Leckagen an Solarspeichern waren kaum mehr zu beobachten.

Im ZIP hatten wir erkannte Fehler bei der Regelung bei ca. 15 % der Systeme. Wir vermuteten damals eine hohe Anzahl nicht erkannter Mängel und schätzten diese "Dunkelziffer" auf etwa 30 %. Insgesamt ergab dies eine vermutliche Defektquote von ca. 45 %.

Wie es scheint, haben wir die "Dunkelziffer" damals zu niedrig eingeschätzt. In Solarthermie-2000 liegen bei über der Hälfte der Anlagen Mängel in der Regelung vor. Die Mängel reichen von einfachen Fehleinstellungen der Regelbedingungen über fehlerhaft montierte Regelfühler oder auch bis hin zu untauglichen Reglern. An immerhin 20 % der Anlagen mussten die Regler ausgetauscht werden.

Wir sind der Meinung, dass dies für die lange Entwicklungszeit, die die Solarthermie inzwischen hinter sich hat, ein nicht hinnehmbarer Zustand ist, denn eine fehlerhafte Regelung kann die Effizienz eines ansonsten sehr gut gebauten Systems erheblich reduzieren. Die Hersteller von Solaranlagen sind hier wirklich gefordert, über die Regelungskonzepte einmal sorgfältig nachzudenken und gute Regler mit vielfältigen Einstellungsmöglichkeiten an ihren Anlagen einzusetzen – oder bei Bedarf in kompetenten Firmen entwickeln zu lassen. Es gehört allerdings auch dazu, dass der Anlagenersteller anhand einer ausführlichen und verständlichen Beschreibung des Reglers diesen auch zweckmäßig einstellen kann. Immer noch häufig fehlerempfindlich sind – wie früher – die DDC-Regelungen, was zum Teil auch in fehlerhafter Programmierung begründet ist.

Leider traten auch in Solarthermie nach der Integration von Kollektorfeldern in die Dachhaut Undichtigkeiten an derselben auf (an drei von 60 Kollektorfeldern). Dies ist besonders kritisch bei großflächiger Dachintegration der Kollektoren (solar roof), wenn das Dachge-



schoss voll ausgebaut ist (als Wohnraum genutzt wird). Die Verrohrung ist dann ohne Kollektordemontage nicht mehr zugänglich.

Insgesamt sind in den Anlagen aus Solarthermie-2000 etwa 105 Wärmetauscher (Kollektor- und Puffer-Entladekreis) installiert. An gut 10 % traten Leistungsdefizite gegenüber den Sollwerten auf, die wir bisher jedoch nur in zwei Fällen klären konnten, weil die Mittel für weitere derartige Untersuchungen fehlten.

An weiteren 10 % der Wärmetauscher stellten wir nach Problemen mit der Durchströmung Ablagerungen in den Kanälen fest.

Zusätzliche ca. 15 % der Wärmetauscher wurden undicht oder zeigten Korrosion.

Insgesamt mussten 12 der 105 Wärmetauscher wegen Leckage oder "Verstopfung" ausgetauscht werden.

Wir denken, dass es nicht für die Qualität dieser Komponenten spricht, wenn ca. 10 % eine Minderleistung zeigen und weitere 15 % wegen Korrosion/Undichtigkeit ausgetauscht werden müssen. Und ob man es wirklich auf Dauer hinnehmen muss, dass Plattenwärmetauscher so stark zu Ablagerungsbildungen neigen, möchten wir bezweifeln.

Wir sehen hier noch ein erhebliches Forschungspotential zur Beantwortung der Fragen, unter welchen Bedingungen diese Ablagerungen sich bilden und ob man diesem Effekt nicht durch eine andere Gestaltung der Platten oder Materialveränderungen oder auch Änderung der Strömungsverhältnisse entgegenwirken kann.

***Insgesamt kann man aus dem Vergleich dieser Untersuchungen zum ZIP und zu Solarthermie-2000 feststellen, dass die einzig wirklich neue Komponente im Gesamtsystem, der Kollektor, ausgereift ist – zumindest überwiegend.***

***Traurig stimmt dagegen etwas die Qualität und Dauerstandsfestigkeit rein konventioneller Komponenten (Pumpen, Wärmetauscher) und eigentlich nur unverständlich ist die miserable Situation bei der Regelungstechnik.***

***Auch auf der Seite der Installateure könnte eine intensivere Beschäftigung mit der Solartechnik sicher noch hilfreich sein in Bezug auf die Vermeidung von Installationsfehlern.***

***Das durchaus positive Ergebnis für die Kollektoren darf jedoch nicht darüber hinwegtäuschen, dass es im Bereich der Systemtechnik (Systemkonfiguration, Einbindung in das konventionelle Energieversorgungs- und Verbrauchssystem) noch erhebliche Probleme gibt. Dies belegen unsere Untersuchungen an den Anlagen aus dem Verbundprojekt "Kombianlagen" /5/ sehr deutlich.***

## 10.2 Allgemeine Anmerkungen zu den Detailuntersuchungen

Da das Messprogramm (vgl. Kapitel 5.1) so ausgelegt ist, dass man jede wichtige Systemkomponente in ihrer Leistungsfähigkeit beurteilen kann, konnten wir im Falle von erheblichen Abweichungen zwischen dem – auf die realen Betriebsbedingungen umgerechneten – garantierten Ertrag (vgl. Kapitel 4.1) und dem gemessenen Ertrag untersuchen, welche Komponente(n) für die reduzierte Systemeffizienz verantwortlich ist bzw. sind.

Abgesehen von der Regelung gab es Probleme bei der Gleichmäßigkeit der Be- und Entladung parallel geschalteter Speicherbehälter und durch andere Systemkonfigurationsmängel (incl. der Einbindung in das konventionelle System). Diese Punkte wurden bereits in anderen Kapiteln angesprochen.

Im Folgenden wollen wir zeigen, wie die Effizienz des Kollektorfeldes und die eines Wärmetauschers untersucht werden können.

Grundsätzlich ist es so, dass während des Betriebs einer Solaranlage instationäre Zustände die Regel sind. Zudem treten in den Systemen durch kapazitive Effekte und durch Volumenlaufzeiten erhebliche Verschiebungen zwischen der Form und dem zeitlichen Ablauf einer Eingangsfunktionsänderung und der Antwort der Ausgangsfunktion auf. Diese Punkte müssen berücksichtigt werden, will man keine zu große Streuung der Untersuchungsergebnisse erhalten.

Es ist daher wichtig, solche Perioden für den Vergleich von Messwerten mit den theoretisch zu erwartenden Daten zu benutzen, in denen keine großen Veränderungen an der zu untersuchenden Komponente auftreten. Dies können zum Beispiel sein:

- Betrieb der Pumpen über einen längeren Zeitraum
- Nur leichtes Schwanken oder kontinuierliches Gleiten der Temperaturverhältnisse an der zu untersuchenden Komponente
- Keine sprunghafte Energiezufuhr oder –abfuhr in der Betrachtungszeit
- Nutzung von Zeiten, in denen die Komponente unter ähnlichen Bedingungen läuft, unter denen sie evtl. getestet wurde.

Diese oben genannten Bedingungen setzen ein sehr sorgfältiges Filtern aller Messwerte voraus, um nur solche zu erhalten, die eine Beurteilung des zu untersuchenden Geräts unter quasistationären Bedingungen ermöglicht. Dennoch darf man wegen der anderen o.g. Effekte (Kapazitäten, Laufzeiten) nicht davon ausgehen, dass die Messergebnisse frei von Streuungen sind. Es gilt hier, einen vernünftigen Kompromiss zu finden zwischen der Schärfe der Messergebnisfilterung und der notwendigen Anzahl von Messwerten, die eine ausreichend abgesicherte Bewertung der Komponente zulassen.

Zudem ist es natürlich notwendig, dass man über sehr genaue Messfühler verfügt, die den Messwert auch an der richtigen Stelle erfassen, also optimal eingebaut sind. Anlegefühler an Rohren sind hier z.B. nur selten geeignet. Die Aufzeichnungselektronik (Datalogger) und ggf. die Umrechnungsformeln für das Messsignal müssen sehr präzise arbeiten. Will man z.B. Temperaturdifferenzen von 5 K messen, so ist ein Gesamtfehler für die Temperaturdifferenzmessung von 2 K sicher nicht ausreichend, um eine Komponente sorgfältig bewerten zu können.

### 10.3 Effizienz der Kollektorfelder

Die Kennlinie eines Kollektors gibt den Verlauf des Kollektorwirkungsgrades (Energieabgabe aus dem Kollektor bezogen auf das Energieangebot) wieder. In normierter Darstellung wird der Wirkungsgrad bezogen auf die Temperaturdifferenz zwischen der mittleren Kollektortemperatur (Mittelwert aus Ein- und Austrittstemperatur) und der Außentemperatur dividiert durch die Strahlung. Die Kennlinie und die dazugehörigen Kollektorkennwerte werden unter genormten Bedingungen in Prüfstandsversuchen bei zertifizierten Instituten ermittelt. Die Kenntnis der Kollektorkennwerte ist notwendig, um eine thermische Solaranlage mit Hilfe eines Simulationsprogramms berechnen zu können.

$$\eta_{\text{theor}} = \eta_0 - (c_1 \cdot x) - (c_2 \cdot EI \cdot x^2)$$

mit:

$$x = (T_m - T_A) / EI = (\text{mittlere Kollektortemperatur} - \text{Außentemperatur}) / \text{Einstrahlung}$$

$$T_m = (T_e + T_a) / 2 = (T_{\text{Kollektoreinlauf}} + T_{\text{Kollektorauslauf}}) / 2$$

Mit Hilfe von Messwerten lässt sich die reale Leistungsfähigkeit des Kollektor**kreises** mit der theoretischen Kennlinie des Einzelkollektors vergleichen. Zu beachten ist dabei, dass die zur Ermittlung des Kollektor**kreis**nutzungsgrades benötigten Temperaturen in Solarthermie-2000 in der Regel am Wärmetauscher im Keller erfasst werden. In die gemessenen Temperaturen gehen deshalb nicht nur die Verluste des Einzelkollektors (die durch die Kennlinie aufgezeigt werden) ein, sondern zusätzlich auch die thermischen Verluste durch die Verrohrung des Kollektorfeldes und durch die Steigleitung vom Kollektorfeld bis zum Kollektorkreiswärmetauscher sowie noch andere Parameter (vgl. unten).

Es ist also wichtig, zu erkennen, dass es sich bei den in den unten folgenden Diagrammen aufgetragenen Punkten um Nutzungsgrade des Kollektor**kreises** handelt. Die in diesen Punkten enthaltenen zusätzlichen Verluste und andere Einflüsse (vgl. unten) bestimmen den Abstand dieser Punkte von der Kollektorkennlinie bzw. Verschiebungen der Punkte auch nach rechts oder links. Eine Differenz zwischen Kollektorkennlinie und Kollektor**kreispunkten (Kollektorkreisnutzungsgraden)** ist also durchaus normal.

$$\eta_{Kr} = \text{Leistung Kollektorkreis (gemessen am WT)} / \text{Einstrahlung in Kollektorebene}$$

mit:

$$x_{Kr} = (T_{m,Kr} - T_A) / E_g = (\text{mittlere Kollektorkreistemp.} - \text{Außentemp.}) / \text{Einstrahlung}$$

$$T_{m,Kr} = (T_{R,Kr} + T_{V,Kr}) / 2 = (\text{Rücklauf temp. Kollektorkreis} + \text{Vorlauf temp. Kollektor**kreis**)} / 2$$

Im Folgenden werden nochmals die Anforderungen an die auszuwertenden Messdaten genannt – speziell für die Überprüfung der Leistungsfähigkeit des Kollektorkreises:

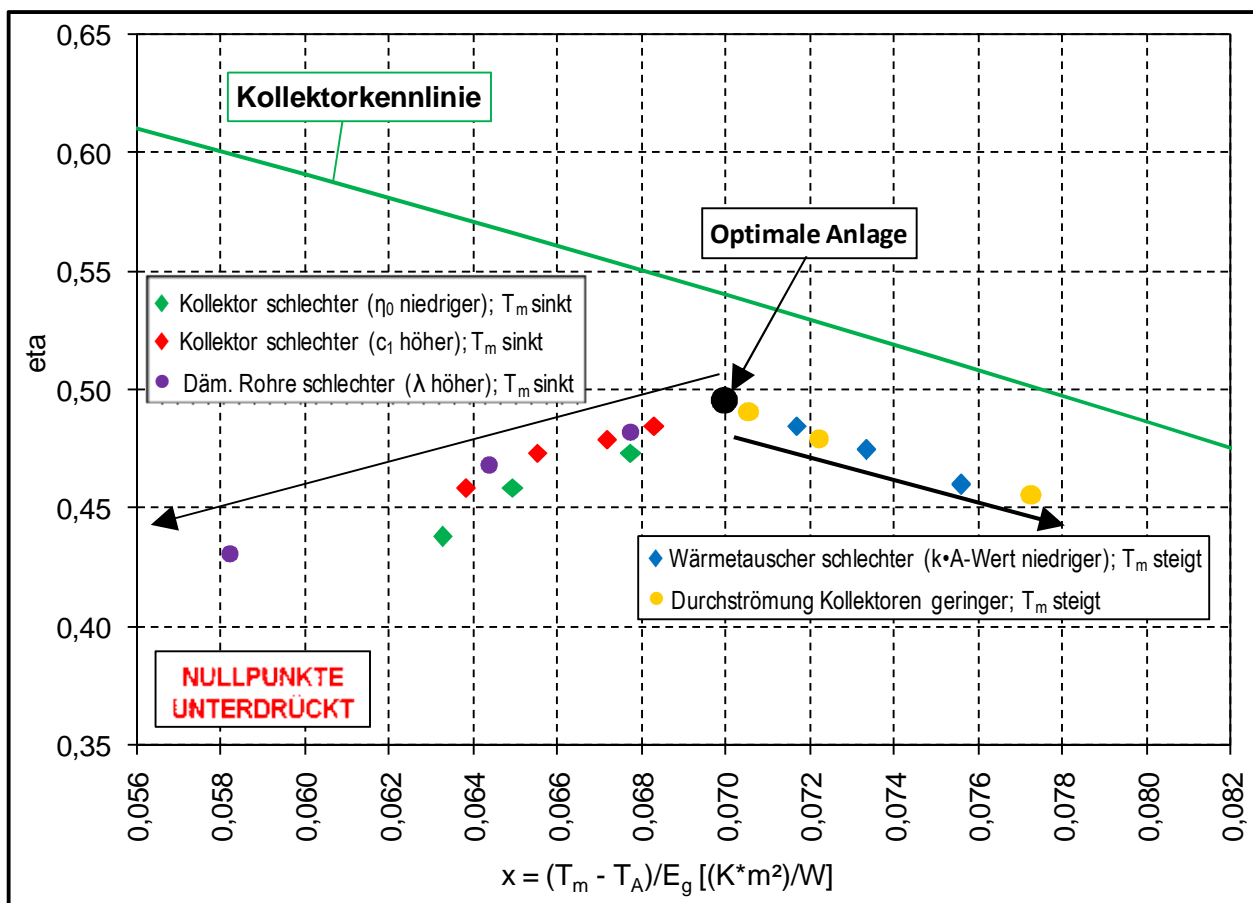
- Die Daten müssen mit einer hohen Genauigkeit erfasst werden, da sich Fehler von nur wenigen Prozent erheblich auf die Aussagen auswirken.
- Die zeitliche Auflösung der Daten darf weder zu hoch (Sekundenbereich) noch zu gering (Stundenbereich) sein, da es sonst entweder wegen der unvermeidbaren “Verzögerungszeiten“ im Kollektorkreis (Laufzeit des Kollektorkreismediums vom Kollektor zum Wärmetauscher) zu Verzerrungen der erfassten Messwerte kommt oder aber bei zu langen Mittelungsintervallen nicht mehr erkannt werden kann, ob wirklich quasistationäre Bedingungen vorliegen. Zudem kann bei langer Mittelungszeit die Anzahl der nutzbaren Messintervalle zu klein werden.
- Die Messdaten (Temperaturen am Wärmetauscher) müssen je nach Zeitauflösung der Daten und Laufzeit des Mediums im Kollektorkreis in einen früheren Mittelungszeitraum verschoben werden, um “Synchronität“ mit den Strahlungsdaten zu erhalten.
- Es dürfen keine stark schwankenden Betriebsbedingungen vorliegen (z.B. keine größeren Änderungen der Temperaturen auf der Sekundärseite des Kollektorkreiswärmetauschers) und keine stärkeren Schwankungen in der Einstrahlung auftreten. Quasistationäre Verhältnisse müssen also gesichert sein.
- Die Pumpen auf beiden Seiten des Kollektorkreiswärmetauschers müssen in den betrachteten Perioden durchgehend in Betrieb sein und müssen auch vor der analysierten Periode einige Zeit in Betrieb gewesen sein.
- Die Reflexion der Strahlung an der Kollektorglasscheibe muss möglichst gering sein. Dies bedingt Betriebsphasen mit ungefähr senkrechter Einstrahlung auf die Kollektoren. Auch die Ermittlung der Kollektorkennlinie im Prüfinstitut wird stets bei angenähert senkrechter Einstrahlung vorgenommen. Nach DIN EN 12975-2 darf der Winkelkorrekturfaktor nicht größer als  $\pm 2\%$  werden. Dies wird erreicht, wenn die Einstrahlung nicht mehr als  $20^\circ$  von der Senkrechten auf die Kollektorapertur abweicht. Kann diese Bedingung nicht eingehalten werden (z.B. bei Kollektoren, die senkrecht montiert sind), so muss man dies bei der überschlägigen Abschätzung der Einflussparameter (vgl. weiter unten im Text) berücksichtigen.

Das Ermitteln geeigneter Messintervalle setzt also vielfältige Filtervorgänge voraus, wenn man zu zuverlässigen Ergebnissen kommen will. Dennoch wird wegen der nie ganz stationären Bedingungen und der Verzögerungen sowie der Kapazitäten im Kollektorkreis noch eine erhebliche Streuung der Messpunkte auftreten.

In erster Linie bestimmen die Kollektorkenngößen die Lage der Nutzungsgradpunkte des Kollektorkreises gegenüber der Kennlinie des Einzelkollektors. Folgende Einflüsse sind jedoch zusätzlich zu beachten:

- Die Verluste der Kollektorfeld- und -kreisverrohrung (Wärmedämmung, Rohrleitungslängen)
- Die Güte des Kollektorkreiswärmetauschers
- Der spezifische Durchsatz an Wärmeträgermedium durch die Kollektoren
- Gleichmäßigkeit der Kollektordurchströmung im Feld
- Verschmutzung der Kollektorscheibe
- Richtung der Einstrahlung auf das Kollektorfeld
- Abschattungen

Die oben genannten Punkte müssen also parallel mit betrachtet werden, will man eine Aussage dazu machen, ob die Abweichung der gemessenen Nutzungsgradpunkte im Kennliniendiagramm von der Kennlinie des Einzelkollektors noch im vertretbaren Bereich liegt oder ob sie atypisch hoch ist. Der Aufwand für eine sorgfältige Analyse des Kollektorkreises bzw. der Betriebsweise der Kollektoren ist also sehr hoch.



**Bild 77: Verschiebung des Kollektorkreisnutzungsgrades bei Variation von Parametern**

In Bild 77 haben wir aufgetragen, wie sich der theoretisch (per Simulationsprogramm) ermittelte Nutzungsgradpunkt des Kollektorkreises (bei Einhaltung der theoretischen Werte für die o.g. Parameter) verschiebt, wenn sich Parameter oder Parameterkombinationen ändern. Wir haben bei den durchgeführten Jahressimulationen keine Filterung der Kurzzeit-Ergebniswerte (6-min-Werte) durchgeführt, sondern die Jahresergebnisse benutzt. Für das Aufzeigen der Tendenzen schien uns das genau genug zu sein.

Im weiteren Verlauf dieses Kapitels wird jedoch erläutert werden, dass man bei genauen Komponentenuntersuchungen nicht so vorgehen darf, dass dann vielmehr sehr sorgfältige Datenfilterungen durchgeführt werden müssen.

Zur Beurteilung, wie wir die Parameter variiert haben, dient Tabelle 12. Die Ergebnispunkte für die optimale Anlage (alle Parameter in Ausgangssituation) liegen alle auf demselben Punkt (dicker schwarzer Punkt in Bild 77). Wir haben jeweils nur einen Parameter geändert (die anderen blieben bei dem Wert für die "optimale Anlage"), da das Diagramm bei einer zu großen Vielfalt der Parametervariationen zu unübersichtlich geworden wäre. Es sollte in Bild 77 nur das Prinzip aufgezeigt werden.

Varierte Größe		Optimale Anlage	1. Verschlechterung	2. Verschlechterung	3. Verschlechterung	4. Verschlechterung
Opt. Wirkungsgrad Kollektor ( $\eta_0$ )	%	83,4	80,0	77,0	74,0	
Lin. Kollektorverlustkoeff. ( $c_1$ )	W/(m <sup>2</sup> •K)	3,15	3,40	3,60	3,80	4,20
Güte Dämmung Rohre (Wärmeleitfähigkeit $\lambda$ )	W/(m•K)	0,04	0,12	0,24	0,48	
Mittl. log. Temperaturdiff. WT Kollektorkreis	K	5	7	10	15	
Spez. Durchfluss Kollektorfeld	l/(m <sup>2</sup> •h)	15,0	12,5	10,0	7,5	

**Tabelle 12: Parametervariationen bei der Bestimmung der Kollektorkreisnutzungsgrade gem. Bild 77**

Bei der Verschlechterung des Kollektors ( $\eta_0$ ,  $c_1$ ) wird nicht nur der Kollektorkreisnutzungsgrad schlechter, es nimmt auch die mittlere Kollektorkreistemperatur  $T_m$  ab, weil der Kollektor nicht mehr so viel Wärme an den Kollektorkreiswärmeträger abgibt. Im Bild 77 ergibt sich so also eine Verschiebung der Nutzungsgradpunkte nach unten und nach links.

Gleiches gilt für den Fall, dass man die Wärmedämmung der Verrohrung verschlechtert, oder die Verrohrung verlängert.

Vermindert man den spezifischen Durchsatz durch das Kollektorfeld, so erhöht sich die mittlere Kollektor- oder Kollektorkreistemperatur  $T_m$ , da die Temperaturspreizung im Kollektor höher wird (Verschiebung in Richtung höherer x-Werte). Gleichzeitig sinkt wegen dieser Temperaturerhöhung der Kollektorkreisnutzungsgrad. Die Kollektorkreisnutzungsgradpunkte wandern in diesem Fall also nach unten und nach rechts im Diagramm.

Auch bei der Verschlechterung der Übertragungseigenschaften des Kollektorkreiswärmetauschers steigt die mittlere Temperatur im Kollektorkreis an, weil das Temperaturniveau des Kollektorkreisvorlaufs am schlechteren Wärmetauscher nicht ausreichend abgebaut wird. Der Kollektorfeldrücklauf wird wärmer. Auch hierdurch sinkt der Nutzungsgrad. Die Folge ist wieder eine Verschiebung der Diagrammpunkte nach unten und nach rechts.

In der Realität ist es natürlich möglich, dass zwei Effekte (z.B. schlechteres  $\eta_0$  des Kollektors und schlechterer  $k \cdot A$ -Wert des Wärmetauschers) gleichzeitig auftreten. Dann könnte (je nach Parameterveränderung) auch ein nahezu nur senkrecht Verschieben des Nutzungsgradpunktes auftreten.

Auf jeden Fall kann man durch Beachten der Verschiebungsrichtung der Messpunkte vom optimalen Punkt (alle Planwerte eingehalten) erkennen, welche Mängel wohl im Kollektorkreis vorliegen können. Nicht trennen kann man zwischen Parameterveränderungen, die sich gleichgerichtet auswirken. Hierzu sind detailliertere Untersuchungen einzelner Werte im Kollektorkreis mit Hilfe eines Simulationsprogramms notwendig.

In der Regel wird man bei der Untersuchung der Kollektorkreiseffizienz wie folgt vorgehen:

Man bestimmt zunächst näherungsweise die akzeptierten Abweichungen des Kollektorkreisnutzungsgrades vom Wirkungsgrad des Einzelkollektors, indem man folgende Ansätze – bei Bedarf modifiziert – macht:

**Transmissionsverschlechterung durch Verschmutzung der Frontscheibe:  
1,5 %-Punkte absolut.**

Diese absolute Abweichung ist in allen Betriebsbedingungen etwa gleich; die 1,5 %-Punkte müssen also auf einen relativen Wert bei dem Kollektornutzungsgrad unter realen Betriebsbedingungen umgerechnet werden. Liegt dieser Wert z.B. bei ca. 60 %, so entsprechen die 1,5 %-Punkte (absolut) **etwa 2,5 % relativ** (im Arbeitspunkt).

**Transmissionsverschlechterung durch nicht ganz senkrecht auftreffende Strahlung** (selbst bei guter Datenfilterung wird man meist eine nicht ganz senkrecht auf den Kollektor auftreffende Strahlung haben): **ca. 1 %-Punkt (im Mittel) absolut.**

Auch hier muss dieser (von dem Arbeitspunkt unabhängige) Wert umgerechnet werden auf den Arbeitspunkt. Bei ca. 60 % Kollektornutzungsgrad können hier also Minderleistungen von ca. **1,7 % relativ** auftreten.

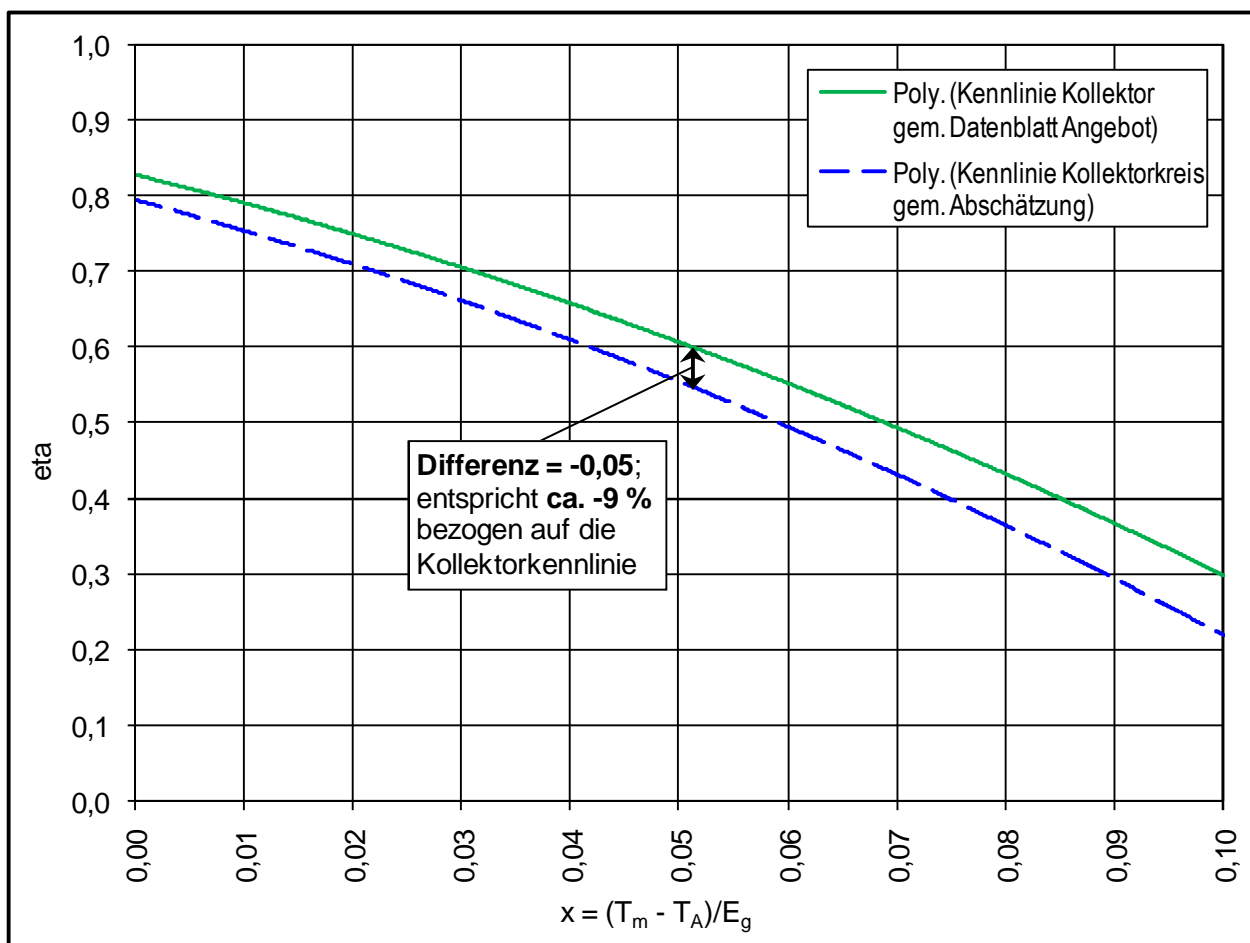
**Wärmeverluste im Kollektorkreis durch die Verrohrung im Kollektorfeld und durch die Leitungen bis zu den Temperaturmessstellen am Kollektorkreiswärmetauscher (im Keller):  $(\eta_0 [\text{in } \%] - \eta [\text{in } \%]) \cdot 0,1$ .**

Wir wählen hier den Bezug auf die Differenz von  $\eta_0$  und  $\eta$  im Arbeitspunkt, weil mit höherer Temperatur im Kollektorkreis (sinkendem Kollektornutzungsgrad) die Verrohrungsverluste ansteigen. Bei einem Arbeitspunkt des Kollektors in der Nähe von 60 % Nutzungsgrad (und bei einem  $\eta_0$  von ca. 85 %) wären dies **etwa 2,5 %-Punkte**. Dies entspricht **ca. 4 % relativ** (Kollektornutzungsgrad im Arbeitspunkt ca. 60 %). Der Gewichtungsfaktor (0,1 im obigen Beispiel) muss natürlich den örtlichen Gegebenheiten (auch der Kollektorqualität) angepasst werden. Bei langen Rohrleitungswegen oder stark windbelasteten Kollektorfeldern kann der Wert durchaus höher sein, bei kurzen Strecken natürlich auch niedriger.

### Leistungsminderung des Feldes durch nicht ganz gleichmäßige Durchströmung aller Kollektoren: 1 % relativ.

Addiert man für die obigen Beispielzahlen die relativen Abweichungen (im Arbeitspunkt), so erhält man eine für die obigen Beispielkorrekturen erlaubte Abweichung des Kollektorkreisnutzungsgrades vom Kollektorwirkungsgrad von **ca. 9 % relativ** (bei einem erwarteten Arbeitspunkt mit einem Kollektorwirkungsgrad von etwa 60 %). Dieser Ansatz muss natürlich anhand der örtlichen Gegebenheiten geprüft werden.

Bei Bedarf ist ein zusätzlicher **Ansatz für Verschattungen** zu machen.



**Bild 78:** Kennlinie eines Kollektors und eines Kollektorkreises (Kennlinie Kollektorkreis gem. im Text genannten Abschätzungen)

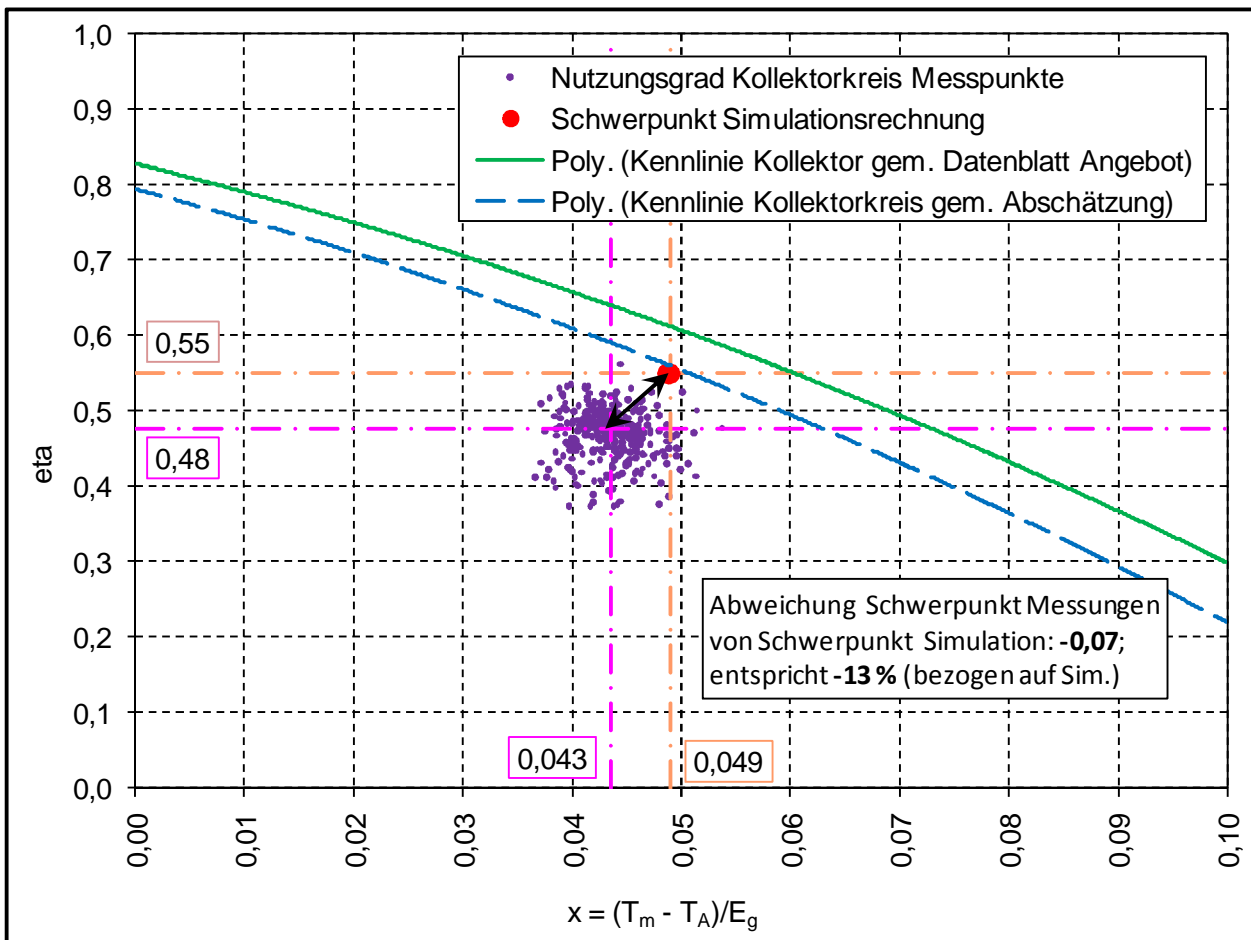
Mit den o.g. Korrekturen kann man eine erwartete (abgeschätzte) Kollektorkreiskennlinie berechnen, wenn man die Kollektorkennlinie kennt (Bild 78). Dies erleichtert die Kontrolle der gemessenen Kollektorkreisnutzungsgrade in Fällen mit stärker schwankenden Temperaturverhältnissen im Kollektorkreis bzw. bei Arbeitspunkten für die Kollektoren, die weit entfernt von dem oben angenommenen Wert von ca. 60 % für den Kollektorwirkungsgrad liegen. Durch die Korrekturen ergibt sich eine Kollektorkreiskennlinie, die wegen reduzierter Transmission durch die Frontscheibe und evtl. etwas ungleichmäßiger Durchströmung im  $\eta_0$  um geringfügig mehr als ca. 3,5 %-Punkte absolut (oder den Wert 0,035) gegenüber



der Kollektorkennlinie abgesenkt ist und die wegen der wachsenden thermischen Verluste mit steigender Kollektorkreistemperatur etwas steiler abfällt als die Kollektorkennlinie (vgl. Bild 78).

Die Differenz zwischen den beiden Linien müsste man korrekterweise leicht schräg (und nicht senkrecht wie im Bild) ermitteln, da die zusätzlichen Verluste eine Verschiebung der Kennlinienpunkte nach unten und etwas nach links ergeben (vgl. Bild 77). In Bild 77 wird dieser Effekt jedoch überzeichnet, da die X-Achse wesentlich stärker gestreckt ist als die Y-Achse (Nullpunktunterdrückung und Bereichsauswahl). Vereinfachend kann man die senkrecht ermittelte Abweichung benutzen.

Trägt man nun die sorgfältig gefilterten Messwerte für den Kollektorkreisnutzungsgrad in einem Diagramm mit der Kollektorkennlinie auf, so kann man erkennen, wie stark diese Messwerte von der Kollektorkennlinie abweichen und abschätzen, ob diese Abweichung noch im erwarteten Rahmen liegt. Natürlich ist das Berechnen der über die Schätzwerte der erwarteten Abweichungen korrigierten Kollektorkennlinie und das Einzeichnen der so bestimmten erwarteten Kollektorkreiskennlinie hilfreich, es macht jedoch etwas mehr Arbeit.



**Bild 79: Vergleich von Kollektorkennlinie mit Messwerten zum Kollektorkreisnutzungsgrad**

In Bild 79 haben wir die Kollektorkennlinie und die gefilterten Messwerte für den Kollektorkreisnutzungsgrad eingetragen. Zunächst erkennt man die wegen der oben bereits angesprochenen Punkte (kapazitive Effekte, Verzögerungszeiten, Änderungen des Temperaturniveaus) unvermeidliche Streuung der Messpunkte. Bildet man in Bild 79 den Schwerpunkt der Messwerte, so erkennt man, dass dieser Schwerpunkt (senkrechte Differenz) ca. 0,16 Punkte (0,64 – 0,48) unterhalb der Kollektorkennlinie (grüne Linie) liegt. Bezogen auf den mittleren Arbeitspunkt der Kollektoren (Wirkungsgrad ca. 0,64 bzw. 64 %) entspricht dies einer Abweichung von ca. 25 % relativ. Dieser Wert liegt erheblich über dem zugelassenen Schätzwert von (im Beispiel oben) ca. 9 bis 10 %.

Damit ist zunächst jedoch nur eindeutig belegt, dass im Kollektorkreis erhebliche Mängel vorliegen müssen. Die Art der Mängel kann man dann einschränken, wenn man weiß, aus welcher Richtung kommend sich der Schwerpunkt der Messwerte gegenüber der Theorie (oder Planung) verschoben hat. Diese Richtung kann man ermitteln, indem man mit einem guten Simulationsprogramm die Kollektorkreisnutzungsgrade berechnet und die gefilterten Rechenergebnisse in einem Diagramm aufträgt (zur Filterung vgl. oben im Text). Im Vorgriff auf die Simulationsergebnisse (vgl. Bild 80) ist in Bild 79 der Schwerpunkt der Simulationsergebnisse bereits eingetragen (dicker roter Punkt). Nun erkennt man eindeutig, dass die Messwerte der Nutzungsgrade nach unten (geringerer Nutzungsgrad) und nach links (niedrigere mittlere Kollektorkreistemperatur) gegenüber dem Simulationsergebnis verschoben sind. Gem. Bild 77 lässt dies auf Fehler im Kollektor (zu geringes  $\eta_0$ , zu hohe Verlustfaktoren) oder auf zu hohe Verluste in der Kollektorkreisverrohrung schließen.

Die Abweichung zwischen dem Schwerpunkt der Kollektorkreisnutzungsgrade lt. Messung und dem per Simulation ermittelten Schwerpunkt liegt bei ca. -0,7 Punkten (0,55 – 0,48) bzw. rund 13 % relativ (bezogen auf das Simulationsergebnis).

Eine so große Abweichung kann nicht durch eine schlechtere Wärmedämmung der Kollektorkreisverrohrung hervorgerufen werden. Die Dämmung müsste eine um etwa den Faktor 10 höhere Wärmeleitfähigkeit haben, um eine so starke Verschiebung hervorzurufen (vgl. Bild 77 und Tabelle 12). Dies ist völlig unrealistisch.

In dem hier untersuchten Fall musste also der Fehler bei den Kollektoren und hier auch eher bei einem reduzierten  $\eta_0$  liegen als an einem erhöhten linearen Verlustkoeffizienten, da dieser extrem stark hätte ansteigen müssen. In der Tat hatten sich auf der Innenseite der Kollektoren Ablagerungen gebildet, die durch Ausdünstungen aus Kollektorabdichtungsmaterialien entstanden waren. Dadurch war der optische Wirkungsgrad des Kollektors ( $\eta_0$ ) um ca. 10 %-Punkte zurückgegangen.

Treten solche Mängel im Kollektorkreis auf, so empfiehlt es sich, auch zu prüfen, ob der Kollektorkreiswärmetauscher ordnungsgemäß funktioniert. Wie in Bild 77 gezeigt wurde, kann auch ein nicht mit voller Leistung arbeitender Wärmetauscher den Kollektorkreisnutzungsgrad erheblich beeinflussen. Das Messprogramm in Solarthermie-2000 erlaubt diese Untersuchungen. Wie sie durchzuführen sind, ist in Kapitel 10.4 beschrieben.

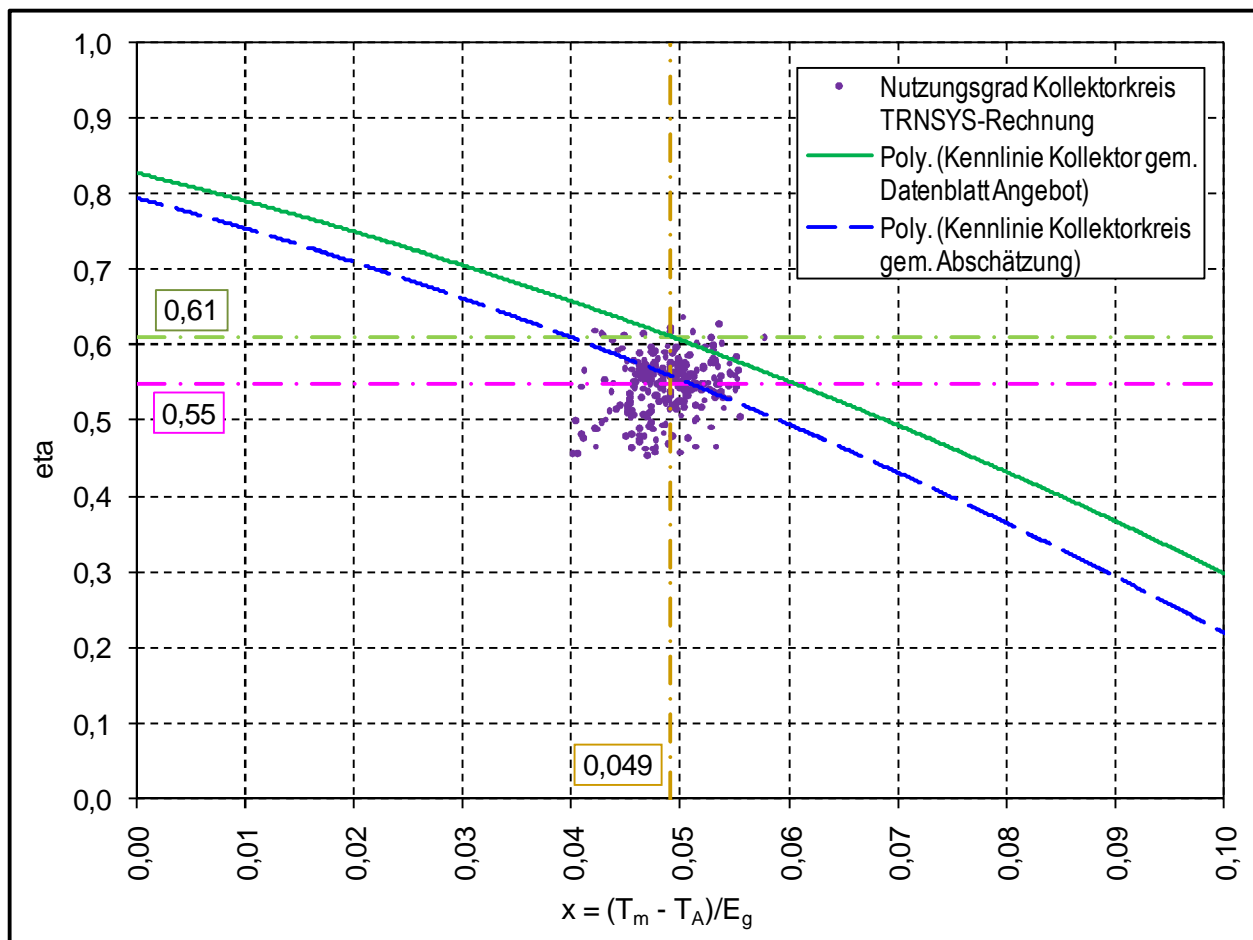
Ob der Volumenstrom im Kollektorkreis dem Planwert entspricht, kann sehr leicht mit dem dort eingebauten Volumenstromzähler erfasst werden.

Wie bereits gesagt wurde, kann man zur Absicherung der auf der Basis von Abschätzungen (vgl. weiter oben im Text) durchgeführten Analysen zur Abweichung der Messwerte

des Kollektorkreisnutzungsgrads von der Kollektorkennlinie eine Simulationsrechnung durchführen. Diese gibt genauere Auskunft darüber, wo die Kollektorkreisnutzungsgrade (auch bezüglich der Position auf der X-Achse) bei den realen Betriebsbedingungen wirklich liegen müssten.

In das Simulationsprogramm werden dazu die Kollektorkennwerte (lt. Datenblatt, das der Installateur oder der Planer bei der Planung zu Grunde gelegt hat), die theoretischen Kennwerte des Wärmetauschers, die Verrohrungslängen, die Güte der Wärmedämmung etc. eingegeben. Bei der Güte der Wärmedämmung benutzen wir – als einzige Abweichung von den theoretischen Daten – in der Regel einen um ca. 30 % verschlechterten Wert (also statt  $\lambda = 0,04$  z.B.  $\lambda = 0,05$ ), da keine Wärmedämmung ohne Fehlstellen ist und da die Dämmeigenschaften mit wachsender Temperatur der Dämmung in der Regel schlechter werden (theor. Wert gilt für 15 °C).

Als Eingabewerte werden für die Simulation die realen Messdaten für die Strahlung, die Außentemperatur, die Umgebungstemperaturen für die Rohrleitungen (Außen- oder Gebäudeinnentemperatur), die relevanten Volumenströme, der Verbrauch und/oder andere geeignete Werte, mit denen das Simulationsprogramm die Realität abbilden kann, benutzt.



**Bild 80: Vergleich von Kollektorkennlinie mit Simulationsergebnissen zum Kollektorkreisnutzungsgrad**

Die Ergebnisse der TRNSYS-Berechnung für den Nutzungsgrad des Kollektorkreises werden dann in das Diagramm für die theoretische Kollektorkennlinie eingetragen (Bild 80). In diesem Bild ist erneut die Streuung der Punkte für den Kollektorkreisnutzungsgrad zu erkennen. Diese Streuung tritt natürlich auch hier auf, da echte Messwerte als Eingangsdaten benutzt wurden und die o.g. Mechanismen (Kapazitäten etc.) natürlich auch hier wirksam werden.

Es ist auch zu sehen, dass die für den hier betrachteten Fall vorgenommenen Abschätzungen zur Abweichung der Kollektorkreiskennlinie gegenüber der Kollektorkennlinie in etwa korrekt waren (vgl. weiter oben im Text), denn der Schwerpunkt der Simulationenpunkte für den Nutzungsgrad (Schnittpunkt pinkfarbige waagrechte und orangefarbene senkrechte Linie) liegt fast auf der abgeschätzten Kollektorkreiskennlinie.

Der Schwerpunkt der Simulationsergebnisse für den Kollektorkreisnutzungsgrad liegt bei etwa einem Nutzungsgrad von 0,55 (55 %) und einem X-Achsen-Wert von 0,049. Der berechnete Nutzungsgrad liegt also ca. 6 %-Punkte bzw. knapp 10 % relativ unter der Kollektorkennlinie (Arbeitspunkt bei ca. 61 % Kollektorwirkungsgrad). Dies stimmt recht gut mit den groben Abschätzungen (9 % relativ; vgl. im Text oben) überein.

#### 10.4 Effizienz der Wärmeübertrager

In ähnlicher Weise wie beim Kollektorkreisnutzungsgrad kann man bei der Überprüfung der Effizienz eines Wärmetauschers vorgehen.

Auch hier gelten natürlich wieder die in Kapitel 10.2 und Kapitel 10.3 genannten Bedingungen zur Filterung der zu benutzenden Messwerte (Ausnahme: Kollektorspezifische Werte). Wichtig ist hier vor allen Dingen auch, dass auf keiner Seite des Wärmetauschers stärkere Temperaturschwankungen – es sei denn, sie verlaufen sehr langsam – auftreten dürfen.

Die Analyse des Wärmetauschers setzt voraus, dass man die von ihm übertragene Energie und alle vier Temperaturen an seinen Ein- und Ausläufen misst. Da man bei einem gut gedämmten Wärmeübertrager von einem nur sehr geringen Energieverlust ausgehen kann, genügt im Prinzip die Messung der Wärmemenge oder -leistung auf nur einer Seite des Wärmetauschers. Es ist jedoch zweckmäßig, auf beiden Seiten zu messen, da man dann ohne großen Aufwand prüfen kann, ob die Messwerte zum Volumenstrom bzw. zur Wärmemenge korrekt sind. Die Temperaturmessung muss sehr genau sein, da geringe Temperaturdifferenzen auftreten können.

In einem Diagramm kann man den  $k \cdot a$ -Wert des Wärmetauschers ( $W/(K \cdot m^2_{KF})$ ) und die spezifische Leistung des Wärmetauschers je Quadratmeter Kollektorfläche ( $W/m^2_{KF}$ ) auftragen. An diesen Werten kann man bereits ohne Simulations- oder Berechnungsprogramm erkennen, ob der Wärmetauscher so effizient arbeitet, wie er es gem. Planung tun soll.

Hat man ein Auslegungsprogramm des Herstellers zur Verfügung, so kann man zusätzlich noch die Wärmetauschereffizienz mit diesem Programm ermitteln. Als Daten für das Programm werden wieder die realen Messwerte eingesetzt.

In Bild 81 sind die Ergebnisse einer solchen Untersuchung unter Einschluss einer Berechnung mit dem Auslegungsprogramm des Herstellers (Fa. SWEP) für einen Kollektorkreiswärmetauscher in den Anlagen in Hennigsdorf dargestellt.

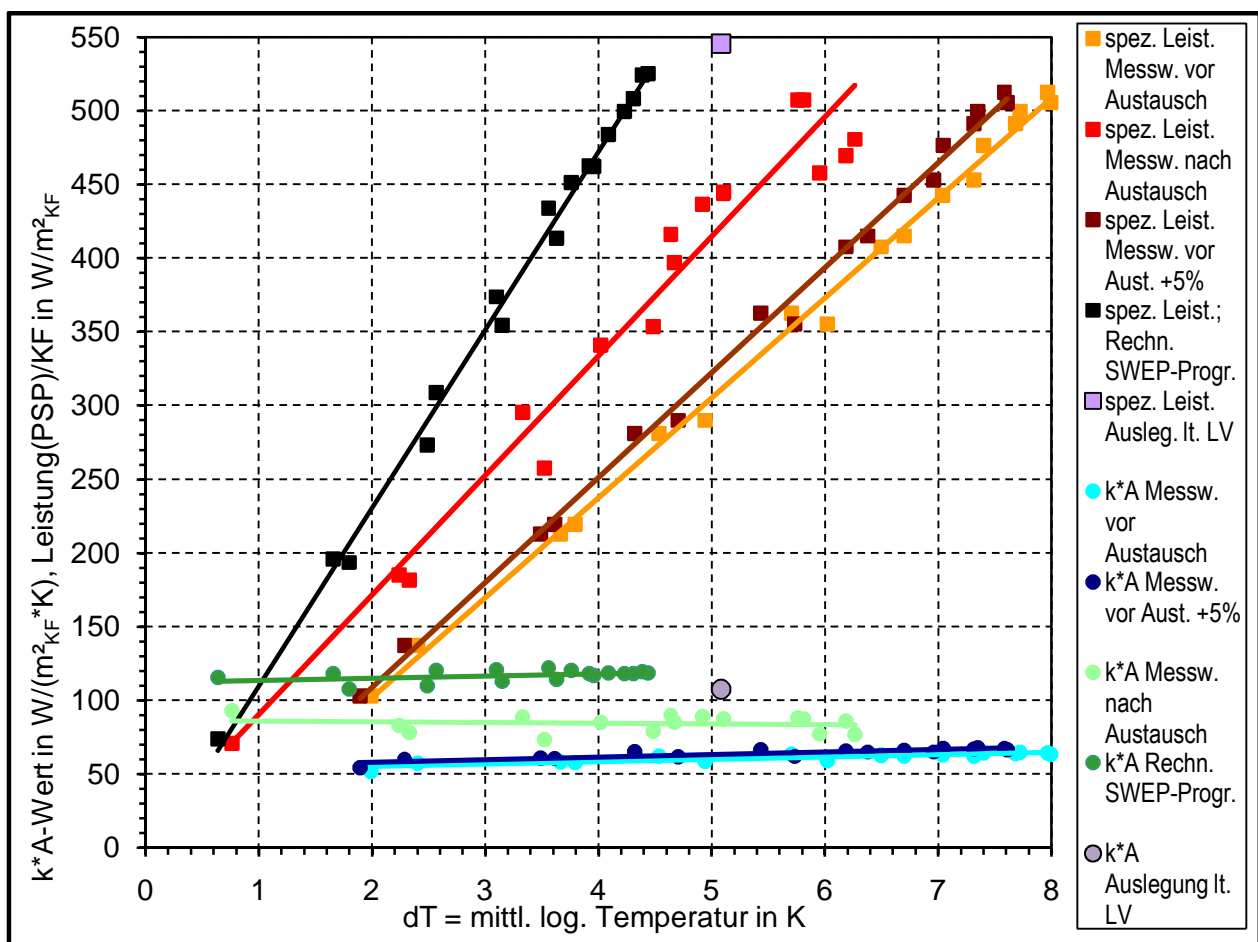
Gem. Planung sollte der Wärmetauscher im Auslegungspunkt eine spezifische Leistung von ca.  $550 W/m^2_{KF}$  haben bei einem  $k \cdot a$ -Wert von knapp  $110 W/(K \cdot m^2_{KF})$  mit einer mittleren log. Temperaturdifferenz am WT von ca.  $5,1 K$ .

Die Berechnung mit dem SWEP-Programm kam bei Benutzung realer Daten zu einem  $k \cdot a$ -Wert von  $110$  bis ca.  $120 W/(K \cdot m^2_{KF})$  und zu einer spezifischen Leistung von (extrapoliert) fast  $600 W/m^2_{KF}$  bei ca.  $5 K$ .

Nach diesen Daten war der Wärmetauscher also richtig ausgelegt.

Bei unserer ersten Untersuchung des Wärmetauscherverhaltens (nach ca. 1 Jahr Betrieb) mussten wir anhand der Messdaten feststellen, dass der  $k \cdot a$ -Wert nur bei ca.  $55$  bis  $65 W/(K \cdot m^2_{KF})$  lag und  $500 W/m^2_{KF}$  erst bei einer mittleren log. Temperaturdifferenz von ca.  $8 K$  übertragen wurden. Der WT lag also in der Effizienz um fast den Faktor zwei hinter den Plandaten zurück.

Wir haben diesen WT ausgebaut und durch einen gleichartigen, unbenutzten ersetzt. Der ausgebaute WT wurde bei der MBF – Gesellschaft für Materialprüfung und Baustoffforschung mbH (Berlin) untersucht. Verstopfungen konnten nicht festgestellt werden, die Flächen auf der Kollektorseite waren fast blank, auf der Sekundärseite (Fernwärmewasser) wurden Ablagerungen und teilweise leichte Angriffe des Lötwerkstoffs festgestellt. Die Dicke der Ablagerungen auf den Platten wurde mit ca. 25 µm angegeben, an den Lötstellen bis zu 150 µm. Die Ablagerungen bestanden im Wesentlichen aus Kupfer- und Eisenverbindungen. Es wurde von MBF angegeben, dass eine Ablagerungs-Schichtdicke von ca. 100 µm zu einer Verminderung der Wärmeübertragungsleistung von ca. 3 bis 5 % führt.



**Bild 81: Kennwerte zweier Kollektorkreiswärmetauscher (alt und neu) in Hennigsdorf**

Wir haben in Bild 81 sowohl für den  $k \cdot a$ -Wert als auch für die spezifische Leistung die gegenüber den Messwerten dieses Wärmetauschers um 5 % erhöhten Kurven eingezeichnet.

Mit dem Ausbau des WT wurde jedoch sofort ein gelagerter, aber unbenutzter Wärmetauscher gleichen Typs installiert. Sofort nach dem Einbau haben wir die entsprechenden

Messdaten analysiert. Auch dieser Wärmetauscher erreicht nicht die Sollleistung (Defizit noch immer 25 bis 30 %). Er arbeitet jedoch deutlich besser als der alte (ausgebaute und analysierte) Wärmeübertrager (Effizienzsteigerung vom Altzustand aus gesehen um ca. 20 bis 25 %). Eventuell wurde hier der Einfluss der Ablagerungen auf die Wärmeübertragungsleistung von MBF unterschätzt.

Dennoch bleibt festzuhalten: Auch der neue Wärmetauscher erbringt nicht die von der Firma SWEP angegebene (und vom Herstellerprogramm berechnete) Leistung. Erstaunlich ist zudem, dass alle fünf Kollektorkreiswärmeübertrager in Hennigsdorf das gleiche schlechte Verhalten zeigen (einer der fünf arbeitet etwas besser).

SWEP hat in Aufeinanderfolge mehrere Begründungsversuche für die Leistungsschwäche der Wärmetauscher gemacht, ohne jedoch einen dieser Erklärungsversuche uns gegenüber durch Fakten (oder Messprotokolle aus Laborversuchen) zu belegen. Die Diskussionen ziehen sich nunmehr seit fast zwei Jahren hin, ohne dass von Seiten der Fa. SWEP trotz mehrfacher Anfrage ein **vollständiger** Vorschlag zur Lösung des Problems unterbreitet wurde.

Wir bedauern dies sehr, zumal wir von vielen – wenn auch leider nicht von allen – anderen Komponentenherstellern aus dem Bereich der Solartechnik ein sehr viel kooperativeres Verhalten gewohnt sind.

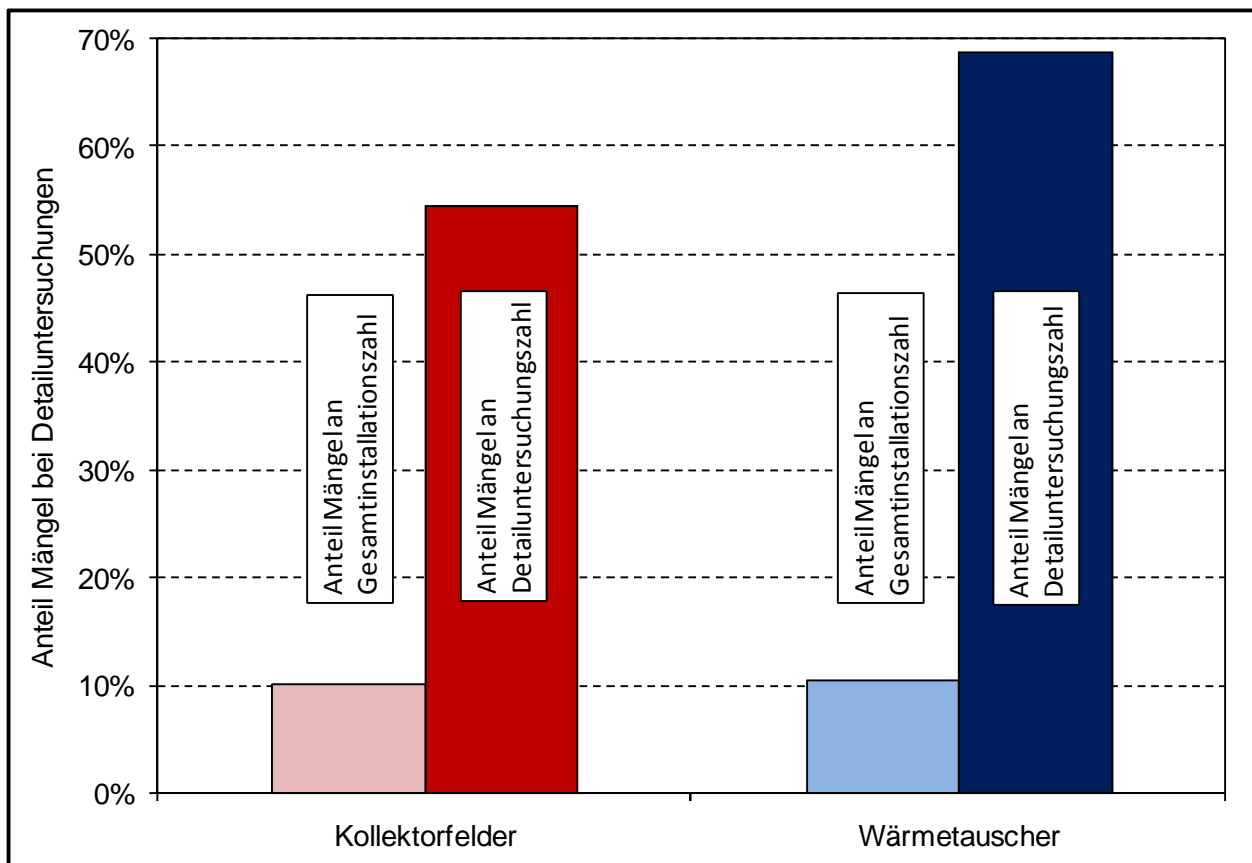
Im Rahmen unserer Untersuchungen stellte sich auch heraus, dass das Rechenprogramm von SWEP selbst dann noch ohne Ausgabe einer Warnung rechnet, wenn mit Sicherheit (bei extrem geringen Durchsätzen durch den WT) keine optimalen Strömungsverhältnisse im Wärmetauscher mehr vorliegen. Wir halten dies für sehr kritisch, da es dann natürlich zu Fehlinterpretationen kommen kann.

Unsere Erfahrungen mit Wärmetauschern (vgl. dazu auch Kapitel 10.1) lassen uns zu der Überzeugung gelangen, dass man den Wärmetauscher besser beim Hersteller auslegen lässt und/oder man sich von dort bestätigen lässt, dass das gewählte Gerät für die vorgesehenen Betriebsbedingungen geeignet ist.

## 10.5 Überblick über die Ergebnisse der Detailuntersuchungen

Die oben geschilderten Detailuntersuchungen für die Kollektorkreisnutzungsgrade und die Wärmetauscher haben wir in der Regel nur an solchen Anlagen durchgeführt, bei denen wir größere Defizite in der Systemeffizienz festgestellt haben. Diese Beschränkung war notwendig, weil ausreichend Arbeitsstunden für solche Untersuchungen an allen Anlagen im Rahmen des Projektes nicht bewilligt wurden.

Es ist also durchaus möglich, dass auch an Anlagen, die den Mindestwert von 90 % am garantierten Ertrag erbrachten, durchaus Minderleistungen beim Kollektorfeld oder an Wärmetauschern vorhanden sind, die wir nicht belegen können. Im Prinzip sollte man diese Untersuchung an jeder Anlage durchführen, denn eine Aufdeckung derartiger Schwächen kann dazu führen, dass die Hersteller ihre Komponenten verbessern. Ohne diesen Nachweis hat man keine Handhabe, die Hersteller zur Weiterentwicklung bzw. Beseitigung von Schwächen anzuregen.



**Bild 82: Statistik zu Detailuntersuchungen an Kollektorkreisen und Wärmeübertragern**

Insgesamt haben wir 11 Kollektorkreise im Detail untersucht, an 6 Kreisen stellten wir erhebliche Defizite fest. An drei Kollektorfeldern lag eindeutig ein Beschlag an der Innenseite der Abdeckscheibe vor, der durch Ausgasung von Dichtungsmaterialien im Kollektor hervorgerufen wurde. An einer weiteren Anlage hatte der Hersteller dem Installateur und Pla-



ner ein Kennliniendatenblatt zur Verfügung gestellt, das nicht die realen Kennwerte des Kollektors wiedergab. In beiden Fällen wurde eine Pönale festgelegt und vom Hersteller akzeptiert. Bei zwei Feldern können wir nicht sagen, woran die Minderleistung liegt, da die Mittel für die Komponentenuntersuchung im Labor nicht zur Verfügung stehen.

Bezogen auf die Gesamtzahl der 60 Kollektorfelder hatten wir also nachgewiesene Minderleistungen in 10 % der Fälle. Diese Zahl sagt aber eigentlich nichts aus, denn dort, wo wir – mangels zur Verfügung stehender Arbeitsstunden – keine Detailuntersuchungen durchgeführt haben, konnten wir Leistungsdefizite logischerweise nicht belegen. Die Zahl von ca. 50 % nachgewiesenen Leistungsdefiziten (6 von 11 untersuchten Kollektorkreisen) überzeichnet das Problem jedoch, da hier ja überwiegend Anlagen ausgewählt wurden, die nicht zufriedenstellend arbeiteten. Wir nehmen an, dass ein Anteil von ca. 15 bis 20 % Anlagen mit Leistungsdefiziten im Kollektorkreis von einigen Prozent über einem zu erwartenden Wert auf Grund von Leistungsschwächen der Kollektoren eine realistische Zahl sein dürfte.

Bei den Wärmetauschern gab es bei 11 Minderleistungen bei unseren insgesamt 16 Detailuntersuchungen.

Bei den Wärmetauschern gehen wir jedoch von einer erheblich höheren Dunkelziffer aus, denn Leistungsmängel an dieser Komponente wirken sich nicht so gravierend aus wie Mängel bei den Kollektoren. Real hatten wir Defizite bei 11 Wärmetauschern von 16 detailliert untersuchten (70 %). Bezogen auf die Gesamtzahl der WT (ca. 105) waren es rund 10 %. Wir vermuten, dass ca. 20 bis 25 % aller in Solarthermie-2000 installierten Wärmetauscher ein Leistungsdefizit von mindestens 10 % oder mehr gegenüber ihrem Sollwert haben.

## 11 Kesselverhalten und –auslegung bei Integration einer Solaranlage

### Wichtige Hinweise zu diesem Kapitel und seinen Unterkapiteln:

***Es ist unstrittig, dass eine thermische Solaranlage die Wärmemenge, die vom konventionellen Wärmeerzeugungssystem (z.B. Öl- oder Gaskessel) erzeugt werden muss, reduzieren kann. Diese Reduzierung des konventionellen Wärmeverbrauchs wird bestimmt durch den solaren Deckungsanteil an der gesamten verbrauchten Wärmemenge.***

***Diesen solaren Deckungsanteil am Wärmebedarf (ausgedrückt in % vom gesamten Wärmebedarf) kann man jedoch nur dann gleichsetzen mit dem Anteil an eingespartem konventionellem Brennstoff (z.B. Gas oder Öl) in Relation zu dem Brennstoffverbrauch ohne Solaranlage, wenn die Jahres-Kesselnutzungsgrade ohne installierte Solaranlage gleich wären mit dem mit installierter Solaranlage.***

***Unstrittig ist auch, dass eine thermische Solaranlage die Laufzeit des Kessels in der für seinen Betrieb (wegen Schwachlast mit evtl. häufigen Ein- und Ausschalten) ungünstigen Betriebszeit reduziert.***

***Nicht geklärt ist jedoch, ob sich durch die Solaranlage diese ungünstigen Betriebszeiten nur vom Sommer in die Übergangszeit verschieben, weil in der Übergangszeit der Kessel wegen der Lieferung von Solarwärme nun unter ungünstigen Betriebsbedingungen arbeitet.***

***Unstrittig ist sicherlich zudem, dass eine einem Kessel vorgeschaltete Solaranlage die Rücklauftemperatur zum Kessel erhöht. Diese Erhöhung der Rücklauftemperatur dürfte zu einer schlechteren Kesseleffizienz während des Gesamtjahres führen. Dies gilt vor allem für Brennwertkessel.***

In den folgenden Unterkapiteln soll versucht werden, diese Einflussfaktoren auf das Kesselbetriebsverhalten zu erläutern und qualitativ zu beschreiben:

- Das Taktverhalten des Kessels mit und ohne Solaranlage
- Die Rücklauftemperaturen zum Kessel

***Ausdrücklich warnen wir davor, gemessene Kesselnutzungsgrade (mit Solaranlage) mit Herstellerangaben zum üblichen Kesselnutzungsgrad zu vergleichen.***

***Untersuchungen /23/ haben gezeigt, dass diese Herstellerangaben im realen Betrieb auch ohne Solaranlage nicht erreicht werden.***

Sofern Kesselnutzungsgrade an einer Anlage gemessen wurden, bevor die Solaranlage installiert wurde, kann man sie evtl. (vgl. unten) mit den Werten vergleichen, die der Kessel nach Einbau der Solaranlage erzielt hat. Hierbei muss man jedoch die evtl. vorhandenen Unterschiede in der Witterung und evtl. auch im Wärmebedarf bei den zu vergleichenden Jahren berücksichtigen.

Da solche Jahres-Messergebnisse an Kesseln jedoch nur selten vorliegen, kann nur eine Berechnung mit einem Simulationsprogramm weiterführen. Hier werden Simulationsrechnungen ohne Solaranlage mit den Rechnungen mit Solaranlage verglichen. Leider beinhalten die zwei von uns benutzten Simulationsprogramme keine so guten Kesselmodule,

die eine dynamische Betrachtung des Kesselverhaltens (Normalkessel, Brennwertkessel, mehrstufige Kesselanlagen) mit hoher Genauigkeit zulassen würden. Auch werden die wichtigen Daten zu den Ein- und Ausschaltvorgängen des Kessels nicht explizit ausgegeben (teils auch nicht die Betriebsstunden in kleinen Beobachtungsintervallen).

**Aus den o.g. Gründen halten wir es für zwingend notwendig, grundlegende Untersuchungen zum dynamischen Betriebsverhalten verschiedener Kesselkonfigurationen durchzuführen und das für die richtige Bewertung der Solaranlagen notwendige Handwerkszeug zu entwickeln.**

Ein entsprechender Antrag wurde 2006 beim Projektträger eingereicht, er wurde aber nicht als prioritär betrachtet. Ein modifizierter (leider im Arbeitsprogramm erheblich reduzierter) Antrag ist derzeit in Vorbereitung und lt. Projektträger nunmehr zur Bewilligung vorgesehen.

Da uns derzeit keine ausreichend guten Werkzeuge zur Beschreibung des dynamischen Kesselverhaltens (zumindest in den von uns benutzten Simulationsprogrammen) vorliegen, mussten wir versuchen, hilfsweise über Lastganglinien das Taktverhalten des Kessels bei Systemen mit und ohne Solaranlagen zu beschreiben (Kapitel 11.1.1). Diese Beschreibung kann nur näherungsweise korrekt sein, da – wie oben gesagt – die wichtigen Kennzahlen den Simulationsrechnungen nicht zu entnehmen sind.

**Die Aussagen zum Taktverhalten sollen lediglich klarmachen, dass eine Solaranlage das Betriebsverhalten des Kessels bezüglich des Taktens in seiner Restlaufzeit gegenüber seinem Betriebsverhalten ohne Solaranlage (in der dann längeren Gesamtbetriebszeit) möglicherweise verschlechtern kann, keineswegs aber muss.**

**Grundsätzlich bleibt anzumerken:**

**Sinkt der Nutzungsgrad des Kessels in seiner Restlaufzeit (mit vorgeschalteter Solaranlage) gegenüber dem Jahres-Nutzungsgrad ohne Solaranlage ab (aus diversen Gründen wie z.B. Taktverhalten, erhöhte Kesselrücklauftemperatur), dann wird nicht so viel Brennstoff eingespart wie der solare Deckungsanteil am Wärmeverbrauch vorgibt. Die Brennstoffeinsparung wird geringer sein als die Einsparung beim Wärmeverbrauch. Umgekehrt gilt dieser Zusammenhang natürlich auch.**

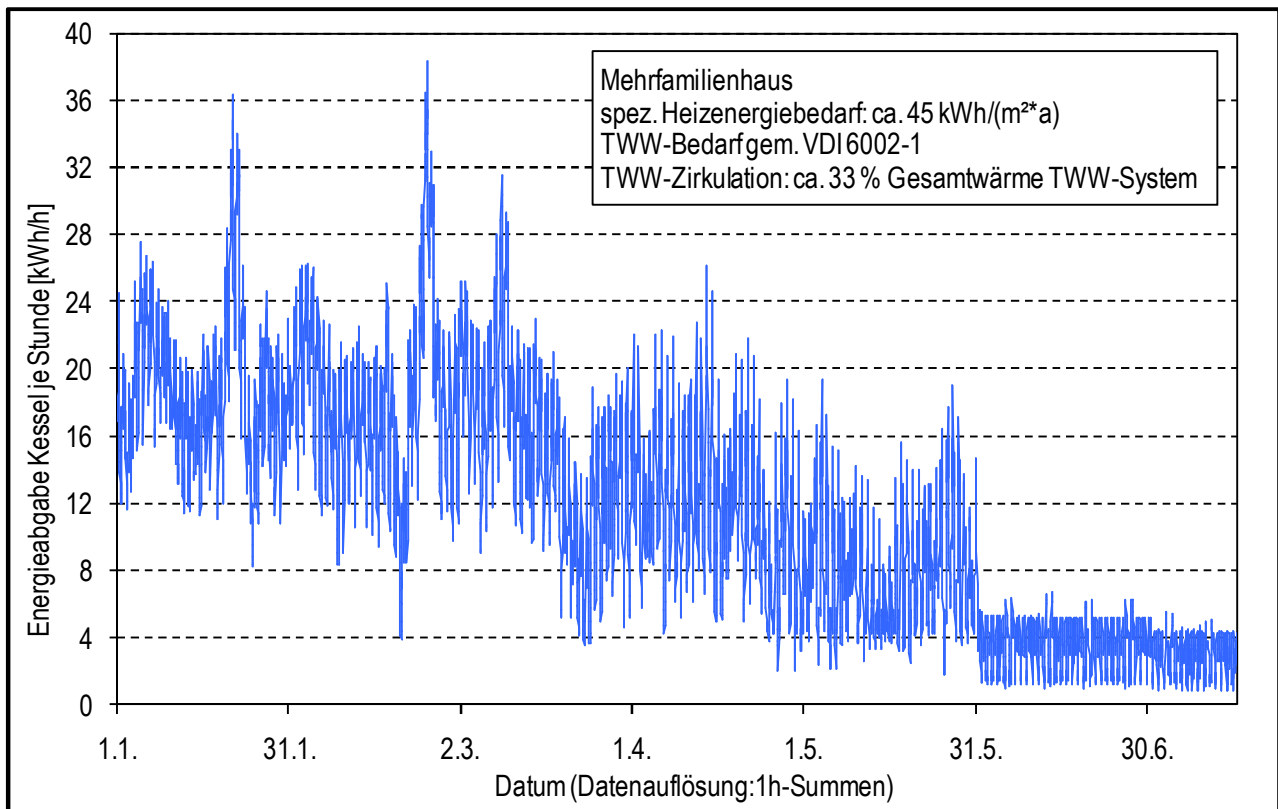
Bei den Beispielen (Kapitel 11.2) sind wir wegen fehlenden Handwerkszeugs (vgl. oben) auf Vereinfachungen und Annahmen angewiesen. Dennoch meinen wir, dass unsere Abschätzungen hilfreich dafür sind, dass die Wichtigkeit des Kesselproblems in Verbindung mit einer Solaranlage erkannt wird. Wir schließen uns jedenfalls nicht der Verharmlosungsstrategie an, die aus einigen Herstelleräußerungen abgeleitet werden kann.

## 11.1 Einflüsse der vorgeschalteten Solaranlage auf das Kesselverhalten

Bereits in mehreren vorangegangenen Kapiteln wurde der Einfluss einer dem Kessel vorgeschalteten Solaranlage auf das Kesselverhalten angesprochen. In den folgenden Kapiteln wird darauf näher eingegangen.

Wenn man sich die Einflüsse eines vor den Kessel geschalteten Solarsystems klarmachen will, so ist es hilfreich, wenn man zunächst einmal ein Gebäude (oder Wärmenetz) ohne Solaranlage betrachtet. In Bild 83 haben wir die stündliche Energieabgabe eines Kessels in einem "Niedrigenergie-Mehrfamilienhaus" (16 WE) für den Zeitraum vom 1.1. bis zum 15.7. eines Jahres dargestellt. Der Trinkwarmwasserbedarf wurde gem. VDI 6002-1 bestimmt, für die TWW-Zirkulation (durchlaufend 24 Stunden am Tag) wurde als Jahresmittelwert ein Energieverbrauch von ca. 33 % des Gesamtenergieverbrauchs für das TWW-System angesetzt.

### 11.1.1 Kesseltakten



**Bild 83:** *Stündliche Energieabgabe des Kessels (Stundenmittel der Kesselleistung) in einem MFH mit 16 Wohneinheiten (Niedrigenergiehaus)*

In der sommerlichen Schwachlastperiode (Juli) schwankt die stündliche Energieabgabe zwischen ca. 1 kWh/h bis 4 kWh/h (niedriger Wert: nachts, nur TWW-Zirkulation). Im Winter wird an kalten Tagen (z.B. ca. 20.2. im Bild) die installierte Kesselleistung von 40 kW voll abgerufen. Zwischen dem niedrigsten Wert im Sommer (nachts) und dem höchsten Wert im Winter liegt also ein Faktor von fast 40. Selbst wenn man den Sommerwert wäh-

rend der Tagesstunden zugrunde legt, besteht noch ein Faktor von ca. 10. Diese Faktoren steigen auf etwa das Doppelte an, wenn die Gebäude schlechter gedämmt sind (z.B. nur nach WschVo 95). In Wärmenetzen liegen sie etwas niedriger als in Einzelgebäuden, da hier in der Schwachlastzeit zu dem dann geringen Verbrauch in den Gebäuden die Netzverluste als "Verbraucher" hinzukommen.

Es ist einleuchtend, dass ein einzelner Kessel – selbst wenn er bis hinab zu 20 - 25 % seiner Nennleistung modulieren könnte (Leistungsfaktor 4) – nicht optimal auf den geringen Schwachlastbedarf abgestimmt sein kann.

Wie sich die geordnete Kesselleistungskurve für dieses Mehrfamilienhaus ohne und mit unterschiedlich dimensionierten Solaranlagen darstellt, ist in Bild 84 gezeigt. Ebenfalls eingetragen in diesem Bild sind zwei unterschiedliche Minimalleistungen für den Kessel (Nennleistung 40 kW). Im einen Fall kann der Kessel bis hinab zu 22 % seiner Nennleistung (also bis 8,8 kW) modulieren, im anderen Fall beträgt seine Minimalleistung 30 % der Nennleistung (also 12 kW).

Zum Verständnis des Bildes ist es wichtig zu realisieren, dass hier aufgetragen ist, für wie viele Stunden der Kessel mit einer mittleren Leistung oberhalb eines bestimmten Leistungswertes während eines ganzen Jahres in Betrieb ist.

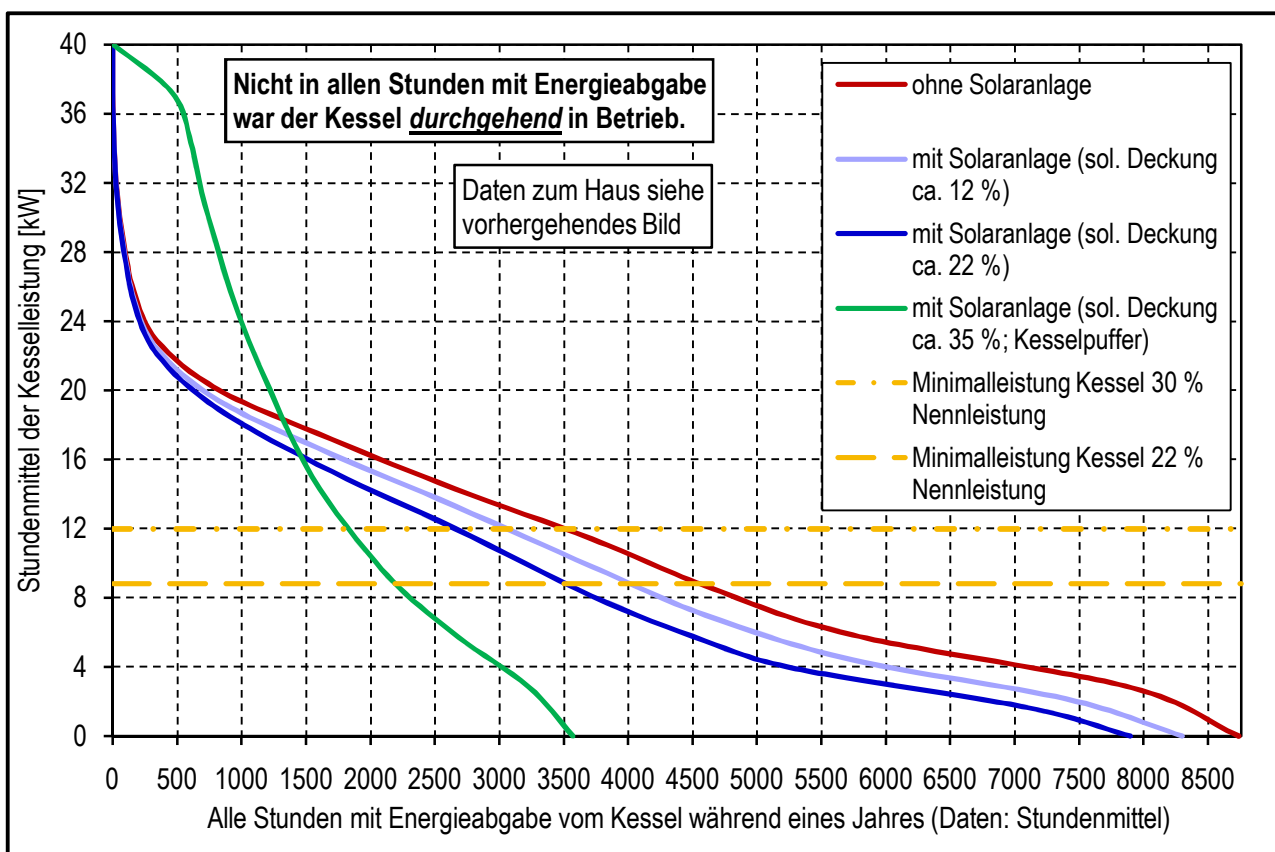
**Beispiele** (rote Linie für das MFH ohne Solaranlage):

Mit einer Leistung von mehr als 20 kW ist der Kessel während des gesamten Jahres an ca. 800 h in Betrieb (Schnittpunkt 20 kW-Horizontale mit roter Linie; dann nach unten auf die X-Achse gelotet); oder: mit einer Leistung von mehr als 12 kW ist er im Verlauf des Jahres ca. 3.500 Stunden in Betrieb.

Wichtig ist auch, dass in Bild 84 die **mittlere Kesselleistung im Verlauf einer Stunde** aufgetragen ist. Das muss bei einer mittleren Leistung von z.B. 12 kW nicht heißen, dass er innerhalb dieser Stunde durchgehend mit einer Leistung von 12 kW in Betrieb ist. Er kann z.B. auch nur für eine halbe Stunde mit einer Leistung von 24 kW laufen. Dieser Punkt wird dann besonders wichtig, wenn die mittlere Stundenleistung unter die Mindestleistung des Kessels fällt. Ist z.B. eine Kesselleistung von 6 kW im Stundenmittel angegeben, so kann der Kessel nicht eine ganze Stunde lang mit 6 kW Leistung in Betrieb sein, weil seine Mindestleistung ja 12 kW beträgt. Er kann also maximal eine halbe Stunde mit der Mindestleistung (12 kW) in Betrieb sein. Es ist zudem nicht sicher, ob der Kessel diese halbe Stunde lang ununterbrochen oder ob er z.B. drei Mal 10 Minuten lang läuft. Er kann zudem auch nur eine viertel Stunde lang mit 24 kW in Betrieb sein. ***Es sind im Bild also keine echten Betriebsstunden eingezeichnet, sondern Stunden, in deren Verlauf der Kessel mindestens einmal – und sei es auch noch so kurz – in Betrieb ist.***

Es ist also so, dass der Kessel in allen Stunden, in denen seine mittlere Leistung unter seiner Mindestleistung liegt, zumindest ein Mal ein- oder ausschalten muss. Die Anzahl der Stunden, in denen der Kessel mit einer mittleren Stundenleistung unterhalb seiner Minimalleistung betrieben wird, ist daher ein grobes Maß dafür, wie oft der Kessel wahrscheinlich taktet. Zur Vereinfachung künftiger Formulierungen nennen wir diese Stunden: **Teillaufstunden**. Je höher die Anzahl dieser Stunden ist – vor allem auch im Bereich kleiner mittlerer Leistungen –, desto häufiger muss der Kessel ein- und ausschalten.

Liegt die mittlere Stundenleistung des Kessels oberhalb der Minimalleistung des Kessels, so heißt dies noch lange nicht, dass der Kessel in dieser Stunde durchgehend mit seiner Minimalleistung in Betrieb war. Er kann z.B. auch für nur eine halbe Stunde mit einer doppelt so hohen Leistung gelaufen sein, **kann** also auch in dieser Zeit getaktet haben, **muss** aber **nicht**. **Diese Stunden darf man also keineswegs als "Durchlaufstunden" ansehen.** Dennoch ist bei diesen Stunden die Wahrscheinlichkeit relativ groß, dass er durchgehend oder zumindest für eine längere Zeit in Betrieb war. Diese Wahrscheinlichkeit steigt mit wachsender mittlerer Kesselleistung in der Stunde.



**Bild 84:** Geordnete Leistungslinie des Kessels in einem Mehrfamilienhaus mit und ohne Solaranlage (unterschiedlich hohe solare Deckungsanteile; Daten zum MFH siehe Bild 83)

Als angenäherte Beschreibung für das Taktverhalten des Kessels definieren wir daher das Verhältnis der Anzahl der **Teillaufstunden** (hohe Wahrscheinlichkeit für Taktbetrieb) zu der Anzahl der Stunden, in denen der Kessel mit einer mittleren Leistung über der Minimalleistung des Kessels arbeitet (wahrscheinlich wenig Taktbetrieb). Dieses Verhältnis nennen wir im Folgenden **Taktrelation**. Das Taktverhalten und damit auch das Betriebsverhalten des Kessels **bezüglich des Taktens** sind umso schlechter, je größer diese **Taktrelation** ist. Wie gesagt, diese Taktrelation ist nur ein **grobes Indiz** für das Taktverhalten des Kessels (vgl. im Text oben). Genaue Taktzahlen und Kessellaufzeiten sollten Simulationsprogramme ausgeben, was heute – bei den von uns benutzten Programmen – leider noch nicht vollständig der Fall ist. Nur diese Taktzahlen können in Verbindung mit

verbesserten Kesselmodulen in den Programmen zu korrekten Bewertungen des Kessel-taktverhaltens führen – dies dann jedoch auch nur in Relation zu den realen Kesselaufzeiten im Jahr.

Man kann auch bei höherer Zeitauflösung für die Simulation (z.B. 6 Minuten; das ergibt rund 88.000 Schritte pro Jahr) nicht erreichen, dass alle Schaltvorgänge an den Leistungskurven oder –tabellen des Kessels erkennbar sind. Dies ist daran festzustellen, dass auch in einigen 6-Minuten-Intervallen die mittlere Leistung des Kessels unter seinem Minimalwert liegt, dass also auch während nur 6 Minuten der Kessel mindestens ein Mal oder öfter ein- oder ausschaltet.

Betrachtet man in Bild 84 die Kurve für den Kessel ohne Solaranlage, so sieht man zunächst, dass der Kessel in den 8.760 Jahresstunden fast nie für eine volle Stunde komplett außer Betrieb ist. Er läuft fast in jeder Stunde des Jahres – wenngleich auch oft nur für ein oder mehrere sehr kurze Zeitintervalle (geringere mittlere Stundenleistung).

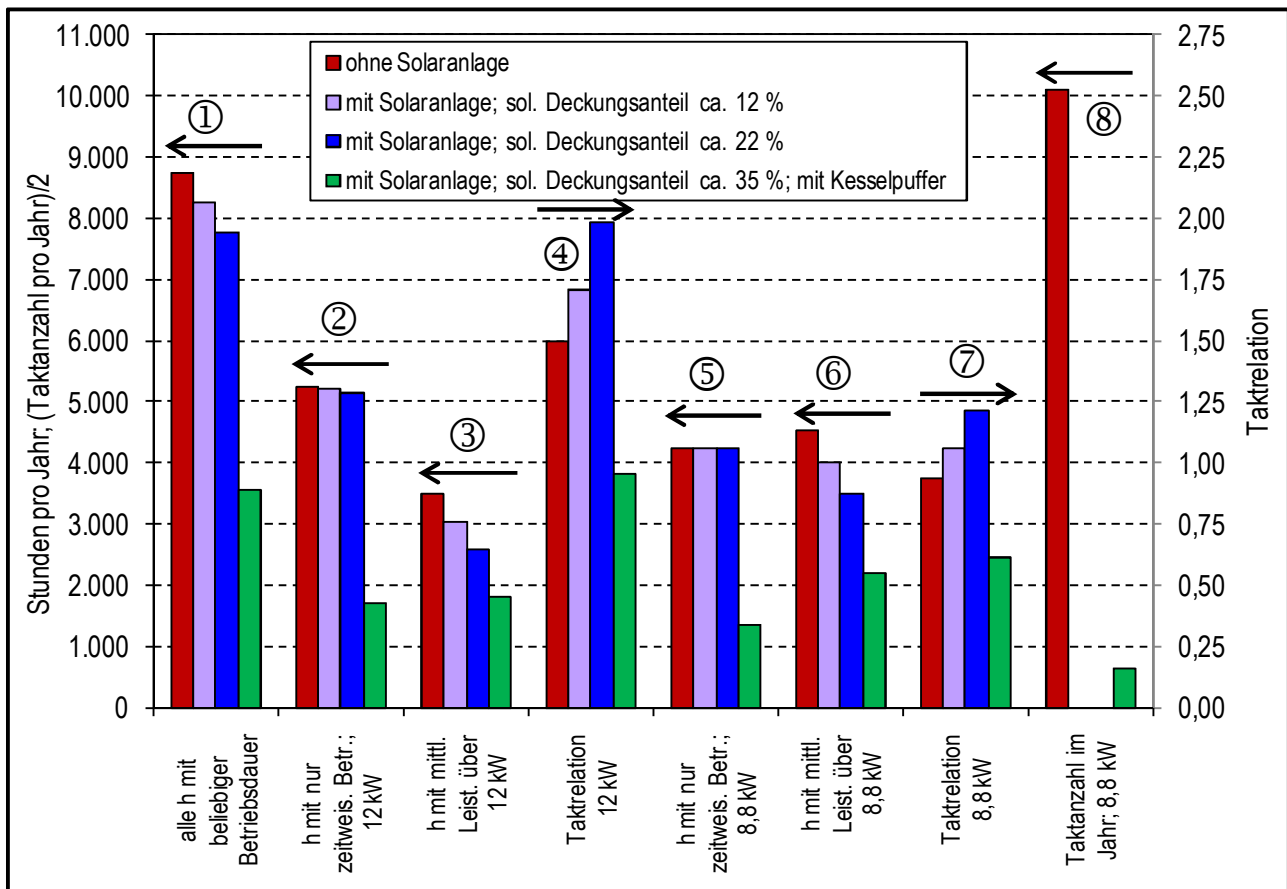
Bei der höheren der beiden untersuchten Kessel-Minimalleistungen (12 kW; 30 % Nennleistung) hat er in ca. 5.250 **Teillaufstunden** (8.750 – 3.500) der insgesamt 8.760 Stunden eine mittlere Stundenleistung, die niedriger liegt als seine Minimalleistung. In diesen ca. 5.250 Stunden (ca. 60 % aller Stunden mit einem beliebig langen Betriebsintervall) **muss** er mindestens ein Mal oder sogar mehrere Male ein- oder ausschalten. Die **Taktrelation** hat den Wert von ca. **1,5** (5.250/3.500). Dies belegt den sehr hohen Anteil Taktbetrieb.

Wird die Minimalleistung des Kessels auf 22 % Nennleistung des Kessels reduziert (knapp 9 kW; Kessel mit bester Modulation nach unseren damaligen Recherchen in dieser Leistungsklasse), dann sinkt die Anzahl der **Teillaufstunden** auf nur noch ca. 4.200 (8.750 – 4.550; 48 % an allen Stunden). Die **Taktrelation** beträgt nur noch **0,92** (4.200/4.550).

Zur Information folgende Anmerkung: Wie bereits oben gesagt wurde, sind in Bild 84 **keine echten Betriebszeiten** aufgetragen, die ein Betriebsstundenzähler registrieren würde, sondern die Anzahl der Stunden, in denen der Kessel durchgehend oder auch nur teilweise in Betrieb ist. Als echte Betriebsstunden (summierte echte Betriebssekunden) ergäbe sich z.B. beim System ohne Solaranlage ein Wert von etwa 4.000 bis 5.000 Stunden.

Mit Solaranlage gibt es – je nach Deckungsanteil – einige oder mehrere Stunden im Jahr, in denen das Solarsystem die Volldeckung übernehmen kann. Der Kessel bleibt in diesen Stunden dann komplett ausgeschaltet. Dies sind ca. 500 Stunden bei ca. 12 % solarem Deckungsanteil, ca. 1.000 Stunden bei ca. 22 % Deckungsanteil (beide Male ohne Kessel-puffer) und ca. 4.200 Stunden bei ca. 35 % Deckungsanteil und gleichzeitig vorhandenem Kessel-puffer. Diese Werte sind stark abhängig vom Solarsystem, vom konv. Energiesystem und von der Verbrauchsstruktur.

In Bild 85 sind diverse Kesselbetriebswerte zusammengestellt. Die Taktzahlen wurden nur für zwei Fälle ermittelt, da diese Zählung mühsam “von Hand“ geschehen musste (keine Ausgabe im Simulationsprogramm). Zusammengefasst lässt sich nochmals festhalten (Ziffern über den folgenden Abschnitten verweisen auf die Ziffern in Bild 85):



**Bild 85: Stunden mit Kesselbetrieb in unterschiedlicher Leistung, Taktrelation und Kessel-Taktzahlen pro Jahr bei verschiedenen Kesselminimalleistungen sowie ohne und mit Solaranlagen unterschiedlicher Größe (Zu ① bis ⑧ vgl. Anmerkungen im Text)**

①

Mit wachsender Solaranlagengröße sinkt die Zahl der Gesamtstunden, in denen der Kessel durchgehend oder auch nur für ein oder mehrere kurze Zeitintervalle in Betrieb ist, weil es durch die Solaranlage Stunden gibt, in denen der Kessel nicht laufen muss. Je größer die Solaranlage ist, desto mehr Stunden ohne Kesseleinsatz gibt es. Ein Kesselpuffer reduziert diese Stundenanzahl zusätzlich ganz erheblich.

② und ⑤

Die Anzahl der **Teillaufstunden** (Stunden, in denen der Kessel **nur zeitweise in Betrieb** ist), bleibt mit dem Einbau einer Solaranlage bzw. mit wachsender Größe des Solar-systems (zumindest im hier betrachteten Bereich der Anlagengröße) nahezu konstant. Im Wesentlichen verschieben sich diese Stunden vom Sommer (in dieser Zeit öfter stunden- oder tagelanges Abschalten des Kessels) in die Übergangszeit.

**Nur ein Kesselpuffer reduziert diese Stunden erheblich.**

Es gibt weniger Teillaufstunden, wenn der Kessel eine niedrigere Minimalleistung hat.



③ und ⑥

Die Anzahl der Stunden, in denen der Kessel gemittelt über eine Stunde mit einer Leistung oberhalb seiner Minimalleistung arbeitet (er im Stundenmittel mit einer gewissen Wahrscheinlichkeit durchgehend in Betrieb ist), sinkt beim Einsatz einer Solaranlage und mit der Größe der Solaranlage. Dies ist verständlich, da auch in der Übergangszeit die Solaranlage Energie liefert und in dieser Zeit der Kessel dann seltener mit höherer Leistung arbeiten muss.

Eine geringere Kesselminimalleistung (ein größerer Modulationsbereich) erhöht die Anzahl dieser Stunden.

Ein Kesselpuffer reduziert diese Stundenzahl erheblich, da durch den Puffer der Kessel sehr oft mit hoher Leistung arbeitet und nicht so oft und lange mit reduzierter Leistung (vgl. Bild 84).

④ und ⑦

Eine Solaranlage erhöht die **Taktrelation** (Verhältnis Anzahl Teillaufstunden zu Anzahl Stunden mit mittlerer Kesselleistung über der Minimalleistung) und verschlechtert damit das Betriebsverhalten des Kessels **bezüglich des Taktens**. Je größer die Solaranlage ist, desto höher wird diese Taktrelation. Dies ist ein eindeutiges Indiz dafür, dass der Kessel während seiner Betriebsstunden bei schlechteren Betriebsbedingungen (bezüglich des Taktens) arbeitet. Diese Aussage gilt trotz der wegen des Solarsystems reduzierten Gesamtlaufzeit des Kessels im Jahr.

Nur ein Kesselpuffer oder eine geringere Minimalleistung des Kessels bzw. einer Mehrkesselanlage reduziert die Taktrelation, nicht eine Solaranlage.

⑧

Die **Taktzahl** pro Jahr (Anzahl der Kessel-Einschaltvorgänge) sinkt durch den Einsatz eines Kesselpuffers erheblich von sehr hohen ca. 20.000 Takten pro Jahr ohne Kesselpuffer (nur schwach abhängig von der Größe des Solarsystems im hier betrachteten Systemgrößenbereich) auf nur noch ca. 1.300 Takte mit Kesselpuffer (abhängig von der Größe des Kesselpuffers).

**ACHTUNG:** Auf der linken Achse von Bild 85 sind die Taktzahlen durch 2 dividiert dargestellt!!

Um eine wirklich komplette Aussage zum Taktverhalten des Kessels machen zu können, müssten diese Taktzahlen jedoch noch in Relation gesetzt werden zu den echten Kesselbetriebsstunden.

***Nicht die Solaranlage verbessert also das Kesselverhalten bezüglich des Taktens bei einem Kombisystem oder einer Solaranlage, die in ein Wärmenetz einspeist, sondern nur ein Kesselpuffer oder – in Grenzen – ein besser modulierender Kessel.***

Ohne Kesselpuffer erhöht sich durch Einbau oder Vergrößerung der Solaranlage die **Taktrelation** (Verhältnis zwischen den **Teillaufstunden** (mit Kesselschaltvorgängen) und den Stunden mit größerer mittlerer Leistung (wenig Takten)). Obwohl die Zahl der Teillaufstunden nahezu unabhängig ist von der Solaranlage oder deren Größe, wird das Betriebsverhalten des Kessels bezüglich des Taktens über das gesamte Jahr gesehen schlechter, weil die Zahl der Stunden mit besserem Betriebsverhalten (Kessel in Betrieb mit höherer mittlerer Stundenleistung) durch die Solaranlage abnimmt. Damit bestimmen immer

stärker die Teillaufstunden sein Betriebsverhalten. **Summiert über seine Betriebsstunden im Jahr** hat der Kessel bei vorgeschalteter (oder vergrößerter) Solaranlage damit etwas schlechtere Betriebsbedingungen (bezüglich des Taktens) als ohne Solarsystem (bzw. als mit kleinerer Solaranlage). Daran ändert auch die Tatsache nichts, dass der Kessel wegen des Solarsystems etwas weniger Stunden im Jahr in Betrieb ist, denn die ist in den Auswertungen bereits berücksichtigt.

***Es ist also keineswegs so, dass bei solaren Kombianlagen oder Anlagen, die in ein Wärmenetz integriert sind, die Solaranlage das mittlere Betriebsverhalten des Kessels während seiner Laufzeit im Jahr bezüglich des Taktens grundsätzlich verbessert. Das Ergebnis ist – nach diesen über viele Näherungsschritte erarbeiteten vorläufigen Erkenntnissen – eher leicht negativ.***

***Wir können die oben abgeleiteten Vermutungen derzeit noch nicht endgültig sicher belegen, da uns das notwendige Handwerkszeug in Simulationsprogrammen (vgl. oben) noch fehlt. Wir sehen jedoch durchaus die Möglichkeit, dass allein schon durch die negativen Effekte der erhöhten Taktrelation bei vorhandener Solaranlage weniger Gas oder Öl (umgerechnet in Heizwert) eingespart wird, als der Wärme-Deckungsanteil des Solarsystems erwarten lässt. Hinzu kommt evtl. noch die Effizienzmindering des Kessels durch solar erhöhte Kesselrücklauftemperaturen (vgl. folgendes Kapitel).***

***Sicher ist nur, dass ein Kesselpuffer bezüglich des Taktens das Betriebsverhalten des Kessels verbessert. Dieser Puffer hat allerdings den Nachteil, dass er erstens thermische Verluste verursacht und dass er (wegen der Speicherbeladehysterese) evtl. eine geringfügig höhere Kesseltemperatur bedingt (abhängig von Kesselleistung, Volumenstrom durch den Kessel, Schaltschwellen, Puffervolumen etc.). Ob diese Nachteile dadurch teil- oder gar überkompensiert werden, dass der Kessel bessere Betriebsbedingungen bezüglich des Taktens hat, können wir derzeit aus den oben bereits genannten Gründen noch nicht sagen. Hier sind noch aufwändige Analysen mit hoffentlich bald vorliegenden besseren Kesselmodulen in den Simulationsprogrammen notwendig.***

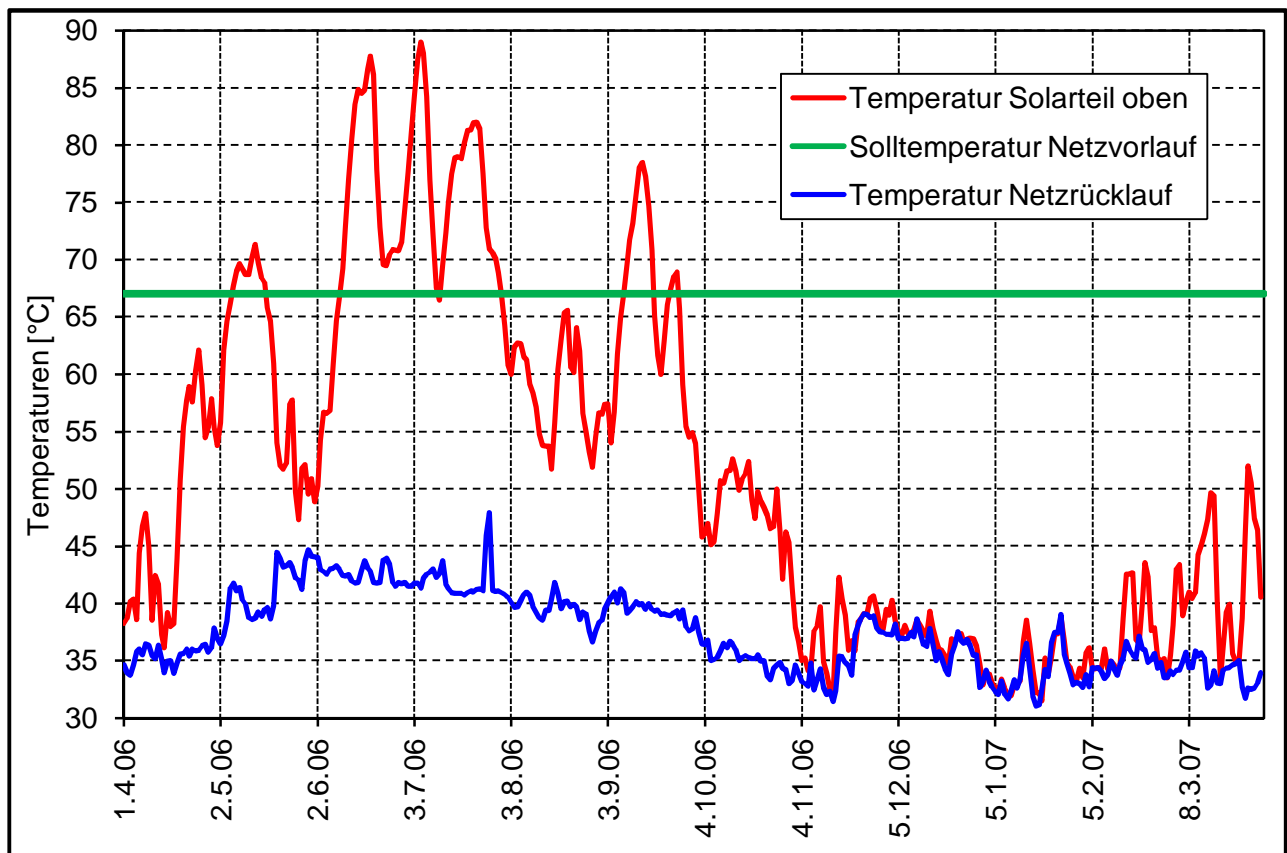
***Bei Solaranlagen nur zur Trinkwassererwärmung sieht dies unkritisch aus, da hier in der Regel ein Kesselpuffer (TWW-Bereitschaftsspeicher) zur Verfügung steht.***

### 11.1.2 Kesselrücklauftemperatur

Eine Erhöhung der Kesselrücklauftemperatur (bzw. der mittleren Kesseltemperatur) reduziert (vor allem bei Brennwertkesseln) den Kesselnutzungsgrad. Eine solche Temperaturerhöhung findet statt, wenn dem Kessel ein Solarsystem vorgeschaltet ist. Die Höhe und die Zeitdauer dieser Temperaturerhöhung hängen von der Größe des Solarsystems ab.

Bild 86 zeigt für die Anlage in Speyer (Schlachthof) diesen Zusammenhang. Ohne Solaranlage würde die Kesselrücklauftemperatur der des Netzurücklaufs entsprechen. Mit Solaranlage entspricht sie der Temperatur im oberen Bereich des Solarteils des bivalenten Puffers (identisch mit der Temperatur im unteren Bereich des Kesselpufferteils). Zwar ist die Kesselrücklauftemperatur nicht alleine maßgebend für die Brennwertnutzung (eher die

mittlere Kesseltemperatur), für die hier vorzunehmende einfache Betrachtung genügt sie jedoch als Indiz für die Güte der Brennwertnutzung im Kessel. Bei diesen Tagesmittelwerten konnten wir die Messsignale für die Kesselvorlauftemperatur nicht benutzen, da wir dann auch über Zeiten mit Kesselstillstand gemittelt hätten, in denen dieser Temperaturfühler (weil nicht angeströmt) eine unbrauchbare Temperatur anzeigt. Da die Vorlauftemperatur immer ca. 10 bis 12 K über der Kesselrücklauftemperatur liegt, hätte sich für die mittlere Kesseltemperatur nur eine Parallelverschiebung gegenüber den jetzt eingezeichneten Temperaturen ergeben.



**Bild 86:** *Netzurücklauftemperatur und Kesselrücklauftemperatur in der Solaranlage Speyer (Schlachthof) (Daten: Tagesmittelwerte)*

Wenn die Temperatur im oberen Bereich des solaren Pufferteils über die Sollvorlauftemperatur des Netzes (ca. 67 °C) ansteigt, schaltet der Kessel nicht mehr ein. Temperaturwerte für den oberen Bereich des solaren Pufferteils oberhalb von ca. 67 °C sind also als Kesselvorlauftemperatur nicht mehr relevant.

In Bild 86 sind zwar nur Tagesmittelwerte eingezeichnet (Stundenwerte wären nicht mehr grafisch aufzulösen), dennoch erkennt man im Sommer eine Erhöhung der Kesselrücklauftemperatur (und damit auch der mittleren Kesseltemperatur) durch die Solaranlage gegenüber der Netzurücklauftemperatur um ca. 10 bis 25 K. Geht man davon aus, dass ca. 10 K Temperaturerhöhung im Brennwertkessel einer Verschlechterung des Nutzungsgrades um ca. 3 %-Punkten entspricht, so ist der Einfluss der Solaranlage auf die Kesseleffi-

zienz im Sommer (ca. –6 %-Punkte) sicher nicht zu vernachlässigen. Genaue Zahlen können wir wegen fehlender guter Kesselmodule in Simulationsprogrammen nicht nennen.

In den Übergangszeiten beträgt die Kesseltemperaturerhöhung rund 10 bis 15 K. Hier ist der Einfluss der Solaranlage also geringer. Im Winter ist nur selten eine wesentliche Temperaturerhöhung zu sehen, hier sinkt also der Einfluss der Solaranlage auf die Kesseleffizienz im Mittel noch weiter ab.

Um den Einfluss der Solaranlage bezüglich der Erhöhung der Kesselrücklaufemperatur auf das Kesselbetriebsverhalten während des ganzen Jahres zu bestimmen, müsste man den über den Energieverbrauch in den einzelnen Messperioden gewichteten Mittelwert der Rücklaufemperaturerhöhung berechnen. Im Sommer hat eine Temperaturüberhöhung des Kesselrücklaufs (wegen des geringeren Energieverbrauchs) einen geringeren Einfluss als in der Übergangszeit oder gar im Winter (dann höherer Energieverbrauch).

Zur Erinnerung: Bei der Effizienz des Solarsystems war dies genau umgekehrt, weil im Sommer die Hauptnutzungszeit für die Solarenergie liegt und nicht im Winter.

### 11.1.3 Eingesparte Endenergie

Die Einbindung einer Solaranlage in ein Heizsystem kann – wie in den beiden vorangegangenen Kapiteln beschrieben wurde – die Effizienz des Kessels durchaus negativ beeinflussen durch:

- erhöhte Rücklaufemperaturen (Verminderung Brennwertnutzung, höhere Verluste; vgl. Kapitel 11.1.2)
- reduzierten Restwärmebedarf (erhöhte Kesseltaktrelation; vgl. Kapitel 11.1.1)

Dies gilt auch bei einem von der Systemtechnik her optimalen Aufbau. Verstärkt werden können diese negativen Effekte auf die Effizienz des Kessels allerdings erheblich durch schlechte Integration des Solarsystems in das konventionelle Energiebereitstellungssystem bzw. die Haustechnik. Dies gilt insbesondere für Kombianlagen und Solarsysteme, die ihre Wärme in ein Netz einspeisen, weil diese Anlagen einen höheren Deckungsanteil am Gesamtwärmebedarf haben als reine Trinkwasseranlagen und somit das Verhalten des Kessels stärker beeinflussen als reine Trinkwassersysteme.

***Der Einfluss der Solaranlage auf den Kessel nimmt also mit wachsendem solarem Deckungsanteil zu. Der Einfluss der Solaranlage auf die Kesseleffizienz darf daher bei Solaranlagen mit immer weiter steigendem solarem Deckungsanteil nicht vernachlässigt werden. Er muss vielmehr sehr sorgfältig unter Berücksichtigung dynamischer Vorgänge ermittelt werden, sollen die in Zukunft immer häufiger eingesetzten groß dimensionierten Solaranlagen richtig bewertet werden.***

***Ergebnis könnte nämlich sein, dass das Solarsystem zwar eine erhebliche Menge solare Wärme liefert (hoher solarer Deckungsanteil), dass durch ein verschlechtertes Betriebsverhalten des Kessels (sinkender Kesselnutzungsgrad) jedoch die prozentuale End- oder Primärenergieeinsparung deutlich geringer ist als der Wärme-Deckungsanteil.***

Zudem ist es ohne das optimale Handwerkszeug zur Bestimmung des Kesselverhaltens nicht möglich, einen richtig wertenden Vergleich (auf der Basis der Endenergieeinsparung) zwischen unterschiedlichen Solarsystemvarianten zu machen. Es könnte durchaus sein, dass eine Systemvariante 1 bezüglich des solaren Deckungsanteils am Gesamtwärmeverbrauch besser ist als eine andere Variante (Variante 2). Hat die Anlage 1 aber einen negativeren Einfluss auf das Kesselverhalten als Variante 2, so kann sich die Rangfolge bei Betrachtung der Endenergieeinsparung umkehren. Nur auf der Basis des solaren Nutzwärmeanteils am Gesamtwärmeverbrauch oder -bedarf (des solaren Deckungsgrads) betrachtet würde man also das falsche System zur Installation empfehlen.

## 11.2 Beispiele zur Beeinflussung der Kesseleffizienz durch das Solarsystem

Bei den folgenden zwei Beispielen wird anhand der bekannten Daten der Versuch gemacht, den Einfluss der Solaranlage auf das Betriebsverhalten des Kessels zu beschreiben. Die Ausführungen können nicht durch Ergebnisse aus Simulationsprogrammen abgesichert werden, da die Kesselmodule in den von uns benutzten Programmen das dynamische Verhalten diverser Kesselkonfigurationen zu ungenau abbilden. Es scheint so, als würde in Solaranlagen Simulationsprogrammen dem konventionellen Energiebereitstellungssystem nicht genügend Beachtung geschenkt.

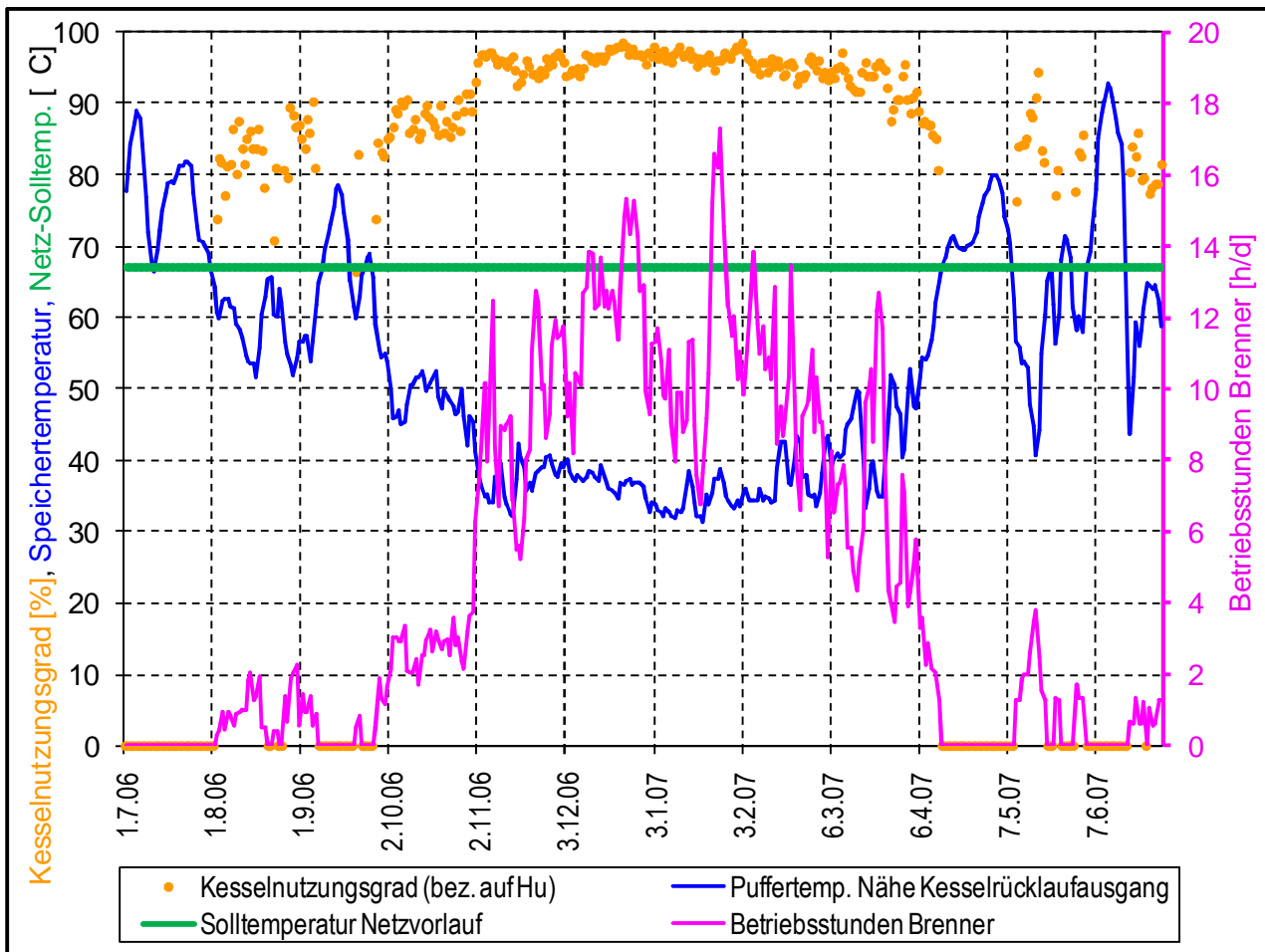
Die Beispiele sollen daher nur belegen, dass das Solarsystem einen erheblichen Einfluss auf die Kesseleffizienz haben kann. Wir können aus den mehrfach genannten Gründen derzeit allerdings noch nicht sicher sagen, in welcher Stärke die einzelnen Kesselparameter ihren Einfluss ausüben. Daher sind die folgenden Ausführungen teils spekulativ.

### 11.2.1 Anlage Speyer (Am Alten Schlachthof)

In Bild 87 sind der Kesselnutzungsgrad (Tagesmittelwert) und die Kesselrücklauftemperatur (gemessen im Pufferspeicher in Höhe des Auslaufs für den Kesselrücklauf) sowie die Betriebsstunden des Kessels pro Tag und die Solltemperatur für den Netzvorlauf eingetragen.

Steigt die Temperatur im Puffer (Messposition entspricht auch dem oberen Bereich des solaren Teils des bivalenten Puffers) über die Solltemperatur des Netzvorlaufs (ca. 67 °C) an, dann bleibt der Kessel ausgeschaltet. In diesen Zeiten haben wir den Kesselnutzungsgrad zu Null gesetzt.

Der Kesselnutzungsgrad liegt in der Winterzeit mit niedriger Kesselrücklauftemperatur (= Temperatur im bivalenten Pufferspeicher in der Höhe des Ausgangs für den Kesselrücklauf) bei ca. 95 bis 98 %. In den Übergangszeiten mit moderat um bis zu ca. 15 K erhöhter Kesselrücklauftemperatur schwankt er zwischen ca. 90 und 95 %. Im Sommer (auch Spätfrühling und Frühherbst) bewegt er sich im Bereich von 80 bis 90 %. In dieser Zeit liegt die Kesselrücklauftemperatur meist um ca. 15 bis 35 K höher als im Winter.



**Bild 87:** *Kesselnutzungsgrade und Kesselrücklaufemperaturen in der Anlage Speyer (Schlachthof) (vgl. Kapitel 8.3.4.3); Daten: Tagesmittelwerte*

Welche der o.g. Mechanismen (Abnahme Brennwertnutzung, höhere Kesselverluste wegen erhöhter mittlerer Kesseltemperatur während der Betriebszeit, kürzere Laufzeiten (ca. eine halbe Stunde) mit anschließend sehr langen Auskühlperioden; vgl. Kapitel 8.3.4.3) hier in welcher Stärke für das doch erhebliche Absinken des Kesselnutzungsgrades in der Übergangszeit und im Sommer verantwortlich sind, können wir mangels geeigneter Kesselmodule für Simulationsprogramme nicht sagen. Da dem Kessel ein Pufferspeicher zur Verfügung steht und er auch ein gutes Betriebsverhalten zeigt (vgl. Kapitel 8.3.4.3), kann eine negative Beeinflussung durch starkes Kesseltakten ausgeschlossen werden.

Eine Temperaturerhöhung des Kesselrücklaufs im Sommer um ca. 30 K reduziert die Brennwertnutzung relativ stark (Verlust von ca. 10 %-Punkten beim Kesselnutzungsgrad). Die jetzt noch fehlenden gut 5 %-Punkte können eigentlich nur aus erhöhten Betriebsverlusten wegen erhöhter mittlerer Kesseltemperatur durch angestiegene Rücklauf-temperatur und aus thermischen Verlusten in den langen Auskühlzeiten nach den nur kurzen Laufzeiten resultieren.

**Obwohl dem Kessel ein Puffer zur Verfügung steht, hat die Solaranlage dennoch während etwa 7 Jahresmonaten einen negativen Einfluss auf die Kesselleffizienz. Um diesen Einfluss richtig bewerten zu können, müsste man das System in Speyer sowohl mit als auch ohne Solaranlage in einem Simulationsprogramm mit sehr guten Kesselmodulen berechnen können. Erst dann könnte man genauer sagen, wie hoch der negative Einfluss der Solaranlage wirklich ist. Dass er in jedem Fall vorhanden ist, und zwar in einer Größe, die nicht vernachlässigt werden darf, zeigt Bild 87 ganz deutlich.**

Es muss allerdings berücksichtigt werden, dass Bild 87 die Verhältnisse stark überzeichnet. Sinkende Kesselnutzungsgrade im Sommer wirken sich nicht sehr stark auf die Jahresbilanz des Kessels aus, da im Sommer nur wenig Energie verbraucht wird. Um eine Aussage über die Jahresbilanz machen zu können, haben wir die relevanten Messwerte zu Jahressummen aufaddiert und dann erst die Kenngrößen berechnet. Auf diese Weise erhält man automatisch die notwendige energiegewichtete Mittelung.

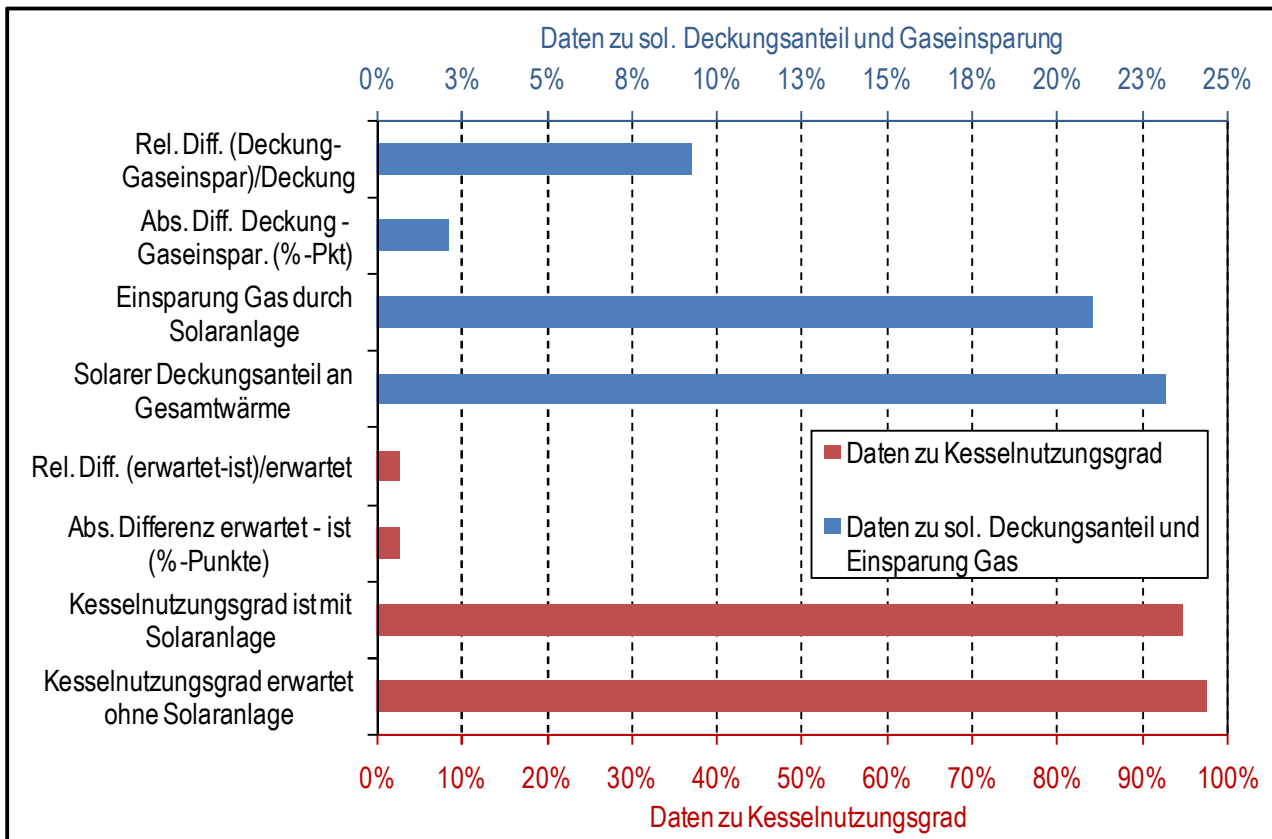
Zudem mussten wir eine Annahme dazu machen, mit welcher Effizienz der Kessel denn voraussichtlich arbeiten würde, wenn kein Solarsystem vorhanden wäre. Betrachtet man die Netzurücklauftemperatur in der Anlage Speyer (vgl. Bild 86), dann stellt man fest, dass sie in der maßgeblichen Hauptenergieverbrauchszeit (in ca. 6 Wintermonaten) bei nur ca. 35 °C liegt. Im Sommer (weniger wichtig, da weniger Energieverbrauch) steigt sie auf ca. 40 bis 43 °C an. Über die Netzenergie gewichtet gehen wir von einem Jahresmittelwert von 36 °C aus. Bei dieser Temperatur ist die Brennwertnutzung sehr gut, unter Berücksichtigung von thermischen Verlusten des Kessels sollte er unter diesen Bedingungen im Jahresmittel mit ca. 97 bis 98 % Nutzungsgrad arbeiten können. Dass er dies im Winter (ohne "Störung" durch die Solaranlage) auch tut, belegt Bild 87. Wir haben daher für die weiteren Untersuchungen einen erwarteten Kesselnutzungsgrad für das System in Speyer ohne Solaranlage von 97,5 % im Jahresmittel angenommen.

Der energetisch gewichtete Jahresnutzungsgrad des Kessels liegt mit Solaranlage in Speyer nur bei ca. 95 %. Diese 2,5 %-Punkte Differenz erscheinen auf den ersten Blick vernachlässigbar, sie sind es aber keineswegs, wenn man bedenkt, dass in Speyer immer noch ca. 80 % der verbrauchten Energie vom Kessel geliefert werden und nur ca. 20 % vom Solarsystem. Die 2,5 %-Punkte (entspricht auch relativ 2,5 %) Kesselverschlechterung muss man daher im Vergleich zum solaren Deckungsanteil wesentlich stärker gewichten, wie mit Bild 88 belegt werden soll.

Aufgetragen in diesem Bild sind im unteren Teil (rote Balken, zugeordnete untere Achse auch rot) die Kesselnutzungsgrade (erwarteter Wert ohne Solarsystem 97,5 %; realer Wert mit Solarsystem 94,9 %) und die absolute und relative Abweichung (2,5 %-Punkte bzw. 2,5 %).

Im oberen Teil des Bildes (blaue Balken, blaue obere Achse) sind der solare Deckungsanteil am Gesamtwärmebedarf (ca. 23,5 %) und die unter Berücksichtigung des gesunkenen Kesselnutzungsgrades eingesparte Gasenergie (relativ; umgerechnet über den unteren Heizwert  $H_u$ ) sowie der absolute und der relative Unterschied zwischen dem solaren Deckungsanteil am Wärmeverbrauch und der Gaseinsparung dargestellt. Hätte die Solaranlage keinen Einfluss auf das Kesselverhalten, dann müssten der solare Deckungsanteil am Wärmebedarf und die relative Gaseinsparung identisch sein. Durch den negativen

Einfluss des Solarsystems auf die Kesseleffizienz ist hier jedoch die relative Gaseinsparung erheblich geringer als der solare Deckungsanteil. Sie liegt nur bei ca. 21 %. Absolut beträgt der Unterschied ca. 2,5 %-Punkte. Relativ gesehen sind dies jedoch fast 10 %.



**Bild 88:** Kenngrößenveränderungen für den Kessel und für das Solarsystem in Speyer bei fiktiv entfernter und bei vorhandener Solaranlage

**Dieser Unterschied zwischen solarem Deckungsanteil und Gasverbrauch ist sicher nicht mehr vernachlässigbar, wenngleich er im Vergleich zu anderen Systemen (vgl. nächstes Kapitel) in Speyer noch moderat ausfällt.**

### 11.2.2 Anlage Hamburg-Bramfeld

Ein weiteres Beispiel wurde an der von der TU Braunschweig betreuten Netzanlage mit Saisonspeicher in Hamburg-Bramfeld bekannt /21/. Hier nur tabellarisch die Fakten, eine Grafik liegt nicht vor. Eigene Berechnungen oder Annahmen sind gelb in der Tabelle unterlegt.

Abgesehen davon, dass das Solarsystem die Planeffizienz wegen Speichermängeln weit verfehlt (Deckungsanteil real nur 22 % gegenüber 49 % nach Plan), fällt in Tabelle 13 vor allem auch auf, dass der reale Kesselnutzungsgrad mit nur 85 % um 13 %-Punkte niedriger liegt als nach Plan vorgesehen.



Würde diese Effizienzverschlechterung **nur** durch die Solaranlage bedingt sein, so müsste man den Mehrverbrauch an Gas (239 MWh) durch die reduzierte Kesseleffizienz voll der Solaranlage zur Last legen. Dann ergäbe sich eine relative Einsparung an Gas durch die Solaranlage von nur ca. 9 %. Dieser Wert liegt sehr weit unter dem solaren Deckungsanteil auf der Wärmeseite von ca. 22 %.

	Einheit	Simulation / Planung	Realität (2004)	Annahme: Realität ohne Absinken Kesseleffiz.	Fiktiv (Solarsystem arbeitet gut)
Gesamteinspeis. Solarwärme ins Netz	MWh	788	419	419	700
Wärme gesamt (solar+Kessel) ins Netz	MWh	1610	1.920	1.920	1.920
Solare Deckung an Gesamtwärme	%	48,9	21,8	21,8	36
Wärme vom Kessel	MWh	822	1.492	1.492	1.220
Kesselnutzungsgrad	%	98	85	98	85
Gasverbrauch (Hu=11 kWh/m <sup>3</sup> )	MWh	834	1.761	1.522	1435
Erhöhter Gasverbrauch durch reduzierte Kesseleffizienz gegenüber Plan	MWh			239	190
Gaseinsparung durch Solarsystem	MWh			180 / 300	510 / 600
Gasverbrauch ohne Solarsystem	MWh			1.959	1.959
Gaseinspar. durch Solarsystem relativ	%			9 / 15	26 / 31

**Tabelle 13: Energiewerte, solarer Deckungsanteil und Gaseinsparung in der Anlage Hamburg-Bramfeld**

Nun ist es sicher so, dass die Kesseleffizienz auch dadurch verschlechtert wird, dass die Rücklauftemperatur im Netz höher als der Planwert liegt, wie dies bei den meisten Wärmenetzen der Fall ist. Läge sie um 10 K zu hoch, dann würde dies ca. 3 bis 4 %-Punkte Verlust am Kesselnutzungsgrad ausmachen. Fehlen würden dann immer noch 9 %-Punkte zum Plan-Nutzungsgrad, die dann wohl wirklich dem Solarsystem anzulasten wären.

Wir haben in Tabelle 13 eine zweite Variante in der vorletzten Spalte gerechnet und dem konventionellen Netz sogar die Hälfte des erhöhten Gasverbrauchs (119 MWh) bzw. entsprechend die Hälfte des Kesselnutzungsgradverlustes (6,5 %) angelastet. Bei diesem Ansatz erhält man dann immerhin eine Einsparung an Gas in Höhe von ca. 15 % durch das Solarsystem. Auch dieser Wert liegt weit vom Wärmedeckungsanteil (22 %) entfernt.

Die Wahrheit dürfte irgendwo zwischen den beiden oben erläuterten Rechnungen liegen.

Wenn man ein etwa nach Plan arbeitendes Solarsystem unterstellt, steigt die genutzte Solarwärmemenge und der Gasverbrauch sinkt. Dadurch wirkt sich der verschlechterte Kesselnutzungsgrad nicht mehr ganz so stark auf die Einsparung durch Solarenergie aus. Wir haben diese Variante in der letzten Spalte der Tabelle berechnet (Kesselnutzungsgrad mit 85 % beibehalten) und kommen zu folgenden Werten für die Gaseinsparung durch das Solarsystem:

Verschlechterung Kesselnutzungsgrad voll zu Lasten des Solarsystems): 26 %  
 Verschlechterung Kesselnutzungsgrad hälftig zu Netz und zu Solarsystem: 31 %

Selbst diese Zahlen liegen noch erheblich von dem dann sich ergebenden solaren Deckungsanteil der Solarwärme am Gesamtwärmebedarf von nun ca. 36 % entfernt.

***Dieses Beispiel belegt – bei allen Unsicherheiten – sehr gut, dass die Bewertung eines Solarsystems auf der Basis der Wärmelieferung oder des solaren Deckungsanteils (auch bezüglich seiner CO<sub>2</sub>-Einsparung) auf keinen Fall gerechtfertigt ist. Das veränderte Betriebsverhalten des Kessels muss mit beachtet werden.***

Im Prinzip geht das nur dann korrekt, wenn man das konventionelle System (ohne Solaranlage, aber unter sonst realen Betriebsbedingungen) in einem Simulationsprogramm berechnet sowie den Gasverbrauch ermittelt und dann im Vergleich die Simulation (unter denselben Betriebsbedingungen) mit Solaranlage durchführt und wiederum den Gasverbrauch bestimmt. Die Differenz im Gasverbrauch ist dann die durch die Solaranlage eingesparte Gasmenge. Voraussetzungen für genaue Simulationen sind dabei aber sehr gute Kesselmodule im Simulationsprogramm, die das dynamische Betriebsverhalten unterschiedlicher Kesselkonfigurationen sehr gut abbilden können (vgl. die Ausführungen in vorigen Kapiteln).

### 11.3 Konfiguration des Kessels bei vorgeschalteter Solaranlage

Die im Folgenden vorgeschlagenen Konfigurationsempfehlungen gehen lediglich von der technischen Zweckmäßigkeit aus. Aspekte der Versorgungssicherheit werden nur gestreift. Es wird jedoch keineswegs verkannt, dass die Versorgungssicherheit ein wichtiger Grund für einen abweichenden Aufbau des Kesselsystems sein kann.

Bei kleinen Gebäuden (EFH, ZFH oder MFH bis zu ca. 50 WE) wird man in der Regel nur einen Kessel installieren, da eine Mehrkesselanlage teurer ist und einen erhöhten Wartungsaufwand bedingt.

Die erforderliche Kesselleistung wird in der Regel über eine Wärmebedarfsberechnung am Auslegungstag berechnet. Der Auslegungstag wird dabei je nach Klimaregion mit einer minimalen Außentemperatur für die Auslegung vorgegeben (z.B. -10 °C, -12 °C, -15 °C). Diese tiefen Temperaturen treten jedoch sehr selten auf. Daher muss der Kessel Leistungen von über zwei Drittel seiner Nennleistung in der Regel nur an etwa 200 bis 300 Stunden im Jahr zur Verfügung stellen (vgl. Bild 84).

Zudem ist zu beachten, dass in der heizfreien sommerlichen Schwachlastperiode der Leistungsbedarf für dann nur die Trinkwassererwärmung, die Bereitstellung der Energie für die TWW-Zirkulation und die Verluste im Warmwassersystem nur bei 5 bis 10 % des Spitzenbedarfs (der Kessel-Nennleistung) am Auslegungstag liegt (bei einem gut gedämmten Gebäude; vgl. Kapitel 11.1.1 und Bild 83). Bei schlechter gedämmten Gebäuden (z.B. nur nach WschVo 95) liegt er sogar nur bei 3 bis 5 %. In Wärmenetzen ist dieser Wert wegen der auch im Sommer anfallenden Netzverluste höher. Diese Erhöhung ist stark abhängig von der Güte der Wärmedämmung, dem Anteil des Energiebedarfs für die TWW-Systeme in den Gebäuden, der Netzverrohrung und der Leistungsanschlussdichte im Netz.

Bei den folgenden Überlegungen gehen wir von einem Wärmenetz aus und von einer im Sommer erforderlichen Kesselleistung in Höhe von ca. 8 % der installierten Kesselnennleistung. Bei anderen Bedingungen (geringere Sommerleistung, Einzelgebäude) kann man

diesen Wert und die entsprechende Kesselkonfiguration anpassen. Zusätzlich gehen wir von der Installation von modulierenden (in der Leistungsabgabe regelbaren) Kesseln mit einer Modulation bis hinab zu 30 % der Nennleistung (heute Stand der Technik) aus. Es gibt inzwischen – nicht in allen Leistungsstufen – auch Kessel, die bis hinab zu ca. 22 oder 25 % ihrer Nennleistung betrieben werden können.

Ist nun zusätzlich eine Solaranlage installiert, die im Sommer das Netzurücklaufwasser vorwärmt, dann sinkt die erforderliche Kesselleistung in diesen Zeiten der solaren Vorwärmung noch erheblich weiter ab – theoretisch bis auf den Wert Null. Bei einem Wert von Null würde die Solaranlage die komplette Wärmeversorgung übernehmen, der Kessel bliebe ausgeschaltet. Diese Tatsache bedingt prinzipiell eine andere Kesselanpassung als bei einem rein konventionell versorgten Wärmeverbraucher, wenn man gute Betriebsbedingungen für den (die) Kessel erreichen will.

### 11.3.1 Kessel ohne Kesselpuffer

Wir wählen hier das Beispiel Stuttgart-Burgholzof (vgl. Kapitel 8.3.4.1). Dort sind drei Kessel mit fast gleicher Leistung (zwei mit je 1,4 MW und einer mit 1,5 MW) installiert. Vereinfachend gehen wir im Folgenden von drei Kesseln mit je 1,4 MW (modulierend bis 30 % der Nennleistung) aus. Damit liegt die kleinste mögliche Leistung der Dreikesselanlage bei 420 kW.

Wir gehen davon aus, dass die Kesselanlage nicht überdimensioniert ist, dass der Leistungsbedarf der Siedlung am Auslegungstag also  $3 \cdot 1,4 = 4,2$  MW beträgt. Wir können dies nicht überprüfen, da wir aus Kostengründen in diesem Netz die Netzwärme nicht erfassen. Im Sommer (heizfreie Periode) ergäbe dies eine mittlere Tagesleistung von ca. 330 kW (8 % der Gesamt-Nennleistung; vgl. Kapitel 11.3). Mit einer Minimalleistung in Stuttgart von 440 kW (nur ein Kessel auf niedrigster Leistungsstufe von 30 %) liegt also schon für den Betrieb ohne Solaranlage hier eine Kesselleistungsüberdimensionierung vor. Dies belegen auch die entsprechenden Daten der Vorlauftemperatur bei nur geringer (oder kaum) solarer Vorwärmung (vgl. Bild 65 in Kapitel 8.3.4.1). Bedenkt man nun, dass mit vorgeschalteter Solaranlage die Kesselanlage zeitweise weniger als 25 % der Netz-Schwachlastleistung, also nur ca. 2 % der Maximalleistung von 4,2 MW (demnach nur ca. 80 kW) liefern muss, dann wird noch klarer, dass die Kesselkonfiguration bezüglich der Leistungsanpassung an den Bedarf in Stuttgart sicher nicht optimal ist, wenn man die installierte Solaranlage mit berücksichtigt.

Bei der Aufteilung der Gesamtleistung auf 3 Kessel würden wir folgende Abstufung (nur im Hinblick auf die Anpassung der Kesselleistung an den Rest-Netzbedarf nach Abzug der Solarenergie) für zweckmäßig halten:

Kessel 1: ca. 75 % der Gesamtleistung (ca. 3,2 MW; Minimalleistung: 30 % = 1 MW)  
Kessel 2: ca. 25 % der Gesamtleistung (ca. 1 MW; Minimalleistung: 30 % = 0,3 MW)  
Kessel 3: ca. 8 % der Gesamtleistung (ca. 0,3 MW; Minimalleistung: 30 % = 0,1 MW)

Kessel 3 würde nur während der Schwachlastzeiten eingesetzt, da Kessel 1 und 2 zusammen 100 % des Spitzenbedarfs decken können. Für Kessel 3 sollte zudem die Mindestlaufzeit auf höchstens 15 Minuten begrenzt werden, bei den anderen kann sie länger sein.

Wir verkennen nicht, dass es bei dieser Kesselleistungsabstufung im Störfall am großen Kessel Probleme mit der Versorgungssicherheit geben kann. Fällt der große Kessel aus, so steht nur noch eine installierte Leistung von 33 % (Kessel 2 und 3) der Auslegungsleistung zur Verfügung.

Wird Wert auf hohe Versorgungssicherheit gelegt (bei Ausfall nur eines Kessels sollen z.B. mindestens noch ca. zwei Drittel der Auslegungsleistung zur Verfügung stehen), kann man die oben vorgeschlagene Kesselauslegung natürlich nicht realisieren. Dann bleibt nur die Möglichkeit, die Kesselleistung auf drei gleich große Einheiten aufzuteilen. Zu diesen drei Einheiten müsste aber unbedingt **ein vierter kleiner Kessel** installiert werden, der eine Maximalleistung von ca. 0,4 MW hat und der möglichst bis ca. 25 % seiner Nennleistung (oder weniger) herunter regelt (Minimalleistung ca. 100 kW).

Ohne einen derart kleinen Kessel (Minimalleistung ca. 2 % der Maximal- oder Auslegungsleistung im Netz) kann man in Netzen mit integrierter Solaranlage kein gutes Betriebsverhalten der Kessel erwarten. Zudem wird ohne einen derart kleinen Kessel die Nutzung der Solarenergie behindert, denn sobald wegen Temperaturüberhöhung im Kessel kühlerer Netzurücklauf beigemischt werden muss, damit die Netzvorlauftemperatur auf dem Sollwert gehalten wird, geht dem Solarpuffer ein Teil des Netzvolumenstroms als Wärmesenke verloren. Dadurch wird die Energieabgabe aus dem Solarpuffer behindert und die Solarsystemtemperatur bleibt für unnötig lange Zeiten hoch.

Bei kleiner Auslegungsleistung ist es allerdings nicht immer zumutbar, mehr als einen Kessel zu installieren, zumal eine Zweikesselanlage erstens höhere Kosten verursacht als ein Kessel und zweitens ein höherer Regelungs- und Wartungsaufwand anfällt. Will man in diesem Fall gute Betriebsbedingungen für den einen vorhandenen Kessel erreichen, dann bietet sich der Einbau eines Pufferspeichers für den Kessel an. Dennoch sollte die Leistungsmodulation des Kessels bis höchstens 25 % der Nennleistung oder weniger möglich sein.

### 11.3.2 Kessel mit Kesselpuffer

Der wesentliche Vorteil eines Kesselpuffers ist, dass dadurch dem Kessel nach dem Einschalten für längere Zeit (z.B. 15 Minuten) ein Volumen zur Beladung angeboten wird – auch dann, wenn kein Verbraucher Energie entnimmt oder wenn der Energiebedarf nur gering ist (z.B. im Sommer ohne Heizung, wenig Zapfverbrauch, evtl. nur TWW-Zirkulation). Ein effizienz minderndes häufiges Ein- und Ausschalten (Takten) des Kessels mit sehr kurzen Laufzeiten wird so vermieden. Dies setzt natürlich voraus, dass die Beladeregulierung für den Kesselpuffer (Beladehysterese) unter Beachtung des gewählten Kesselpuffervolumens sinnvoll eingestellt ist oder dass umgekehrt das Kesselpuffervolumen (unter Beachtung der eingestellten Schalthysterese) zweckmäßig auf die Kesselleistung abgestimmt wird (Kapitel 8.2.4.2).

Der Kessel hält den Puffer auf der von den angeschlossenen Verbrauchern geforderten Mindesttemperatur bzw. einer Temperatur leicht darüber. Die Temperaturüberhöhung und die Schwankungsbreite der Pufferauslauftemperatur hängen von den gewählten Schaltpunkten für das Ein- und Ausschalten des Kessels ab. Diese wiederum hängen ab vom eingesetzten spezifischen Kesselpuffervolumen (Volumen je kW Kesselnennleistung), vom

Schaltvolumen (Position der Regelfühler), vom Modulationsverhalten des Kessels und vom Volumenstrom durch den Kessel, um nur einige der Einflussgrößen zu nennen.

Da es grundsätzlich so ist, dass zu starke Temperaturüberhöhungen im Kesselpuffer über die notwendige Temperatur hinaus vermieden werden sollten (höhere Speicherverluste, schlechtere Brennwertnutzung im Kessel), ist es angeraten, trotz Pufferspeicher auf eine sinnvolle Aufteilung der Kesselleistungen zu achten (möglichst weit modulierender Kessel und/oder in der Kesselleistung gut abgestufte und modulierende Zweikesselanlage). Je kleiner die Kesselleistung bei nur geringem Energieverbrauch ist, desto niedriger kann die Temperaturüberhöhung im Kesselpuffer gegenüber der Verbraucher-Solltemperatur ausfallen.

In der Anlage in Speyer (Schlachthof) liegt bei guter solarer Vorwärmung die Auslauftemperatur aus dem Kesselpuffer um bis zu 10 K über dem Sollwert für den Netz-Vorlauf (vgl. Bild 69 und Kapitel 8.3.4.3). Dies ist hauptsächlich bedingt durch die hohe Kessel-Mindestleistung (Einzelkessel; modulierend bis auf ca. 30 %). Die Aufteilung der Leistung auf einen Kessel mit ca. 75 % und einen zweiten mit ca. 25 % Leistung könnte diese hohen Temperaturwerte zeitweise verhindern und damit sowohl die Effizienz der Kessel (Brennwertnutzung) verbessern sowie die Effizienz des Solarsystems leicht erhöhen (weniger Beimischvolumen am Solarpuffer vorbei).

Auch dann, wenn ein Kesselpuffervolumen zur Verfügung steht, ist es also zweckmäßig, über eine Aufspaltung der Kesselleistung auf zwei Einheiten nachzudenken. Nähere Informationen dazu kann nur die Simulation mit einem die Kesselvarianten sehr gut abbildenden Programm erbringen, an das sich danach natürlich auch eine Nutzen/Kosten-Analyse anschließen muss. Derzeit können wir aus den oben mehrfach genannten Gründen dazu noch keine wirklich gut abgesicherten Fakten nennen.

## 12 Zusammenfassende Vergleiche zu den Solaranlagen

Bei den folgenden Zusammenfassungen werden einige wichtige summarische Ergebnisse für die in Solarthermie-2000 errichteten Solaranlagen dargestellt. Es wurden nur Systeme betrachtet, bei denen die entsprechenden Angaben bereits vorlagen, bei denen also z.B. die Kosten (zumindest lt. Bewilligung, sofern noch nicht abgerechnet) oder Messergebnisse für mindestens eine volle Messperiode vorliegen.

Im Rahmen dieser Zusammenfassung kann nicht mehr im Detail auf die einzelnen Abweichungen der realen Werte von den Planwerten eingegangen werden, da diese oft vielschichtig begründet sind. Der interessierte Leser kann diese Gründe jedoch in den Berichten zu den einzelnen Anlagen nachlesen. Die Berichte sind im Internet zu finden unter:

[www.solarthermie2000.de](http://www.solarthermie2000.de)

oder

[www.solarthermie2000plus.de](http://www.solarthermie2000plus.de)

oder

[www.zfs-energietechnik.de](http://www.zfs-energietechnik.de)

### 12.1 Kosten der Solarsysteme und Komponenten

Die für die Kollektoren und für die großen Solarpufferspeicher dargestellten Kosten wurden zum einen ermittelt aus Herstellerangaben, zum anderen natürlich aus den realen Kosten bei den in Solarthermie-2000 errichteten Solarsystemen. Die Kostenrecherchen wurden im Jahr 2004 durchgeführt, können also die Preisentwicklung der letzten beiden Jahre noch nicht berücksichtigen.

Wir haben uns nach langer Überlegung dafür entschieden, bei allen Kostenanalysen (Komponenten- und Systemkosten sowie Kosten der solaren Nutzwärme) die Mehrwert- oder Umsatzsteuer aus den Betrachtungen herauszunehmen, da sie sich im Verlauf der Förderkonzepte Solarthermie-2000 und Solarthermie2000plus zweimal geändert hat. Diese Veränderungen würden die Betrachtung der Kosten verzerren. Zudem werden Großanlagen meist im gewerblichen Bereich installiert, wo die Umsatzsteuer sowieso wieder als Vorsteuer abgezogen werden kann, sie also nicht kostenwirksam ist.

Durch dieses Ausklammern der Umsatzsteuer fehlt jetzt natürlich die Kompensation der nicht in den Wärmekosten enthaltenen Kostenpositionen für Instandhaltung und Betrieb. Will man diese berücksichtigen, so kann man in erster Näherung die Nettokosten der solaren Nutzwärme um ca. 15 bis 20 % erhöhen.

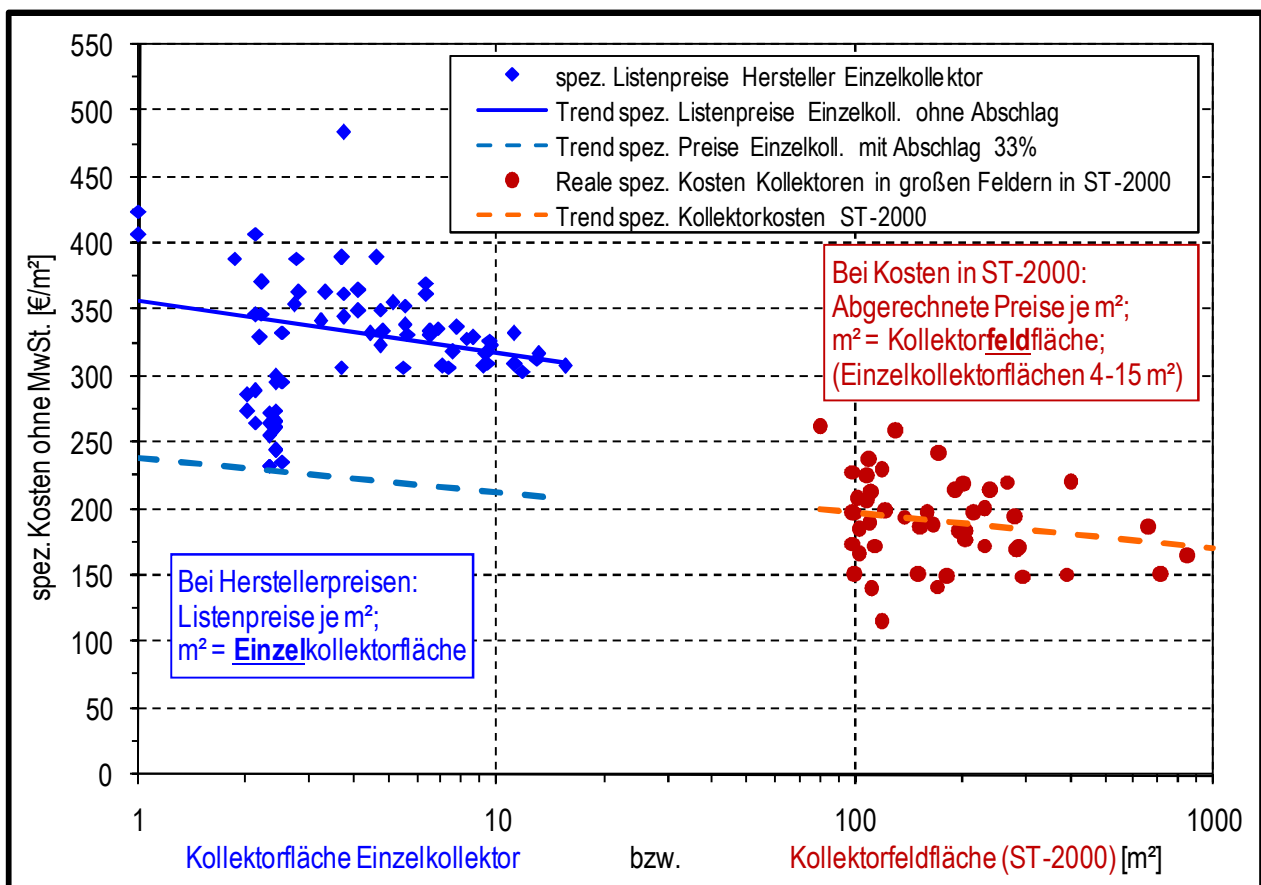
Die solaren Nutzwärmekosten dürfen auch nach dieser Erhöhung nicht gleichgesetzt werden mit den Kosten der eingesparten Endenergie (vgl. Kapitel 4.2), da wesentliche Gesichtspunkte (Einwirkung der Solaranlage auf das konventionelle System, z.B. den Kesselnutzungsgrad) fehlen.

### 12.1.1 Kollektorkosten

In Bild 89 haben wir die Listenpreise der Hersteller als blaue Punkte eingezeichnet. Sie liegen erheblich über den Kosten, die in Solarthermie-2000 (rote Punkte) erzielt wurden. Wir haben daher von der Trendkurve für die Listenpreise ein Drittel (33 %) abgezogen, um auf realitätsnahe Kosten zu kommen (vgl. Trendkurve mit Abschlag 33 %). Dies ist gerechtfertigt, weil die Hersteller ihren Stamm-Installateuren zum Teil erhebliche Rabatte auf die Listenpreise von bis zu 50 % einräumen. Die Höhe dieses Rabatts hängt überwiegend ab von der Bestellsumme des Installateurs beim Hersteller in der Vergangenheit, aber sicher auch von der im Einzelfall bestellten Menge.

Dass diese Annahme durchaus zu realitätsnahen Ergebnissen führt, zeigt sich daran, dass die um 33 % reduzierte Kostentrendlinie (Hersteller) bei Verlängerung die Trendlinie der Kollektorkosten bei den Anlagen aus Solarthermie-2000 in etwa erreicht.

Gem. der Trendlinie für die Anlagen aus Solarthermie-2000 ergeben sich bei "kleineren" Großanlagen (ca. 150 m<sup>2</sup> Kollektorfläche) spezifische Kollektorkosten von ca. 190 €/m<sup>2</sup>. Bei sehr großen Anlagen (ca. 1.000 m<sup>2</sup>) sinkt dieser Wert auf ca. 170 €/m<sup>2</sup>.



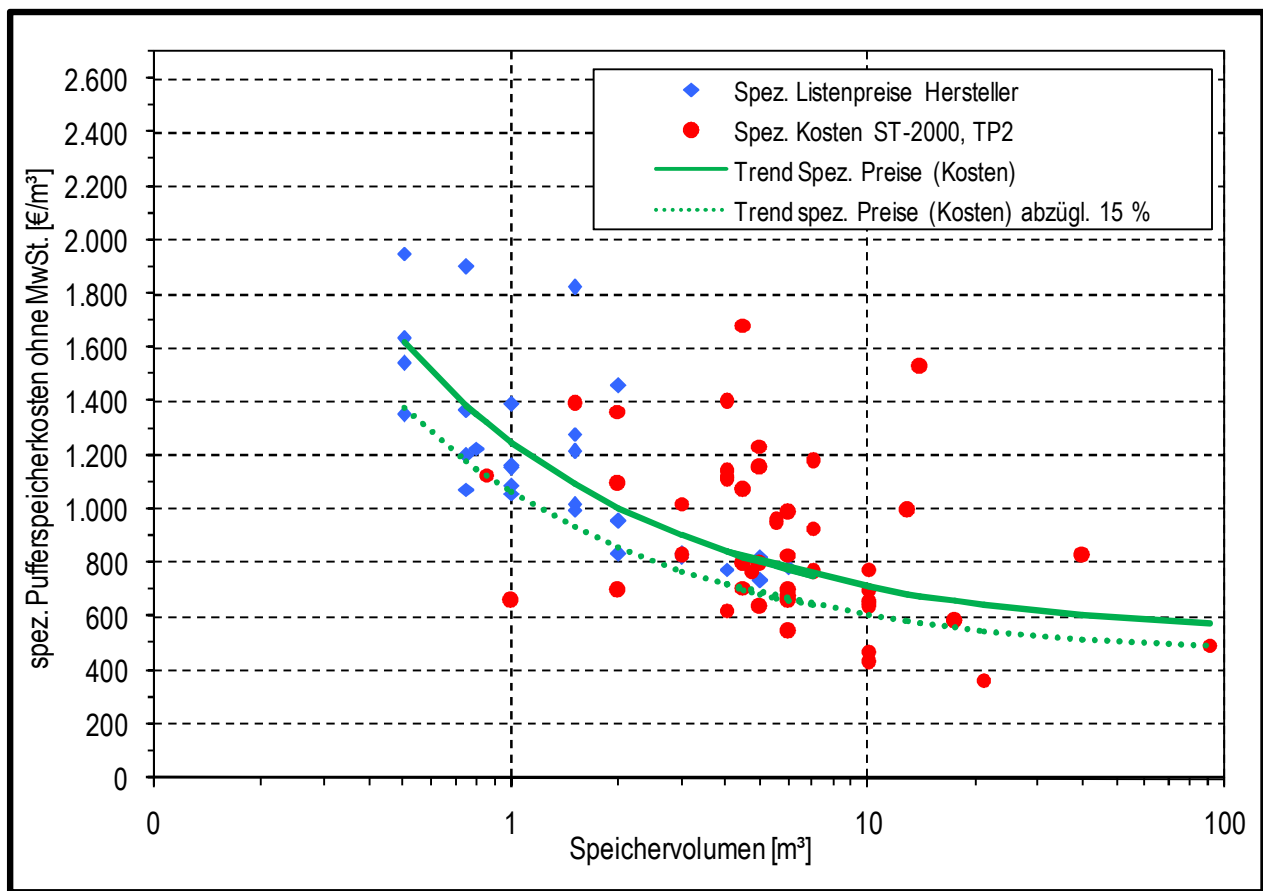
**Bild 89:** Spezifische Kollektorkosten für Einzelkollectoren lt. Herstellerliste und für Kollektorfelder in Solarthermie-2000 (ohne MwSt)

### 12.1.2 Solarspeicherkosten

Bei den Kosten für die solaren Pufferspeicher haben wir ebenfalls im Jahr 2004 Hersteller-Preislisten (blaue Punkte) und die real in Solarthermie-2000 entstandenen Kosten (rote Punkte) ausgewertet. Auch hier haben wir einen Abschlag von den Herstellerpreislisten gemacht, hier allerdings nur 15 %. Man erhält damit die in Bild 90 gezeigte Trendkurve für die Preise bzw. Kosten (ohne MwSt) für solare Pufferspeicher.

Hier ist zu beachten, dass in Solarthermie-2000 die Speicher oftmals stärker gedämmt wurden und dass in einigen Fällen zusätzliche Messstutzen für Temperaturfühler installiert und Schichtbeladungseinrichtungen integriert wurden.

Danach liegen die spezifischen Kosten bei einem Pufferspeicher mit 1 m<sup>3</sup> Volumen bei etwa 1.000 €/m<sup>3</sup>, bei einem Speicher mit 1.000 m<sup>3</sup> Fassungsvermögen bei ca. 500 €/m<sup>3</sup>.



**Bild 90:** Spezifische Kosten für Pufferspeicher lt. Herstellerliste und für real in Solarthermie-2000 installierte Speicher (ohne MwSt)



### 12.1.3 Systemkosten

Die Systemkosten der in Solarthermie-2000 installierten Anlagen haben wir bereits im Leistungsverzeichnis auf diverse Komponenten bzw. Komponentengruppen aufteilen lassen, um eine Analyse der Kostenanteile später vornehmen zu können. Dort, wo diese Aufteilung im LV nicht eingehalten wurde, mussten in mühsamer Kleinarbeit die einzelnen Kostenpositionen unseren Gruppen zugeordnet werden. Dies war manchmal nicht ganz eindeutig möglich, so dass in den folgenden Bildern kleine Ungenauigkeiten enthalten sind. Alle Kosten sind ohne MwSt zu verstehen.

Zudem ist bei den folgenden Bildern zu beachten, dass die Mittelwerte über die Summen bei den jeweils betrachteten Anlagentypen (Summe der Kosten, Summe der installierten Quadratmeter Kollektorfläche) gebildet wurden und nicht über die spez. Kosten, die sich bei den Einzelanlagen ergeben. Dadurch wurde also ein flächengewichteter Mittelwert gebildet. Eine sehr große Anlage mit relativ niedrigen spezifischen Kosten geht dadurch stärker in die Mittelwertbildung ein als z.B. 5 oder 10 sehr viel kleinere Systeme.

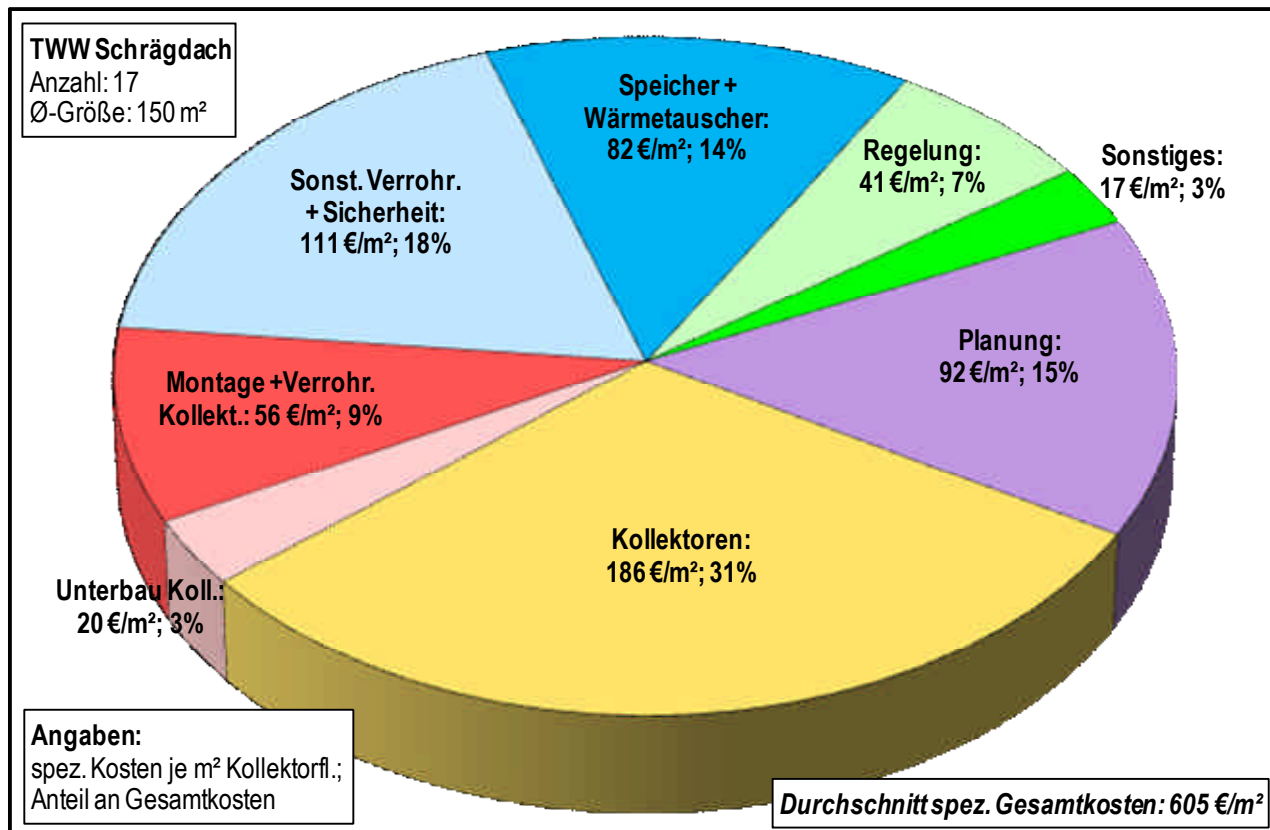
Wir haben nicht unterschieden zwischen der Installation eines Solarsystems im Rahmen eines Neubauvorhabens und im Bestand. Die spezifischen Besonderheiten an jedem einzelnen Gebäude hätten keine signifikanten Unterschiede bei dieser Aufteilung erkennen lassen. Da in Solarthermie-2000 die meisten Anlagen in Bestandsbauten integriert wurden, gelten die im Folgenden vorgestellten Zahlen eher für den Bestandsbereich (Ausnahme: Anlagen, die in Netze integriert sind). Prinzipiell kann man in etwa sagen, dass im Neubau die Kosten ca. 5 bis 10 % niedriger liegen dürften.

In Bild 91 ist die Aufteilung der spezifischen Kosten für Trinkwassererwärmungsanlagen mit Flachkollektoren und bei Installation der Kollektoren in oder auf Schrägdächern dargestellt. Hierin sind auch die Anlagen enthalten, bei denen eine geringe Teilerwärmung des TWW-Zirkulationsrücklaufs erfolgen kann, da nur für diese Teilerwärmung keine besonderen Maßnahmen erforderlich sind, für Zirkulationseinbindungen mit zeitweiser Volldeckung jedoch schon (vgl. Kapitel 8.1.2).

Insgesamt haben wir die Kosten von 17 derartigen Anlagen ausgewertet. Die mittlere Größe der Kollektorfläche bei diesen Systemen beträgt ca. 150 m<sup>2</sup>.

Der Durchschnittswert der spezifischen Gesamtkosten bei diesen 17 Anlagen liegt bei 605 €/m<sup>2</sup>. Die Kollektoren kosten im Mittel ca. 185 €/m<sup>2</sup> und machen rund 30 % der gesamten Systemkosten aus, die Solarspeicher und Wärmetauscher kosten rund 80 €/m<sup>2</sup> (je m<sup>2</sup> Kollektorfläche, nicht je m<sup>3</sup> Volumen!); ihr Anteil an den Gesamtkosten liegt bei 14 %.

Die Kosten für die Montage des Kollektorfeldes, seine Verrohrung sowie die sonstigen Verrohrungen (vom Dach zum Keller und Komponentenverrohrung im Keller) sowie für die Sicherheitseinrichtungen (MAG, SV) liegen zusammen bei ca. 170 €/m<sup>2</sup> oder bei rund 27 % der Gesamtkosten. Wir haben die hier zusammengefasst genannte Position in Bild 91 zwar auf zwei Segmente aufgeteilt, bei dieser Aufteilung ist die Unsicherheit jedoch etwas größer als bei den anderen Zahlen, da die Anbieter hier oft keine genauen Zuordnungen gemacht haben.



**Bild 91: Kostenaufteilung bei TWW-Systemen mit Flachkollektoren und Installation in oder auf Schrägdächern (ohne MwSt)**  
(erste Segmentzahl: spez. Kosten (€/m<sup>2</sup><sub>KF</sub>); zweite Zahl: Anteil an Gesamtkost.)

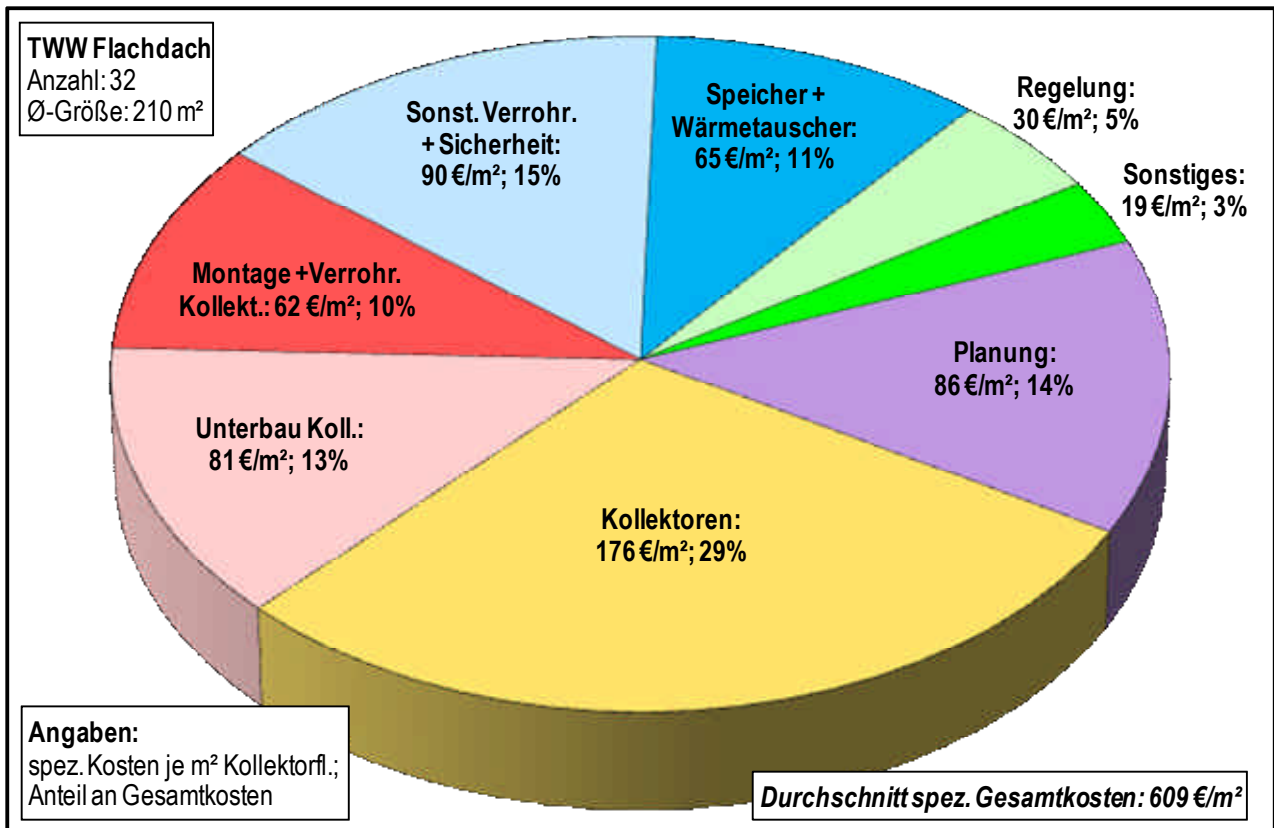
Die Kosten für die Regelung enthalten nicht nur die Elektronik und die Regelfühler, sondern auch alle Systempumpen und gesteuerten Stellventile etc. Ihr Anteil liegt bei 7 %.

In der Position "Sonstiges" sind enthalten: Inbetriebnahme, Wärmeträgermedium im Kollektorkreis, Legionellenschutzschaltung etc.

Eine der größeren Positionen stellt mit 15 % noch die Planung der Solarsysteme dar. Hierbei ist zu beachten, dass eine Abrechnung gem. 80 % HOAI Stufe II-Mitte akzeptiert wurde. Die 20 % Abschlag wurden vorgenommen, weil die betreuenden Stellen den Planern bei der Systemkonzeption beratend zur Verfügung standen. Ohne diesen Abschlag lägen die Planungskosten bei ca. 18 bis 19 % (Anlagengröße ca. 150 m<sup>2</sup> Kollektorfläche). Dieser Wert ist unserer Meinung nach nur dann angemessen, wenn der Planer den Arbeitspunkt "Bauüberwachung" wirklich sehr ernst nimmt. Hier mussten wir leider feststellen, dass einige Planer diesen Punkt, der immerhin einen großen Anteil am Planungshonorar ausmacht, sehr nachlässig wahrgenommen haben.

**Wir empfehlen daher dringend, dass der Bauherr den Planer ganz gezielt auf diesen wichtigen Arbeitspunkt hinweist und ihn zu einer sorgfältigen Bauüberwachung verpflichtet.**

In Bild 92 ist das entsprechend aufgeteilte Tortendiagramm für TWW-Solaranlagen gezeigt, die auf Flachdächern oder auf dem Erdboden aufgestellt wurden. In beiden Fällen ist in der Regel eine Unterkonstruktion für die Kollektoren erforderlich, um die Kollektoren geneigt ausrichten zu können.



**Bild 92:** *Kostenaufteilung bei TWW-Systemen mit Flachkollektoren und Installation auf Flachdächern oder Erdboden (ohne MwSt)*  
(erste Segmentzahl: spez. Kosten (€/m<sup>2</sup><sub>KF</sub>); zweite Zahl: Anteil an Gesamtkost.)

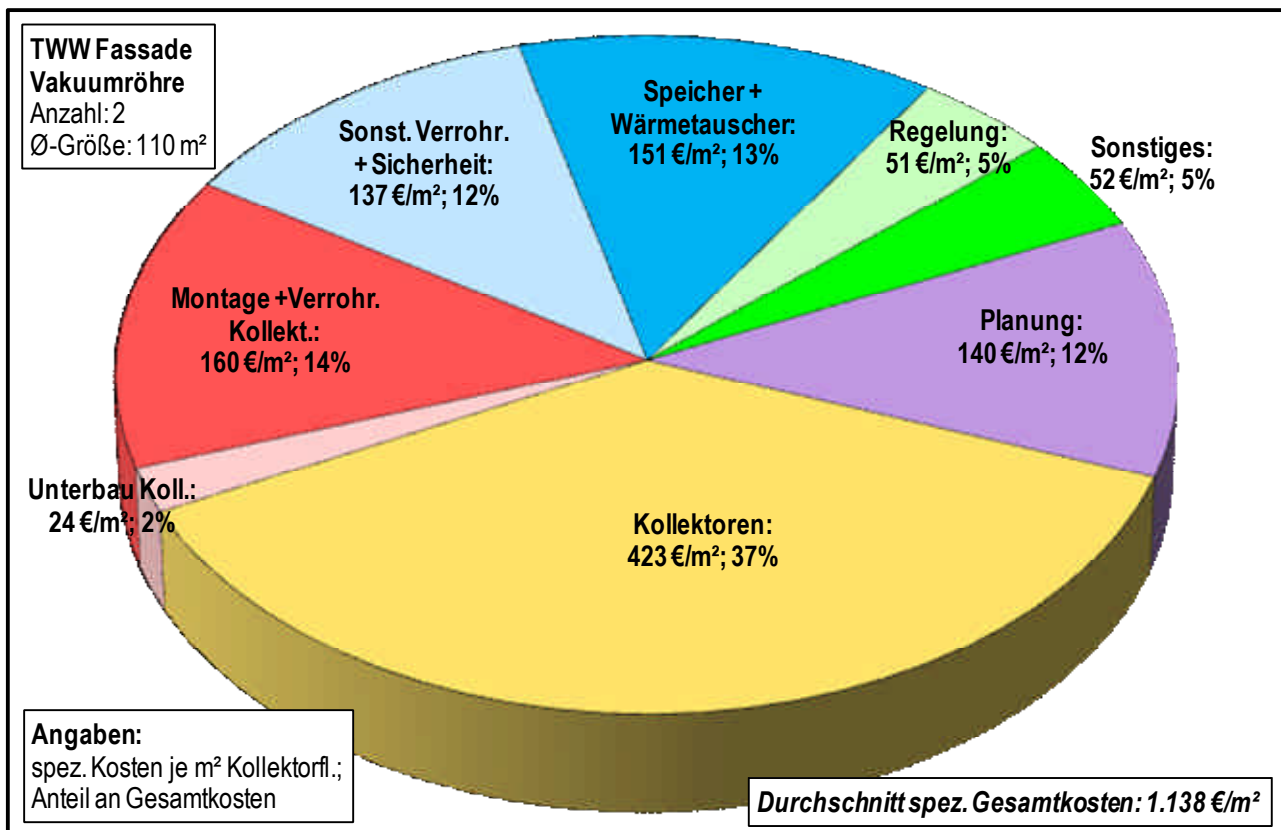
Von diesen Systemen standen uns für die Kostenanalyse 32 Anlagen zur Verfügung. Die mittlere Kollektorfläche beträgt bei diesen Anlagen ca. 210 m<sup>2</sup>, sie sind also im Mittel größer als die Anlagen auf Schrägdächern. Wegen der – wenn auch geringen – Degression der spezifischen Kosten mit steigender Systemgröße können die spez. Kosten für diese Anlagen nicht ohne weiteres mit denen auf den Schrägdächern verglichen werden. In Bild 95 haben wir daher eine zusammenfassende Darstellung erarbeitet, die diese Größenunterschiede rechnerisch ausgleicht.

Der offensichtliche Unterschied bei den Flachdachanlagen gegenüber den Schrägdachsystemen liegt jedoch eindeutig darin, dass die Kosten für die Unterkonstruktion zum Aufstellen und Befestigen der Kollektoren erheblich höher liegen (bei ca. 80 €/m<sup>2</sup> statt ca. 20 €/m<sup>2</sup>).

Die spezifischen Gesamtkosten liegen nach Bild 92 mit 609 €/m<sup>2</sup> zwar in der gleichen Höhe wie bei den Schrägdachanlagen, hier spielt allerdings wieder die Kostendegression

mit wachsender Systemgröße eine Rolle. Bei einer mittleren Systemgröße (150 m<sup>2</sup> Kollektorfläche) wie bei den Schrägdachanlagen lägen sie bei ca. 665 €/m<sup>2</sup>, also ca. 60 €/m<sup>2</sup> höher als bei einer Schrägdachinstallation (vgl. Bild 95).

Obwohl in Solarthermie-2000 nur zwei Solaranlagen mit Vakuumröhren-Kollektoren zur Trinkwassererwärmung gefördert wurden und diese zusätzlich noch statt auf Dächern an Fassaden installiert wurden, möchten wir auch für diese Systeme den entsprechenden Kostenkuchen ( Bild 93) zeigen, da er eindeutig belegt – was vorher schon bekannt war –, dass Systeme mit Vakuumröhrenkollektoren sehr viel teurer sind.



**Bild 93:** *Kostenaufteilung bei TWW-Systemen mit Vakuumröhren-Kollektoren und Installation an der Fassade (ohne MwSt)*  
(erste Segmentzahl: spez. Kosten (€/m<sup>2</sup><sub>KF</sub>); zweite Zahl: Anteil an Gesamtkost.)

Die mittleren spezifischen Systemkosten der beiden Vakuumröhren-Systeme liegen bei ca. 1.140 €/m<sup>2</sup>. Auch wenn man berücksichtigt, dass eine Anlage aus sehr vielen klein zergliederten Teilfeldern (zum Teil an Balkonen) aufgebaut wurde und daher die Kosten für die Montage und die Verrohrung sehr hoch wurden, ändert dies nichts an der obigen Aussage. Unter Herausrechnung dieser ungünstigen Installationsbedingungen lägen die spezifischen Systemkosten immer noch bei ca. 1.000 €/m<sup>2</sup> bei einem ca. 110 m<sup>2</sup> großen Kollektorfeld. Unter Berücksichtigung der Kostendegression würde ein ca. 150 m<sup>2</sup> großes System noch ca. 900 bis 950 €/m<sup>2</sup> kosten. Dies sind rund 60 % mehr als bei einem Flachkollektorsystem gleicher Größe. Einen entsprechenden Mehrertrag kann das System

mit Vakuumröhren-Kollektoren bei der Trinkwassererwärmung auf keinen Fall erbringen (realistisch: etwa 25 % mehr oder: um ca. 25 % reduzierte Kollektorfläche bei gleichem Solarwärmeertrag wie ein Flachkollektorsystem).

***Der Vakuumröhren-Kollektor ist unserer Meinung nach – bei den derzeitigen Kollektorkosten – im Bereich der Trinkwassererwärmung nicht konkurrenzfähig gegenüber dem Flachkollektor.***

In Solarthermie-2000 wurden diese zwei Systeme installiert, um zu zeigen, dass es durchaus technisch die Möglichkeit gibt, Vakuumröhren-Kollektoren architektonisch gelungen in die Fassade zu integrieren.

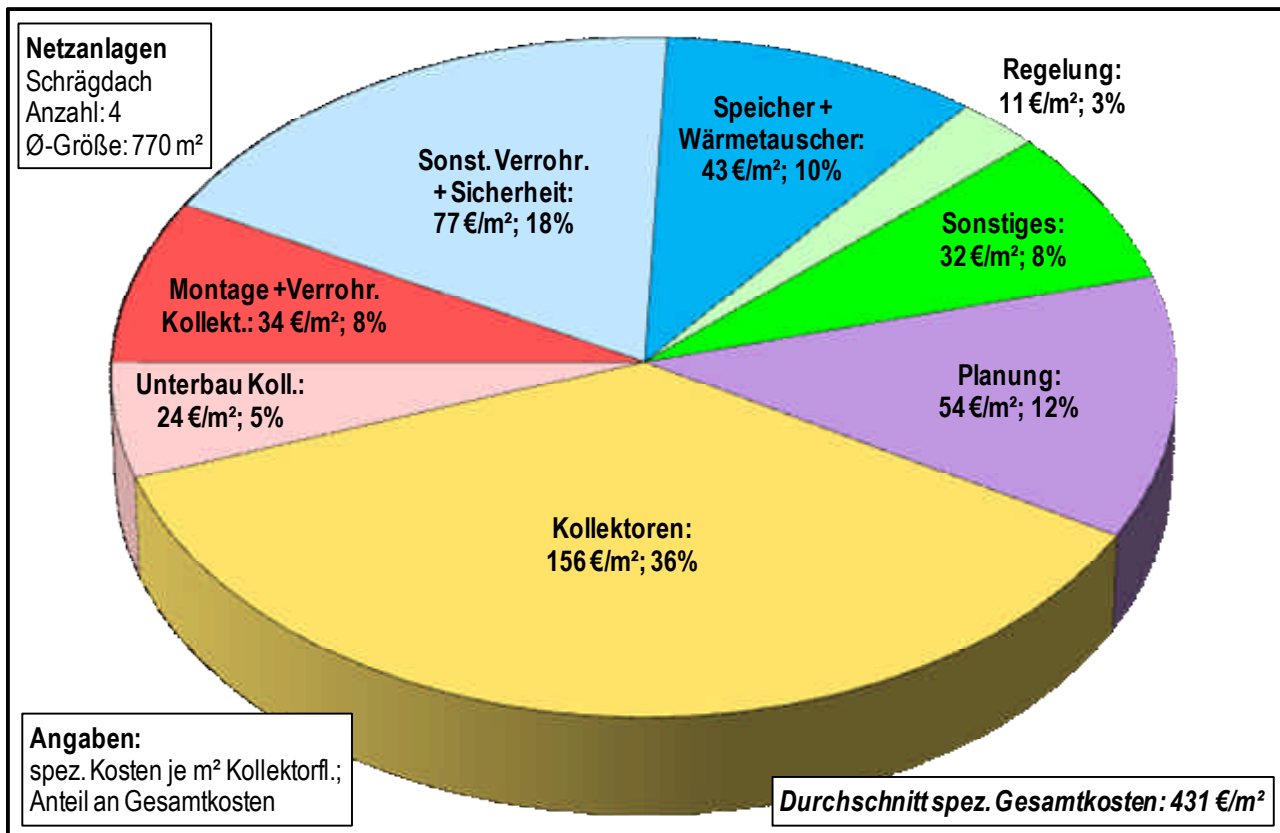
Die Idee, die Absorber (bzw. die kompletten Röhren) so zu drehen, dass die Absorber nicht senkrecht ausgerichtet waren sondern in einem Winkel von ca. 45 bis 60 ° gegen die Horizontale, damit sie im Sommer besser angestrahlt werden, erwies sich als Flop. Da die Röhren zu dicht nebeneinander (untereinander) angeordnet waren, verschatteten sich die Absorber im Sommer bei hochstehender Sonne nun gegenseitig. Der Erfolg war eine um ca. 30 % reduzierte Energieausbeute gegenüber der theoretischen Berechnung ohne Beschattung. Dieses vielfach vorgebrachtes Argument für den Einsatz von waagrecht oder senkrecht installierten Röhren kann also bei normalen Vakuumröhrenmodulen nicht generell unterstützt werden. Diese Drehungen kann man nur dann vornehmen, wenn die Röhren im Modul nicht dicht an dicht sitzen, sondern wenn etwa eine Röhrenbreite Abstand zwischen ihnen eingehalten wird.

Die Garantie erfüllt hat diese Anlage nur dadurch, dass man diesen Leistungsverlust durch die vom Planer vorher nicht berücksichtigte Abschattung nachträglich vom Garantieertrag abgezogen hat. Wir halten diese Vorgehensweise für zumindest strittig, denn ein Planer muss auch eventuelle Abschattungen bei der Planung des Systems und bei der Abgabe der Ertragsgarantie entsprechend berücksichtigen (vgl. Kapitel 12.3).

In Bild 94 ist der Kostenkuchen für die größten der in Solarthermie-2000 installierten Systeme, die in Wärmenetze integrierten Anlagen, dargestellt (nicht eingeschlossen sind die Großsysteme mit saisonalem Speicher gem. dem ehemaligen Teilprogramm 3).

Insgesamt konnten die Kosten von vier Systemen (mit Kurzzeitspeicher) ausgewertet werden. Die mittlere Kollektorfläche dieser vier Anlagen liegt bei 770 m<sup>2</sup>. Die größte (und bei weitem preiswerteste) Anlage hat eine Kollektorfläche von ca. 1.600 m<sup>2</sup>. Sie bestimmt damit den Mittelwert der spezifischen Gesamtkosten (nur ca. 430 €/m<sup>2</sup>) und die spezifischen Kosten für die diversen Komponentengruppen sehr stark.

Die Kollektoren bei dieser Großanlage wurden vom Hersteller so preiswert angeboten, dass wir davon ausgehen müssen, dass dies kein echter Marktpreis gewesen sein kann. Die in Bild 94 genannten mittleren spezifischen Kollektorkosten von nur 156 €/m<sup>2</sup> erscheinen daher – selbst unter der Berücksichtigung einer moderaten Kostendegression mit wachsender Systemgröße – etwas zu niedrig. Wir würden bei einer mittleren Anlagengröße von ca. 800 m<sup>2</sup> diese Kosten eher bei ca. 170 €/m<sup>2</sup> sehen.



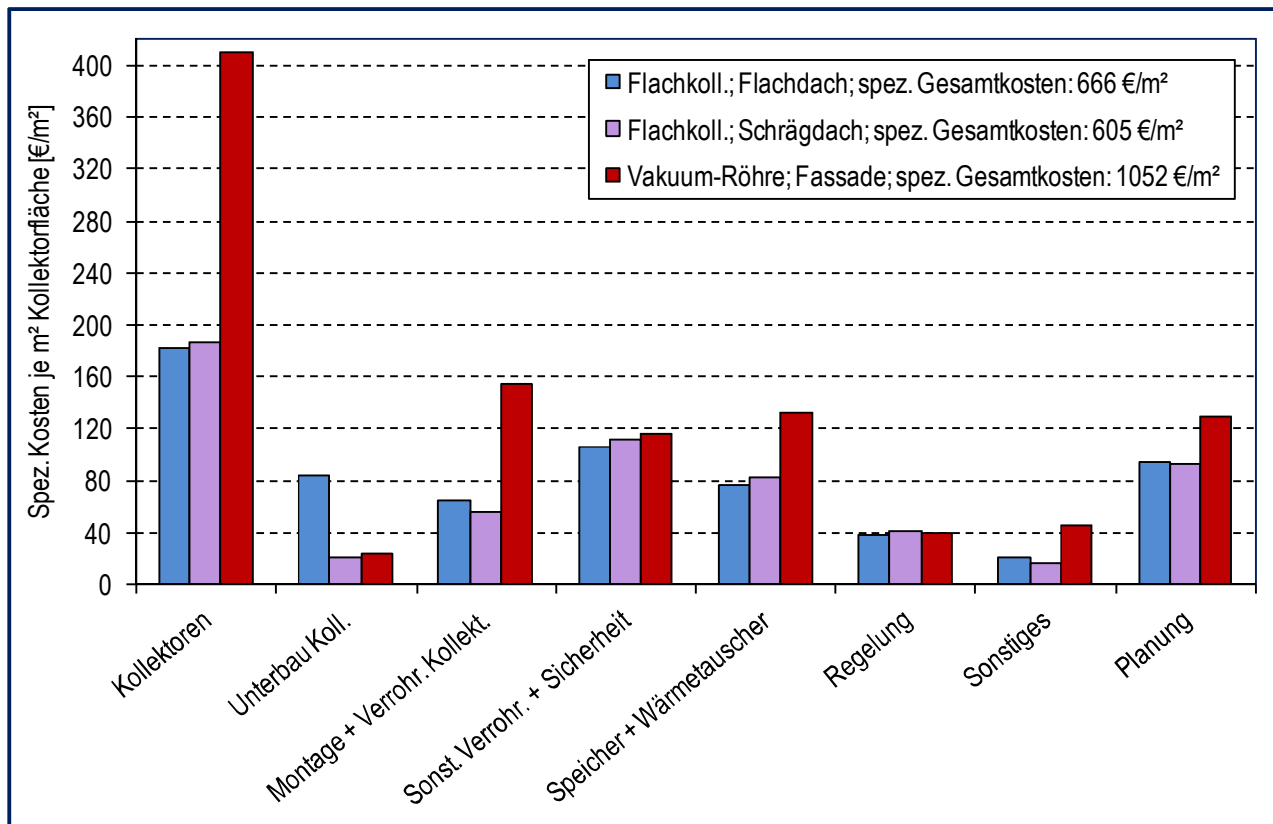
**Bild 94:** *Kostenaufteilung bei in Wärmenetze integrierten Solaranlagen mit Installation in oder auf Schrägdächern (ohne MwSt)*  
(erste Segmentzahl: spez. Kosten (€/m<sup>2</sup><sub>KF</sub>); zweite Zahl: Anteil an Gesamtkost.)

Dennoch wirkt sich die Kostendegression natürlich in völlig normalem Umfang auch bei den anderen Positionen spürbar aus – logischerweise wesentlich stärker als bei den Kollektoren. Beispiel: Der Arbeitsaufwand (Lohn) für die Verrohrung bleibt trotz Systemvergrößerung ungefähr gleich, nahezu unabhängig davon, dass man beim größeren System etwas dickere Rohre installieren muss. Nur die Materialkosten steigen an – allerdings auch diese nur unterproportional. Dies erkennt man deutlich beim Vergleich der Angaben der spez. Kosten in Bild 94 mit denen in den vorangegangenen Tortendiagrammen.

Von den spezifischen Kosten her sind die hier betrachteten großen Netzanlagen mit Kurzzeitspeicher sehr günstig – allerdings haben sie Effizienz Nachteile, da sie immer auf dem recht hohen Temperaturniveau des Netzurücklaufs betrieben werden.

In Bild 95 sind nun – wie oben mehrfach erwähnt – die spezifischen Komponentengruppenkosten für die unterschiedlichen Systeme zur Trinkwassererwärmung nach der Anpassung auf eine einheitliche Systemgröße (150 m<sup>2</sup>) dargestellt.

Bei den Kombianlagen (Trinkwassererwärmung und Raumheizung) stehen uns derzeit leider Kostentabellen von nur drei Anlagen in Solarthermie-2000 / Solarthermie2000plus zur Verfügung, so dass zu den Kosten dieser Systeme noch keine ausreichend belastbaren Aussagen gemacht werden können.



**Bild 95:** *Kostenverteilung bei TWW-Solarsystemen mit Flach- oder Vakuumröhren-Kollektoren in Schräg- oder Flachdächern bzw. Fassaden (ohne MwSt)*

Die notwendigen Anpassungen der spez. Systemkosten an eine andere Größe nehmen wir dabei so vor, dass wir für jede Komponente einen eigenen Kostendegressionsexponenten definieren. Dieser ist klein bei den Kollektoren (geringe Kostendegression) und groß z.B. bei der Verrohrung (vgl. im Text weiter oben) oder bei der Regelung.

#### Beispiel:

Die Kosten für eine Komponentengruppe steigen bei einem doppelt so großen System nicht um den Faktor zwei, sondern nur um den Faktor  $2 \exp 0,8 = 1,74$ . Damit sinken die spezifischen Kosten entsprechend.

Wir haben also die mittleren spezifischen Kosten aus dem Kostenkuchen für die Flachkollektoranlagen mit 150 m<sup>2</sup> mittlerer Kollektorfläche beibehalten und die 210 m<sup>2</sup> großen Flachdachanlagen auf diese Größe heruntergerechnet sowie die 110 m<sup>2</sup> großen Anlagen mit Vakuumröhren-Kollektoren hochskaliert.

In Bild 95 sieht man nun sehr deutlich, dass die Vakuumröhren-Kollektoren bei gleicher Systemgröße mit ca. 410 €/m<sup>2</sup> mehr als doppelt so hohe spez. Kosten aufweisen wie die Flachkollektoren (ca. 180 €/m<sup>2</sup>). Auch die spez. Kosten der Solarspeicher sind bei den Vakuumkollektor-Anlagen höher als bei den Flachkollektoranlagen, weil wegen der auch im Sommer etwas höheren Effizienz der Vakuumröhren das spez. Speichervolumen (Volumen je m<sup>2</sup> Kollektorfläche) etwas (um ca. 10 %) erhöht wird.

Die relativ hohen spez. Kosten für die Kollektormontage und Verrohrung bei den Vakuumröhren-Systemen sind bedingt durch die Besonderheit der kleinflächigen Kollektorfeldverteilung bei einem der beiden Systeme. Rechnet man diese Mehrkosten heraus, so ergibt sich für ein 150 m<sup>2</sup> großes Vakuumröhren-System ein spezifischer Gesamtpreis von rund 950 €/m<sup>2</sup>. Für das Flachkollektorsystem auf dem Flachdach ergeben sich rund 760 €/m<sup>2</sup>, für das auf dem Schrägdach ca. 600 €/m<sup>2</sup> (Wegfall der teuren Aufständering).

## 12.2 Kosten der solaren Nutzwärme und Solarsystemnutzungsgrad

An dieser Stelle sei nochmals wiederholt, dass hier die Kosten der solaren Nutzwärme besprochen werden, die nicht mit den Kosten der eingesparten Endenergie gleichgesetzt werden können (vgl. Kapitel 4.2), und dass wir wegen mehrfacher Änderungen des Umsatzsteuersatzes während der Laufzeit der Förderkonzepte auf die Integration dieser Steuer in die Kosten verzichtet haben. Diese Steuer wird im gewerblichen Bereich sowieso nicht kostenwirksam. Näherungsweise kann man die Instandhaltungs- und Betriebskosten durch einen Aufschlag von ca. 15 bis 20 % auf die von uns im Folgenden dargestellten Wärmekosten berücksichtigen.

In Bild 96 sind die geplanten und die realen Kosten der solaren Nutzwärme gegenübergestellt (nur Anlagen mit mindestens einem Messjahr). Die zu den benutzten Anlagekürzeln gehörenden Anlagenbezeichnungen können Tabelle 4 auf Seite 59 entnommen werden.

In vielen Fällen konnten die Planwerte nicht eingehalten werden. Im Wesentlichen liegt dies daran, dass der vorher gemessene Verbrauch an Trinkwarmwasser nach der Installation der Solaranlagen zurückging. Die Gründe dafür waren u.a.:

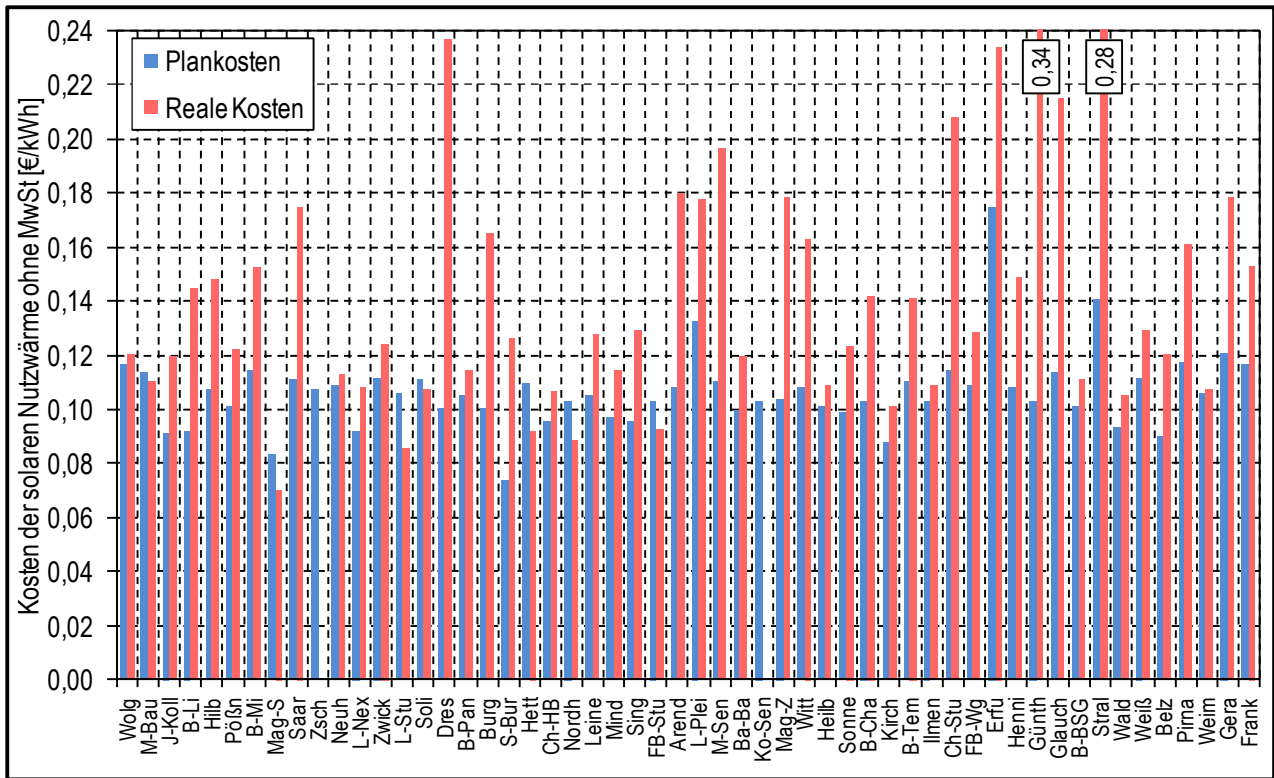
- Modernisierung der Gebäude (meist Gebäude aus den neuen Bundesländern) mit Vergrößerung der Räume und dadurch Reduzierung der Bewohner
- Nachträgliche Sanierungen im Sanitärbereich zur Reduzierung des TWW-Verbrauchs (oft aufgrund der mit unserem Messprogramm ermittelten Verbrauchswerte, die vorher dem Betreiber nicht bekannt waren)

Obwohl letzteres zwar die Effizienz der Solarsysteme verminderte, so sind solche Maßnahmen natürlich sehr zu begrüßen, reduzieren sie doch grundsätzlich den Energieverbrauch. Ohne die Messtechnik aus dem Programm Solarthermie-2000 wäre der Betreiber sicher nicht angeregt worden, derartige Maßnahmen durchzuführen.

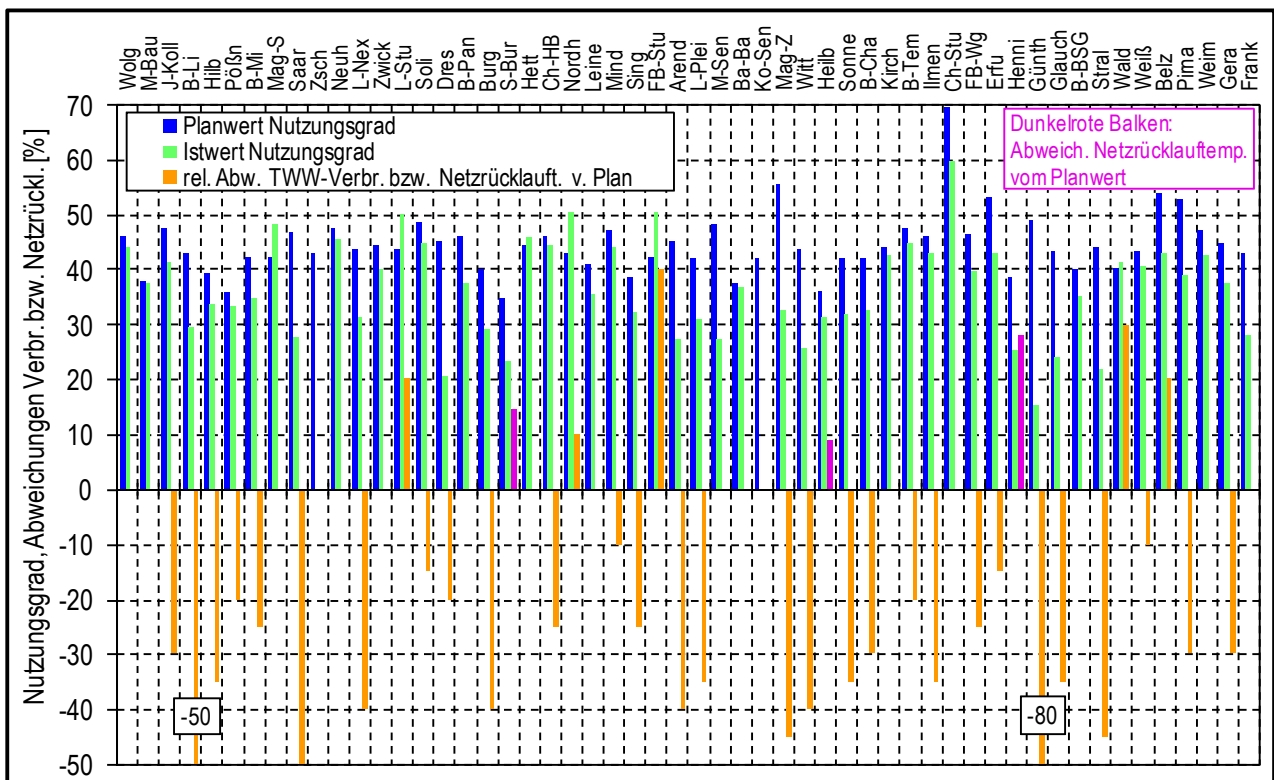
***Wie in vielen anderen Fällen ist es also auch hier so, dass durch die Solaranlage und die Messdaten das Energiebewusstsein des Verbrauchers (Betreibers) gestärkt wurde und dass die Solartechnik auch im konventionellen Bereich zu Einsparungen geführt hat.***

In einigen Fällen beeinträchtigten jedoch auch Systemmängel die Systemeffizienz. Diese Mängel wurden jedoch im Rahmen der Optimierungsarbeiten – soweit möglich – behoben. In Bild 96 sind in solchen Fällen die Nutzwärmekosten nach der Optimierung notiert.





**Bild 96: Geplante und reale solare Nutzwärmekosten**



**Bild 97: Geplanter und erreichter Systemnutzungsgrad und Abw. v. Planwerten**

Es kann hier nicht mehr auf alle Details, die zur Steigerung der Nutzwärmekosten gegenüber der Planung geführt haben, eingegangen werden. Die Detailinformationen dazu sind in den Einzelberichten zu den Anlagen enthalten. Hier nur einige Anmerkungen zu besonderen Fällen:

Die Anlage in **Zschopau** (Kürzel: Zsch) wurde an einer Schule installiert, die selbst nur wenig TWW-Bedarf hat. Es wurden daher auch nahegelegene Wohnblocks angeschlossen. Diese Wohnblocks wurden aber mit der Zeit leergezogen, so dass kein Verbrauch mehr vorhanden war. Eine anderweitige Nutzung der Anlage konnte bisher noch nicht realisiert werden.

Für das Seniorenheim in **Koserow** (Ko-Sen) liegen uns von unseren Kollegen keine auswertbaren Daten vor.

In **Stralsund** (Stra) sind die Werte vor der Optimierung dargestellt. Die Optimierung ist inzwischen abgeschlossen, es liegt jedoch noch kein neues Messjahr mit der neuen Systemkonfiguration vor. Wir rechnen mit ca. 0,14 €/kWh nach der Optimierung.

Die Anlagen im Studentenwohnheim **Chemnitz** (CH-Stu) und in **Erfurt** (Erfu) sind mit Vakuumröhren-Kollektoren ausgerüstet. In Erfurt waren die Nutzwärmekosten schon im Planungsstadium sehr hoch angesetzt (fast 0,18 €/kWh ohne MwSt). Sie wurden durch reduzierten TWW-Verbrauch noch höher. In Chemnitz wurden relativ geringe Nutzwärmekosten vorkalkuliert, weil mit einem Systemnutzungsgrad von 70 % gerechnet wurde (vgl. Bild 97). Dabei wurde die Drehung der Röhren (Absorber) aus der Vertikalen (Fassadenmontage) um ca. 40 ° nach oben berücksichtigt. Nicht bedacht wurde dabei jedoch, dass durch die Drehung bei den eng nebeneinanderliegenden Röhren eine gegenseitige Verschattung der Absorber eintritt, so dass diese Effizienz (dieser Nutzungsgrad) völlig unrealistisch war. Der in Bild 97 eingezeichnete reale Nutzungsgrad wurde in der Nachrechnung von der TU Chemnitz bezogen auf die nunmehr wirklich (unter Berücksichtigung der Abschattung) auf die Absorber treffende Einstrahlung. Nur dadurch wird noch ein Wert von ca. 60 % erreicht. Würde man die Einstrahlung (ohne Abschattung) als Bezugswert nehmen, dann läge der Nutzungsgrad bei nur noch ca. 45 %, er läge also ganz erheblich unter dem Planwert. Dieser reduzierte Nutzungsgrad durch Abschattungen ist – neben dem Einsatz der Vakuumröhren-Kollektoren – der wesentliche Grund für die hohen realen Kosten der solaren Nutzwärme (0,21 €/kWh).

Um den Einfluss des wichtigsten Parameters, des TWW-Verbrauchs, klarzumachen, sind in Bild 97 die relativen Abweichungen des realen TWW-Verbrauchs gegenüber den Planwerten aufgeführt (orangefarbene Balken). Bei Netzanlagen ist die relative Abweichung der realen Netzurücklauftemperatur von der geplanten eingezeichnet (dunkelrote Balken nach oben, weil der reale Wert über dem Planwert liegt). Ebenso sind der geplante und der reale Systemnutzungsgrad eingezeichnet.

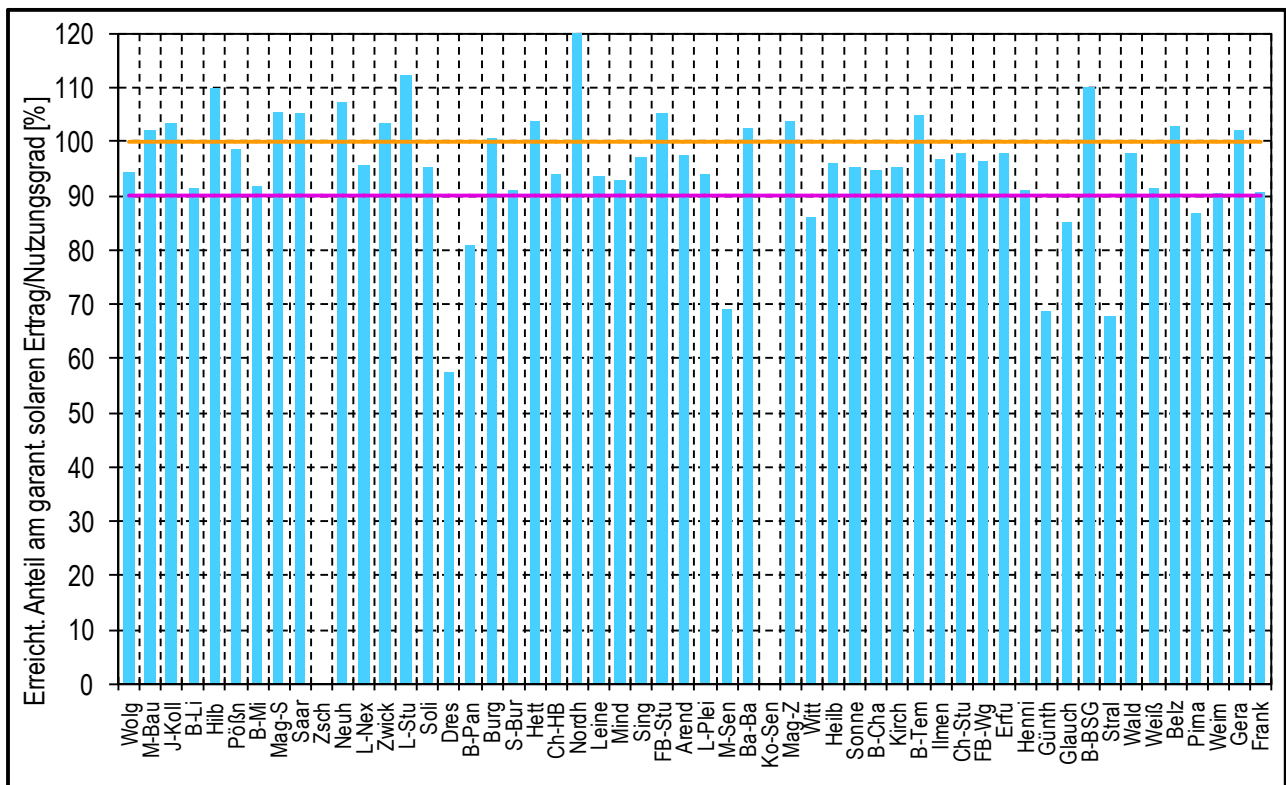
Es ist zu erkennen, dass mit sinkendem TWW-Verbrauch der reale Systemnutzungsgrad gegenüber dem Planwert abnimmt. Je höher das Defizit im TWW-Verbrauch ist, desto schlechter wird der Systemnutzungsgrad. Ein gegenüber der Planung verschlechterter Systemnutzungsgrad (entspricht weniger nutzbarer Solarwärme) erhöht die Kosten der solaren Nutzwärme entsprechend.

Steigen die Netzurücklaufemperaturen bei Anlagen, die in ein Wärmenetz integriert sind, gegenüber dem Planwert an, tritt derselbe Effekt ein: Die Kosten der solaren Nutzwärme steigen an.

Nur in wenigen Fällen liegen die realen Kosten der solaren Nutzwärme unter den Planwerten. Wenn dies so ist, dann war der reale TWW-Verbrauch höher als lt. Planung angenommen.

### 12.3 Erfüllung der Ertragsgarantie

In Bild 98 sind die bei den einzelnen Solaranlagen (mit mindestens einem Messjahr) erreichten Anteile am korrigierten garantierten Ertrag (oder Nutzungsgrad) dargestellt. Wichtig zum Verständnis dieses Bildes ist Kenntnis zum Ablauf des Verfahrens zur Garantieüberprüfung. Dieses ist ausführlich in Kapitel 4.1 beschrieben.



**Bild 98: Erreichter Anteil am korrigierten garantierten Ertrag (Ertragsgarantie korrigiert auf die realen Betriebsbedingungen)**

Nur kurz der wichtigste Punkt zur Erinnerung: Ein besonders wichtiger Schritt ist die Umrechnung des garantierten Ertrages, der für definierte Plan-Betriebsbedingungen abgegeben wurde, auf die realen Betriebsbedingungen in den Messjahren. Dies ergibt dann den **korrigierten** garantierten Ertrag. Schließlich kann man den Installateur nicht dafür haftbar machen, dass z.B. der Verbrauch an Trinkwarmwasser im Messjahr niedriger oder die Rücklaufemperatur im Wärmenetz höher war, als bei der Planung angenommen wurde.

Diese Veränderungen in den Betriebsbedingungen sind also bei der Ertragsbewertung und damit auch aus Bild 98 herausgerechnet.

Das heißt aber auch: Ein Solarsystem kann durchaus die Garantie erfüllen, dennoch bleibt es in der Effizienz hinter der Planung zurück, weil die Betriebsbedingungen schlechter sind als geplant. Eine Erfüllung der Garantie ist also keineswegs gleichbedeutend mit einer Erfüllung der Planwerte für den Ertrag oder die Effizienz.

Wird die Garantie erfüllt, so heißt dies lediglich, dass das System – auch unter schlechten Betriebsbedingungen – so gut läuft, wie es eben unter diesen veränderten Bedingungen laufen kann.

In den Förderkonzepten ist eine Unterschreitung des korrigierten Garantiewertes um 10 % erlaubt, die Anlage muss also 90 % des korrigierten garantierten Ertragswertes (solare Nutzwärme oder Solarsystemnutzungsgrad) im Messjahr erreichen. Diese Bedingung erfüllen 44 der 52 Anlagen, für die bisher über mindestens ein Jahr Messdaten vorliegen. Die zwei Totalausfälle (Zschopau ohne angeschlossene Verbraucher und Koserow ohne vollständiges Messjahr) wurden hier bereits herausgerechnet (sind in Bild 98 der Vollständigkeit wegen noch enthalten). 85 % der Anlagen haben also die Garantie erfüllt. Dies ist – so meinen wir – ein exzellent hoher Wert, der allerdings auch auf die intensiven Beratungen mit den Planern, die intensive Betreuung und die teilweise vorgenommenen Optimierungsmaßnahmen zurückzuführen ist. Die Anlage in Stralsund wird nach dem Umbau (es liegt noch kein volles Messjahr vor) aller Wahrscheinlichkeit nach auch den korrigierten Garantiewert erreichen, so dass sich der Prozentsatz noch um 2 Punkte erhöhen dürfte.

Von den 8 Anlagen (ohne Stralsund 7), die die Garantie noch nicht erreicht haben, liegen 4 zwischen 80 und 90 %, so dass hier evtl. noch Hoffnung besteht, dass durch kleinere Optimierungen die Anlagen die geforderten 90 % noch erreichen. Wenig Hoffnung haben wir bei den Anlagen in **Dresden** (Dres) und **München-Seniorenheim** (M-Sen).

Bei der von uns betreuten Anlage in **München (Seniorenheim Manzostraße)** gab es seit Beginn der Messperiode nachweislich Probleme mit der Leistung des Kollektorfeldes und des Kollektorkreiswärmetauschers (Details s. Abschlussbericht zur Anlage). Die Leistungsdefizite wurden noch größer, nachdem die Solaranlage nach einer 1½ jährigen Abschaltung wieder in Betrieb genommen wurde. Die Abschaltung war wegen einer Komplettanierung der Heizzentrale erforderlich. In dieser Zeit stand das Kollektorfeld entleert im Stillstand und alle sonstigen Solarkomponenten – mit Ausnahme der Solarspeicher und der Verrohrungen – wurden demontiert und eingelagert.

Detailuntersuchungen an den effizienzschwachen Komponenten (Kollektoren, Be- und Entladewärmetauscher am Solarpuffer) haben wir zurückgestellt, da diese nur dann sinnvoll sind, wenn anschließend die Komponenten auch im Labor untersucht werden können. Dafür wurden uns jedoch keine ausreichenden Mittel vom Projektträger zur Verfügung gestellt.

Wir müssen bedauerlicherweise damit leben, dass die Anlage in München dauerhaft mit stark verminderter Leistung betrieben wird, obwohl eine Komponentenuntersuchung zu Beginn der 1½-jährigen Abschaltung zum Auffinden und künftigen Vermeiden der offensichtlich vorhandenen Schwachstellen höchst sinnvoll gewesen wäre.

Die Probleme an der Anlage in **Dresden** sind vielschichtig. Hier muss auf die Details in den Berichten der TU Chemnitz verwiesen werden.

Ob es den Kollegen noch gelingen wird, die neuere Anlage in **Günthersberge** durch Optimierung auf 90 % Garantieertrag zu heben, ist derzeit noch offen.

Bisher haben wir an zwei Systemen die Pönaleregulung angewandt. Es waren dies die Anlagen in **Stuttgart-Burgholzhof** und in **Stralsund**. Durch die Zahlung der Pönale musste natürlich der garantierte Ertrag entsprechend reduziert werden, so dass Stuttgart-Burgholzhof statt der früheren ca. 80 % Garantieertrag nunmehr leicht über 90 % erreicht. Bei dem Wert von Stralsund ist in Bild 98 die Pönale noch nicht berücksichtigt. Sie wird nach Abschluss des ersten Messjahres nach dem Umbau eingerechnet werden.

Das Anziehen der Pönale setzt natürlich voraus, dass man durch sehr aufwändige Detailuntersuchungen abgesichert und glaubhaft belegen kann, wo die Ursachen für die Systemminderleistung liegen. Nur dann kann man den Verhandlungspartner von der Rechtmäßigkeit der Pönale überzeugen und eine gemeinsam tragbare Lösung finden. Aus diesem Grund sehen wir uns auch außerstande, in München (Seniorenheim Manzostr.) aktiv zu werden, denn hier sind wir in Beweisnot, weil die notwendigen Untersuchungen, die sich während der Abschaltphase angeboten hätten, nicht durchgeführt werden konnten. Nach der Wiederinbetriebnahme stellt die 1½-jährige Stillstandszeit mit Demontage und Einlagerung von Komponenten eine derart untypische Belastung dar, dass für dadurch hervorgerufene Leistungseinbußen niemand mehr zur Rechenschaft herangezogen werden kann.

In **Hennigsdorf** wurden die in Bild 98 eingezeichneten 91 % nur dadurch erreicht, dass wir die Minderleistung der dort installierten Kollektorkreiswärmetauscher berücksichtigt haben. Diese WT liegen in ihrer Leistung um ca. 50 % unter dem Sollwert (vgl. Kapitel 10.4). Dadurch erreicht die Anlage real nur ca. 87 bis 88 % des korrigierten Garantiewertes. Würde die Wärmetauscher die Leistung lt. Hersteller-Rechenprogramm erbringen, dann läge die Effizienz des Solarsystems um 3 bis 4 % höher. Das Versagen dieser Komponente kann man jedoch nicht dem Installateur zur Last legen. Daher haben wir den garantierten Ertrag um 3,5 % abgesenkt. Unserer Meinung nach ist hier ist nicht der Installateur sondern der Hersteller der Wärmetauscher (Fa. SWEP) gefordert. Bisher hat sich die Fa. SWEP jedoch nach ca. 1 ½ Jahren Diskussion noch nicht zu einer vollständigen Lösung der Probleme durchringen können. Von einer Pönale gegen den Anlagenersteller müssen wir in diesem Fall absehen, da er keine Schuld am Versagen der Wärmetauscher trägt.

Wie unsere Kollegen bei den anderen betreuenden Stellen bezüglich der Pönaleregulung (oder Optimierungen) demnächst vorgehen werden (für Dresden, Berlin-Pankow, Wittenberg, Günthersberge und Pirna), entzieht sich derzeit unserer Kenntnis.

### 13 Zusammenfassende Wertung der Förderkonzepte Solarthermie-2000 und Solarthermie2000plus

Das in Solarthermie-2000 und in Solarthermie2000plus gewählte mehrstufige Verfahren zur Auswahl der Objekte, an denen eine zu fördernde Solaranlage errichtet werden soll, hat sich voll bewährt. Ungeeignete Objekte konnten ausgefiltert und Fehlinvestitionen der Mittel vermieden werden, wenn man von dem kritischen Fall Zschopau absieht. Diese Anlage wurde von uns von Anfang an kritisch bewertet, letztlich wurde sie gebaut, weil man sich eine hohe Öffentlichkeitswirksamkeit (Schule) erhoffte.

Die Kopplung einer Ertragsgarantie an das Angebot und die Wertung der Angebote nach den Kosten der solaren Nutzwärme (berechnet anhand des garantierten Ertrages) war sehr erfolgreich. So konnten wirklich die am wirtschaftlichsten arbeitenden Anlagen ausgewählt werden und nicht – wie sonst üblich – die vom Angebotspreis her günstigsten mit einer evtl. reduzierten Effizienz. Zudem zwang die Überprüfung der Garantie den Anbieter dazu, realistische Angaben zur Systemeffizienz zu machen.

Die Beratung der Planer durch die betreuenden Stellen war von großem Vorteil, da gerade bei der Planung der ersten Anlagen zur solaren Trinkwassererwärmung bei vielen Planern noch große Unsicherheit zu den günstigsten Systemkonzepten bestand. Die Zusammenarbeit zwischen Planern, Betreibern und betreuenden Stellen verlief in den meisten Fällen sehr kooperativ. Dort, wo Planer sehr eigensinnig auf eigenen Vorstellungen beharrten, zeigte sich im Nachhinein, dass eine Übernahme der Empfehlungen der betreuenden Stelle sicher zweckmäßig gewesen wäre.

Dass dennoch nicht alle in Solarthermie-2000 und Solarthermie2000plus errichteten Anlagen von Beginn an problemlos liefen, lag im Wesentlichen an Ausführungsdetails, die im Vorfeld im Rahmen der prinzipiellen Systemgestaltung natürlich noch nicht abgesprochen werden konnten. An einigen Anlagen mussten meist kleinere Optimierungsarbeiten durchgeführt werden, an einigen wurde jedoch auch das Systemkonzept grundlegend verändert. Die beiden – bezüglich der Trinkwassererwärmung - identischen Systemkonzepte in Leipzig (Nexö) und Stralsund wurden von Anfang an von uns als kritisch angesehen. Da aber mit dieser Systemvariante noch keine realen Betriebserfahrungen vorlagen und ein **völliges** Versagen auszuschließen war, wurde sie letztlich an diesen beiden Objekten zugelassen, um – im Rahmen der Forschung – abgesicherte Aussagen zu dieser Systemvariante machen zu können. Auch wenn diese Anlagenvariante also letztlich nicht die vom Hersteller und den Planern in sie gesetzten Erwartungen erfüllte, so ist im Ergebnis doch positiv zu bewerten, dass man eine solche Systemvariante aus der Wahl der optimalen Systeme auf der Basis realer Erfahrungen heute mit Sicherheit ausschließen kann.

Es war bisher also keineswegs so, dass alle Anlagen im Detail grundsätzlich optimal aufgebaut, korrekt in das konventionelle Netz integriert oder zweckmäßig geregelt waren. Erst durch die Arbeit der betreuenden Stellen gelang es an vielen Systemen, eine optimale Detailkonfiguration im Verbund mit der konventionellen Haustechnik zu erzielen.

Die mit den Anlagen und den unterschiedlichen realisierten Systemkonzepten zur solaren Trinkwassererwärmung gesammelten Erfahrungen flossen zwischenzeitlich in die VDI-Richtlinien 6002-1 und 6002-2 (Entwurf) ein /1,2/. So ist zu hoffen, dass bei künftig zu

errichtenden Solaranlagen zur Trinkwassererwärmung die größten Fehler vermieden werden können und sie zumindest nahezu optimal arbeiten werden.

Von den bisher 52 Anlagen, zu denen Messergebnisse für mindestens ein Jahr vorliegen, haben nur 15 % (8 Anlagen) die geforderten 90 % des auf die realen Betriebsbedingungen korrigierten Wertes für den garantierten Solarertrags nicht erreicht. Dies ist ein hervorragendes Ergebnis. Bei 4 Anlagen, die nur wenig unter dem Mindestwert von 90 % liegen, besteht noch Hoffnung, durch Optimierungen die Systemeffizienz zu verbessern (wie zum Beispiel voraussichtlich in Stralsund nach dem Umbau; Messjahr nach Umbau noch nicht vollständig). Bei den anderen 4 Anlagen besteht die Gefahr, dass keine signifikanten Verbesserungen möglich sind.

An zwei Anlagen haben wir inzwischen die Pönalregel angezogen. Auf Basis der sehr sorgfältigen – aber auch sehr aufwändigen – Detailuntersuchungen konnte das Fehlverhalten der Komponente bestimmt werden, so dass wir den Pönaleanspruch eindeutig belegen konnten und für alle Seiten akzeptable Lösungen gefunden haben.

Inwieweit an den anderen Anlagen, die nicht von uns betreut werden, eine Pönale durchsetzbar ist, hängt von der Sorgfalt der Analysen der Kollegen bei den anderen betreuenden Stellen und deren Verhandlungsgeschick ab.

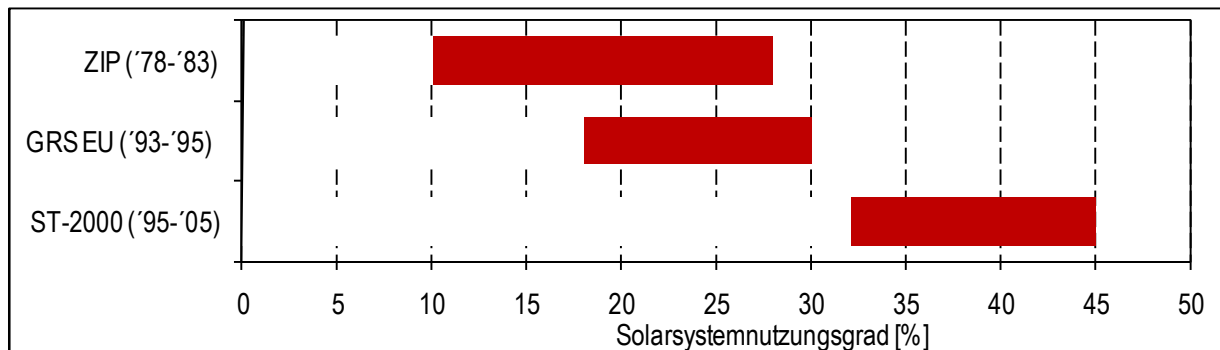
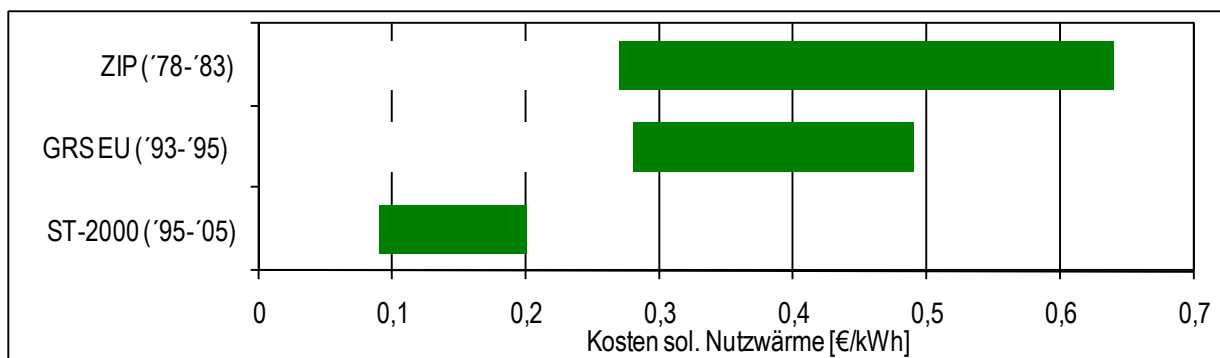
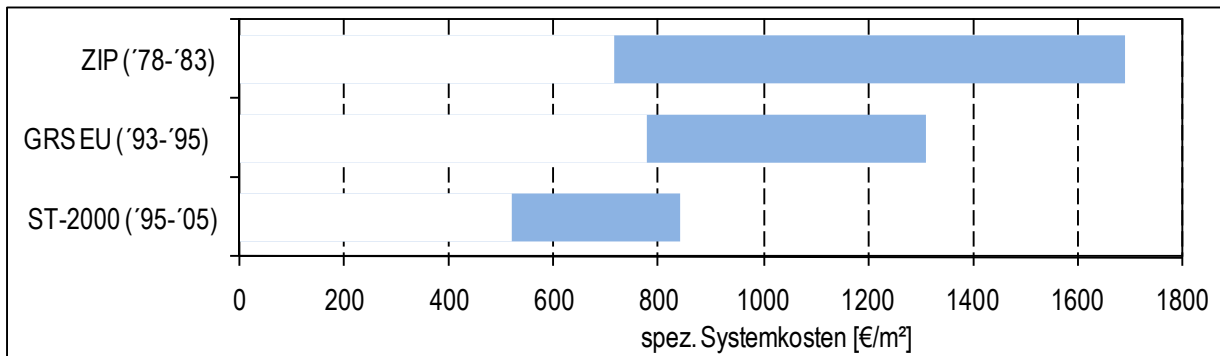
Auch wenn wir bezüglich des erreichten Anteils am korrigierten garantierten Ertrag sehr erfolgreich waren, so soll doch nicht verschwiegen werden, dass wir bezüglich der Kosten der solaren Nutzwärme oftmals den geplanten Wert verfehlt haben. In den meisten Fällen liegt dies am gesunkenen Trinkwarmwasserverbrauch. Durch die Solaranlage und die Messergebnisse wurde der Betreiber vielfach animiert, Maßnahmen zur Reduzierung des Verbrauchs nach Installation des Solarsystems zu ergreifen. Diese sehr begrüßenswerten Maßnahmen haben wir natürlich unterstützt, allerdings haben wir dadurch die Effizienz des Solarsystems leider reduziert.

Immerhin: Dank der Solartechnik wurde so der Energieverbrauch vermindert – leider aber unvermeidbar damit die Energieausbeute des Solarsystems reduziert. Wir halten dies dennoch in solchen Fällen für einen Erfolg, auch wenn er zu Lasten des Solarsystems geht.

Wenn man die ganzjährige Verbrauchsreduzierung und die dadurch bedingte zeitweise Minderung der Solarsystemeffizienz noch voll unterstützen kann, so ist es nicht vertretbar, dass schlecht arbeitende konventionelle Komponenten (z.B. Übergabestationen in Netzen) dazu führen, dass das Solarsystem auf höherer Temperatur betrieben werden muss als geplant und dass dadurch seine Effizienz vermindert wird.

Vergleicht man die Anlagen aus dem Förderkonzept Solarthermie-2000 mit anderen Demonstrationsprogrammen, so zeigt sich, dass der relativ hohe Aufwand für die Betreuung des Förderkonzepts (Objektauswahl, Planerberatung, Messprogramm, Systemoptimierung) voll gerechtfertigt war.

In Bild 99 sind die spezifischen Solarsystemkosten, die Kosten der solaren Nutzwärme (beide incl. MwSt) aus dem ZIP, einem Demo-Programm der EU aus den Jahren 1993 bis 1995 sowie aus Solarthermie-2000 (1995 bis 2005) gegenübergestellt. Die Balkenbreite gibt die Bandbreite zwischen den real erzielten Minimal- und Maximalwerten an, wobei extreme Ausreißer nach oben oder unten herausgefiltert wurden.



**Bild 99:** *Spez. Systemkosten, Kosten der solaren Nutzwärme und Solarsystemnutzungsgrade im ZIP, im EU-Demoprogramm und in Solarthermie-2000 (alle Kosten incl. MwSt)*

Die Kosten in Bild 99 für die vergangenen Programme wurden **nicht** über die Inflationsrate auf gegenwärtige Kosten hochgerechnet. Würde man alle Werte auf heutige Kosten umrechnen, so wie dies in Bild 101 (Kapitel 15, Seite 273) geschehen ist, so lägen sie für die frühen Programme (ZIP und EU) noch erheblich höher (entsprechend auch die Kosten der solaren Nutzwärme). Auch ohne diese Umrechnung ist jedoch klar zu sehen, dass die spezifischen Kosten im ZIP und auch die im gut 10 Jahre späteren EU-Programm ganz erheblich über denen aus Solarthermie-2000 liegen. Diese Kostensenkung ist erstens auf die strenge Begrenzung auf einfache Systemvarianten mit Überwachung durch die betreu-



enden Stellen zurückzuführen und zweitens auf die geforderte Einhaltung einer Obergrenze für die Kosten der solaren Nutzwärme, die ebenfalls dazu beitrug, ausufernde Systemtechnik zu vermeiden. Ein Indiz dafür, dass wirklich die strengen Randbedingungen in Solarthermie-2000 und die begleitende Kontrolle bei der Konzeption der Systemtechnik durch die betreuenden Stellen ausschlaggebend war es für die niedrigen spez. Systemkosten, ist die Tatsache, dass im nur ganz kurz vorher durchgeführten EU-Programm die Kosten stark ausufernten. Beim EU-Programm gab es eine derartige Kontrolle nicht.

Die Kosten der solaren Nutzwärme wurden u.a. auch durch diese niedrigen spezifischen Systemkosten gering gehalten.

Zusätzlich wurden durch die Vorgabe in Solarthermie-2000 nur solche Systeme installiert, die an den Verbrauch gut angepasst waren (in Verbindung mit den durchgeführten Verbrauchsmessungen vor Planung der Anlagen) und die dadurch recht hohe Solarsystemnutzungsgrade erreichten. Auch die sorgfältige Analyse des Anlagenbetriebsverhaltens im Rahmen des begleitenden Messprogramms sowie die Systemoptimierungen trugen zu den hohen Nutzungsgraden bei. Eine Kontrolle der Systemauslegung und ein Konzept zur Systemoptimierung fehlten sowohl im ZIP als auch im EU-Programm. In Bild 99 sind die **real erzielten** Nutzungsgrade eingetragen (Bandbreite; vgl. im Text weiter oben).

***Es bleibt also festzuhalten, dass Demonstrationsprogramme nur dann wirklich gute Ergebnisse liefern, wenn sie sorgfältig vorbereitet werden, wenn von Beginn an eine (oder mehrere) Stelle zur Verfügung steht, die mit den Planern intensiv das Systemkonzept und die –auslegung diskutiert. Weiterhin wichtig ist ein über längere Zeit laufendes intensives Messprogramm, um das Betriebsverhalten der Systeme erforschen und ggf. Systemmodifikationen durchführen zu können.***

***Überlässt man ein Demonstrationsprogramm dem “freien Spiel des Marktes“, so erhält man in etwa Ergebnisse, wie sie im EU-Programm schließlich herauskamen.***

Abgeleitet aus den Ergebnissen des EU-Programms und auch des Verbundprojektes “Kombianlagen“ hegen wir die Befürchtung, dass vor allem im Bereich der Kombianlagen (Trinkwassererwärmung und Raumheizungsunterstützung) am freien Markt (und damit auch im Marktanreizprogramm) vielfach Anlagen errichtet werden, die ähnlich schlechte Ergebnisse liefern wie die Systeme im EU-Programm. Bei Trinkwasseranlagen sind wir optimistisch, dass aufgrund der VDI-Richtlinien die schlimmsten Mängel in der Systemtechnik und –auslegung vermieden werden.

Insgesamt gesehen kann man – auch mit ein wenig Stolz – festhalten, dass im Förderkonzept Solarthermie-2000 im Bereich der solaren Trinkwassererwärmung sehr große und durch die VDI-Richtlinien auch nachhaltige Systemverbesserungen (auch in Verbindung mit dem konventionellen System) erreicht wurden.

## 14 Umsetzung der Ergebnisse

Bereits seit Beginn des Förderkonzepts Solarthermie-2000 haben sich alle betreuenden Stellen bemüht, die Ergebnisse auf Fachtagungen den Betreibern, Planern, Installateuren und anderen Interessenten zu vermitteln. Leider ist es jedoch immer so, dass von diesen Vorträgen in der Regel nur wenig "hängen bleibt" und dass vor allen Dingen die Empfehlungen nur als völlig unverbindlich angesehen werden. Damit ist die "Durchschlagskraft" derartiger Vorträge oft nur schwach.

Die ZfS hat daher zusätzlich alle wichtigen Ergebnisse und Empfehlungen mit ausführlichen Erläuterungen zusammen mit der Solarpraxis AG im Jahr 2001 in einem umfangreichen Buch (ca. 400 Seiten) veröffentlicht /3/. Dieses umfassende Buch fand so großen Zuspruch in Europa, dass es inzwischen auch in weiteren 5 europäischen Sprachen (incl. Türkisch) aufgelegt wurde.

Zudem hat die ZfS im Rahmen von 2tägigen Schulungsseminaren des OTTI die wichtigsten Ergebnisse an – überwiegend – Planer vermittelt. Diese Seminare fanden in den Jahren 2001 bis 2004 statt. Leider ist es bei solchen kostenpflichtigen Seminaren immer so, dass die hohen Kosten gescheut werden. Zusätzlich zu den Seminarkosten ist schließlich auch noch der Ausfall eines Mitarbeiters für 2 Tage kostenwirksam. Nicht jedes Planungsbüro ist bereit oder in der Lage, ca. 2.000 Euro (incl. Betriebsausfallzeit und Reisekosten) für die Teilnahme an einem solchen Seminar zu bezahlen. Daher war die Zahl der Teilnehmer meist recht gering (ca. 30), was der Diskussion zwar förderlich war, die breite Vermittlung der Ergebnisse aber verhinderte.

Wir würden uns wünschen, dass solche Seminare (für Planer und für Installateure separate Veranstaltungen) mit Forschungsmitteln gefördert werden könnten, so dass man z.B. je Ansprechgruppe 8 bis 10 kostenlose Seminare an regional verteilten Orten (Reduzierung der Reisezeit und –kosten) durchführen kann. Dies würde die Umsetzung der Ergebnisse mit Sicherheit wesentlich beschleunigen und auf eine breitere Basis stellen. Als Veranstalter kämen für die Ingenieure (Planer) zum Beispiel der VDI als deren Fachverband in Frage und im Bereich des Handwerks evtl. die Handwerkskammern.

Eine der wichtigsten Aufgaben bei der Umsetzung der Erfahrungen war die Erstellung entsprechender Richtlinien. Für die Anlagen zur Trinkwassererwärmung (Grundlagen und Anwendung im Wohnungsbau) wurde die Richtlinie VDI 6002-1 /1/ im Jahr 2004 fertiggestellt. Die Trinkwassererwärmung in anderen Gebäuden wird in der VDI 6002-2 /2/ behandelt. Dieses Blatt 2 der VDI 6002 soll im September als Gründruck (Entwurf) erscheinen und nach Ablauf der Einspruchsfrist im Frühjahr 2008 veröffentlicht werden. Damit wäre die Technik zur solaren Trinkwassererwärmung in vielen Anwendungsbereichen (natürlich noch nicht allen) per "Norm" über einen sog. "Stand der Technik" abgesichert. Kein Planer kann künftig mehr an diesen Richtlinien vorbei planen, ohne Abweichungen sorgfältig zu begründen.

Wir gehen daher davon aus, dass im Bereich der solaren Trinkwassererwärmung durch die VDI-Richtlinie 6002 (mit den vorhandenen oder evtl. noch kommenden Teilblättern) künftig grobe Fehler bei der Systemauslegung und –gestaltung nachhaltig vermieden werden können.

Dies ist bei anderen Anwendungsfällen (z.B. Kombianlagen zur Trinkwassererwärmung und Raumheizung) noch nicht der Fall, weil hier noch keine ausreichend abgesicherten Erfahrungen wegen fehlender Zahl von Demonstrations- und Forschungsanlagen vorhanden sind. Eine Richtlinie kann man aber erst dann erstellen, wenn man die im Ausschuss mit vertretenen Personen aus den Bereichen Herstellung, Planung, Forschung, Betrieb und Lobby mit Argumenten von der Richtigkeit der vorgeschlagenen Empfehlungen oder Bestimmungen überzeugen kann.

Durch die engen Kontakte mit vielen System- und Komponentenherstellern bei der Diskussion unserer Ergebnisse konnten wir dort entsprechende Weiterentwicklungen – sei es bei den Komponenten oder bei der Systemtechnik – anregen. In den meisten Fällen haben die Hersteller unsere Anregungen aufgegriffen, weil wir sie anhand der Betriebsergebnisse und detaillierten Komponentenanalysen von der Notwendigkeit der Optimierungen überzeugen konnten. Ohne diese auf der Basis der Messprogramme erbrachten Beweise wäre diese Ergebnisumsetzung sicher nicht im erreichten Umfang möglich gewesen.

An dieser Stelle sei noch eine kritische Anmerkung zum Engagement der Betreiber bezüglich eines optimalen Betriebs der Solaranlagen erlaubt:

Solange der Betreiber der Solaranlage (gewerblicher Wärmelieferant oder Hausbesitzer) die Kosten für den konventionellen Brennstoff gegenüber den Mietern auf jeden Fall abrechnen darf – egal wie gut die Solaranlage oder auch das konventionelle System läuft –, so lange wird sich das Interesse des Betreibers an einer Optimierung des Systems sehr in Grenzen halten. Erst wenn er wegen hoher Heiz-Nebenkosten evtl. keine Mieter mehr findet, dürfte sich dies ändern. Dies abzuwarten erscheint uns jedoch wenig sinnvoll.

Hier sehen wir also grundsätzlich Handlungsbedarf bei der Abrechnung der Heizkosten unter entsprechender Berücksichtigung der Solarwärme, wenn ein thermisches Solar-system installiert ist.

Vor allem auch durch die Demonstrations- und Forschungsanlagen aus Solarthermie-2000 hat Deutschland in Europa eine führende Stellung auf dem Gebiet der Solarsystemtechnik erlangt. Die Effizienz des Förderkonzepts wird von allen Experten gelobt, die Kosten werden in Relation zu der Qualität der Ergebnisse und der Intensität der Erfahrungsumsetzung als ausgesprochen niedrig bewertet. Nicht ohne Grund ist das Interesse an diesem Förderkonzept im europäischen Ausland sehr hoch; teilweise wird im Ausland sogar erwogen, ähnliche Programme dort durchzuführen.

Es droht aber, dass Deutschland diese Rolle verliert, wenn es nicht gelingt, auch in anderen Nutzungsbereichen (Kombianlagen, solare Kühlung, Prozesswärme etc.) mit ähnlicher Intensität wie in den ersten Jahren von Solarthermie-2000 fortzuschreiten.

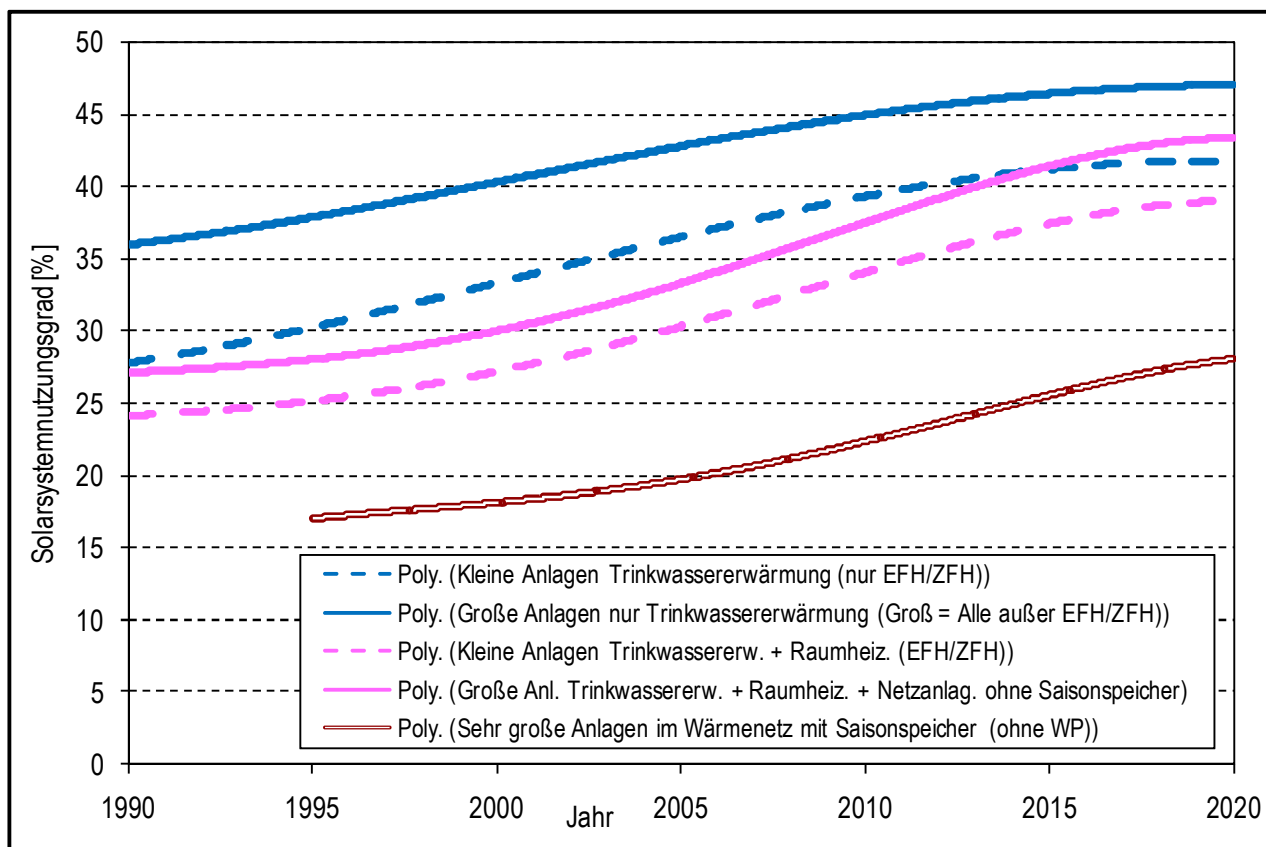
Leider muss festgestellt werden, dass in den letzten fünf Jahren in der Realität (nicht bei Konzepten) nur sehr wenig bewegt wurde. Wir hoffen, dass die Umsetzung der Konzepte in Zukunft schneller und intensiver gelingen wird.

## 15 Ausblick und Empfehlungen für “Solarthermie2000plus“

In enger Kooperation zwischen Herrn Dr. Donat vom Projektträger Jülich (Projektträger des BMU), Herrn Mangold (ehemals SWT, jetzt solites) und Dr. Peuser (ZfS) wurde in den Jahren 2005/2006 eine sog. “Roadmap“ zu Solarthermie erstellt, die die Ergebnisse der Vergangenheit (seit dem ZIP), die Resultate aus Solarthermie-2000 bzw. Solarthermie-2000plus berücksichtigt und Ziele für die Zukunft definiert.

Diese Roadmap wurde 2006 im großen Expertenkreis (Hohenheimer Kreis) diskutiert und verabschiedet.

Unter anderem wurde in dieser Roadmap erarbeitet, wie sich die Solarsystemnutzungsgrade entwickelt hatten bzw. wie sie sich künftig entwickeln könnten.



**Bild 100: Solarsystemnutzungsgrade bei verschiedenen Anwendungen und Anlagengrößen (Systeme mit Flachkollektoren)**

In Bild 100 sind die tabellarischen Nutzungsgradangaben der Roadmap für die verschiedenen Anwendungsbereiche und Solarsystemgrößen in ein Diagramm umgesetzt. Bei der Aproximation der Tabellenwerte durch Kurven traten geringfügige Veränderungen der Stützpunktwerte auf, die jedoch vernachlässigt werden können. In Bild 100 ist nur der Zeitraum von 1990 bis 2020 dargestellt, da es vor 1990 kaum Kombianlagen (Trinkwassererwärmung und Raumheizung) gab, zu denen Messdaten verfügbar waren. Die niedrigen Zahlen aus dem ZIP (1980; fast nur TWW-Anlagen; Nutzungsgrad max. 28 %) sind im Zeitrahmen dieses Bildes nicht erfasst.

Bei allen Nutzungsbereichen kann man erkennen, dass seit 1990 die Systemeffizienz erheblich verbessert wurde durch:

- Verbrauchsangepasste Systemauslegung
- Verbesserte Systemtechnik incl. zweckmäßiger Einbindung der Solaranlage in die konventionelle Gebäudetechnik
- Optimierte Systemkomponenten (vor allem bei den Kollektoren, aber auch bei konv. Komponenten)

Grundlage für diese Verbesserungen bildeten in großem Umfang auch die Ergebnisse aus den Demonstrationsprogrammen, auch die aus dem ZIP, wenngleich dort sehr viele Fehler gemacht wurden. Bekanntlich kann man aber auch aus Fehlern sehr viel lernen. Die Erfahrungen aus dem ZIP flossen – dank der Kontinuität der Anlagenbetreuung durch die ZfS (im ZIP leider zu spät involviert) – selbstverständlich auch in Solarthermie-2000 ein.

Auch für die künftigen Jahre werden noch steigende Solarsystemnutzungsgrade angenommen, für die vor allem notwendig sind:

- Verbesserte Systemtechnik incl. zweckmäßiger Einbindung der Solaranlage in die konventionelle Gebäudetechnik
- Optimierte Systemkomponenten (vor allem bei den Kollektoren, aber auch bei konv. Komponenten)
- Evtl. Ersatz teurer Kollektormaterialien (z.B. Kupfer) durch preiswertere.  
Dies ist nur dann sinnvoll, wenn vorher geprüft wird, welche Materialien von ihren thermischen Eigenschaften und von ihrer Dauerstandsfestigkeit unter hohen Temperaturbelastungen etc. überhaupt prinzipiell geeignet sind und wie es mit den Ressourcen dieser Materialien aussieht. Es ist zum Beispiel sicher zu prüfen, ob es sinnvoll ist, teures Kupfer durch Materialien zu ersetzen, deren Grundstoff (z.B. Öl) in Zukunft mit Sicherheit auch im Preis stark steigen wird. Hier wäre sicher zunächst eine entsprechende Studie zweckmäßig.
- Verbesserte Speichertechnik (neue Speichermedien, neue Hüllenmaterialien)

Wie man aus Bild 100 sieht, wird im Bereich der einfachen Solarsysteme nur zur Trinkwassererwärmung keine sehr starke Steigerung der Systemeffizienz mehr möglich sein, wenn es keine – bisher nicht absehbaren – Technologiesprünge gibt.

Sehr hohes Potential wird aber noch im Bereich der Kombianlagen (Trinkwassererwärmung und Raumheizung) gesehen. Hier fängt der steilste Anstieg der Effizienzkurve gerade erst an, wenngleich auch in den Jahren ab 1995 einige Ergebnisse aus den Trinkwasseranlagen durchaus schon positiv auf die Kombianlagen eingewirkt haben.

Der relativ steile Kurvenanstieg bei den Kombianlagen ab ca. 2005 und der recht hohe Systemnutzungsgrad im Jahr 2020 werden nur zu erreichen sein, wenn man aus den Erfahrungen mit derartigen Anlagen (Demonstrations- und Forschungsanlagen) Hinweise für die optimale System- und Komponententechnik unter Beachtung optimaler Einbindung in die konventionelle Haustechnik geben kann. Die beste Einzelkomponente hilft nicht, wenn die Systemauslegung, -konfiguration und -integration nicht beherrscht werden.

Im Bereich der Kombianlagen scheint es uns daher unverzichtbar, noch mindestens ca. 10 derartige Systeme in Solarthermie2000plus zu fördern und intensiv in ihrem Betriebsverhalten zu untersuchen. Derzeit gibt es gerade einmal drei derartige Anlagen, eine Anzahl, die für abgesicherte Aussagen völlig unzureichend ist. Die Installation dieser Anlagen sollte möglichst rasch durchgeführt werden (2008 bis spätestens 2009), damit noch nicht mehr Zeit bei der Erforschung dieser Systeme verloren geht. Bisher wurde – bedingt durch mehrere Ministerienwechsel, Referatsleiterwechsel, Bereichswechsel bei PtJ etc. – leider schon sehr viel Zeit verloren, wenn man bedenkt, dass wir schon vor ca. 6 Jahren entsprechende Anregungen im damals noch existenten “Lenkungsausschuss Solarthermie-2000“ eingebracht haben. Dies setzt auch voraus, dass Anträge schneller bearbeitet werden können, denn es darf nicht vorkommen, dass Anlagen an interessanten Objekten nicht rechtzeitig vor der Bauerrichtung (Neubau) bewilligt werden können.

In Eigenkritik müssen wir jedoch hier anmerken, dass wir die Notwendigkeit der Untersuchungen an Kombianlagen evtl. nicht dringlich genug vermittelt haben. Wir hätten wahrscheinlich früher auf ein Auslaufen der Förderung von reinen TWW-Systemen drängen sollen und die Kombianlagen an deren Stelle mit höherer Priorität bewerten müssen.

***Wenn es nicht gelingt, auch für diese Kombianlagen auf der Basis eindeutig belegbarer Betriebsergebnisse sehr bald eine entsprechende Richtlinie bei z.B. VDI zu erstellen, wird das in der Roadmap aufgezeigte Ziel der Effizienzsteigerung nicht erreichbar sein.***

Angesichts der im “Verbundprojekt Kombianlagen“ z.T. negativen Betriebserfahrungen mit einem System, bei dem das Konzept einer Kleinanlage für ein Ein- oder Zweifamilienhaus auf eine mittelgroße Solaranlage (46 m<sup>2</sup>) in einem Mehrfamilienhaus übertragen wurde, stellt sich die Frage, ob die Systemkonzepte für kleine und mittlere Kombianlagen wirklich ausgereift sind. Die Grundsatzregel, dass Lastkreise mit unterschiedlichen Rücklauftemperaturen über separate Rücklaufleitungen an das Solarsystem angebunden werden sollen, gilt im Prinzip auch dort, wenngleich die kompakte Bauweise von Kleinanlagen andere hydraulische Konzepte erfordert als bei Großanlagen.

Für wichtig erachten wir in diesem Zusammenhang auch ein Forschungsprojekt zur Untersuchung der Beeinflussung des Kesselbetriebsverhaltens durch die vorgeschaltete Solaranlage. Auf diesen Punkt wurde in mehreren vorangegangenen Kapiteln bereits hingewiesen. Ohne die Bewertung des Kessels im Verbund mit der Solaranlage können gut geeignete Systemkonfigurationen nicht definiert werden. Es bleibt zu hoffen, dass ein entsprechender Antrag, der seit 1 ½ Jahren bei PtJ vorliegt, sehr bald bewilligt wird.

Das zu den Kombianlagen Gesagte gilt im Prinzip auch für große Netzanlagen mit saisonalen Speichern. Wir sehen hier jedoch folgenden Unterschied:

Es gibt Anlagen “der ersten Generation“, die auf Grund unterschiedlicher Probleme bei Weitem nicht die Effizienz haben, die geplant war. Bevor neue derartige Systeme, die immer eine sehr hohe Fördersumme binden, errichtet werden, sollte man an diesen Altanlagen Ursachenforschung betreiben und die Systeme – sofern wirtschaftlich möglich – von ihren Mängeln befreien. So kann sichergestellt werden, dass diese Mängel künftig vermieden werden können. Zudem sollte man vor der Installation neuer derartiger Großanlagen

zunächst einmal stabile Ergebnisse (Stabilität wird erst ca. 3 Jahre nach Inbetriebnahme erreicht) der bisherigen Anlagen abwarten.

Ein Problem, das alle Solaranlagen betrifft, die in Wärmenetze integriert sind, liegt in den gegenüber der Planung meist erhöhten Netzurücklauftemperaturen. Neben der Gestaltung und Auslegung der hausinternen Wärmeverbraucher (Raumheizung, Trinkwassererwärmung) bestimmt letztlich die Effizienz der Wärmeübergabestationen in den Einzelgebäuden die Netzurücklauftemperatur. Da in allen Netzen, die wir untersucht haben, die Netzurücklauftemperaturen zum Teil erheblich über den Solltemperaturen liegen, scheinen die Wärmeübergabestationen wohl in all diesen Netzen (auch in den großen Netzen mit Saisonspeichern) nicht optimal zu arbeiten. Die Effizienz der Solarsysteme in solar unterstützten Wärmenetzen könnte durch besser funktionierende Wärmeübergabestationen in den Gebäuden erheblich (um ca. 10 bis 15 %) gesteigert werden. Die in Bild 100 angegebenen Nutzungsgrade für Netzanlagen werden nur erreichbar sein, wenn diese Optimierungen an den Übergabestationen erfolgen.

Wir können zum Betriebsverhalten der Übergabestationen derzeit keine Aussagen machen, da aus Kostengründen in Solarthermie-2000 und Solarthermie2000plus bisher auf die Ausweitung der Messtechnik auch auf diese Übergabestationen verzichtet werden musste. Diesen Fehler sollte man dadurch korrigieren, dass an einigen bestehenden Anlagen die für diese Analysen notwendigen Messsensoren nachgerüstet werden.

Eine Hauptkomponente der Hausübergabestationen stellen die Wärmeübertrager dar. Nach den Erfahrungen mit den zum Teil recht schlecht arbeitenden Wärmetauschern (Kollektorkreis-WT oder Pufferentlade-WT) halten wir es für dringend geboten, die an den Wärmetauschern aufgetretenen Probleme sowohl an realen Anlagen als auch im Labor zu untersuchen, um Ansätze zur Lösung der Probleme (Wärmeübergang, Strömungsverhalten im WT, Ablagerungen an den WT-Wänden und -Kanälen etc.) zu finden. Bei den Übergabestationen käme zusätzlich die Regelung der Volumenströme an den Wärmetauschern hinzu.

Da die Untersuchungen zu den Wärmetauschern und den Übergabestationen eng miteinander verknüpft sind, empfiehlt es sich, diese Untersuchungen zu bündeln und an einer Stelle durchzuführen. Diese Stelle sollte aber über eine Abteilung verfügen, die die Komponenten auch zerlegen und eventuelle Ablagerungen untersuchen kann (Materialprüfinstitut). Diese Untersuchungen müssen sehr systematisch (Variation der Strömungsmedien und -verhältnisse, Variation der Temperaturen, Variation der Verrohrungsmaterialien, Materialuntersuchungen) durchgeführt werden. Nur der Einbau von zwei Systemen zur Verhinderung von Ablagerungen in zwei bestehenden Anlagen ist dazu nicht ausreichend, aber natürlich durchaus auch untersuchenswert.

Im Bereich der Systemtechnik bei der Trinkwassererwärmung in Gebäuden, die über Wärmenetze versorgt werden, wurde mit der Anlage in Speyer (Schlachthof) zum ersten Mal in Solarthermie2000plus versucht, neue TWW-Übergabestationen einzusetzen, die zu einer prinzipiell erheblich reduzierten Netzurücklauftemperatur führen. Es ist verständlich, dass bei diesem ersten Versuch noch nicht der "ganz große Wurf" gelang. Insofern wäre es wünschenswert, noch drei weitere Solaranlagen mit Integration in Wärmenetze mit mittlerer Speichergröße (Mehrtagespeicher; darunter auch ein gut konzipiertes Dreileiternetz)

in das Förderkonzept aufzunehmen. Diese Anlagen sollten aber nur dann gefördert werden, wenn sie folgende Bedingung erfüllen:

- Mittlere Solarpuffergröße
- Auf das Solarsystem gut abgestimmte Kesselkaskade
- Dreileiternetz **oder** innovative Gebäude-Wärmeübergabestationen (Mehrkosten der innovativen Übergabestationen gegenüber dem Standard sollten in die Förderung einbezogen werden)
- Je nach Fortschritt eines Optimierungsprojektes für die Übergabestationen sollten entsprechend modifizierte Übergabestationen eingesetzt werden (Mehrkosten sollten in die Förderung einbezogen werden).

Wir glauben, dass wir mit diesen drei neuen Anlagen dann ausreichend Erfahrungen in diesem Anwendungsbereich haben werden und dass wir unsere Untersuchungen für Netzanlagen damit dann erfolgreich abschließen können.

In der Roadmap wurden auch Zahlen zu den bisherigen und erwarteten Kosten der eingesparten Endenergie angegeben. Dabei wurden die in Bild 100 angegebenen Solarsystemnutzungsgrade zu Grunde gelegt sowie eine leichte Systemkostendegression (optimierte Systemtechnik) in der Zukunft sowie künftig längere Systemlebensdauern (2020: 25 bis 30 Jahre; heute: 20 Jahre).

Die in Bild 101 dargestellten Kosten beinhalten keine Umsatzsteuer (Mehrwertsteuer). Sie berücksichtigen jedoch die Instandhaltungs- und Betriebskosten sowie den Nutzungsgrad des konventionellen Kessels. Diesen Nutzungsgrad mussten wir mangels besserer Daten konstant halten, obwohl es hier – je nach Anwendungsbereich und je nach Systemgröße – sicher erhebliche Unterschiede gibt. Insofern sind die Kostenangaben nicht sehr genau.

Alle in Bild 101 angegebenen Kosten sind bezogen auf das Jahr 2005, d.h.: für die Zukunft wurden keine Kostensteigerungen bei Material, Löhnen etc. eingerechnet und die Kosten der Anlagen aus der Vergangenheit wurden über eine mittlere Inflationsrate auf 2005-er Kosten umgerechnet.

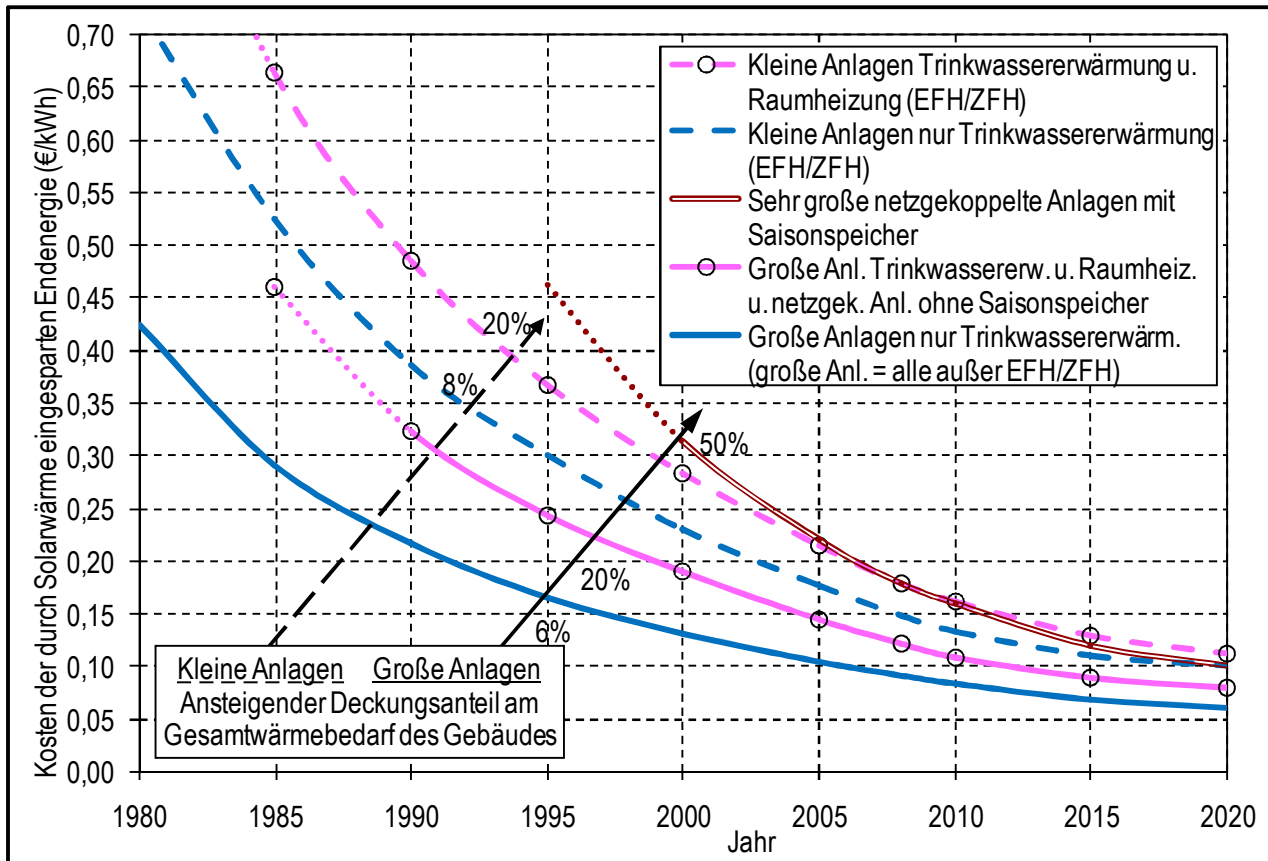
Wie schon bei den Nutzungsgraden so gilt auch hier: Die in dieser Grafik dargestellten Werte können nur erreicht werden, wenn nicht nur Komponenten weiterentwickelt werden, sondern wenn auch die Systemtechnik optimiert und in geeigneter Form (Richtlinie) zum Stand der Technik wird.

Da in der Vergangenheit oftmals eine Bewilligung von Forschungs- und Demonstrationsobjekten wegen knapper Mittel nicht erfolgen konnte, soll dieser Punkt hier kurz aufgegriffen werden.

Zweifellos ist es richtig, dass im Marktanreizprogramm (MAP) Kombianlagen gebaut werden. Zweifellos ist es auch richtig, ein solches Marktanreizprogramm zur verstärkten Einführung der Solarthermie in den Markt durchzuführen. Und zweifellos ist es auch richtig, dass ein solches Programm mit einem hohen Mittelvolumen ausgestattet sein muss, wenn es erfolgreich sein soll. Es ist aber zweifellos auch so, dass aus dem MAP keine ausreichend detaillierten Erkenntnisse zum Betriebsverhalten und zur Weiterentwicklung der System- und Komponententechnik gewonnen werden können, da eine sehr sorgfältige



und intensive Betreuung der Anlagen nicht stattfindet und wegen der großen Zahl der Anlagen auch nicht stattfinden kann. Die Messung der Wärmemenge an irgendeiner Systemstelle liefert noch keine Aussagen darüber, wo die Verbesserungspotentiale zu finden sind.



**Bild 101: Vergangene und künftige Kosten der eingesparten Endenergie für thermische Solaranlagen in unterschiedlichen Einsatzbereichen und Größen**

Wenn man bedenkt, dass im Forschungsbereich für die Solarthermie nur ca. 8 Mio € im Jahr zur Verfügung stehen (Stand: 2006), die nicht ausreichen, die notwendigen Aktivitäten zu fördern, während im MAP ganz grob 200 Mio € angesetzt sind (davon ungefähr ca. 100 Mio € für solarthermische Anlagen), dann muss man die Zweckmäßigkeit dieser Mittelaufteilung zumindest diskutieren dürfen.

Wir glauben, dass es der Effizienz des MAP nicht schaden würde, wenn es um 5 oder 10 Mio € reduziert und damit die Mittel für Forschung, Entwicklung und forschungsgestützte Demonstration entsprechend auf rund 15 Mio € aufgestockt würden. Diese Summe von 15 Mio € würde es gestatten, die derzeit noch als dringend erachteten Aufgaben im F+E+D-Bereich abzuarbeiten. Mit diesen 15 Mio € (jährlich) läge der Forschungsetat für die Solarthermie dann in der Höhe, der im Jahr 2004 vom Hohenheimer Kreis für mindestens notwendig erachtet wurde, um die in den nächsten Jahren anstehenden Aufgaben bewältigen zu können /22/.

Im Bereich der Demonstrations- und Forschungsanlagen ist auch folgende Variante denkbar, die allerdings mit einem erheblichen Verwaltungsaufwand verbunden ist: Im MAP geförderte Anlagen werden mit einer detaillierten Messtechnik ausgestattet und in das Betreuungsprogramm von Solarthermie2000plus aufgenommen. In Solarthermie2000plus fielen damit keine Förderkosten für die Solarsysteminvestition selbst mehr an, sondern nur noch für die Messtechnik (evtl. incl. deren späterem Ausbau; vgl. unten) und die Analysen des Betriebsverhaltens der Systeme.

Diese bei der ersten Betrachtung "elegante" Lösung würde jedoch Folgendes voraussetzen:

- Eine zentrale Stelle müsste über die Anträge zur Förderung größerer Anlagen im MAP informiert werden.
- Diese Stelle müsste aus diesen Anträgen solche Systeme auswählen, die für eine Intensivbetreuung von Interesse wären. Diese Auswahl kann nur nach Kontakt mit dem Antragsteller bezüglich der Systemkonfiguration sinnvoll erfolgen.
- In den Förderbedingungen des MAP müsste ein Passus enthalten sein, der den Antragsteller darauf hinweist, dass seine Anlage evtl. in ein Messprogramm aufgenommen wird und dass er ggf. dieser Aufnahme in das Messprogramm zustimmen **muss**.
- Beim Antragsteller fällt in der Auswahlphase Mehraufwand an (Detaillierte Festlegung der Systemtechnik). Ohne diese Festlegung kann weder eine sinnvolle Systemauswahl noch eine Definition der Messtechnik erfolgen. Dieser Mehraufwand müsste über einen Sonderbonus bei der Förderung im MAP oder aus Solarthermie2000plus "vergütet" werden.
- Es muss mit dem Antragsteller im MAP eine Vereinbarung getroffen werden, dass die Messtechnik eingebaut werden darf, wie mit der Messtechnik nach Ablauf des Messprogramms verfahren wird, dass die betreuende Stelle bei Bedarf Zutritt zur Solaranlage erhält und dass die Ergebnisse der Untersuchungen veröffentlicht werden dürfen.
- Die o.g. Schritte führen notgedrungen zu einer zeitlichen Verzögerung im Bewilligungsverfahren, was zu Nachteilen für den Antragsteller führen kann.

Die obige Auflistung ist sicher nicht vollständig, zeigt aber wohl selbst in ihrer Unvollständigkeit auf, dass die Handhabung dieser Variante nicht einfach wäre. Es wäre jedoch sicher zweckmäßig, diese Variante einmal zu diskutieren.

Die Kosteneinsparung im Bereich der Forschungs- und Demonstrationsanlagen wäre nicht sehr hoch, da nur die Förderkosten für die Solarsysteminvestition entfallen. Insofern würde der Vorschlag, Mittel aus dem MAP in den Forschungsbereich zu übertragen (vgl. oben) nicht hinfällig. Lediglich die Übertragungssumme könnte etwas reduziert werden.

Zusammenfassend möchten wir die aus unserer Sicht noch mindestens notwendigen Schritte **im Bereich der Demonstrations- und Forschungsanlagen** (nicht bei anderen Forschungsaktivitäten) im Folgenden kurz zusammenfassen:

- Installation von 3 weiteren Solarsystemen zur Integration in Wärmenetze mit Mehrtagesspeicher (andere Bedingungen siehe weiter oben im Text) mit Bewilligung in den Jahren 2008 und 2009

- Installation von mindestens 10 Kombianlagen (Trinkwassererwärmung und Raumheizung) in unterschiedlicher Gesamtsystemkonfiguration (incl. konv. Technik) in den Jahren 2008 und 2009 (Bewilligung)
- Installation von ca. 5 weiteren Systemen zur solaren Kühlung in den Jahren 2008 bis 2010 (Bewilligung; längerer Zeitraum, da Auswahl und Planung schwieriger)
- Installation von ca. 6 bis 7 Anlagen zur solaren Prozesswärme in den Jahren 2008 bis 2010 (Bewilligung; Auswahlzeitraum siehe bei Kühlung). Bei den Prozesswärmeanlagen sollten auch solche Objekte gefördert werden, die eine Prozesswärme nur auf einem Niveau von 50 bis 100 °C benötigen. Das Argument, dies sei ja nur ein Temperaturniveau etwa im Trinkwarmwasserbereich, zieht nicht, da die Sockettemperatur nicht der tiefen Kaltwassertemperatur entspricht. Auch ein Gleichsetzen mit Heizungsanlagen ist nicht korrekt, da diese Prozesswärme – entgegen der Heizwärme – auch im Sommer anfällt.
- Bewilligung von zwei Forschungsprojekten zum Kesselverhalten bei vorgeschalteten Solaranlagen (vgl. oben) und zur Untersuchung an Wärmetauschern und Wärmeübergabestationen in Wärmenetzen (vgl. oben) möglichst rasch (spätestens bis Mitte 2008; Laufzeitende spätestens Mitte 2009)

Die obige Aufzählung erhebt keinen Anspruch auf Vollständigkeit und berücksichtigt auch keine notwendigen anderen Forschungsaktivitäten (z.B. Materialforschung, Speichertechnik etc.).

Insgesamt würde dies bedeuten, dass die Bewilligungsphase für die Demonstrations- und Forschungsanlagen bis ca. Ende 2009 verlängert und dass noch ca. 25 Anlagen in Solarthermie2000plus gefördert werden müssten. Mit ca. 8 Anlagen pro Jahr würde man dann Solarthermie2000plus in dem aus Solarthermie-2000 bewährten Umfang bis zum Ende fortführen.

Um mehr Interessenten zu finden und die notwendigen Anlagen möglichst rasch in dem Förderkonzept realisieren zu können, wäre zu überlegen, ob man die Mindestsystemgröße von 100 m<sup>2</sup> Kollektorfläche nicht auf z.B. 50 m<sup>2</sup> reduziert und ob man nicht das Solarsystem selbst mit 50 % fördern kann. Auch mit einer 50-%-Förderung würde man die Mehrkosten der mit dem Solarsystem eingesparten Energie gegenüber den konventionellen Energiekosten bei diesen Systemen noch nicht überkompensieren. Da die Messtechnik zu 100 % gefördert werden sollte, ergäbe dies natürlich eine Mischförderquote, die über 60 % liegt (evtl. bei 65 % - je nach Anlagengröße). Dies sollte jedoch EU-Recht nicht widersprechen, da die Systemförderung bei den erlaubten 50 % bleibt, der Forschungsteil aber auch lt. EU durchaus mit 100 % gefördert werden kann. Hier kommt es unserer Meinung nach nur auf eine sorgfältige und nachvollziehbare Begründung an.

Sofern die o.g. Schritte durchgeführt werden und die Betreuung der Anlagen ebenso intensiv wie bisher durchgeführt wird, steht einem erfolgreichen Abschluss des Förderkonzepts Solarthermie2000plus auch im Bereich der Netzanlagen, der Kombianlagen, der solaren Kühlung und Prozesswärme unserer Meinung nach nichts im Wege. Ähnlich gute Ergebnisse wie bei den Trinkwarmwasseranlagen in Solarthermie-2000 sollten dann eigentlich

mit dem notwendigen Zeitnachlauf nach Installation der letzten Anlagen (Betreuungszeit) erzielbar sein.

## 16 Wichtige Literaturstellen

- /1/ Richtlinie VDI 6002-1  
Solare Trinkwassererwärmung – Allgemeine Grundlagen, Systemtechnik und Anwendung im Wohnungsbau  
Beuth Verlag GmbH, Berlin (2004)
- /2/ Richtlinie VDI 6002-2  
Solare Trinkwassererwärmung – Anwendung in Studentenwohnheimen, Seniorenheimen, Krankenhäusern, Hallenbädern und Campingplätzen  
Beuth Verlag GmbH, Berlin (Gründruck: voraussichtlich September 2007; Endfassung voraussichtlich April 2008)
- /3/ Peuser, Felix A.; Remmers, Karl-Heinz; Schnauss, Martin:  
Langzeiterfahrung Solarthermie – Wegweiser für das erfolgreiche Planen und Bauen von Solaranlagen  
Hrsg.: Solarpraxis Supernova AG, Berlin; Verlag: Solarpraxis (2001); ISBN 3-934595-01-4
- /4/ Peuser, Felix A. et al.:  
Solarthermie-2000 – Teilprogramm 2 – Wissenschaftlich-technische Programmbegleitung;  
Abschlussbericht zum Projekt 0329601G des BMWi (2001)
- /5/ Croy, Reiner; Wirth, Hans Peter:  
Analyse und Evaluierung großer Kombianlagen zur Trinkwassererwärmung und Raumheizung;  
Abschlussbericht zum Teilprojekt 0329268B des BMU-Verbundprojekts: Systemuntersuchung großer solarthermischer Kombianlagen;  
Berichtsteil der ZfS – Rationelle Energietechnik GmbH, Hilden; (2007)
- /6/ Schenke, Amaya; Drück, Harald:  
Analyse und Evaluierung großer Kombianlagen zur Trinkwassererwärmung und Raumheizung;  
Abschlussbericht zum Teilprojekt 0329268B des BMU-Verbundprojekts: Systemuntersuchung großer solarthermischer Kombianlagen;  
Berichtsteil von SWT – Solar- und Wärmetechnik, Stuttgart; (2007)
- /7/ Richtlinie VDI 2169  
ARBEITSTITEL: Funktions- und Ertragskontrolle an solarthermischen Anlagen  
Erscheinungstermin voraussichtlich 2008
- /8/ Staudacher, Lars et al.:  
Feldtest eines Verfahrens zur Vermessung solarthermischer Großanlagen – ISTT-Verfahren  
Abschlussbericht zum Projekt 0329728B des BMU (2004)

- /9/ Pärisch, Peter; Vanoli, Klaus:  
Wissenschaftlich-technische Untersuchung des ISFH-Input/Output-Verfahrens zur Ertragskontrolle solarthermischer Systeme sowie Entwicklung und Erprobung von Input/Output-Controllern  
Abschlussbericht zum Projekt 0329718A des BMU
- /10/ Bodmann, M. et al:  
Solar unterstützte Nahwärme und Langzeit-Wärmespeicher;  
Forschungsbericht zum Projekt 0329607F des BMU für die Jahre 2003-2005; (2006)
- /11/ Peuser, Felix A.; Croy, Reiner:  
Erfahrungen mit Solaranlagen zur Trinkwassererwärmung;  
Eigenveröffentlichung der ZfS (damals noch: ZfS – Zentralstelle für Solartechnik in der GFHK mbH); zweite Auflage (1994)
- /12/ Deutsche Vereinigung des Gas- und Wasserfaches e.V. (DVGW):  
Technische Regel, Arbeitsblatt W 551 (04/2004);  
Trinkwassererwärmungs- und Trinkwasserleitungsanlagen;  
Technische Maßnahmen zur Verminderung des Legionellenwachstums;  
Planung Errichtung, Betrieb und Sanierung von Trinkwasser-Installationen;  
Vertrieb: Wirtschafts- und Verlagsgesellschaft Gas und Wasser mbH, Bonn
- /14/ Peuser, Felix A. et al.:  
Solare Trinkwassererwärmung mit Großanlagen – Praktische Erfahrungen;  
Ein Informationspaket Des BINE-Informationsdienst  
Hrsg.: Fachinformationszentrum Karlsruhe (1999); ISBN 3-8249-0541-8
- /15/ Croy, Reiner:  
Erfahrungen mit großen Solaranlagen zur Trinkwassererwärmung und Heizungsunterstützung;  
Tagungsband des 16. Symposiums "Thermische Solarenergie" (2006);  
Herausgeber: OTTI-ENERGIE-KOLLEG, Regensburg
- /16/ Peuser, Felix A.:  
Betriebsergebnisse und Praxiserfahrungen aus dem Teilprogramm 2 von Solarthermie-2000  
Tagungsband des 12. Symposiums "Thermische Solarenergie" (2002);  
Herausgeber: OTTI-ENERGIE-KOLLEG, Regensburg
- /17/ Peuser, Felix A.:  
Sicherheit von Kollektoranlagen;  
Seminarunterlagen zum Fachseminar: "Große Kollektoranlagen erfolgreich planen und bauen"; Hannover (2002);  
Seminarveranstalter: OTTI-ENERGIE-KOLLEG, Regensburg
- /18/ Rommel, Matthias et al.:  
Entwicklung von Techniken zur Beherrschung des Stillstandsbetriebs;  
Abschlussbericht zum Teilprojekt 0329652C des BMU-Verbundprojekts:  
Systemuntersuchung großer solarthermischer Kombianlagen;  
veröffentlicht im Internet unter [www.solarkombianlagen-xl.info](http://www.solarkombianlagen-xl.info)

- /19/ Scheuren, Jörn; Eisenmann, Wolfgang:  
Stagnationsuntersuchungen in den Kollektorkreisen hochdimensionierter großer thermischer Solaranlagen  
Abschlussbericht zum Teilprojekt 0329652A des BMU-Verbundprojekts:  
Systemuntersuchung großer solarthermischer Kombianlagen;  
veröffentlicht im Internet unter [www.solarkombianlagen-xl.info](http://www.solarkombianlagen-xl.info)
- /20/ Croy, Reiner; Wirth, Hans Peter:  
1. Zwischenbericht für das Projekt "Solaranlage im Wohngebiet ehemaliger Schlachthof in Speyer", Berichtszeitraum: 4.7.2005 bis 30.4.2006; Als PDF-Datei unter [www.zfs-energietechnik.de](http://www.zfs-energietechnik.de)
- /21/ Fisch, Norbert:  
Solare Nahwärmeversorgung mit Langzeitwärmespeicher – Hamburg-Bramfeld;  
(persönliche Information, 2007)
- /22/ Mangold, Dirk; Peuser, Felix A. et al:  
Strategiepapier der Solarthermiebranche  
Zukünftiger Forschungsbedarf im Bereich Solarthermie  
zu beziehen als PDF-Datei auf Anfrage von der ZfS GmbH
- /23/ Wolff, Dieter; Teuber, Peter; Budde, Jörg; Jagnow, Kati:  
Betriebsverhalten von Heizungsanlagen mit Gas-Brennwertkesseln  
FH Braunschweig Wolfenbüttel, FB Versorgungstechnik, Institut für Heizungs- und Klimatechnik, (April 2004)  
gefördert durch Deutsche Bundesstiftung Umwelt, Fördernummer: DBU - AZ 14133





## 17 Anhang A

### **Auszug aus den Veröffentlichungen der ZfS zu den Förderkonzepten Solarthermie-2000 und Solarthermie2000plus**

Veröffentlichungen aus den Jahren 2000 bis 2006

## 2000

1. Croy, R.; Wirth, H. P.:  
Solarthermie-2000, Teilprogramm 2  
Solaranlage im Mehrfamilienhaus Baumgartner-/Ganghoferstraße in München  
2. Zwischenbericht des Auswertezitraums 17.7.1997 - 31.10.2000, November 2000  
(BMW-Förderkennzeichen 032 9652A)
2. Croy, R.; Wirth, H. P.:  
Solarthermie-2000, Teilprogramm 2  
Solaranlage in der Jugendherberge Saarbrücken  
1. Zwischenbericht des Auswertezitraums 26.6.1997 - 31.12.1999, Januar 2000  
(BMW-Förderkennzeichen 032 9652B)
3. Croy, R.; Wirth, H. P.:  
Solarthermie-2000, Teilprogramm 2  
Solaranlage in der Jugendherberge Saarbrücken  
2. Zwischenbericht des Auswertezitraums 26.6.1997 - 31.10.2000, November 2000  
(BMW-Förderkennzeichen 032 9652B)
4. Croy, R.; Wirth, H. P.:  
Solarthermie-2000, Teilprogramm 2  
Solaranlage im Städtischen Klinikum Solingen  
1. Zwischenbericht des Auswertezitraums 1.10.1998 - 18.2.2000, Februar 2000  
(BMW-Förderkennzeichen 032 9652C)
5. Croy, R.; Wirth, H. P.:  
Solarthermie-2000, Teilprogramm 2  
Solaranlage im Städtischen Klinikum Solingen  
2. Zwischenbericht des Auswertezitraums 1.10.1998 - 30.9.2000, Oktober 2000  
(BMW-Förderkennzeichen 032 9652C)
6. Croy, R.; Wirth, H. P.:  
Solarthermie-2000, Teilprogramm 2  
Solaranlage im Krankenhaus Burglengenfeld  
1. Zwischenbericht des Auswertezitraums 12.11.1998 - 30.9.2000, Oktober 2000  
(BMW-Förderkennzeichen 032 9652D)
7. Croy, R.; Wirth, H. P.:  
Solarthermie-2000, Teilprogramm 2  
Solaranlage im Altenheim Hans-Sieber-Haus, Manzostraße in München  
1. Zwischenbericht des Auswertezitraums 1.11.1999 - 31.10.2000, November 2000  
(BMW-Förderkennzeichen 032 9652E)
8. Mies, M.; Rehrmann, U.:  
Solarthermie-2000, Teilprogramm 2  
Wohnsiedlung Burgholzof Stuttgart  
1. Zwischenbericht des Auswertezitraums bis 30.6.2000, Dezember 2000  
(BMW-Förderkennzeichen 032 9652F)
9. Peuser, F. A.:  
Erfahrungen mit großen Solaranlagen zur Trinkwassererwärmung aus Solarthermie-2000,  
Teilprogramm 2  
Tagungsband zum 10. Symposium "Thermische Solarenergie" vom 10.-12.5.2000  
im Kloster Banz, Staffelstein  
Herausgeber: OTTI-ENERGIE-KOLLEG, Regensburg

10. Peuser, F. A.; Croy, R.; Wirth, H. P.:  
Erfahrungen mit Regelungen für thermische Solaranlagen im Programm Solarthermie-2000, Teilprogramm 2  
Tagungsband zum 10. Symposium "Thermische Solarenergie" vom 10.-12.5.2000 im Kloster Banz, Staffelstein  
Herausgeber: OTTI-ENERGIE-KOLLEG, Regensburg
11. Croy, R.; Wirth, H. P.; Peuser, F. A.:  
Jahreszeitlicher Verlauf von Zapfprofilen in verschiedenen Gebäudetypen  
Programm Solarthermie-2000, Teilprogramm 2  
Tagungsband zum 10. Symposium "Thermische Solarenergie" vom 10.-12.5.2000 im Kloster Banz, Staffelstein  
Herausgeber: OTTI-ENERGIE-KOLLEG, Regensburg
12. Peuser, F. A.; Croy, R.; Wirth, H. P.:  
Erfahrungen mit der Verschaltung von Solarspeichern in großen Solaranlagen zur Trinkwassererwärmung  
Programm Solarthermie-2000, Teilprogramm 2  
CD-ROM zum Tagungsband des 12. Internationalen Sonnenforums vom 5.-7.7.2000 in Freiburg
13. Peuser, F. A.; Croy, R.; Wirth, H. P.:  
Einbindung großer Solaranlagen zur Trinkwassererwärmung in das konventionelle System  
Programm Solarthermie-2000, Teilprogramm 2  
CD-ROM zum Tagungsband des 12. Internationalen Sonnenforums vom 5.-7.7.2000 in Freiburg
14. Peuser, F. A.; Croy, R.; Wirth, H. P.:  
Jahreszeitlicher Verlauf von Zapfprofilen in verschiedenen Gebäudetypen  
Programm Solarthermie-2000, Teilprogramm 2  
CD-ROM zum Tagungsband des 12. Internationalen Sonnenforums vom 5.-7.7.2000 in Freiburg
15. Peuser, F. A.; Croy, R.; Rehrmann, U; Wirth, H. P.:  
Solarthermie-2000, Teilprogramm 2 - Wissenschaftlich-technische Programmbegleitung  
Abschlussbericht 2000 (BMW-Förderkennzeichen 032 9601G)  
(Dieser Bericht beinhaltet u. a. die Zwischenberichte Baumgartner-/Ganghoferstraße München; Saarbrücken; Solingen; Burglengenfeld; Manzostraße München; Stuttgart)

## 2001

16. Peuser, F. A.:  
Große thermische Solaranlagen zur Trinkwassererwärmung  
Tagungsband (VDI-Berichte 1584, S. 43) der Fachtagung "SOLARTHERMIE – Auslegung, Anwendung, Technische Regeln" der VDI-Gesellschaft Energietechnik, Düsseldorf, am 7.3.2001 im Wissenschaftspark Gelsenkirchen,  
Herausgeber: Verein Deutscher Ingenieure, Düsseldorf
17. Peuser, F. A.:  
Erfahrungen beim Betrieb mit großen thermischen Solaranlagen  
Tagungsband (VDI-Berichte 1584, S. 185) der Fachtagung "SOLARTHERMIE – Auslegung, Anwendung, Technische Regeln" der VDI-Gesellschaft Energietechnik, Düsseldorf, am 7.3.2001 im Wissenschaftspark Gelsenkirchen,  
Herausgeber: Verein Deutscher Ingenieure, Düsseldorf

18. Mies, M.:  
Solarthermie-2000, Teilprogramm 2  
Anlagen und Ergebnisse der Messprogramme  
Statusbericht 2001 des OPET-Seminars "Solarunterstützte Nahwärmeversorgung"  
am 29.-30.3.2001 in Neckarsulm  
Herausgeber: Steinbeis-Transferzentrum Stuttgart – Berlin, Stuttgart
19. Peuser, F. A., Remmers, K.-H., Schnauss, M.:  
Langzeiterfahrung Solarthermie – Wegweiser für das erfolgreiche Planen und Bauen von  
Solaranlagen  
Herausgeber: Solarpraxis Supernova AG, Berlin, 2001; ISBN 3-934595-07-3

## **2002**

20. Peuser, F.A.; Croy, R.:  
Betriebserfahrungen mit großen Solaranlagen zur Trinkwassererwärmung im Teilprogramm  
2 von Solarthermie-2000  
Tagungsband der Fachtagung "Solares Bauen" am 8.3.2002 in Eckernförde
21. Peuser, F. A.; Croy, R.:  
Vor- und Rücklauftemperaturen im Kollektorkreis bei großen Anlagen zur  
Trinkwassererwärmung  
Tagungsband zum 12. Symposium "Thermische Solarenergie" vom 24. -26.4.2002  
im Kloster Banz, Staffelstein  
Herausgeber: OTTI-ENERGIE-KOLLEG, Regensburg
22. Peuser, F. A.:  
Betriebserfahrungen mit großen thermischen Solaranlagen  
Tagungsband zum 12. Symposium "Thermische Solarenergie" vom 24. -26.4.2002  
im Kloster Banz, Staffelstein  
Herausgeber: OTTI-ENERGIE-KOLLEG, Regensburg
23. Croy, R.; Wirth, H. P.:  
Solarthermie-2000, Teilprogramm 2  
Solaranlage im Städtischen Klinikum Solingen  
3. Zwischenbericht des Auswertzeitraums 1.10.1998 - 28.2.2002, Juni 2002  
(BMWi-Förderkennzeichen 032 9652C)
24. Croy, R.; Wirth, H. P.:  
Solarthermie-2000, Teilprogramm 2  
Solaranlage im Krankenhaus Burglengenfeld  
Abschlussbericht – Berichtszeitraum: 12.11.1998 - 29.9.2001, Juni 2002  
(BMWi-Förderkennzeichen 032 9652D)

## **2003**

25. Peuser, F. A.:  
Große Solaranlagen zur Trinkwassererwärmung  
BINE-Informationsdienst – themeninfo III/02  
Herausgeber: Fachinformationszentrum Karlsruhe, Gesellschaft für wissenschaftlich -  
technische Information mbH, 76344 Eggenstein-Leopoldshafen  
Bezug: Fachinformationszentrum Karlsruhe, Büro Bonn, Mechenstraße 57, 53 129 Bonn

26. Peuser, F. A.; Croy, R.; Mies, M.; Rehrmann, U.:  
Ursachen zu hoher Netzurücklauftemperaturen und deren Einfluss auf das Betriebsverhalten von Solaranlagen zur Nahwärmeunterstützung  
Tagungsband zum 13. Symposium "Thermische Solarenergie" vom 14.-16.5.2003  
im Kloster Banz, Staffelstein  
Herausgeber: OTTI-ENERGIE-KOLLEG, Regensburg
27. Croy, R.; Mies, M.; Rehrmann, U.; Szablinski, D.:  
Betriebserfahrungen mit Kurzzeitspeicher-Solaranlagen zur Nahwärmeunterstützung im Teilprogramm 2 von Solarthermie-2000  
Tagungsband zum 13. Symposium "Thermische Solarenergie" vom 14.-16.5.2003  
im Kloster Banz, Staffelstein  
Herausgeber: OTTI-ENERGIE-KOLLEG, Regensburg
28. Peuser, F. A.; Croy, R.; Wirth, H. P.:  
Entladeregulierung mit Anpassung des Volumenstroms der Entladepumpe an den Zapfverbrauch  
Tagungsband zum 13. Symposium "Thermische Solarenergie" vom 14.-16.5.2003  
im Kloster Banz, Staffelstein  
Herausgeber: OTTI-ENERGIE-KOLLEG, Regensburg
29. Mies, M.; Rehrmann, U.:  
Solar unterstütztes Nahwärmesystem Cohnsches Viertel, Hennigsdorf  
Tagungsband zum 13. Symposiums "Thermische Solarenergie" vom 14.-16.5.2003  
im Kloster Banz, Staffelstein  
Herausgeber: OTTI-ENERGIE-KOLLEG, Regensburg
30. Croy, R.; Wirth, H. P.:  
Solarthermie-2000, Teilprogramm 2  
Solaranlage im Mehrfamilienhaus Baumgartner-/Ganghoferstraße in München  
Abschlussbericht – Berichtszeitraum: 17.7.1997 – 30.9.2003, November 2003  
(BMU-Förderkennzeichen 032 9652A)
31. Croy, R.; Wirth, H. P.:  
Solarthermie-2000, Teilprogramm 2  
Solaranlage in der Jugendherberge Saarbrücken  
Abschlussbericht – Berichtszeitraum: 26.6.1997 - 9.10.2003, Dezember 2003  
(BMU-Förderkennzeichen 032 9652B)
32. Croy, R.; Wirth, H. P.:  
Solarthermie-2000, Teilprogramm 2  
Solaranlage im Städtischen Klinikum Solingen  
Abschlussbericht – Berichtszeitraum: 1.10.1998 - 12.9.2003, Dezember 2003  
(BMU-Förderkennzeichen 032 9652C)
33. Croy, R.; Wirth, H. P.:  
Solarthermie-2000, Teilprogramm 2  
Solaranlage im Altenheim Hans-Sieber-Haus, Manzostraße in München  
2. Zwischenbericht des Auswertezitraums 1.11.1999 - 6.11.2003, Dezember 2003  
(BMU-Förderkennzeichen 032 9652E)

## **2004**

34. Mies, M.; Rehrmann, U.:  
Solarthermie-2000, Teilprogramm 2  
Wohnsiedlung Burgholzof Stuttgart  
2. Zwischenbericht des Auswertzeitraums bis 2.7.2003, Juli 2004  
(BMU-Förderkennzeichen 032 9652F)
35. Szablinski, D.:  
Solarthermie-2000, Teilprogramm 2  
Wohngebiet Badener Hof Heilbronn  
1. Zwischenbericht des Auswertzeitraums bis 3.11.2002, Februar 2004  
(BMU-Förderkennzeichen 032 9652M)
36. Wirth, H.P.:  
Solarthermie-2000, Teilprogramm 2  
Solaranlage im Seniorenheim M. A. Nexö Leipzig  
Schlussbericht, Juli 2004  
(BMU-Förderkennzeichen 032 9602K)

## **2006**

37. Croy, R.:  
Analyse und Evaluierung großer Kombianlagen zur Trinkwassererwärmung und  
Raumheizung - Bericht zur Solaranlage Gelsenkirchen, Nahwärmeinsel Lindenhof 2 – 12;  
Februar 2006  
(BMU-Förderkennzeichen 032 9268B)
38. Croy, R.; Wirth, H. P.:  
Solarthermie2000plus  
1. Zwischenbericht für das Projekt "Solaranlage im Wohngebiet ehemaliger Schlachthof in  
Speyer", April 2006  
(BMU-Förderkennzeichen 032 0604A)
39. Croy, R.:  
Erfahrungen mit großen Solaranlagen zur Trinkwassererwärmung und Heizungs-  
unterstützung  
Tagungsband zum 16. Symposium "Thermische Solarenergie" vom 17.–19.5.2006  
im Kloster Banz, Staffelstein  
Herausgeber: OTTI-ENERGIE-KOLLEG, Regensburg
40. Croy, R.:  
Solarthermie-2000, Teilprogramm 2  
1. Zwischenbericht für das Projekt "Solaranlage in den Wohnhochhäusern Frankfurt  
Windthorststraße", Mai 2006  
(BMU-Förderkennzeichen 032 9652S)

41. Mies, M.; Rehrmann, U.; Szablinski, D.:  
Solarthermie-2000, Teilprogramm 2  
Wohngebiet Badener Hof Heilbronn  
Abschlussbericht des Auswertzeitraums bis November 2005, August 2006  
(BMU-Förderkennzeichen 032 9652M)
42. Croy, R.; Wirth, H. P.:  
Analyse und Evaluierung großer Kombianlagen zur Trinkwassererwärmung  
Abschlussbericht November 2006  
(BMU-Förderkennzeichen 032 9268B)
43. Croy, R.; Wirth, H. P.:  
Solarthermie-2000, Teilprogramm 2  
Solaranlage im Altenheim Hans-Sieber-Haus, Manzostraße in München  
Abschlussbericht des Auswertzeitraums 1.11.1999 – 30.9.2004, Dezember 2006  
(BMU-Förderkennzeichen 032 9652E)





## 18 Anhang B

### **Informationsschriften zu Solarthermie-2000 (Trinkwassererwärmungsanlagen)**

In diesem Anhang sind nicht alle Unterlagen enthalten, die im Förderkonzept Solarthermie-2000 erstellt wurden. Nicht enthalte sind die Vordrucke zu den Daten der Systemkomponente (z.B. Kollektoren, Wärmetauscher, Speicher etc.), Bedarfsprofile und die Erläuterungen zur Berechnung des erreichten Anteils am Garantieertrag. Letztere sind im Haupttext enthalten.

Bei Bedarf können die hier nicht wiedergegebenen Informationsunterlagen / Datenblätter bei der ZfS GmbH angefordert werden.



Bundesministerium für Wirtschaft und Technologie



Anmerkung: Stand 1999 nach Reduzierung Kosten der solaren Nutzwärme von 0,30 DM/kWh auf 0,25 DM/kWh (0,16 €/kWh auf 0,13 €/kWh)

**Bundesministerium für  
Wirtschaft und Technologie**

**Projektträger Biologie, Energie, Umwelt**

**Programm "SOLARTHERMIE-2000"**

**Information zum Teilprogramm 2**

**"Solarthermische Demonstrationsanlagen  
für öffentliche Gebäude  
mit Schwerpunkt in den neuen Bundesländern"**

**von 1993 bis 2002**

**im Rahmen des 4. Programms Energieforschung und  
Energietechnologien**

## Hintergrund und Zielsetzung

Aufbauend auf der Fördermaßnahme des Zukunftsinvestitionsprogrammes (ZIP) zur Solartechnik Anfang der 80er Jahre und den daraus jetzt ableitbaren Langzeitbetriebsergebnissen sowie dem erreichten Stand der Komponenten- und Systementwicklung und der Gebäudetechnik soll durch Förderung einer größeren Anzahl von solarthermischen Demonstrationsanlagen eine umfassende Erprobung von Systemen zur aktiven thermischen Sonnenenergienutzung erfolgen, um die technischen Voraussetzungen für einen künftigen wirksamen Beitrag der Solarthermie zur Energieversorgung zu schaffen und die wirtschaftlichen Einsatzbedingungen zu verbessern. Verwertbare Erfahrungen mit den unterschiedlichen Systemkombinationen können nur dann gesammelt werden, wenn eine repräsentative Anzahl derartiger Anlagen errichtet wird und über einen längeren Zeitraum betrieben und bewertet werden kann.

Als erklärtes Ziel dieser Demonstration von Beispiellösungen größerer Anlagen soll u.a. nachgewiesen werden, daß die thermische Solartechnik technisch und wirtschaftlich handhabbare und konkurrenzfähige Lösungen ermöglicht und die solaren NutzwärmeKosten heute auf unter 0,25 DM/kWh durch Reduzierung der spezifischen Systemkosten und Erhöhung der spezifischen Nutzenergieabgabe gesenkt werden können.

Die Förderung hat darüber hinaus folgende Ziele:

- Stärkung der Vorbild- und Multiplikatorwirkung des öffentlichen Bereiches für den Einsatz neuer, umweltfreundlicher Energietechniken
- Know-how-Transfer zur aktiven Nutzung der Sonnenenergie und zur Errichtung von Solaranlagen in die neuen Bundesländer
- Erweiterung des Erkenntnisstandes durch Einbindung in die Technologieverbreitung bei
  - \* den beteiligten Bundes-, Landes- und kommunalen Behörden sowie deren öffentlichen Einrichtungen
  - \* den lokalen Energieversorgungsunternehmen
  - \* den regionalen Handwerkskammern
  - \* dem produzierenden Gewerbe (Kollektorhersteller, Speicherhersteller etc.)
  - \* den installierenden Gewerken (Sanitär, Heizung etc.)
  - \* den planenden Architekten und Fachingenieuren
  - \* den Hochschulen, Fachhochschulen und sonstigen wissenschaftlichen Einrichtungen
- Intensive Informationsvermittlung über die Möglichkeiten der Solartechnik an die breite Öffentlichkeit

Das wissenschaftliche Begleitprogramm soll durch kontinuierliche Meßdatenerfassung und -auswertung sowie Systemanalysen und -optimierungen insbesondere Aussagen zum Energieertrag, zum Langzeitbetriebsverhalten, zur Betriebssicherheit, zum Wartungsaufwand und damit zur Wirtschaftlichkeit der Solaranlagen liefern.

Die Durchführung über einen längeren Zeitraum gewährleistet, daß sowohl gewonnene Betriebserfahrungen als auch neue Forschungs- und Entwicklungsergebnisse noch während der Laufzeit in das Programm integriert werden können.

### **Gegenstand der Förderung und Auswahlkriterien**

Gegenstand der Förderung sind die Errichtung und die Erprobung von bis zu 100 solarthermischen Anlagen vorwiegend zur Warmwasserbereitung mit einer Größe von mindestens 100 m<sup>2</sup> Kollektorfläche in Gebäuden, die überwiegend mit öffentlichen Mitteln finanziert werden, an ausgewählten Standorten in der Bundesrepublik Deutschland mit Schwerpunkt in den neuen Bundesländern und Berlin.

Für die Förderung gelten folgende übergeordnete Förder- und Auswahlkriterien:

1. Gefördert werden solarthermische Demonstrationsanlagen für bestehende oder neu zu errichtende Gebäude des Bundes und der Länder einschließlich ihrer nachgeordneten Einrichtungen, der Kommunen einschließlich kommunaler Betreibergesellschaften und kommunaler Wohnungsgesellschaften sowie Wohnungsbaugenossenschaften und anderer Körperschaften, Anstalten und Stiftungen des öffentlichen Rechts sowie Körperschaften privaten Rechts, die gemeinnützigen Zwecken dienen und deren Gebäude überwiegend mit öffentlichen Mitteln finanziert werden.
2. Antragsberechtigt sind die Eigentümer der Liegenschaften gemäß 1 sowie in besonderen Fällen lokale Energieversorger dieser Gebäude (Wärmelieferungsmodell).
3. Die Bausubstanz, die konventionelle Energieversorgungstechnik sowie der Wärme- bzw. Warmwasserbedarf müssen gute Voraussetzungen für die Nutzung der Solartechnik bieten.
4. Bei bestehenden Gebäuden wird davon ausgegangen, daß eine evtl. notwendige energie- bzw. haustechnische Anlagensanierung als Eigenleistung durch den Antragsteller vorlaufend oder zeitgleich erbracht wird.
5. Der Wärmebedarf muß die Errichtung einer Solaranlage mit einer Größe von mindestens 100 m<sup>2</sup> Kollektorfläche rechtfertigen; in der Regel muß dazu der tägliche Warmwasserverbrauch ganzjährig bei ca. 7 m<sup>3</sup>/d oder mehr liegen. Eine geeignete Fläche für die Aufstellung der Kollektoren muß vorhanden sein.
6. Maßgebend für die Projektauswahl sind insbesondere die zu erwartenden Nutzwärmekosten der mit der Anlage bereitgestellten Wärme. Sie sollen 0,25 DM/kWh als Orientierungswert für das Gesamtsystem nicht überschreiten. Es ist erklärtes Ziel, diesen oberen Grenzwert möglichst weit zu unterschreiten. Die Ermittlung der Nutzwärmekosten erfolgt nach einem einheitlichen und vorgegebenen Verfahren; die Einzelheiten zum Berechnungsverfahren sind in den Erläuterungen zur Programminformation für Antragsteller näher ausgeführt.

7. Zur Sicherung eines breiten Demonstrationseffektes wird außerdem die Vielfalt unterschiedlicher Standorte, Anlagengrößen, technischer Systemlösungen, Hersteller, Gebäudearten und Betreiber berücksichtigt. Die wirtschaftlichen und technischen Randbedingungen müssen jedoch in jedem Fall erfüllt sein.
8. Die geförderten Anlagen müssen eine hohe Demonstrationswirkung für die Öffentlichkeit haben und als Anschauungs- und Lernobjekte geeignet sein.
9. Der Betreiber muß sich zur Teilnahme an dem begleitenden Meß- und Auswertungsprogramm über einen Zeitraum von ca. drei Jahren in Zusammenarbeit mit dafür ausgewählten wissenschaftlichen Einrichtungen bereiterklären.

### **Art, Umfang und Höhe der Förderung**

1. Die Projektförderung erfolgt auf dem Wege der Zuwendung nach Einzelbewilligung in Form eines nicht rückzahlbaren Zuschusses.
2. Der Investitionszuschuß wird nur für den solarthermischen Teil des Gesamtprojektes gewährt und kann bis zu 90% der zuwendungsfähigen Ausgaben für die Solaranlagen (Planung und Investition) betragen. Die maximale Förderquote für die Solaranlagen wird innerhalb der Laufzeit des Programms stufenweise gesenkt. Für Stadtwerke und kommunale Wohnungsbaugesellschaften/Wohnungsbaugenossenschaften ist die Förderhöhe auf 50 % (NBL 60 %) begrenzt.

Die Meß-, Daten- und Anzeigetechnik für wissenschaftliche Zwecke wird zu 100 % gefördert.

Nicht förderfähig sind unter anderem Ausgaben für Betrieb und Verbrauch, Einrichtung von Spitzen- und Reservekesseln, Sanierung oder Modernisierung des Gebäudes und der konventionellen Haustechnik sowie für Grunderwerb.

3. Die Zuwendung ist in der Höhe begrenzt. Die spezifischen Systemkosten (DM/m<sup>2</sup> Kollektorfläche) müssen sich an den solaren Nutzwärmekosten von derzeit max. 0,25 DM/kWh orientieren und werden durch Berechnung des konkreten erwartbaren Energieertrages der Solaranlage mit einer sich daraus ergebenden Obergrenze ermittelt.
4. Für den Fall, daß sich die wirtschaftlichen Bedingungen für die Errichtung oder den Betrieb von solarthermischen Anlagen wesentlich ändern, behält sich der Förderer eine Anpassung der Förderkonditionen für Neubewilligungen vor. Bereits bewilligte Zuwendungen bleiben davon unberührt.
5. Die Zuwendungen werden im Rahmen der verfügbaren Haushaltsmittel gewährt. Ein Rechtsanspruch auf Zuwendung besteht nicht, die Bewilligungsbehörde entscheidet aufgrund ihres pflichtgemäßen Ermessens.

### **Förderverfahren**

1. Für die Bewilligung, Auszahlung und Abrechnung der Zuwendung sowie den Nachweis und die Prüfung der Verwendung gelten die §§ 23, 44, 44a BHO sowie die entsprechenden Vorläufigen Verwaltungsvorschriften zur Bundeshaushaltsordnung (Vorl. VV-BHO).

Die Projekte werden im Regelfall nach den Allgemeinen Nebenbestimmungen für Zuwendungen zur Projektförderung (ANBest-P) und den Besonderen Nebenbestimmungen des Bundesministeriums für Bildung und Forschung (BNBest, BMBF98) gefördert, die vom Bundesministerium für Wirtschaft und Technologie für die Förderung von Forschungs- und Entwicklungsvorhaben übernommen wurden.

2. Vor der förmlichen Antragstellung muß der tatsächliche Warmwasserbedarf und die Eignung des Gebäudes für die Solaranlageninstallation durch eine fachliche Begutachtung und ggf. eine meßtechnische Untersuchung durch die programmbegleitende Wissenschaftseinrichtung nachgewiesen sein. (Einzelheiten zum Ablauf bzw. der Vorauswahl sind in den Programmerrläuterungen dargestellt.)
3. Mit dem Antrag muß bei bestehenden Gebäuden eine Aufstellung über bereits durchgeführte bzw. geplante energie- bzw. haustechnische Maßnahmen vorgelegt werden. Des weiteren ist eine Zusicherung zu geben, daß die notwendigen gebäudetechnischen Sanierungsmaßnahmen gemäß den geltenden Anforderungen durchgeführt sind bzw. zeitgleich mit der Installation der Solaranlage realisiert werden.
4. Wird ein Objekt in das Programm aufgenommen, erhält der Zuwendungsempfänger von Beginn an eine wissenschaftlich-technische Beratung, z.B. bei der Festlegung von Anforderungen an das System, bei der Ausschreibung, bei der Auftragsvergabe und schließlich auch während der Bauphase.

Nach der Inbetriebnahme wird jedes Solarsystem des Feldversuchs einer etwa dreijährigen meßtechnischen Betreuung und Auswertung unterzogen, die von der ZfS - Rationelle Energietechnik GmbH als programmbegleitender Wissenschaftseinrichtung koordiniert und in den neuen Bundesländern von ortsnahen Hochschulen bzw. Fachhochschulen durchgeführt wird.

5. Die zuständigen Landesministerien sind von den Antragstellern über ihre Projektabsicht so zu informieren, daß sie rechtzeitig im Zusammenwirken mit den nachgeordneten Stellen die eventuell notwendigen sonstigen Sanierungen an den öffentlichen Gebäuden beurteilen können.
6. Die Auftragsvergabe für die Solaranlage darf nicht vor Erteilung des Bewilligungsbescheides erfolgen.

Anfragen sind an den

**Projekträger Biologie, Energie, Umwelt (BEO)  
Forschungszentrum Jülich GmbH  
52425 Jülich  
(Tel.: 02461-61-3363)**

bzw. direkt an die

**BEO-Außenstelle Berlin  
Postfach 610247  
10923 Berlin  
(Tel.: 030-20199-427/432)  
(Fax: 030-20199-470)**

zu richten.

## **Zusätzliche Erläuterungen zum Förderprogramm**

# **Programm "SOLARTHERMIE-2000"**

## **Erläuterungen zur Information von BMWi/PtJ**

### **zum Teilprogramm 2:**

**"Solarthermische Demonstrationsanlagen in öffentlichen Gebäuden**

**mit Schwerpunkt in den neuen Bundesländern**

**und den östlichen Bezirken von Berlin"**

## **Kontaktanschriften:**

### **Anfragen/Anträge zum Bau von Solaranlagen im Rahmen des Programms „Solarthermie-2000“:**

Forschungszentrum Jülich GmbH  
Projektträger Jülich (PtJ)  
Außenstelle Berlin  
z.H. Herrn Dr. P. Donat  
Postfach 61 02 47

#### **10923 Berlin**

Tel.: 030/20199-427  
Fax: 030/20199-470  
eMail: [p.donat@fz-juelich.de](mailto:p.donat@fz-juelich.de)  
<http://www.fz-juelich.de/ptj>

### **Anfragen zum Programmablauf und zum Fragebogen:**

ZfS - Rationelle Energietechnik GmbH  
z.H. Herrn Dr.-Ing. Felix A. Peuser  
Verbindungsstraße 19

#### **40723 Hilden**

Tel.: 02103/2444-0  
Fax: 02103/2444-40  
eMail: [zfs.energie@t-online.de](mailto:zfs.energie@t-online.de)



## Vorbemerkungen

Die folgenden Erläuterungen ergänzen die Informationsschrift des Bundesministeriums für Wirtschaft und Arbeit (**BMWA** [Anmerk.: früher *BMWi*]) und seines Projektträgers Jülich (**PtJ**) zum Teilprogramm 2 des Programms "Solarthermie-2000". Sie enthalten u.a. einige zusätzliche Hinweise zu den in der BMWA-Information genannten Teilnahmebedingungen.

Einige Ausführungen zur Projektstruktur und zu den wichtigsten Arbeitspunkten sollen einen Überblick darüber geben, wie die Zusammenarbeit zwischen den am Projekt beteiligten Stellen organisiert ist und welche Aufgaben den Beteiligten zugeordnet sind. Im Rahmen dieser kurzen Erstinformation kann dabei nicht auf alle Punkte eingegangen werden. Standardisierte Antragsunterlagen werden im Rahmen der Vorbereitung für die einzelnen Förderanträge zur Verfügung gestellt.

Anhand des groben Ablaufschemas für ein einzelnes Projekt kann der Interessent erkennen, welche Arbeitsschritte im Projekt in welcher zeitlichen Abfolge anfallen werden und mit welchen Bearbeitungszeiten in etwa gerechnet werden muß.

Die Kurzbeschreibung des projektbegleitenden Meßprogramms skizziert die Forschungsaktivitäten im Rahmen dieses Programms und die durch den Anlagenbetreiber zu erbringenden Leistungen.

Da im Rahmen dieses Programms auch Bedingungen bezüglich der System- und Nutzenergiekosten der Solaranlagen gestellt werden, sind dazu einige Ausführungen im Kostenkapitel enthalten.

Diesen Erläuterungen ist ein Fragebogen beigefügt, der vom Interessenten auszufüllen und an die angegebene Anschrift zurückzusenden ist. Der Fragebogen soll eine Entscheidung darüber ermöglichen, ob alle Vorbedingungen für eine Teilnahme an dem Programm erfüllt sind und ob das Objekt **voraussichtlich** für die Aufnahme in das Programm geeignet ist (vgl. die Ausführungen auf dem Fragebogen selbst).

## Projektstruktur, wesentliche Arbeitspunkte im Projekt

Im Rahmen dieses Programms sollen bis zu 100 Solaranlagen an öffentlichen neu zu errichtenden, sanierten oder zu sanierenden Gebäuden installiert werden. Jede dieser Anlagen wird als Einzelprojekt in das Programm eingebracht werden. Der Projektträger PtJ im Forschungszentrum Jülich GmbH ist vom BMWA mit der Durchführung der Fördermaßnahme "Solarthermie-2000" beauftragt und trifft im eigenen Namen die entsprechenden Förderentscheidungen. Er ist für den einzelnen Interessenten bzw. Antragsteller oder Zuwendungsempfänger der direkte Ansprechpartner bezüglich der Projektdurchführung und -förderung (Terminplan, Finanzierung etc.) während der Projektlaufzeit.

Die ZfS-Rationelle Energietechnik GmbH ist im Auftrag von BMWA/PtJ tätig. Sie berät BMWA/PtJ, koordiniert das gesamte begleitende Meßprogramm und arbeitet intensiv mit Hochschulen zusammen. Die wissenschaftlich-technische Betreuung der einzelnen Anlagen erfolgt entweder durch die ZfS selbst oder durch eine beauftragte Hochschule (künftig **"betreuende Stelle"** genannt), wobei die Aufteilung unter geographischen und organisatorischen Gesichtspunkten vorgenommen wird.

Bevor ein Antrag auf Förderung einer Solaranlage an einem Objekt (Gebäude, Gebäudekomplex) gestellt werden kann, wird im Rahmen einer **Voruntersuchung** zunächst überprüft, ob das Objekt

- die allgemeinen Bedingungen,

- die technischen Anforderungen,
- die verbrauchsbezogenen Voraussetzungen und
- die wirtschaftlichen Bedingungen

erfüllt.

Diese technisch-wirtschaftlichen Voruntersuchungen werden im Auftrag von PtJ von der betreuenden Stelle durchgeführt. Der Interessent erklärt sich bereit, ihr die zur Beurteilung der Eignung des Objekts erforderlichen Informationen zur Verfügung zu stellen (durch Ausfüllen von Fragebogen, Besichtigungs- und Gesprächstermine vor Ort etc.) sowie vorbereitende Messungen zum Warmwasser- bzw. Energiebedarf der Verbraucher, an die das Solarsystem angekoppelt werden soll, zuzulassen bzw. nach Vorgaben durchzuführen. Diese vorbereitenden Messungen sollen eine Auslegungsempfehlung für die Solaranlage und eine Abschätzung des Kostenrahmens ermöglichen.

Die formelle **Antragstellung** wird erst nach Vorliegen dieser Begutachtungsergebnisse empfohlen. Der Projektträger PtJ trifft seine Förderentscheidung unter Berücksichtigung der Empfehlungen der betreuenden Stelle.

Nach der **Förderbewilligung** durch PtJ ist die Errichtung der Solaranlage vom Betreiber bzw. seinem Planer in Abstimmung mit der betreuenden Stelle zu planen und öffentlich auszuschreiben. Die Investitionsmittel für das Solarsystem werden vorläufig gesperrt.

Damit

- die Qualifikation der Anbieter sichergestellt wird,
- der neue Stand der Technik Berücksichtigung findet,
- die wesentlichen Betriebsbedingungen eingehalten werden und
- die Angebote bezüglich der Randbedingungen (Gewährleistungsfragen etc.) und der Wirtschaftlichkeitsbewertung des Systems vergleichbar werden,

werden dem Planer einige **einheitliche und verbindliche Richtlinien** für den Inhalt und die Form aller Leistungsverzeichnisse (LV) sowie zu technischen Randbedingungen für die Solarsysteme vorgegeben. Die Verantwortung für die Erstellung des speziellen LV incl. der technischen Ausführungsdetails verbleibt beim Betreiber bzw. Planer.

Die eingegangenen Angebote werden vom Betreiber bzw. zuständigen Planer geprüft und bewertet werden. Der Betreiber bzw. Planer erarbeitet (möglichst in Abstimmung mit der betreuenden Stelle) einen Vergabevorschlag. Die betreuende Stelle gibt an PtJ eine Stellungnahme zu dem Vergabevorschlag ab. Auf der Basis dieses Vorschlags und dieser Stellungnahme entscheidet PtJ über die Freigabe der investiven Mittel. Erst nach dieser Mittelfreigabe kann der Betreiber den Auftrag vergeben. **Modifikationen der angebotenen Leistungen oder Nachträge bedürfen der vorherigen Zustimmung von PtJ, sofern sie nicht bereits im Vergabevorschlag definiert und mit der Mittelfreigabe bewilligt waren.**

Werden mit keinem der eingegangenen Angebote die technischen und wirtschaftlichen Randbedingungen (Kosten der solaren Nutzenergie gleich mit oder geringer als 0,13 €/kWh) erreicht, so wird die Ausschreibung aufgehoben. Es kann danach ein zweites evtl. beschränktes Ausschreibungs- oder ein Nachverhandlungsverfahren durchgeführt werden. Sollte auch dies zu keinem positiven Angebot führen, so wird das Projekt nicht realisiert.

**Solarthermie-2000 ist ein Demonstrations- und Forschungsprojekt.** In Übereinstimmung mit VOB/A §25 3.(3) werden daher bei der Zuschlagserteilung in besonderem Maße technische, wirtschaftliche (dazu gehören auch volkswirtschaftliche Aspekte zum optimalen Einsatz von Fördermitteln), gestalterische und funktionsbedingte Gesichtspunkte beachtet. Für die Rangfolge der Angebote sind die solaren Nutzwärmekosten unter zusätzlicher Bewertung der Preise für die Meßtechnik maßgebend. **Der niedrigste Angebotspreis (heißt hier: der niedrigste Wert für die Kosten der solaren Nutzwärme) ist wegen der o.g. Aspekte jedoch nicht allein entscheidend.**

Sollten während der Detailplanung oder während der Installation technische Probleme auftreten, so steht die betreuende Stelle für den Betreiber kostenlos beratend zur Verfügung.

Nach der Installation und Inbetriebnahme des Systems erfolgt ein Probetrieb über etwa ein bis zwei Monate, um evtl. versteckte Systemmängel erkennen zu können. Die Abnahme erfolgt danach unter Berücksichtigung der Ergebnisse des Probetriebs in Verantwortung des Betreibers (Planers) unter Mitwirkung der betreuenden Stelle. Sofern wegen schwerwiegender Mängel Bedenken einer der beteiligten Stellen gegen die Abnahme vorliegen, kann sie verweigert werden. Das System muß in diesem Fall nachgebessert werden; die Abnahme (je nach Schwere der Mängel auch der Probetrieb) muß ggf. wiederholt werden. Nähere Informationen dazu sind in den von der ZfS erstellten "**Randbedingungen zum LV ...**" zu finden, die im Rahmen der Voruntersuchungen übergeben werden.

An die Abnahme schließt sich die Meßphase an, in deren Verlauf das Betriebsverhalten der installierten Solaranlagen ermittelt werden soll. Das Meßprogramm wird zentral von der ZfS definiert und koordiniert, damit die Vergleichbarkeit der Betriebsergebnisse gesichert ist. Das spezielle Meßprogramm an den Einzelanlagen wird von der zuständigen betreuenden Stelle durchgeführt. Die ZfS arbeitet eng mit den Hochschulinstituten zusammen, um den Know-how-Transfer sicherzustellen. Der Betreuer steht dem Betreiber bei technischen Problemen während der gesamten Programmlaufzeit beratend zur Verfügung.

Der Betreiber der geförderten Solaranlage ist verpflichtet, aktiv an dem Meßprogramm teilzunehmen und seine Aufgaben darin zu erfüllen (z.B. Ablesen und Notieren der Meßdaten sowie Versenden der Meßprotokolle, falls kein automatisches Datenerfassungssystem installiert ist). Dies beinhaltet auch die Verpflichtung, das System während des derzeit geplanten Zeitrahmens des Programms betriebsstüchtig zu halten (Durchführen von Wartungsarbeiten, Reparaturen etc.). Nur nach vorheriger Absprache mit der ZfS dürfen während der Programmlaufzeit Änderungen am System oder an seiner Betriebsweise vorgenommen werden.

Näheres dazu und zu einzuhaltenden Fristen innerhalb der Programmlaufzeit wird im Bewilligungsbescheid geregelt werden. Der Zuwendungsgeber (PtJ) behält sich eine anteilige Rückforderung der zur Verfügung gestellten Mittel für den Fall vor, daß der Betreiber die im Bewilligungsbescheid genannten Regelungen nicht beachtet.

### **Zeitlicher Ablauf für ein Einzelprojekt im Programm**

In Tabelle 1 sind die wesentlichen Arbeitsschritte für ein typisches Einzelprojekt chronologisch aufgelistet. Sofern möglich, wurden die für die Durchführung der einzelnen Aktivitäten vorgesehenen Zeitabschnitte mit angegeben. In vielen Fällen hängt der Bearbeitungszeitraum jedoch von vielen Bedingungen auf seiten des Betreibers, des Planers oder der Installationsfirma ab, so daß nur grobe Näherungswerte angegeben werden können. Der skizzierte Zeitplan kann sich je nach den Gegebenheiten im Einzelfall und auch je nach den Anforderungen im Programm verschieben. Die Tabelle ist daher lediglich als erste Information zu betrachten. Sie erhebt zudem keinen Anspruch auf detaillierte Vollständigkeit.

Arbeitsschritt	Zeitdauer (Monate) ca.
(Unter "betreuender Stelle" ist die betreuende Hochschule bzw. die ZfS zu verstehen)	
Formlose <b>Interessensbekundung (Anfrage)</b> bei PtJ [oder betreuender Stelle]	
<b>Ausfüllen und Absenden des Fragebogens (Vorantrag)</b> an ZfS (liegt dieser Info bei)	0,5 <sup>1)</sup>
<b>Bewertung des Fragebogens</b> durch betreuende Stelle und PtJ; Ergebnismitteilung (Ablehnung oder weitere Bearbeitung) an den Interessenten durch PtJ	1
<b>Besprechung der Förderbedingungen</b> mit PtJ; Zusicherung zur Erbringung der erforderlichen Eigenbeteiligung auf der Basis einer vorläufigen Kostenschätzung der betreuenden Stelle; Zusage zur Durchführung evtl. notwendiger Sanierungen am konv. System oder Dach; Übergabe der "Randbedingungen zum LV ..." (vgl. Kap. 1 u.4)	0,5-1,5 <sup>1)</sup>
<b>Detailprüfungen des Objektes vor Ort</b> durch betreuende Stelle; Stellungnahme an PtJ; Ergebnismitteilung (Ablehnung des Objekts oder Aufnahme in das Programm für weitere Untersuchungen; Auflagen bez. Sanierungen) von PtJ an Interessenten (Begutachtung)	1-2
Zustimmung des Interessenten zu den evtl. gemachten Auflagen	0,5-1 <sup>1)</sup>
<b>Vorbereitende Messung</b> des Energieverbrauchs; Ergebnismitteilung an PtJ; Mitteilung von PtJ (Ablehnung oder Aufnahme in das Programm) an Interessenten (Messung)	1,5-2,5
<b>Definition der Technik</b> und der Maximalkosten für das System durch betreuende Stelle; Zusendung der Antragsunterlagen durch PtJ an den Betreiber	0,5-1
<b>Ausfüllen des Antrages</b> durch Betreiber, förmliche Antragstellung des Betreibers bei PtJ	0,5 <sup>1)</sup>
<b>[Zwischensumme (von der Interessensbekundung bis zu einer evtl. Antragstellung)]</b>	<b>[6-10]</b>
<b>Antragsprüfung</b> bei PtJ; Bewilligung oder Ablehnung; Vorläufige Sperre der Investitionsmittel bis zur Genehmigung des Vergabevorschlags	1-2
<b>Erstellung des LV</b> durch den Planer unter Beachtung der "Randbedingungen zum LV...."	1-2 <sup>1)</sup>
<b>Abstimmung des LV</b> mit der betreuenden Stelle; Ergänzung um LV Meßtechnik	0,5-1,5
<b>Ausschreibung</b> des Solarsystems (Verantwortung bei Betreiber/Planer); Angebotseingang	1-2 <sup>1)2)</sup>
Prüfung des Ausschreibungsergebnisses durch den Planer; <b>Erarbeitung des Vergabevorschlags</b> durch Betreiber/Planer (in Kooperation mit der betreuenden Stelle)	0,5-1 <sup>1)2)</sup>
<b>Stellungnahme</b> der betreuenden Stelle zum Vergabevorschlag an PtJ; Freigabe der gemäß Angebot notwendigen investiven Fördermittel für die Solaranlage durch PtJ	0,5-1 <sup>2)</sup>
<b>Vergabe</b> des Auftrags durch den Betreiber	0,5 <sup>1)</sup>
<b>[Zwischensumme (von der Antragstellung bis zur Auftragsvergabe)]</b>	<b>[5-10]</b>
<b>Installation</b> des Systems und der Meßtechnik	2-4 <sup>1)</sup>
<b>Probetrieb</b> des Systems zur Feststellung der prinzipiellen Funktionstüchtigkeit; <b>Abnahme</b> des Systems durch Betreiber, Planer und betreuende Stelle	1,5-2,5 <sup>1)2)</sup>
<b>Erste Intensiv-Meßphase</b>	12-15
<b>Systemoptimierungen</b> , falls gem. Optimierungsvorschlag der betreuenden Stelle erforderlich oder zweckmäßig	1-3 <sup>1)</sup>
<b>Zweite Intensiv-Meßphase</b>	9-12
<b>Langzeitmessung</b> bis zum Ende des Programms (über Datalogger oder wöchentl. oder monatl. Ablesung der Meßwerte durch Betreiber und Versand an betreuende Stelle)	bis Programmende
Untersuchung diverser Komponenten auf Alterung (ZfS/Auftragnehmer)	2000-2002

<sup>1)</sup> Dauer liegt nicht (allein) im Beeinflussungsbereich von PtJ oder betreuender Stelle

<sup>2)</sup> Evtl. kann eine zweite Ausschreibung notwendig werden.

<sup>3)</sup> Bei wesentlichen Mängeln können eine zweite Probeperiode und eine zweite Abnahme notwendig werden.

*Ablaufschema für Projekte im Programm Solarthermie-2000 (TP 2)  
[Alle Zeitangaben sind nur als ungefähre Richtwerte anzusehen]*

In der Regel sollte ca. 6 Monate nach Abgabe des ersten Fragebogens die Vorentscheidung über die Aufnahme des Objektes in das Programm gefallen sein und ein förmlicher Antrag vom Betreiber gestellt werden können. Sofern es keine Probleme bei der Bereitstellung des Eigenanteils beim Betreiber und keine kostenträchtigen Auflagen zu Sanierungen aufgrund der Objektbesichtigung gibt, kann dieser Zeitraum kürzer angesetzt werden. Weitere 6 Monate später sollte der Auftrag vergeben werden können, sofern das Projekt bewilligt wurde. Insgesamt ist mit einem Zeitraum von gut einem Jahr vom Einreichen des Fragebogens bis zum Baubeginn zu rechnen. Eine besonders enge Kooperation zwischen allen beteiligten Stellen kann den Ablauf erfahrungsgemäß erheblich beschleunigen, unvorhersehbare Probleme (z.B. ungeklärte Bau- bzw. Sanierungstermine, unzureichende Planung, unvollständige Angebote etc.) können ihn jedoch auch erheblich verzögern.

## Meßprogramm

Das begleitende Meßprogramm besteht im Wesentlichen aus sechs Abschnitten:

- a) Vorbereitende Messungen zur Ermittlung der Verbrauchsstruktur (ca. 6 - 8 Wochen)
- b) Probetrieb nach Installation und Inbetriebnahme (vor Abnahme) zur Feststellung der prinzipiellen Funktionstüchtigkeit (ca. 2 Monate)
- c) Erste Intensiv-Meßphase (ca. 12 - 15 Monate)
- d) Zweite Intensiv-Meßphase, falls Optimierung nach erster Meßphase (ca. 9 - 12 Mon.)
- e) Langzeitbeobachtung (bis zum Programmende ca. 2002)
- f) Analyse von Einzelkomponenten auf besondere Alterungserscheinungen (ca. in den Jahren 2000 bis 2002)

Zu a) **Die vorbereitenden Messungen** zur Ermittlung der Verbrauchsstruktur sollen dazu dienen, den Energiebedarf des solar zu versorgenden Verbrauchers sowohl in der Höhe als auch im Profil über die verschiedenen Wochentage zu erfassen, damit das Solarsystem angepaßt dimensioniert werden kann. Da hierbei auch der **zeitliche Verlauf** des Energiebedarfs während mehrerer Tage ermittelt werden muß, werden diese Messungen in der Regel mit einem elektronischen Datenaufzeichnungsgerät durchgeführt (Dauer: ca. 6 - 8 Wochen). Der Betreiber muß evtl. Kontrollnotizen (täglich einmal) von 2 - 4 Meßsensoren machen. Sofern mit vermindertem Verbrauch im Sommer gerechnet werden muß (z.B. bei Studentenwohnheimen), so wird diese sommerliche Schwachlastperiode in die vorbereitenden Messungen einbezogen. Die vorbereitenden Messungen können in diesem Fall erheblich länger andauern.

Zu b) Im Rahmen des **Probetriebs** soll ermittelt werden, ob das Solarsystem bei den verschiedenen Betriebsbedingungen im wesentlichen korrekt arbeitet und ob die Leistungszusagen des Erstellers in erster Abschätzung erfüllt werden. (Zum letzten Punkt werden längere Messungen noch während der Intensivmeßphasen erfolgen.) Dieser Probetrieb für ca. 2 Monate ist notwendig, da die Funktionsweise eines Solarsystems in hohem Maße von den stark variierenden Witterungsbedingungen abhängt. Ein lediglich kurzzeitiger Probetrieb unter "Standard-Betriebsbedingungen" (wie z.B. bei einer Kesselanlage) kann daher bei einem Solarsystem nicht als ausreichend angesehen werden.

Zu c) **Die erste Intensivmeßphase** dient dazu, das Betriebsverhalten des Systems während aller Witterungsperioden eines Jahres in guter statistischer Absicherung zu erfassen. Aus diesem Grund erstreckt sich diese Meßphase (incl. der Einarbeitungszeit) über den Zeitraum von ca. 12 - 15 Monaten (je nach Startzeitpunkt).

Im Rahmen des sog. **Standardmeßprogramms** werden an allen Anlagen Meßfühler zur Erfassung der Energieflüsse, Betriebsstunden, Temperaturen etc. installiert werden. In der Regel werden die Meßwerte mit elektronischen Aufzeichnungsgeräten (Dataloggern) erfaßt und per Modem über die Telefonleitung an die betreuende Stelle übermittelt werden. Daher muß der Betreiber in dem Raum, in dem die Meßtechnik installiert werden soll (möglichst dort, wo die Systemregelung eingebaut ist) einen Telefonanschluß mit eigener Nummer (durchwahlfähig, **alleinig** belegt durch die Datenerfassung!!) auf seine Kosten installieren lassen. Die laufenden Kosten für diesen Anschluß trägt der Betreiber.

Es ist jedoch auch ein reduziertes Standardmeßprogramm möglich, bei dem der Betreiber wöchentlich einmal verschiedene Meßwerte ablesen muß. Formblätter mit den eingetragenen Ablesewerten sendet er in diesem Fall monatlich an die auswertende Stelle.

Das Standardmeßprogramm kann an besonders ausgewählten Systemen ergänzt werden durch weitere Sensoren für spezielle Detailuntersuchungen. Bei diesem **Forschungsmeßprogramm** werden auf jeden Fall Datalogger eingesetzt werden, die eine zeitlich höher auflösende und damit intensivere Systemanalyse zulassen. (Zum notwendigen Telefonanschluß siehe oben beim Standardmeßprogramm.)

Kleinere Mängel, die evtl. im Rahmen dieser ersten Intensivmeßphase erkannt werden, müssen direkt - möglichst noch im Rahmen der Gewährleistung - behoben werden. Der Betreiber muß daher das Solarsystem regelmäßig kontrollieren und erkannte Mängel möglichst umgehend dem Ersteller mitteilen. Erkennt der Betreuer Mängel oder Defekte, so setzt er sich möglichst rasch mit dem Betreiber oder auch direkt mit dem Ersteller (bei Bedarf auch dem Planer) in Verbindung, sofern der Betreiber diesem direkten Weg zustimmt. Geringfügige Modifikationen am System zur besseren Anpassung sind nach Absprache mit der betreuenden Stelle durchführbar.

- Zu d) Ergibt sich während der ersten Intensivmeßphase, daß größere **Optimierungsarbeiten** durchgeführt werden müssen oder sollten, so wird nach Vorliegen einer ausreichend abgesicherten Datenbasis zum Betriebsverhalten ein Optimierungsvorschlag von der betreuenden Stelle in Zusammenarbeit mit der ZfS erarbeitet und dem Betreiber vorgelegt werden. Sofern eine Optimierung sinnvoll ist, soll sie mit Mitteln aus dem Bauunterhalt durchgeführt werden.

Um den Erfolg der Maßnahme dokumentieren zu können, schließt sich an die Optimierung eine zweite Intensivmeßphase an; sie ist im Aufbau und Verlauf vergleichbar mit der ersten.

- Zu e) Nach Ablauf der Intensivmeßphasen sollen alle Anlagen bis zum Ende der Programmlaufzeit (ca. 2002) weiterhin meßtechnisch beobachtet werden. Dazu wird der Betreiber die Standardmeßtechnik weiter nutzen und die Daten regelmäßig der auswertenden Stelle zur Analyse übersenden. Er selbst sollte in dieser Zeit lernen, wie diese wenigen Daten zu interpretieren sind, damit eine über das Programm hinausgehende Kontrolle des Betriebsverhaltens von ihm selbst später durchgeführt werden kann.

- Zu f) Vor Ende der Programmlaufzeit (ab ca. dem Jahr 2000) sollen bei Bedarf an auszuwählenden Systemen Materialproben entnommen werden, um diese auf Alterungserscheinungen zu untersuchen. Diese Analysen nach mehreren Jahren Betriebsdauer lassen Rückschlüsse auf Schwachstellen in den Systemmaterialien oder -komponenten zu, die künftig vermieden werden sollen.

## Systemkosten, Nutzenergiekosten, Ertragsgarantie

In der BMWA-Information wird angegeben, daß die Kosten für die vom Solarsystem bereitgestellte Nutzwärme einen oberen Grenzwert nicht übersteigen sollen. In der ersten Projektphase wurde dieser Grenzwert auf 0,15 €/kWh festgelegt, basierend auf einer angenommenen **Lebensdauer** der Solaranlage **von 15 Jahren** und einem **Kapitalzinssatz von 6 %** (rel. Annuität 10,3 %). Die positiven Langzeiterfahrungen mit alten Solaranlagen, die im Rahmen von Solarthermie-2000, Teilprogramm 1 untersucht wurden, haben gezeigt, daß man bei heute installierten Solaranlagen von einer 20jährigen Lebensdauer ausgehen kann, vorausgesetzt, daß die Dimensionierung, Planung, Ausführung und Betreuung während des Betriebs sorgfältig vorgenommen werden. Durch die höher angesetzte Lebensdauer sinkt die rel. Annuität auf 8,72 %, so daß der Grenzwert für die solaren **Nutzwärmekosten** auf nunmehr **0,13 €/kWh** reduziert wurde. Bei einzelnen Anlagen können aufgrund besonderer Gegebenheiten andere Grenzkosten für die solare Nutzwärme vorgegeben werden. Es ist jedoch erklärtes Ziel in diesem Programm, die definierten Grenzkosten ohne Qualitätsverluste möglichst weit zu unterschreiten, damit die Konkurrenzfähigkeit von Solarsystemen gegenüber konventionellen Anlagen verbessert wird.

Die Nutzwärmekosten werden aus den Systemkosten, der relativen Annuität und dem jährlichen Ertrag an solarer Nutzwärme berechnet.

$\text{Nutzwärmekosten [€/kWh]} = \frac{\text{Relative Annuität x Systemkosten [€/a]}}{\text{jährlicher Nutzwärmeertrag [kWh/a]}}$
--

Die Systemkosten beinhalten alle Kosten, die zur Planung sowie zur betriebsfertigen Installation der Solaranlage und zu ihrer Anbindung an das konventionelle System gehören, also z.B. Kosten für Kollektoren, Speicher, Verrohrung, alle anderen Geräte und Materialien, evtl. durch den Einbau der Solaranlage bedingte Arbeiten am Gebäude (z.B. Mauerdurchbrüche etc.) sowie alle Lohnkosten, jeweils incl. der gesetzlichen Mehrwertsteuer. Die Kosten für Meßtechnik (Geräte und Einbaukosten), die über die betriebsnotwendige Ausstattung hinausgeht, zählen nicht zu den Systemkosten; sie sind jedoch im Rahmen des Programms zu 100 % förderungswürdig. Kosten für notwendige Sanierungsarbeiten an konventionellen Bauteilen (z.B. Dachsanierungen) zählen ebenfalls nicht zu den Solarsystemkosten; sie sind zudem nicht förderfähig.

**Solarthermie-2000 ist ein Demonstrations- und Forschungsprogramm.** In Übereinstimmung mit VOB/A §25 3.(3) werden daher bei der Zuschlagserteilung in besonderem Maße technische, wirtschaftliche (dazu gehören auch volkswirtschaftliche Aspekte zum optimalen Einsatz von Fördermitteln), gestalterische und funktionsbedingte Gesichtspunkte beachtet. Für die Rangfolge der Angebote sind die solaren Nutzwärmekosten unter zusätzlicher Bewertung der Preise für die Meßtechnik maßgebend. **Der niedrigste Angebotspreis (heißt hier: der niedrigste Wert für die Kosten der solaren Nutzwärme) ist wegen der o.g. Aspekte jedoch nicht allein entscheidend.**

Da sowohl der Angebotspreis als auch der Nutzwärmeertrag die Nutzwärmekosten (und damit die Rangfolge der Angebote) bestimmen, können nach der Auftragsvergabe weder kostenerhöhende noch leistungsmindernde Systemmodifikationen oder Nachträge zugelassen werden, es sei denn, sie sind **unbedingt** notwendig, weil trotz sorgfältigster Planung und Objektbesichtigung besondere Probleme nicht erkennbar waren.

***Derartige Nachträge bedürfen in jedem Fall der vorherigen Genehmigung durch PtJ. Der Auftraggeber für die Bauleistung hat nicht das Recht, ohne Rücksprache mit PtJ Modifikationen oder Zusatzleistungen zu genehmigen oder zu veranlassen.***

Da der jährliche *Nutzwärmeertrag* maßgebend ist für die Ermittlung der Nutzwärmekosten, muß er vom Anlagenersteller *garantiert* werden. Der Nutzwärmeertrag wird bei den für die Vergabe zur Diskussion stehenden Angeboten von der betreuenden Hochschule bzw. der ZfS mit Hilfe eines Simulationsprogramms vorausberechnet. Bei größeren Abweichungen dieser Rechnungen zu den Angaben des Erstellers muß der Planer die Angebotswerte nachfragen. Bei allen Anlagen wird der solare Nutzwärmeertrag im Laufe des Meßprogramms über mehrere Jahre erfaßt werden.



## Beispiel für einen Fragebogen zur Solaranlage

Zurück im Fensterumschlag an:

Datum:.....

ZfS-Rationelle Energietechnik GmbH  
z. H. Herrn U. Rehrmann  
Verbindungsstr. 19  
**40723 Hilden**

Absender:

.....  
.....  
.....  
.....  
Tel.:.....  
Fax:.....

Die folgenden gerastert unterlegten Zeilen bitte **nicht** ausfüllen. Werden von PtJ ausgefüllt.

Projektbezeichnung.:	
Laufende Nr.:	vorl. Förderkennzeichen.:

### Fragebogen zur Vorauswahl von Objekten für das Teilprogramm 2 im Rahmen des Programms "Solarthermie-2000"

Dieser Fragebogen soll eine Entscheidung darüber ermöglichen, ob alle Bedingungen für eine Teilnahme an diesem Programm erfüllt sind und ob das Objekt, an dem die Solaranlage errichtet werden soll, für die Aufnahme in das Programm **voraussichtlich** geeignet ist. Er kann durch weitere Unterlagen ergänzt werden. Das Beifügen von Unterlagen befreit den Interessenten jedoch nicht vom Ausfüllen des Fragebogens. Sollte die Anlage in das Programm aufgenommen werden, so werden die unten angegebenen Daten Bestandteil des an BMW/PtJ zu stellenden Förderantrages.

Bitte beantworten Sie daher alle Fragen zum Objekt (Gebäude, Gebäudekomplex) sehr gewissenhaft und so genau wie möglich. Sollte der für eine Antwort vorgesehene Freiraum nicht ausreichen, so fügen Sie bitte weitere Blätter bei. Senden Sie den ausgefüllten Fragebogen bitte unterschrieben an die ZfS zurück. Sie erhalten eine Eingangsbestätigung. Bitte sehen Sie von Rückfragen zum Bearbeitungsstand ab, da diese die Prüfung nur unnötig aufhalten. Der Projektträger PtJ wird Sie nach Abschluß der Bearbeitung über das Ergebnis der Vorauswahl informieren.

Sofern Sie jedoch **vor** Abgabe des Fragebogens Fragen zum allgemeinen Projektablauf oder zum Fragebogen selbst haben, so können Sie sich gerne an die ZfS wenden (Ansprechpartner: Herr Dr. Peuser, Herr Croy, Herr Rehrmann). Bei Fragen zu den Förderbedingungen im Rahmen des Programms können Sie Auskunft erhalten beim:

Forschungszentrum Jülich GmbH  
Projektträger PtJ, Außenstelle Berlin  
Ansprechpartner: Herr Dr. Donat  
Postfach 610247                      Wallstr. 17 - 22  
10923 Berlin                          10179 Berlin  
Tel.: 030/20199-427, Fax: 030/20199-470  
Email: [p.donat@fz-juelich.de](mailto:p.donat@fz-juelich.de), Webseite: <http://www.fz-juelich.de>

**1. Objekt im öffentlichen Bereich?**

(bitte ankreuzen →)

ja       nein

(siehe Seite 3 der BMWA-Information zum Teilprogramm 2  
z.B. Gebietskörperschaften des öffentlichen Rechts,  
Anstalten des öffentlichen Rechts, kommunale Wohnungs-  
gesellschaften)

Nähere Rechtsbezeichnung des Eigentümers:

.....  
.....

Sofern der Nutzer des Objektes nicht mit dem Eigentümer des Objektes identisch ist,  
bitte Erläuterungen auf separatem Beiblatt geben.

**2. Standort des Objektes, in das die Solaranlage eingebaut werden soll:**

(bitte komplette Bezeichnung und Anschrift eintragen)

Objektbezeichnung: .....

.....

Ansprechpartner: .....

Straße+Nr: .....

PLZ+Ort: .....

Bundesland: .....

Telefon: .....

Telefax: .....

**3. Eigentümer des unter 2. genannten Objektes:**

(bitte komplette Bezeichnung und Anschrift eintragen)

Bezeichnung: .....

.....

Ansprechpartner: .....

Straße+Nr: .....

PLZ+Ort: .....

Bundesland: .....

Telefon: .....

Telefax: .....

**4. Art des Objektes:**

(↓ bitte überwiegende Nutzung(en) (max. 2) ankreuzen)

- Bürogebäude
- Wohngebäude
- Werkstätten
- Wohnheim für ..... (z.B. Senioren, Studenten)
- Krankenhaus/Sanatorium
- Erholungsheim/Ferienheim
- Jugendherberge
- Schulungs- oder Tagungsstätte
- Sonstiges (bitte kurz beschreiben)

.....  
 .....

**5. Belegung des Objektes:**

(bitte die Zahlen der Personen eintragen, die im Objekt und in Gebäuden, die an die Warmwasserversorgung des Objektes angeschlossen sind, wohnen. Bei Altenheimen, Krankenhäusern u.ä. statt Personen Bettenzahl angeben.)

- ♦ an Arbeitstagen (Mo.-Fr.) ..... Personen/Betten ..... Personal
- ♦ an Samstagen ..... Personen/Betten ..... Personal
- ♦ an Sonn- und Feiertagen ..... Personen/Betten ..... Personal

Eigene Küche im Objekt? (bitte ankreuzen →)  ja  nein

Falls ja, bitte Anzahl der täglich zubereiteten Mittagessen eintragen

- ♦ an Arbeitstagen (Mo.-Fr.) ..... Mittagessen
- ♦ an Samstagen ..... Mittagessen
- ♦ an Sonn- und Feiertagen ..... Mittagessen

## 6. Warmwasserverbrauch im Objekt:

(bitte Mittelwerte in der entsprechenden Spalte eintragen)

	<b>geschätzt</b>	<b>gemessen</b>
♦ an Arbeitstagen (Mo.-Fr.)	..... m <sup>3</sup> /Tag	..... m <sup>3</sup> /Tag
♦ an Samstagen	..... m <sup>3</sup> /Tag	..... m <sup>3</sup> /Tag
♦ an Sonn- und Feiertagen	..... m <sup>3</sup> /Tag	..... m <sup>3</sup> /Tag

Die oben angegebene Warmwassermenge ist bezogen auf:

(↓ bitte nur eine Angabe ankreuzen)

- eine Auslauftemperatur an der Zapfstelle von ca. .... °C
- eine **geplante** Solltemp. im Warmwasserbereiter von .... °C
- die **derzeitige** Solltemp. im Warmwasserbereiter von .... °C

Warmwasserverbrauchsprofil während des Jahres

(↓ bitte ankreuzen)

- Verbrauch etwa gleichmäßig während des Jahres
- Verbrauchsspitze im Sommer .....% des Jahresmittels
- Verbrauchsspitze im Winter .....% des Jahresmittels
- weitere Angaben .....
- .....

Objekt geschlossen (wenig belegt) während bestimmter Jahresperioden (z.B. Betriebsurlaub; Schulferien etc.)

(bitte ankreuzen →)

ja     nein

Falls Schließung bzw. Schwachbelegung auftritt,

bitte Zeiträume und Grund eintragen

von ..... bis ..... wegen .....

von ..... bis ..... wegen .....

von ..... bis ..... wegen .....

Es fällt Abwärme an aus:

(↓ bitte ankreuzen)

- Klimatisierung
- Kühlung von Lebensmitteln

Die Abwärme wird bereits genutzt

(↓ bitte ankreuzen)

- ja     teilweise     nein
- ja     teilweise     nein

**7. Das Warmwasser wird derzeit erwärmt durch:**

(↓ bitte ankreuzen)

- Ölkessel;
- Gaskessel;
- Feststoffkessel; Art Brennstoff: .....
- elektrische Widerstandsheizung
- Blockheizkraftwerk (BHKW) im Objekt
- Fernwärme aus Heizwerk
- Fernwärme aus Kraft-Wärme-Kopplung
- Sonstige, bitte erläutern: .....

Falls Fernwärme aus Heizwerk **und** Kraft-Wärmekopplung **gleichzeitig**:  
 Anteil Fernwärme aus Heizwerk/ aus Kraft-Wärme-Kopplung:...../.....%

**Bei Fernwärmennutzung muß eine Unbedenklichkeitserklärung des Fernwärmelieferanten bezüglich der Erzeugung und Nutzung von Solarenergie im Objekt mit dem Fragebogen eingereicht werden.**

**8. Angaben zum Heizenergiebedarf**

Baujahr des Objektes: .....

Beheizte Fläche (m<sup>2</sup>): .....

Art des Brennstoffes (z.B. Erdgas, Fernwärme) .....

Brennstoffverbrauch **pro Jahr** in Liter, MWh etc. ....

Die obigen Mengenangabe bezieht sich

(↓ bitte ankreuzen)

- nur auf Raumheizung
- auf Raumheizung+Warmwasserbereitung

**9. Wurden am Gebäude und/oder der konventionellen Haustechnik Sanierungen durchgeführt**

(bitte ankreuzen →)  ja  nein

**Durchgeführte** Sanierungen an Gebäude und Technik bitte eintragen:

Monat/Jahr	Sanierungsmaßnahme
.....	.....
.....	.....
.....	.....

**10. Sind am Gebäude und/oder an der konventionellen Haustechnik Sanierungen vorgesehen oder in Ausführung?**

(bitte ankreuzen →)

ja  nein

Sanierungen (vorgesehen oder in Ausführung) bitte eintragen:

Monat/Jahr	Sanierungsmaßnahme	Mittel bewilligt	
		ja, für Jahr	nein
a).....	.....	<input type="checkbox"/>	<input type="checkbox"/>
b).....	.....	<input type="checkbox"/>	<input type="checkbox"/>
c).....	.....	<input type="checkbox"/>	<input type="checkbox"/>
d).....	.....	<input type="checkbox"/>	<input type="checkbox"/>

Gibt es bereits eine Vorplanung oder Planung für die oben aufgeführten Maßnahmen a) bis d) (oder weitere) oder sind sie schon in Ausführung?

	(↓ bitte ankreuzen ↓ Vorplanung	↓ Planung	↓ in Ausführung
a)	<input type="checkbox"/>	<input type="checkbox"/>	<input type="checkbox"/>
b)	<input type="checkbox"/>	<input type="checkbox"/>	<input type="checkbox"/>
c)	<input type="checkbox"/>	<input type="checkbox"/>	<input type="checkbox"/>
d)	<input type="checkbox"/>	<input type="checkbox"/>	<input type="checkbox"/>

Gegebenenfalls bitte Anschrift des Planers eintragen  
(bei Bedarf bitte weitere Anschriften auf Zusatzblättern)

Name: .....

Ansprechpartner: .....

Straße+Nr: .....

PLZ+Ort: .....

Telefon: .....

Telefax: .....

Sind im Rahmen einer evtl. vorgesehenen Sanierung Änderungen in der Warmwasserbereitung vorgesehen?

(bitte ankreuzen →)

ja  nein

Wenn ja, bitte kurz erläutern:

.....  
 .....  
 .....  
 .....

**11. Wurde bereits eine Vorplanung/Planung für ein Solarsystem durchgeführt?**

(bitte ankreuzen →)

ja  nein

Wenn ja: bitte Anschrift des Planers eintragen

Name: .....

Ansprechpartner: .....

Straße+Nr: .....

PLZ+Ort: .....

Telefon: .....

Telefax: .....

**12. Für das Aufstellen der Kollektoren sind folgende (auch im Winter) *unverschatteten* Flächen vorhanden und werden dafür freigegeben:**

Dachflächen (Bezeich. Gebäude) :.....  
 freie Fläche :..... m<sup>2</sup>  
 Dachneigung (bei Schrägdach) :..... Grad  
 Orientierung (bei Schrägdach) :..... Grad

Geländeflächen (Bezeich. Lage) :.....  
 freie Fläche :..... m<sup>2</sup>  
 Geländeneigung (bei Hanglage) :..... Grad  
 Orientierung (bei Hanglage) :..... Grad

Die Neigung ist in Grad gegen die Horizontale einzusetzen, für die Orientierung ist Süd = 0°, West = +90°, Ost = -90°

**Bei Dachintegration der Kollektoren in ein Schrägdach:**

Die Dachflächen sind für eine zusätzlichen Belastung von mindestens 10 kg pro m<sup>2</sup> Dachfläche geeignet.

(bitte ankreuzen →)

ja  nein

**Bei Installation der Kollektoren auf Schrägdach oberhalb der Dacheindeckung:**

Die Dachflächen sind für eine zusätzlichen Belastung von mindestens 25 kg pro m<sup>2</sup> Dachfläche geeignet.

(bitte ankreuzen →)

ja  nein

**Bei Aufständigung der Kollektoren auf einem Flachdach:**

Die gesamten Dachflächen sind durchgehend für eine zusätzlichen Belastung von mindestens 80 kg pro m<sup>2</sup> Dachfläche geeignet.

(bitte ankreuzen →)

ja       nein

Die Dachflächen unter den Kollektorreihen sind für eine zusätzlichen Belastung von mindestens 200 kg pro m<sup>2</sup> Dachfläche geeignet.

(bitte ankreuzen →)

ja       nein

Es muß aus statischen Gründen eine dachüberspannende Tragkonstruktion benutzt werden.

(bitte ankreuzen →)

ja       nein

Ein statischer Nachweis unter Berücksichtigung aller relevanten Einflußgrößen (z.B. zusätzlicher Winddruck und Sog durch das Kollektorfeld) ist nach vorläufigem positiven Bescheid zu diesem Fragebogen umgehend zu erbringen, die Kosten hierfür trägt der Antragsteller.

**13. Wann sollte nach Möglichkeit (z.B. Anpassung an Sanierungen) mit der Installation des Solarsystems begonnen werden?**

(bitte Monat/Jahr eintragen)

frühestens: .....

spätestens: .....

warum nicht später: .....

.....

**14. Ist technisch geschultes Hauspersonal für die Wartung der haustechnischen Anlagen (z.B. Heizung, Sanitär) vorhanden?**

(bitte ankreuzen →)

ja       nein

Wenn ja: Welche Qualifikation?: .....



### 15. Lageplan

Bitte legen Sie einen Lageplan (möglichst nicht größer als A3) mit folgenden Angaben dem Fragebogen bei:

- überprüfter Nordpfeil und Maßstab
- Lage, Größe, Bezeichnung und Nutzung der Gebäude
- Lage der Heizzentrale, Übergabestationen, Boilerräume o.ä.
- Lage Warmwassernetz, ggf. Heiznetz
- Dachflächen und Geländeflächen aus Punkt 12. einzeichnen
- Eingänge, Einfahrten kennzeichnen

Ort....., Datum .....

.....  
(rechtsverbindliche Unterschrift(en))

.....  
(Name in Klarschrift) (Name in Klarschrift)

Stempel

## Förderprogramm Solarthermie-2000, Teilprogramm 2

### Hinweise für den Planer

#### 1 Informationsschriften

Im Rahmen des Programms "Solarthermie - 2000, Teilprogramm 2" wird die Errichtung von solarthermischen Demonstrationsanlagen an öffentlichen Gebäuden gefördert. Weitere Einzelheiten hierzu sind der Information des Bundesministeriums Wirtschaft und Technologie (BMWA) mit dem Titel

#### **Informationen zum Programm "Solarthermie - 2000"**

sowie der weiterführenden Erläuterung des BMWA und seines Projektträgers Jülich (PtJ) mit der Überschrift

#### **Programm "Solarthermie - 2000"**

#### **Informationen zum Teilprogramm 2**

#### **Solarthermische Demonstrationsanlagen in öffentlichen Gebäuden**

#### **mit Schwerpunkt in den neuen Bundesländern und den östlichen Bezirken von Berlin**

zu entnehmen.

Zusätzliche Hinweise enthält die gemeinsame Schrift von PtJ und der ZfS - Rationelle Energietechnik GmbH mit dem Titel

#### **Programm "Solarthermie-2000"**

#### **Erläuterungen zur Information von BMWA/PtJ zum Teilprogramm 2.**

Die o.g. Informationsschriften sind zu erhalten bei:

Forschungszentrum Jülich GmbH  
Projektträger Jülich (PtJ), Herrn Dr. Donat  
Postfach 610247  
10923 Berlin  
Tel: 030/20199-427, Fax:030/20199-470  
Email: [p.donat@fz-juelich.de](mailto:p.donat@fz-juelich.de)  
<http://www.fz-juelich.de/ptj>

Bei Fragen zum Inhalt dieser Informationsschrift können Sie sich auch an die ZfS-Rationelle Energietechnik GmbH wenden.

#### 2 Allgemeine Hinweise zum Projektablauf

Jedes Projekt wird von der ZfS oder einer Hochschule betreut, im folgenden „betreuende Stelle“ genannt.

1. Der Planer nimmt möglichst frühzeitig Kontakt zur betreuenden Stelle auf, damit ein Grundkonzept für die Solaranlage diskutiert und abgestimmt werden kann.

2. Erstellung eines Ausführungsvorschlages durch den Planer, bei Bedarf in Zusammenarbeit mit der betreuenden Stelle
3. Abstimmung des Ausführungsvorschlages zwischen der betreuenden Stelle, dem Planer und dem Betreiber anhand eines Anlagenschemas
4. Erstellung des LV für die Systemtechnik durch den Planer unter Beachtung der „Randbedingungen für das Leistungsverzeichnis, die Dimensionierung, die Ausschreibung, die Vergabe und den Betrieb der Solaranlage“. Die Unterlagen können, falls noch nicht vorliegend, von PtJ/betreuender Stelle angefordert werden.
5. Abstimmung des LV zwischen betreuender Stelle, Planer und Betreiber
6. Erstellung des LV für die Meßtechnik durch die betreuende Stelle
7. Gesamt-LV zur Einsichtnahme an betreuende Stelle, Freigabe durch betreuende Stelle
8. Ausschreibung durch den Planer unter Beachtung der „Randbedingungen für das Leistungsverzeichnis...“. Um eine sorgfältige Prüfung der Angebote vornehmen zu können, sollte die Bindefrist mind. 8 Wochen ab Abgebotseröffnung betragen.
9. Überprüfung der Angebote durch den Planer, Kostenspiegel und Erstellung einer Rangfolge mit Vergabevorschlag durch den Planer
10. Nachrechnung des Solarertrages und der Nutzwärmekosten aufgrund des Angebotes durch die betreuende Stelle. Bewertung durch die betreuende Stelle, ob der vom Bieter garantierte Solarertrag plausibel und erreichbar erscheint. Bei Bedarf ist eine Diskussion zwischen Planer und Bieter zu führen.
11. Abstimmung eines Vergabevorschlages zwischen Planer, Betreiber und betreuender Stelle
12. Vergabevorschlag des Planers und Stellungnahme der betreuenden Stelle an den Projektträger PtJ
13. Zustimmung des Projektträgers PtJ zum Vergabevorschlag
14. Entsperrung der investiven Mittel durch PtJ, Vergabe des Auftrages durch Betreiber

### **3 Aufbau des Leistungsverzeichnisses**

#### **3.1 Formaler Aufbau**

Um die Kalkulationen anderer Solaranlagen miteinander vergleichen zu können, ist es unbedingt erforderlich, das Leistungsverzeichnis nach dem u.a. Schema zu gliedern, wobei die Lose Solar-system, Maßnahmen zur Legionellenbekämpfung und Meßtechnik unterschieden werden.

#### **Los I Solarsystem**

##### **Titel**

- 1 Kollektoren (nur Material)
- 2 Aufständerkonstruktion für die Kollektoren und - falls erforderlich - Verstärkung der Dachkonstruktion, Laufstege, Gitter etc. (Material und Montage)
- 3 Montage der Kollektoren auf die Aufständerkonstruktion bzw. auf oder in das Dach (Material und Montage)

- 4 Verrohrung der Kollektoren untereinander inkl. Dämmung und Sicherheitseinrichtungen im Kollektorfeld (Material und Montage)
- 5 Verrohrung vom Kollektorfeld bis zum Solar-Wärmetauscher (Steigleitung Solarkreis) inkl. Dämmung, aller ungesteuerten Ventile und Sicherheitseinrichtungen. Die gesteuerten Ventile sind in Titel 10 (Regelung) enthalten! (Material und Montage)
- 6 Wärmetauscher Kollektorkreis/Solarspeicher inkl. Dämmung (nur Material)
- 7 Solarspeicher inkl. Dämmung (nur Material)
- 8 Wärmetauscher Solarspeicher/Trinkwassernetz (falls vorhanden), inkl. Dämmung (nur Material)
- 9 Aufstellen und Verrohren der Komponenten im Keller (Solarspeicher, Wärmetauscher, ungesteuerte Ventile) und Anbindung an das konventionelle System inkl. Rohr- und Armaturendämmung. Die gesteuerten Ventile sind in Titel 10 enthalten! (Material und Montage)
- 10 Regelung/Steuerung inkl.
  - aller für die Steuerung notwendigen Fühler
  - Elektronikteile und Schaltschränke
  - gesteuerte Ventile und Pumpen der Solaranlage(Material und Montage)
- 11 Wärmeträgerfüllung im Kollektorkreis
- 12 Sonstige Komponenten (Material)
- 13 Sonstige Komponenten (Montage)
- 14 Inbetriebnahme

## **Los II Maßnahmen zur Legionellenbekämpfung (falls erforderlich)**

### **Titel**

- 1 Geräte zur Legionellenbekämpfung inkl. Steuerung und ggf. zusätzliche Verrohrung (Nur Material)
- 2 Montage der Geräte zur Legionellenbekämpfung inkl. Steuerung und ggf. der zusätzlichen Verrohrung

## **Los III Meßtechnik inkl. Einbau**

Dieser Teil des LV kommt komplett von der betreuenden Stelle und wird nach Erstellung eines detaillierten Schaltschemas in Abstimmung mit dem Planer der Solaranlage erarbeitet.

## **Los IV Optionen**

### **Titel**

- 1 Mehrkosten für die Verlängerung der Gewährleistung von 3 auf 5 Jahre
- 2 Wartungsvertrag während der Gewährleistungszeit von 3 Jahren
- 3 Wartungsvertrag nach der Gewährleistungszeit von 3 Jahren

Zum Wartungsvertrag ist eine Definition des Vertragsumfanges vom Planer in Abstimmung mit dem Betreiber zu erarbeiten.

### 3.2 Randbedingungen für das Leistungsverzeichnis, die Ausschreibung und den Betrieb der Solaranlagen

Es steht dem Planer grundsätzlich frei, ob die Randbedingungen dem LV Solaranlage in Kopie beigeheftet oder an geeigneten Stellen in den LV-Text übernommen werden. Bei den bisher ausgeführten Projekten hat es sich allerdings als die beste Lösung herausgestellt, wenn die Randbedingungen als verbindlicher Teil des LV in Kopie beigelegt werden.

### 3.3 Schaltschema und Meßtechnik

Das LV Meßtechnik muß vom Planer in das Gesamt-LV eingearbeitet werden. Zur besseren Information des Bieters ist es erforderlich, daß alle Meßsensoren aus dem LV-Meßtechnik (Volumenzähler, Temperaturfühler) in das dem Gesamt-LV beiliegende Schaltschema der Solaranlage eingetragen werden, ggf. ist Rücksprache mit der betreuenden Stelle zu nehmen.

### 3.4 Schmutzfänger

Vor jedem Volumenzähler ist grundsätzlich ein Schmutzfänger vorzusehen, z.B. im

- Kollektorkreis
- Ladekreis des Solarspeichers
- Entladekreis des Solarspeichers

Sie sind mit im LV Solarsystem auszuschreiben.

### 3.5 Kollektorfabrikat

Die Solaranlage ist nach Möglichkeit für ein neutrales Kollektorfabrikat auszuschreiben. Wird dennoch ein Kollektorfabrikat angegeben, so ist der Zusatz:

**„Andere gleichwertige Kollektorfabrikate sind zugelassen“**

deutlich sichtbar im LV einzufügen. Die Mindestanforderungen für Kollektoren sind in der DIN EN 12975-1 festgelegt, ein Kollektortest nach DIN EN 12975-2, durchgeführt von einem anerkannten Prüfinstitut, muss vorliegen.

## 4 Technische Hinweise

Die bisherigen Ausschreibungen haben gezeigt, daß bei einigen technischen Komponenten seitens der Planer noch Unsicherheiten bestehen. Deshalb werden an dieser Stelle Empfehlungen gegeben, die zeitaufwendige Recherchen und Rückfragen vermeiden sollen (vergl. dazu auch „Randbedingungen für das Leistungsverzeichnis....“).

### 4.1 Kollektorfeld

Bei einer Flachdachaufständerung sind die nach Süden ausgerichteten Kollektorreihen in einem derartigen Abstand anzubringen, daß eine gegenseitige Verschattung erst bei einem Sonnenhöhenwinkel  $<15^\circ$  auftritt.

Ein Blitzschutz für das Kollektorfeld ist gemäß DIN 57185/VDE 0185 vorzusehen.

Ein statischer Nachweis der Belastungsfähigkeit der für die Errichtung eines Kollektorfeldes vorgesehenen Dachfläche (besonders bei Flachdachflächen mit aufgeständerten Kollektoren) ist zu erstellen. Die Kosten hierfür sind nicht förderfähig und vom Betreiber zu tragen.

### 4.2 Ventile und Kugelhähne

Ventile und Kugelhähne müssen den auftretenden Drücken und Temperaturen gewachsen sein, das gilt besonders bei einem Anlagenstillstand. Für die Absperrung der Entlüfter im Kollektorfeld

müssen deshalb Armaturen vorgesehen werden, die für die Stillstandstemperatur des Kollektors geeignet sind (z.B. 180 °C).

#### 4.3 Sicherheitsventile

Die Sicherheitsventile müssen den Anforderungen der DIN 5747 Abs. 6.2 entsprechen, insbesondere also die Anforderungen des AD-Merkblattes A2 erfüllen. Wegen der z.T. hohen Temperaturenbelastung wird empfohlen, folgende bzw. gleichwertige SV zu verwenden:

SV Kollektorfeld : Götze, Ventil 851T bis 225 °C, Kennbuchstabe D/G, TRD 421  
SV Station Keller : Götze, Ventil 851 H4 bis 120 °C, Kennbuchstabe D/G/H, TRD 721

#### 4.4 Eigensicherheit der Solaranlage

Die Anlagen eigensicher auszuführen. Die Art der Realisierung (Absicherung über großes Expansionsgefäß oder automatische Befülleinrichtung) bleibt dem Planer bzw. Bieter überlassen. Die ZfS empfiehlt jedoch, die Eigensicherheit über ein großes Expansionsgefäß, das den Inhalt des Kollektorfeldes aufnehmen kann, zu realisieren. Es kann zur Abnahme der Solaranlage verlangt werden, daß die Eigensicherheit anhand eines „scharfen“ Tests demonstriert wird.

#### 4.5 Wärmedämmung Rohrleitungen und Rohrabdeckungen

Die Rohrleitungen sind mit einer Wärmedämmung nach der Heizungsanlagenverordnung mit mind. 100 % der Dämmstärke zu versehen. Für den Außenbereich sollen nichtwassersaugende Dämmmaterialien verwendet werden (Armaflex HT, Aeroflex o.ä.), dabei ist die mögliche Temperaturbelastung bei bzw. nach Anlagenstillstand zu beachten. Für die Abdeckung, auch als Schutz gegen Vogelfraß, ist Aluminiumblech und ein anderes korrosions- und UV-festes Material als Alternativposition auszuschreiben. Für den Innenbereich kann Steinwolle verwendet werden, als Abdeckung PVC, wenn vom Betreiber zugelassen.

#### 4.6 Wärmetauscher

Die Auslegung der Wärmetauscher zwischen Solarkreis und Solarspeicher wie auch zwischen Pufferspeicher und konv. System ist entscheidend für die Leistungsfähigkeit des gesamten Solarsystems. Die mittl. Temperaturdifferenz des WT soll deshalb für einen charakteristischen Betriebspunkt der Solaranlage 5 K nicht überschreiten, der Druckverlust nicht 100 mbar pro Seite. Aufgrund der komplizierten Zusammenhänge ist es erforderlich, bei der Auslegung des WT Kontakt mit der betreuenden Stelle aufzunehmen.

#### 4.7 Solarspeicher

Die Konzeption der Speicherverschaltung ist von dem erforderlichen Volumen, von den Räumlichkeiten im Objekt und von der Zugänglichkeit abhängig. Es ist dem Planer und dem Bieter überlassen, hier entsprechende Lösungen zu realisieren (kellergeschweißte Speicher, viele kleine Einzelspeicher, Speicher mit oder ohne Schichtladesystem, Verwendung vorhandener liegender oder stehender Speicher, wenn noch eine ausreichende Lebensdauer zu erwarten ist). Zu beachten ist, daß die Speicher ggf. der Druckbehälterverordnung unterliegen und danach gebaut, aufgestellt, geprüft und bescheinigt sein müssen. In Zweifelsfällen behält sich die betreuende Stelle vor, den TÜV hinzuzuziehen.

#### 4.8 Solarkreispumpe und andere Pumpen

Die Solarkreispumpe muß für den Wärmeträger des Solarkreises geeignet sein und Temperaturen bis 130 °C standhalten. Die Pumpe ist so zu dimensionieren, daß die für das Kollektorfeld vorgesehene Durchströmung (bei Low-Flow 12 - 15 l/(m<sup>2</sup>·h), bei normalem Durchfluß 40 l/(m<sup>2</sup>·h)) mit Sicherheit eingehalten werden. Die bisherigen Erfahrungen zeigen, daß der Druckverlust im Kollektorkreis eher unterschätzt wird, so daß der beabsichtigte Durchfluß im Betrieb dann nicht erreicht wird. Zu beachten sind auch die zusätzlichen Widerstände durch die Meßtechnik (Volumenzähler, Tauchhülsen für Temperaturfühler). Dies gilt auch für alle anderen Rohrleitungen und Kreise, in die die Meßtechnik eingebaut wird. Im LV Meßtechnik werden hier detailliertere Angaben gemacht, mit welchen Druckverlusten durch diese Einbauten zu rechnen ist. Diese Angaben muß der Planer bei der Dimensionierung/Ausschreibung der Pumpen in seinem Haupt-LV nachträglich berücksichtigen.

## Solarthermie-2000, Teilprogramm 2

### Randbedingungen für das Leistungsverzeichnis, die Dimensionierung, die Ausschreibung, die Vergabe und den Betrieb der Solaranlage

Projekt : NN  
endgültiges Förderkennzeichen : XX

#### 1. Vorbemerkungen

Im Rahmen des Programms "Solarthermie - 2000, Teilprogramm 2" wird die Errichtung von solarthermischen Demonstrationsanlagen an öffentlichen Gebäuden gefördert. Weitere Einzelheiten hierzu sind der Information des Bundesministeriums für Wirtschaft und Technologie (BMWi) mit dem Titel

##### Informationen zum Programm "Solarthermie - 2000"

sowie der weiterführenden Erläuterung des BMWi und seines Projektträgers Biologie, Energie, Umwelt (BEO) mit der Überschrift

##### Programm "Solarthermie - 2000"

##### Informationen zum Teilprogramm 2

##### Solarthermische Demonstrationsanlagen für öffentliche Gebäude mit Schwerpunkt in den neuen Bundesländern

zu entnehmen.

Zusätzliche Hinweise enthält die gemeinsame Schrift von BEO und der ZfS - Rationelle Energietechnik GmbH mit dem Titel

##### Programm "Solarthermie-2000"

##### Erläuterungen zur Information von BMWi/BEO zum Teilprogramm 2.

In diesem Programm sollen thermische Solaranlagen errichtet werden, die neben anderen Voraussetzungen vor allem auch die Bedingung erfüllen, die solare Nutzwärme möglichst kostengünstig bereitzustellen. Als obere Grenze für die Kosten der solaren Nutzwärme wird i.d.R. ein Wert von 0,25 DM/kWh vorgegeben. Bei einzelnen Anlagen können aufgrund besonderer Gegebenheiten andere Grenzkosten für die solare Nutzwärme vorgegeben werden (siehe hierzu Kapitel 6).

**Es ist jedoch erklärtes Ziel des Programms, die vorgegebenen Grenzwerte bei jedem einzelnen System ohne Verluste in der Anlagenqualität möglichst weit zu unterbieten, um die Konkurrenzfähigkeit der Solartechnik gegenüber konventionellen Energieträgern zu verbessern.**



## 2. Voraussetzungen für die Beteiligung an der Ausschreibung, Wertung der Angebote, Zuschlagserteilung

Der Ausschreibungstext ist vor der Ausschreibung vom Planer mit dem Auftraggeber und der ZfS abzustimmen. Voraussetzung für eine Beteiligung an der Ausschreibung ist,

- dass der Bieter anhand einer Referenzliste ausreichende Erfahrungen mit der Installation thermischer Solaranlagen nachweisen kann oder
- dass er sich mit einer Firma, die diese Erfahrungen nachweisen kann, in einer Arbeitsgemeinschaft zusammengeschlossen hat. Anbieter ist dann die Arbeitsgemeinschaft mit einem verantwortlichen federführenden Partner. Es ist sicherzustellen, dass die Unterstützung durch einen in der Solartechnik erfahrenen Partner zumindest während der Installation und Verrohrung des Kollektorfeldes durch Beistellen eines erfahrenen Mitarbeiters erfolgt.

**Für eine Wertung der Angebote ist u.a. Voraussetzung, dass das LV einschließlich der beigefügten Datentabellen (s. Kap. 9) und das Blatt „Jahresnutzenergieertrag“ (Kap. 4) vollständig ausgefüllt und die Vereinbarung zur Gewährleistung der Jahres-Nutzenergie unterschrieben ist. Diese Unterlagen sind zusammen mit dem Angebot einzureichen.**

**Solarthermie-2000 ist ein Demonstrations- und Forschungsprogramm.** In Übereinstimmung mit VOB/A §25 3, (3) werden daher bei der Zuschlagserteilung in besonderem Maße technische, wirtschaftliche (dazu gehören auch volkswirtschaftliche Aspekte zum optimalen Einsatz von Fördermitteln), gestalterische und funktionsbedingte Gesichtspunkte beachtet. Für die Rangfolge der Angebote sind die solaren Nutzwärmekosten (vgl. Kap. 6) unter zusätzlicher Bewertung der Preise für die Messtechnik maßgebend. **Der niedrigste Angebotspreis (heißt hier: der niedrigste Wert für die Kosten der solaren Nutzwärme) ist wegen der o.g. Aspekte jedoch nicht allein entscheidend.**

**Werden mit keinem der eingegangenen Angebote die maximal zugelassenen solaren Nutzwärmekosten (bei gleichzeitig angemessenen Kosten für die Messtechnik) unterschritten oder zumindest eingehalten, so wird die Ausschreibung aufgehoben.**

## 3. Alternativangebote

**Die Solaranlage ist in jedem Fall nach den in Kap. 4 aufgeführten Werten der Standardauslegung anzubieten.**

Es bleibt dem Anbieter jedoch unbenommen, zusätzlich zu dem Standardsystem andere Dimensionierungen und andere als vom Planer vorgesehene Systemschaltungen anzubieten. Derartige Alternativangebote sind dann besonders interessant, wenn sie zu geringeren Nutzenergiekosten als das Standardangebot führen.

Alternativen mit einer geringeren als der in Kap. 4 genannten Standard-Auslastung werden nur dann berücksichtigt, wenn anhand des Angebotspreises und der berechneten **und garantierten** jährlichen Nutzenergieabgabe eindeutig belegt wird, dass die Nutzenergiekosten dann günstiger sind als bei der vorgegebenen Systemdimensionierung (Standardauslastung).

Alternativen mit besonders knapp ausgelegten Systemen (Auslastung deutlich über der Standardauslastung) werden nur dann berücksichtigt, wenn hierfür Gründe geltend gemacht werden können (z.B. nicht ausreichend große Dachfläche für einen kostengünstigen Aufbau der Kollektoren).

Um den Vergleich unterschiedlicher Angebote zu erleichtern, ist es erforderlich, auch die Alternativangebote nach dem Muster der Datentabelle

### "Kostenzusammenstellung Solarsystem"

zu gliedern und die zugehörigen Kosten (ohne MwSt.) in die Tabelle einzutragen.

## 4. Auslegung des Solarsystems

Damit die Angebote untereinander vergleichbar bleiben und die Nutzwärmekosten von maximal 0,25 DM/kWh (bzw. ein ggf. anders angesetzter Wert) nicht überschritten werden, wird für das Hauptangebot im folgenden eine **Standardauslegung** für das Solarsystem (Größe von Kollektorfeld und Solarspeichervolumen) anhand des Energieverbrauchs des Nahwärmenetzes verbindlich vorgegeben. **Zusätzliche** Alternativangebote (siehe Kap. 3) sind möglich.

### Hinweise zur Standard-Auslegung

Für die Ausschreibung wird eine Standard-Kollektorfläche von

**830 m<sup>2</sup>** aufgeteilt auf 5 Kollektorfeld auf 5 Gebäuden

und ein Solarpufferspeichervolumen von

**40 m<sup>3</sup>**

festgelegt

### Tages- und Jahresprofile der Rücklauftemperaturen und der Volumenströme im Netz

Zur Berechnung der Energie aus dem Solarsystem sind die beigefügten Profile für Rücklauftemperaturen im Netz und Volumenströme im Netz am Einspeisepunkt der Solaranlage ins Netz zu verwenden (Anlage 1- 6).

### Standort- und Wetterdaten

Folgende Daten und Wetterdateien werden für den Standort Hennigsdorf vorgesehen:

geographische Breite: 52,5 ° NB  
Strahlung: T\*SOL-Datei Berlin  
Lufttemperatur: T\*SOL-Datei Berlin

Wird ein anderes Simulationsprogramm benutzt, so sind geeignete Wetterdaten (z.B. TRY des DWD) eines anderen naheliegenden Standortes zu benutzen (geog. Breite anpassen). Im beiliegenden Datenblatt "**Jahresnutzenergieertrag der Solaranlage**" sind die abgefragten Informationen **vollständig** einzutragen, damit nachvollzogen werden kann, auf der Basis welcher Daten der Ertrag der Solaranlage berechnet wurde. Einige der abgefragten Werte (z.B. Strahlungssummen) ergeben sich erst aus der Benutzung des Simulationsprogramms.

## 5. Bestimmung der Nutzenergielieferung aus dem Solarsystem

Der Bieter hat für die Standardauslegung und für alle zusätzlich angebotenen Varianten eine Garantie für die aus dem Solarsystem zu erwartende Energie abzugeben, woraus dann die Nutzwärmekosten nach dem in Kapitel 6 vorgegebenen Verfahren berechnet werden. Sollte aus zwingenden Gründen das Solarsystem in mehrere Ausschreibungen zerlegt werden müssen (z.B. Kollektorfeld, Anlagenverrohrung und Solarspeicher) zu hat der Bieter des Kollektorfeldes bzw. der Generalunternehmer aufgrund der Gesamtplanung den Solarertrag aus dem Solarsystem (also bis hinter den Solarpufferspeicher) zu garantieren. Es steht dem Bieter frei, diese

Berechnung von Dritten (z.B. durch den Planer d. Gesamtanlage) durchführen zu lassen. Dieser Dritte ist gegenüber der ZfS zu benennen. Gegenüber seinem Auftraggeber bzw. BMWi/BEO haftet der Bieter jedoch direkt und unmittelbar für die Angaben zum garantierten Solarertrag. Inwieweit er Kosten für ggf. zu leistende Nachbesserungen oder ggf. auftretende Minderungen danach bei diesem Dritten einfordert, bleibt ihm überlassen.

Da sowohl der Angebotspreis als auch der Nutzwärmeertrag die Nutzwärmekosten (und damit die Rangfolge der Angebote) bestimmen, können nach der Auftragsvergabe weder kostenerhöhende noch leistungsmindernde Systemmodifikationen oder Nachträge zugelassen werden, es sei denn, sie sind **unbedingt** notwendig, weil trotz sorgfältigster Planung und Objektbesichtigung besondere Probleme nicht erkennbar waren. **Derartige Nachträge bedürfen in jedem Fall der vorherigen Genehmigung durch BEO. Der Auftraggeber für die Bauleistung hat nicht das Recht, ohne Rücksprache mit BEO Modifikationen oder Zusatzleistungen zu genehmigen oder zu veranlassen.**

Die garantierten Nutzenergieerträge der für eine Zuschlagserteilung in die engere Wahl kommenden Anbieter werden mit Hilfe eines geeigneten Simulationsprogramms (T\*SOL, TRNSYS o.a.) überprüft. Weichen die Angaben des Anbieters erheblich von den Ergebnissen der Simulationsrechnungen ab, so wird der Anbieter aufgefordert, seine Ertragsgarantie zu überprüfen. Ggf. behält sich BEO vor, einen angemessenen Teil der Auftragssumme vom Auftraggeber für die Bauleistung zurückhalten zu lassen, bis erwiesen ist, dass ein gegenüber der Simulationsrechnung erhöhter Wert für die garantierte solare Nutzenergie im realen Betrieb wirklich erbracht wurde.

Um die tatsächliche Lieferung von solarer Nutzenergie der installierten Anlage zu erfassen und die abgegebene Energiegarantie zu kontrollieren, ist für jede Anlage in "Solarthermie-2000" normalerweise ein 2-3jähriges Intensiv-Messprogramm vorgesehen (siehe Kap. 7). Wegen der bauabschnittswisen Sanierung und Modernisierung des Wohnviertels in Hennigsdorf von 2000 bis 2003 kann das Intensivmessprogramm der ZfS in diesem Falle erst 2005 abgeschlossen werden.

Unter der **solaren Nutzenergie** (Nutzenergieertrag) ist die Wärme zu verstehen, die **vom Solar-system an das Nahwärmenetz** abgegeben wird. Die Schnittstelle für den vom Solaranlagen-ersteller zu garantierenden Ertrag liegt also auf der Nahwärmeseite des Solarpufferspeichers.

Es wird empfohlen, für diese Berechnung ein geeignetes Simulationsprogramm zu benutzen (z.B. T\*SOL, TRNSYS oder ähnliche). Falls mit einem Simulationsprogramm gerechnet wurde, so werden der ZfS die Systemkonfigurationsdateien und alle anderen Dateien (z.B. Verbrauchs- oder Temperaturprofile) auf Datenträgern zur Verfügung gestellt unter Nennung der benutzten Wetterdatensätze und der Versionsnummer des benutzten Programms.

## 6. Berechnung der Nutzwärmekosten, vorgegebene Grenzkosten

Für das Solarsystem im

**Standort NN**

werden die Maximalkosten für die solare Nutzwärme (Grenzkosten) festgelegt auf

**0,25 DM/kWh.**

Die Nutzwärmekosten werden aus der relativen Annuität für das installierte System, den Systemkosten und dem jährlichen Ertrag an solarer Nutzwärme berechnet.

<p><b>Nutzwärmekosten [DM/kWh] =</b></p>	$\frac{\text{Relative Annuität x Systemkosten [DM]}}{\text{jährlicher Nutzwärmeertrag [kWh/a]}}$
--	--

In die Bestimmung der relativen Annuität gehen die erwartete Systemlebensdauer und der Zinssatz für den Kapitaleinsatz ein. In Abstimmung mit dem BMWi wird ein Zinssatz für den Kapitaleinsatz von 6 % und eine Systemlebensdauer von 20 Jahren zugrunde gelegt. Damit ergibt sich eine relative Annuität von 8,72 % (bzw. 0,0872) der Systemkosten.

Die Systemkosten beinhalten **alle Kosten für die Solaranlage incl. erforderlicher Baunebenkosten** sowie auch die **Planungskosten** (bei Einschaltung eines externen Planers i.d.R. **maximal 85 %** von HOAI 96, Zone II Mitte) und die **Mehrwertsteuer**, nicht jedoch die Kosten für die Messtechnik und die Wartung.

Die Tabelle 1 zeigt eine Beispielrechnung zu den Nutzwärmekosten für ein fiktives System.

Solarsystem lt. Angebot (ohne MwSt)	190.000 DM
Planungskosten (ohne MwSt) ( <u>max.</u> 85% HOIA II Mitte)	30.000 DM
MwSt 16 % (für Solarsystem und Planung)	35.200 DM
<u>Systemkosten inkl. Planung und MwSt</u>	<u>255.200 DM</u>
Relative Annuität	0,0872 (8,72%)
jährlicher solarer Nutzwärmeertrag	100.000 kWh/a
<b><u>Nutzwärmekosten</u> = (255.200 DM x 0,0872) / (100.000 kWh/a) = <u>0,2225 DM/kWh</u></b>	

Tab. 1: Beispielrechnung zu der Ermittlung der Nutzwärmekosten (für ein fiktives, nicht für das hier zur Diskussion stehende System)

## 7. Gewährleistung für die Angabe der solaren Nutzwärme

Die Bedingungen und Methoden zur Bestimmung der garantierten solaren Nutzwärme und ihrer Überprüfung sind auch in der beigefügten Anlage "**Vereinbarung zur Gewährleistung der Jahres-Nutzenergie**" beschrieben. Der Bieter (im hier vorliegenden Fall ist die unter Kap. 5 genannte Firma zu verstehen) muss die von ihm angegebene jährliche solare Nutzwärme unter den für die Standardplanung genannten Betriebsbedingungen (Durchsatz, Einstrahlung, Temperaturen) garantieren. In einer Systemskizze oder im Verrohrungsplan muss der Anbieter die definierte Schnittstelle für die Abgabe von Solarwärme an das Nahwärmenetz klar kennzeichnen.

Der Anbieter ist im Gewährleistungsfall gegenüber dem Auftraggeber für die Baumaßnahme der allein Haftende. Inwieweit er sich gegenüber dem Planer für Planungsmängel etc. oder gegenüber Komponentenlieferanten absichert, bleibt ihm überlassen.

Die Nutzwärmeabgabe wird im Rahmen eines bis etwa 2005 sich erstreckenden projektbegleitenden Intensiv-Messprogramms ermittelt. Da nicht damit zu rechnen ist, dass die Betriebsbedingungen (Wetter, Netzzücklauftemperatur, Wasserumlauf im Netz etc.) während der Intensiv-Messphase denen der in den Standarddatensätzen festgelegten entsprechen werden, wird der vom Anbieter garantierte Ertrag unter Berücksichtigung der realen Betriebsbedingungen mit Hilfe eines geeigneten Simulationsprogrammes korrigiert. Verschlechterungen der realen Betriebsbedingungen (schlechteres Wetter, höhere Netzzücklauftemperaturen, verringerter Was-

serumlauf) oder Verbesserungen (besseres Wetter, niedrigere Netzurücklauftemperaturen, höherer Wasserumlauf) gegenüber den vorgegebenen Werten werden also dem Anbieter weder angelastet noch gutgeschrieben. In der folgenden Tabelle 2 ist das prinzipielle Ablaufschema der Garantiekorrektur kurz skizziert.

Zeile	Wertbeschreibung	Ertrag	Systemnutzungsgrad
1	Ergebnis Simulation mit Standardvorgaben	100.000 kWh/a	50 %
2	Angabe (Garantie) des Anbieters	103.000 kWh/a	51,5 % <sup>1)</sup>
3	Faktor Garantie zu Simulation (vgl. hierzu weiter unten in diesem Kap.) <sup>2)</sup>	1,03	1,03
4	Ergebnis Simulation mit <b>realen</b> Betriebsbeding.	90.000 kWh/a	44 %
5	Ergebnis Simulation real (Zeile 4) mal Faktor aus Zeile 3 = korr. Simulation real <sup>2)</sup>	90.270 kWh/a	45,32 %
6	Messergebnis	87.000 kWh/a	43 %
[7]	[Verhältnis Messergebnis zu Garantie (Zeile 2) ( <b>irrelevanter Wert</b> , nur zur Information aufgeführt)]	[87 %]	[86 %]
<b>8</b>	<b>Verhältnis Messergebnis (Zeile 6) zu korr. Simulation real (Zeile 5)</b>	<b>96,38 %</b>	<b>94,88 %</b>
Die Garantie gilt als erfüllt, wenn <b>einer der beiden Werte in Zeile 8 größer/gleich 90 %</b> ist; näheres dazu in der beigefügten Anlage " <b>Vereinbarung zur Gewährleistung der Jahres-Nutzenergie</b> "			
<sup>1)</sup> Wird berechnet als Quotient aus dem garantierten Ertrag und dem vom Anbieter in dem Datenblatt " <b>Jahresnutzenergieertrag der Solaranlage</b> " eingetragenen Wert für die Strahlung auf die geneigte Kollektorfläche (ergibt sich aus dem Simulationsprogramm und den Daten für die horizontale Strahlung)			
<sup>2)</sup> Abweichungen der Garantiewerte des Anbieters gegenüber den Simulationsergebnissen der ZfS (oder der betreuenden Hochschule) werden bei den späteren Simulationsrechnungen stets berücksichtigt, so dass Über- oder Unterschätzungen des Anbieters bezüglich der Leistungsfähigkeit des Systems stets zu Lasten (bzw. zu Gunsten) des Anbieters gehen.			

Tab. 2: *Prinzipielles Ablaufschema zur Bestimmung der Garantierfüllung*

Sollte die Minderung der gelieferten Energie lediglich auf zu hohe Rücklauftemperaturen im Nahwärmenetz zurückzuführen sein, so hat der Ersteller der Solaranlage dafür keine Verantwortung zu übernehmen. Ergibt sich jedoch nach neuen Simulationsrechnungen mit evtl. Erhöhten Rücklauftemperaturen (Nachsimulation) immer noch eine Abweichung zwischen echtem Solarertrag (Messung) und dem theoretisch anhand der Nachsimulation zu erwartenden Ertrag, so wird die Gewährleistung auf diesen für die echt vorliegenden Betriebsbedingungen nachsimulierten Wert bezogen.

Sollte nach der oben beschriebenen Korrektur die Anlage nicht mindestens 90 % der garantierten Energie oder 90 % des garantierten Nutzungsgrades erbracht haben, so ist der Auftragnehmer verpflichtet, die Anlage nachzubessern oder eine anteilige Minderung zu akzeptieren. Durch den Abschlag von 10 % gegenüber dem vom Anbieter garantierten Wert werden alle Ungenauigkeiten der Messungen und der Simulationsrechnungen abgedeckt (vgl. Anlage "**Vereinbarung zur Gewährleistung der Jahres-Nutzenergie**").

Wird die Energielieferung des Systems durch eine defekte Nebenkomponente **kurzzeitig** gestört oder unterbrochen, so wird dies rechnerisch ausgeglichen (Interpolation des Ertrages auf Basis der Wetter- und Verbrauchsdaten und der in störungsfreien Perioden ermittelten Effizienzwerte) und die Anlage damit bezüglich der Energielieferung so gestellt, als hätte dieser Defekt nicht vorgelegen.

Der Betreiber verpflichtet sich, dass alle in seiner Verantwortung liegenden Voraussetzungen für einen störungsfreien Betrieb des Systems geschaffen werden. Er meldet Störungen spätestens am zweiten Werktag nach ihrer Erkennung an den Ersteller. Der Ersteller wird die gemeldeten Störungen innerhalb von drei Werktagen beheben. **Unvermeidbar** länger andauernde Störungen werden wie Kurzzeitstörungen (vgl. oben) behandelt.

Das Intensiv-Messprogramm wird sich bis 2005 erstrecken (gerechnet ab Abnahme der Anlage bzw. ab Behebung aller leichteren Mängel, die während der Abnahme festgestellt wurden, die Abnahme jedoch nicht verhindert haben). **Daher wird in Übereinstimmung mit VOB/A § 13.2 ein Gewährleistungszeitraum für die zugesicherte Energielieferung der Anlage und für das Solarsystem selbst von 5 Jahren gefordert.**

Zur Information für den Betreiber sind die Vollwartungskosten optional anzubieten

- a) während der Garanzzeit und
- b) nach Ablauf der Garanzzeit.

Sofern der Umfang der Wartung nicht im LV definiert ist, ist er vom Anbieter zu beschreiben.

## 8. Anforderungen an die Komponenten und das Solarsystem

Bezüglich der Installation der Solaranlage sind die einschlägigen technischen Regelwerke (incl. der dort aufgeführten Normen und Unterlagen) zu beachten. Besonders hingewiesen sei hier auf:

- DIN 4757 Sonnenheizungsanlagen
- DIN 1988 Technische Regeln für Trinkwasser-Installationen (TRW)
- DVGW W 551, 552 Technische Maßnahmen zur Vermeidung des Legionellenwachstums
- AKG Merkblatt 1 Regeln zum Korrosionsschutz von Solaranlagen zur Wassererwärmung Teil 1: Innenkorrosion bei geschlossenen Anlagen
- AGI Arbeitsblatt Q 101 Dämmarbeiten an Dampferzeugern

Bezüglich der zugelassenen Komponenten wird auf DIN 4757 verwiesen (Bauartzulassung, Typprüfung). Verrohrungsmaterialien, Pumpen, Ventile etc. müssen für den vorgesehenen Einsatz - fall zugelassen bzw. geeignet sein. Entsprechende Bescheinigungen sind dem Angebot beizufügen.

Für den vorgesehenen Kollektortyp ist eine Bauartzulassung nach der Dampfkesselverordnung (oder eine in der EU als gleichwertige anzusehende Zulassung) notwendig. Zudem muss der Kollektor von einem anerkannten Institut nach DIN 4757 geprüft und die Kollektorkennwerte müssen ermittelt worden sein. Entsprechende Bescheinigungen sind beizufügen.

Solaranlagen unterliegen der Dampfkesselverordnung. Damit die Anlagen in dem Programm „Solarthermie-2000“ nur den Anforderungen der Gruppe II (und nicht den schärferen Anforderungen der Gruppe III) der Dampfkesselverordnung unterworfen werden müssen, wird festgelegt:

Es müssen bauartzugelassene Kollektoren verwendet werden.

Die Kollektorvorlauftemperatur darf 120 °C nicht überschreiten.

Die Errichtung einer Solaranlage ist anzuzeigen (bis 32 bar, über 32 bar Genehmigung notwendig).

Die Eigensicherheit ist entweder durch ausreichende Bemessung des Ausdehnungsgefäßes im Solarkreis unter Berücksichtigung der Temperaturgrenzen des Gefäßes oder durch kontrolliertes und sicheres (d.h. ungefährliches) Abblasen der Anlage in ein Auffanggefäß mit anschließender automatischer Wiederbefüllung herzustellen.

Die Temperatur des Pufferspeichers wird von der Regelung auf max. 90 °C begrenzt.

Der Pufferspeicher ist mit einem STB auszurüsten, der bei spätestens 110 °C im oberen Teil des Pufferspeichers die Solaranlage ausschaltet und verriegelt.

Bei Einhaltung der o.a. Bedingungen kann eine Solaranlage in die Gruppe II eingeordnet werden, so dass hinsichtlich des Füllvolumens des Kollektorfeldes keine Einschränkungen bestehen und das Kollektorfeld nicht in absperrbare und abgesicherte Einzelfelder aufgeteilt werden muss. Ein einzelnes nach DIN 4757 bemessenes Sicherheitsventil im Keller ist dann ausreichend, wenn im Kollektorfeld **keine** Absperrarmaturen vorgesehen werden.

Für alle anderen Systemkomponenten, für die im Leistungsverzeichnis Datentabellen beizufügen sind, gelten sinngemäß die gleichen Anmerkungen wie bei den Kollektoren. Auch hier sind die entsprechenden Datentabellen vollständig auszufüllen (vgl. Kap. 9).

Die Verbindungsart der Kollektoren untereinander ist zu beschreiben (z.B. Schlauchverbindung ohne/mit Verschraubung, Steckverbindung, Kompensatoren etc.). Ein Verrohrungsplan mit Nachweis der gleichmäßigen Durchströmung aller Kollektoren ist beizufügen.

Die angebotene Solaranlage und das konv. Trinkwassersystem müssen, um die Gefahr des Legionellenwachstums zu vermeiden, gemäß den Arbeitsblättern DVGW W 551 bzw. 552 gebaut und betrieben werden. Anlagen, die diese Anforderungen nicht erfüllen, müssen durch regelmäßige mikrobiologische Untersuchungen in eigener Verantwortung des Betreibers überwacht werden.

Die ZfS empfiehlt, das Wasser - abhängig vom Risiko für bestimmte Verbraucher - in etwa viertel- bis ganzjährlichen Abständen untersuchen zu lassen, unabhängig davon, welches Verfahren zur Bekämpfung der Legionellen eingesetzt wird.

## 9. Datentabellen zu den Komponenten des Solarsystems

Diesen Ausführungen sind Datentabellenvordrucke für folgende Systemkomponenten beigelegt:

- Kollektoren
- Speicher
- Wärmetauscher
- Verrohrung zwischen den Komponenten
- Pumpen
- Regelung
- Sicherheitseinrichtungen

Die Tabellen sind für eine Übersicht über die angebotenen Komponenten und die Berechnung der Systemeffizienz mit Hilfe eines Simulationsprogramms erforderlich. Je nach Anlagenkonfiguration sind diese Vordrucke in der benötigten Anzahl (=Anzahl der bauunterschiedlichen Systemkomponenten) zu kopieren. Für jede Komponente muss eine Datentabelle vollständig ausgefüllt und dem Angebot beigelegt werden. Für die Solaranlage ist ein kompletter Satz von

Datentabellen als Muster beigelegt. Wird eine andere Systemkonfiguration gewählt, so sind für evtl. zusätzliche Komponenten entsprechende Datentabellen zu erstellen, auszufüllen und beizufügen.

Um Doppelnennung zu vermeiden, können die einzelnen Komponenten im Angebot in Kurzfassung unter Verweis auf die Datentabellen beschrieben werden.

## 10. Probetrieb und Abnahme

Nach Meldung über eine erfolgreiche Inbetriebnahme durch den Anbieter wird das System für ca. 6 bis 8 Wochen im Probetrieb meßtechnisch analysiert, um festzustellen, ob es prinzipiell in der vorgesehenen Form funktionstüchtig ist und in erster Näherung die zugesagten Eigenschaften erfüllt. Die evtl. Bestätigung, dass das Solarsystem innerhalb dieses kurzen Probetriebs seine prinzipielle Funktionstüchtigkeit bewiesen hat, beinhaltet nicht die Aussage, dass es keine versteckten Mängel aufweist, die erst nach der Abnahme während der Intensivmessungen zum Vorschein kommen können, oder dass es die garantierte Leistung erbringen wird. Es wird vereinbart, dass die Zeit des Probetriebs nicht als erfolgte Abnahme wegen Benutzung des Systems gewertet wird.

Nach Abschluss dieses Probetriebs wird ein Abnahmetermin vereinbart, zu dem auch ZfS einzuladen ist. Werden wesentliche Mängel festgestellt, so kann die Abnahme bis zu deren Beseitigung verweigert werden. Gewährleistungsfristen laufen ab dem Zeitpunkt der erfolgreich festgestellten Abnahme. Die Intensiv-Messphase mit der Überprüfung der Ertragsgarantie beginnt im Falle einer völlig mängelfreien Abnahme mit dem Zeitpunkt der Abnahme, ansonsten nach Behebung der im Rahmen der Abnahme festgestellten Mängel.



## Anlage zu den "Randbedingungen für das Leistungsverzeichnis"

### Vereinbarung zur Gewährleistung der Jahres-Nutzenergie (vom Bieter **zwingend** mit dem Angebot abzugeben)

- **Der Bieter** (im hier vorliegenden Fall ist die unter Kap. 5 genannte Firma zu verstehen) garantiert den von ihm (oder einem unten benannten Dritten) vorausgerechneten und im Angebot genannten Jahresertrag an solarer Energie für 5 Jahre und den daraus in Verbindung mit der Einstrahlung auf die aktive Kollektorfläche ermittelten Systemnutzungsgrad.
- Die Kontrolle der zugesicherten Leistung des Systems wird wie im folgenden beschrieben durchgeführt:  
Mit den im realen Betrieb gemessenen Wetterdaten und Rücklauftemperaturen des Nahwärmenetzes wird die ZfS oder eine beauftragte Institution mit Hilfe der Simulationsprogramme T\*SOL und/oder TRNSYS berechnen, welche Energiemengen das System im realen Betrieb hätte liefern müssen. Dieser nachsimulierte Ertrag wird um 10 % reduziert. Durch die Reduzierung werden alle Messtoleranzen und Schwankungen in den Simulationsprogrammen abgedeckt, so dass sie bei der Kontrollberechnung bezüglich der Leistungsfähigkeit des Systems nicht mehr berücksichtigt werden müssen. Liegt der an der definierten Schnittstelle gemessene Energieertrag oberhalb von 90 % des mit Hilfe dieser Nachsimulation ermittelten Wertes, gilt die Leistung für erfüllt. Liegt der an der Schnittstelle gemessene Ertrag zwischen 90 und 85 % der mit Hilfe der Simulationsprogramme errechneten Werte, so wird je 1 %-Punkt Minderung des Energieertrages eine Pönale von 1 % der Vertragssumme fällig. Liegt der gemessene Energieertrag unter 85 % des simulierten Ertrages, so muss die Anlage nachgebessert werden, dass die mindestens geforderten 90 % mit Sicherheit erreicht werden. Dem Ersteller wird die Möglichkeit zu zwei Nachbesserungen eingeräumt, die sich jedoch über nicht mehr als 1 Jahr erstrecken dürfen.
- Der Betreiber wird im Rahmen des Förderbescheides von BEO verpflichtet, dass er in seiner Verantwortung liegenden **Voraussetzungen für einen störungsfreien Betrieb** des Systems schaffen wird und keine Änderungen am System vornimmt. Es wird davon ausgegangen, dass der Betreiber die Funktion der Solaranlage regelmäßig (mindestens wöchentlich) überprüft. Er meldet Störungen und Mängel spätestens am zweiten Werktag nach ihrem Erkennen an den Ersteller und den Betreuer. Der Ersteller wird die gemeldeten Fehler innerhalb von drei Werktagen unter Rücksprache mit dem Betreuer beheben. Derartige Kurzzeitmängel und evtl. **unvermeidbar** länger andauernde Störungen werden in der Nachsimulation so behandelt, als habe die Anlage korrekt funktioniert (Interpolation der Messwerte auf Basis der Wetter- und Netzdaten und der ermittelten Effizienzwerte während störungsfreier Messperioden).

..... , .....

(Unterschrift, Datum)

(Stempel)

Die Simulationsrechnungen wurden durchgeführt von:



## 19 Anhang C

### Profile des TWW-Bedarfs in unterschiedlichen Gebäuden

Derzeit ist die VDI 6002-2 im Gründruck vorhanden. Da es im Verlauf der Einspruchsfrist evtl. noch zu Veränderungen an diesen Profilen kommen kann, haben wir uns entschlossen, diese Profile erst nach Erscheinen der endgültigen Fassung der VDI 6002-2 (voraussichtlich im Sommer 2008) in eine erweiterte Fassung dieses Berichts zu integrieren.



## 20 Anhang D

**Auszug aus unserem Abschlussbericht zum Verbundprojekt  
“Kombianlagen“ /5/  
Thema: Kenngrößen und Systemgrenzen bei thermischen  
Solaranlagen**

In diesem Anhang wird ausführlich erläutert, warum die solare Nutzwärme bei Kombianlagen im Detail anders definiert werden muss als bei Anlagen zur Trinkwasservorwärmung und welche Annahmen erforderlich sind, um die solare Nutzwärme mit Messdaten bestimmen zu können. Während die solare Nutzwärme bei großen Solaranlagen zur Trinkwassererwärmung als die vom Solarsystem an den (die) Verbraucher abgegebene Wärme definiert werden kann /1/, muss sie bei Solaranlagen zur Heizungsunterstützung definiert werden als die Differenz aus dem Gesamtwärmebedarf eines vergleichbaren konventionellen Systems ohne Solaranlage und der Nachheizwärme des Kessels bei vorhandener Solaranlage. Diese neue Definition trägt der Tatsache Rechnung, dass Kombianlagen zumeist einen erheblich größeren Einfluss auf die Wirkungsweise eines konventionellen Kessels haben als Solaranlagen zur Trinkwassererwärmung.

## 20.1 Definitionen von Wärmemengen

Folgende Begriffe werden für die Bezeichnungen von Wärmemengen verwendet. Eine ausführliche Erläuterung der Wärmemengen anhand von Fallbeispielen erfolgt in Kapitel 20.3 in Bild 103 bis Bild 106 anhand von verschiedenen Systemschaltbildern.

- Die Wärmemenge  $Q_c$  ist die Energieabgabe des Kollektorkreis-Wärmetauschers.
- $Q_{sol}$  ist die vom Solarsystem gelieferte Wärme. Bei solchen Solaranlagen, bei denen keine eindeutige Trennung zwischen Solar- und konventionellem Teil vorhanden ist (z.B. bei Anlagen mit bivalentem Pufferspeicher), ist es die Solarenergie, die in den Solarpuffer eingespeist wird, abzüglich der Wärmeverluste des solaren Teils des Puffers. Diese Wärmeverluste müssen dann abgeschätzt werden. Bei Anlagen mit monovalenten Solarpuffern kann  $Q_{sol}$  in aller Regel am Ausgang des Solarpuffers gemessen werden.
- Die Zusatzwärme  $Q_{aux}$  ist die Wärmemenge, die zusätzlich zu der von der Solaranlage gelieferten Wärme zur vollständigen Deckung des Wärmebedarfs  $Q_d$  benötigt wird. In  $Q_{aux}$  sind auch die Verluste weiterer angeschlossener Komponenten, die durch das Solarsystem bedingt dem konventionellen System zuzurechnen sind (z.B. ein der Solaranlage nachgeschalteter Kesselpuffer), enthalten.
- Der Wärmebedarf  $Q_d$  ist die Wärmemenge, die bei einer vorhandenen Solaranlage für die vollständige Deckung des Wärmebedarfs (Trinkwassererwärmung, Zirkulation, Raumheizung, Netzverluste) benötigt wird. Die Wärmeverluste der Anschlussleitungen an die Verbraucher (bei Nahwärmesystemen z.B. die Netzverluste) sind hierin enthalten, nicht jedoch die Verluste weiterer angeschlossener Komponenten, die für die Deckung des Wärmebedarfs erforderlich sind (z.B. die Wärmeverluste eines Solar- oder Kesselpuffers).
- Der Wärmebedarf  $Q_{d,conv}$  ist die Wärmemenge, die bei einer fiktiven konventionellen Anlage (Annahme: kein Solarsystem vorhanden) für die vollständige Deckung des Wärmebedarfs (Trinkwassererwärmung, Zirkulation, Raumheizung) benötigt wird. Die Wärmeverluste der Anschlussleitungen an den Verbraucher (bei Nahwärmesystemen z.B. die Netzverluste) sind hierin enthalten, nicht jedoch die Verluste weiterer Komponenten (z.B. die Wärmeverluste eines Kesselpuffers).

- $Q_l$  sind die Wärmeverluste der Komponenten des konventionellen Teils bei vorhandener Solaranlage (z.B. die Wärmeverluste eines monovalenten Kesselpuffers).
- $Q_{l,conv}$  sind die Wärmeverluste der Komponenten einer fiktiven konventionellen Anlage ohne Solarsystem (z.B. die Wärmeverluste eines Kesselpuffers).
- Der Gesamtwärmebedarf  $Q_{conv}$  ist die Wärmemenge, die von einer fiktiven, konventionellen Anlage (Annahme: kein Solarsystem vorhanden) zur vollständigen Deckung des Wärmebedarfs benötigt wird.

$$Q_{conv} = Q_{d,conv} + Q_{l,conv}$$

- Die solare Nutzwärme  $Q_{nutz}$  ist die Differenz aus dem Gesamtwärmebedarf  $Q_{conv}$  einer konventionellen Anlage ohne Solaranlage und der Zusatzwärme  $Q_{aux}$  der konventionellen Nachheizung bei vorhandener Solaranlage.

$$Q_{nutz} = Q_{conv} - Q_{aux}$$

Die Formel gilt nur unter der vereinfachenden Annahme, dass das Betriebsverhalten des Kessels mit und ohne Solaranlage identisch ist und dass die Solaranlage keinen Einfluss auf den Wärmebedarf  $Q_d$  des Systems mit Solaranlage hat (siehe dazu die Erläuterungen in Kapitel 20.3, Fall 1).

## 20.2 Definitionen von Kenngrößen

### Bezugsfläche:

Alle Kennwerte werden auf die Aperturfläche  $A_{FK}$  bezogen.

### Kollektorkreisnutzungsgrad $f_c$ :

$$f_c = \frac{\text{Energie vom Kollektorkreis - Wärmetauscher}}{\text{Gesamtstrahlungsenergie auf die Aperturfläche}} * 100 \%$$

$$f_c = \frac{Q_c}{A_{FK} \cdot E_{glob,k}} * 100 \%$$

### Solarsystemnutzungsgrad $f_{sys}$ :

Der Systemnutzungsgrad ist das Verhältnis von solarer Nutzwärme zur Strahlungsenergie, die im gleichen Zeitraum auf die Aperturfläche auftrifft.

$$f_{sys} = \frac{\text{solare Nutzenergie}}{\text{Gesamtstrahlungsenergie auf die Aperturfläche}} * 100 \%$$

$$f_{sys} = \frac{Q_{nutz}}{A_{koll} \cdot E_{glob,k}} * 100 \%$$

### Solarer Gesamt-Deckungsanteil $f_{sol,ges}$ :

Der solare Gesamt-Deckungsanteil ist die Energie, die von der Solaranlage geliefert wird, dividiert durch den Gesamtwärmeverbrauch des Systems bei vorhandener Solaranlage.

$$f_{\text{sol,ges}} = \frac{\text{vom Solarsystem gelieferte Wärme}}{\text{Gesamtwärmeverbrauch des Systems mit Solaranlage}} * 100 \%$$

$$f_{\text{sol,ges}} = \frac{Q_{\text{sol}}}{Q_{\text{sol}} + Q_{\text{aux}}} * 100 \%$$

### Anteilige Energieeinsparung (Wärmeeinsparung) $f_{\text{sav}}$ :

Die anteilige Energieeinsparung gibt den Anteil der eingesparten Wärme am Gesamtwärmebedarf eines fiktiven konventionellen Systems ohne Solaranlage an. Sinngemäß ähnelt der Wert dem solaren Gesamt-Deckungsanteil, hier wird jedoch Bezug genommen auf den Wärmeverbrauch eines fiktiven konventionellen Systems ohne Solaranlage. Die anteilige Energieeinsparung kann im Sommer Werte über 100 % annehmen.

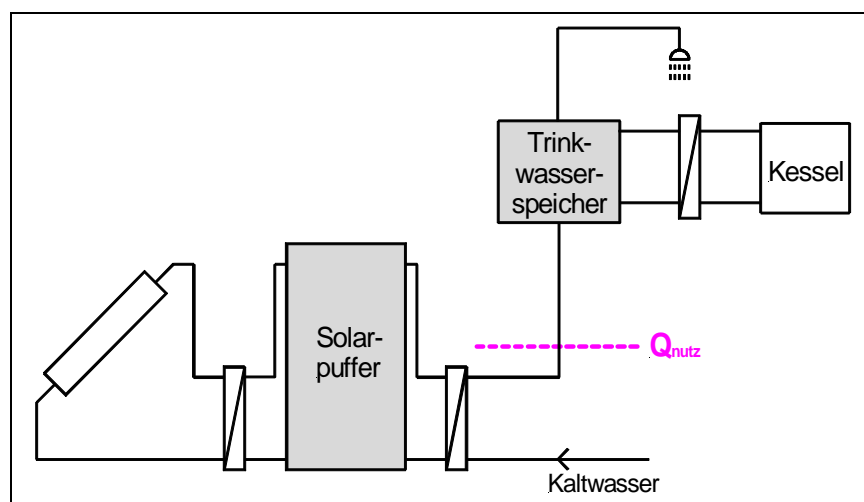
$$f_{\text{sav}} = \frac{\text{solare Nutzwärme}}{\text{Gesamtwärmebedarf eines fiktiven konventionellen Systems ohne Solaranlage}} * 100 \%$$

$$f_{\text{sav}} = \frac{Q_{\text{nutz}}}{Q_{\text{conv}}} * 100 \%$$



### 20.3 Erläuterungen zur Definition der solaren Nutzwärme

Bei großen Solaranlagen zur Trinkwassererwärmung ist die solare Nutzwärme definiert als die vom Solarsystem an den (die) Verbraucher abgegebene Wärme /1/. In dem Schaltbild in Bild 102 wäre dies die Wärmemenge, die an der Schnittstelle  $Q_{\text{nutz}}$  vom Solarsystem an das konventionelle System übertragen wird. Sie kann in aller Regel mit einem Wärmemengenzähler gemessen werden. Diese Definition ist bei den meisten Solaranlagen zur Trinkwassererwärmung deshalb gültig, weil sowohl die Anbindung des Kessels an den Trinkwasserspeicher als auch die Betriebstemperatur des Trinkwasserspeichers unabhängig davon ist, ob ein Solarsystem vorhanden ist oder nicht. Auch verursacht die Solaranlage keine zusätzlichen Wärmeverluste im konventionellen System.



**Bild 102: Schnittstelle der solaren Nutzwärme bei einem Solarsystem zur Trinkwassererwärmung**

Die Solaranlage beeinflusst jedoch das Betriebsverhalten des Kessels, denn dadurch, dass kein kaltes, sondern solar vorgewärmtes Trinkwasser in den Trinkwasserspeicher strömt, verringern sich die Brennerlaufzeiten (stärkeres Takten). Außerdem erhöht sich durch das vorgewärmte Trinkwasser die Rücklauftemperatur des Kessels (reduzierte Brennwertnutzung). Beide Faktoren beeinflussen den Kesselnutzungsgrad und können zu einem erhöhten Endenergieeinsatz (Gas, Öl) und erhöhter Schadstoffemission führen. Dieser erhöhte Endenergieverbrauch müsste mit dem solar beeinflussten Kesselnutzungsgrad in Wärmeenergie umgerechnet und von der solaren Nutzwärme  $Q_{\text{nutz}}$  abgezogen werden. Bei knapp ausgelegten Solaranlagen zur reinen Trinkwasservorwärmung in großen Gebäuden wurde auf diese Vorgehensweise verzichtet, weil dort selbst im Sommer oft noch andere Verbraucher (Zirkulation) an den Kessel angeschlossen sind und die Erwärmung des gezapften Trinkwassers nicht allein bestimmend für den Nutzungsgrad des Kessels ist. Außerdem sind die Solaranlagen oft zur Vorwärmung des Trinkwassers ausgelegt und haben selbst im Sommer nur einen relativ geringen Deckungsanteil, so dass das Kesselverhalten (über das Jahr gesehen) nur gering beeinflusst wird.

Bei großzügig ausgelegten Trinkwasseranlagen (evtl. mit Einbindung der Zirkulation oder ohne TWW-Zirkulationsnetz) müsste allerdings auch hier der reduzierte Kesselnutzungs-

grad in die solare Nutzwärme eingerechnet werden. Da über das Betriebsverhalten der Kessel unter Einfluss der Solaranlagen jedoch keine gesicherten Erkenntnisse vorliegen, muss auf diese Betrachtung verzichtet werden.

Bei Kombianlagen zur Heizungsunterstützung ist die Situation häufig komplizierter, da sich die Anbindung des Kessels an ein konventionelles System ohne Solaranlage grundlegend von der Anbindung des Kessels an ein System mit Solaranlage unterscheiden kann.

Daher wird die solare Nutzwärme als Differenz aus dem Gesamtwärmebedarf  $Q_{\text{conv}}$  einer vergleichbaren konventionellen Anlage und der Zusatzwärme  $Q_{\text{aux}}$  der konventionellen Nachheizung bei vorhandener Solaranlage definiert. Zur Verdeutlichung der Zusammenhänge werden die zuvor allgemein formulierten Definitionen und die dabei getroffenen Vereinfachungen anhand typischer Fallbeispiele erläutert. Diese Art der Ermittlung führt nur bei knapp ausgelegten reinen Trinkwassersystemen zu nahezu demselben Ergebnis wie die direkte Messung der solaren Nutzwärme am Solarsystemausgang.

#### Fall 1:

#### Solaranlage mit bivalentem Puffer und Gaskessel in einem Nahwärmenetz (Bild 103).

Der obere Bereich des bivalenten Puffers (Kesselpufferteil) wird von einem Gaskessel auf eine mittlere Bereitschaftstemperatur von z.B. 65 °C gehalten, kann aber durch die Solaranlage auch auf z.B. 95 °C erwärmt werden. Die Wärmeentnahme aus dem Puffer erfolgt mit der Netzpumpe durch das Nahwärmenetz, wobei der Netzurücklauf je nach Puffertemperatur entweder unten oder in die Mitte des Puffers einströmt. Falls der Puffer oben wärmer ist als die Solltemperatur des Netzvorlaufs (z.B. 64 °C), wird über das Beimischventil dem Pufferaustritt kälteres Heizwasser aus dem Netzurücklauf (z.B. 50 °C) zugemischt.

Es wird angenommen, dass ohne Integration der Solaranlage kein Kesselpuffer installiert worden wäre (Systemaufbau wie im rechten Teil von Bild 103). Daher werden dem Solar-system auch keine Wärmeverluste von entfallenden konventionellen Komponenten ( $Q_{\text{l,conv}}$ ) gutgeschrieben. Die Verluste des gesamten bivalenten Pufferspeichers (auch die des oberen Kesselpufferteils) müssen daher der Solaranlage angelastet werden.

$$Q_{\text{nutz}} = Q_{\text{conv}} - Q_{\text{aux}}$$

mit den Annahmen (s. dazu die Erläuterungen auf der nächsten Seite):

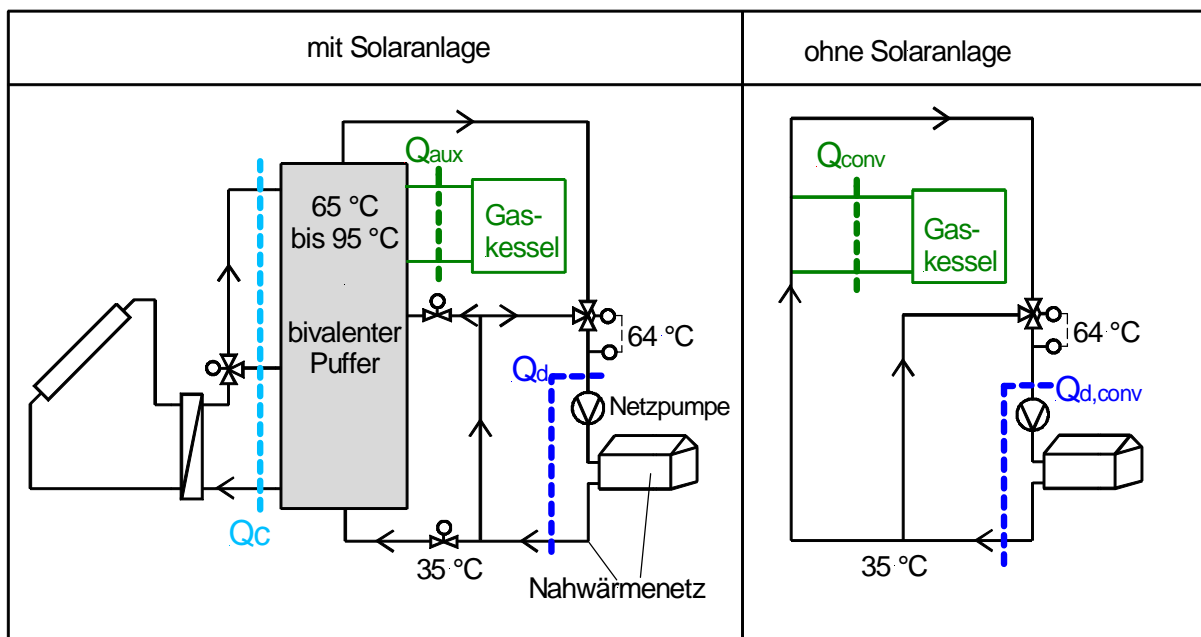
$$Q_{\text{conv}} = Q_{\text{d,conv}} \quad \text{und}$$

$$Q_{\text{d,conv}} = Q_{\text{d}}$$

gilt:

solare Nutzwärme:  $Q_{\text{nutz}} = Q_{\text{d}} - Q_{\text{aux}}$

anteilige Energieeinsparung:  $f_{\text{sav}} = 100 \% \cdot Q_{\text{nutz}} / Q_{\text{d}}$



**Bild 103: Wärmeversorgung eines Nahwärmenetzes bei einer Solaranlage mit bivalentem Puffer und Gaskessel sowie nur mit Gaskessel**

Die Vereinfachung im fiktiven konventionellen System, dass die Energieabgabe des Kessels gleich dem Wärmeverbrauch des Netzes ist ( $Q_{conv} = Q_{d,conv}$ ), ist hier zulässig, weil im konventionellen System keine weiteren Wärmeverbraucher vorhanden sind (z.B. kein Kesselpuffer), sieht man einmal von den vernachlässigbaren Rohrleitungsverlusten im Heizungskeller zwischen den beiden Messstellen  $Q_{conv}$  und  $Q_{d,conv}$  ab.

Weiterhin nicht berücksichtigt ist, dass der Gaskessel ohne Solaranlage ein deutlich anderes Betriebsverhalten hätte als mit Solaranlage. Das Kesselpuffervolumen sollte normalerweise so ausgelegt sein, dass der modulierende Gaskessel selbst bei geringem Wärmebedarf  $Q_d$  eine Mindestzeit lang in der kleinsten Leistungsstufe läuft (z.B. 30 Minuten). Geringer Wärmebedarf tritt z.B. dann auf, wenn die Solaranlage das Heizwasser bis auf wenige Grad unter die Kesselpuffer-Mindesttemperatur erwärmt hat (z.B. auf 60 °C).

Würde der Kesselpuffer entfallen, müsste die angeforderte Netzwärme zu jedem Zeitpunkt vom Kessel gedeckt werden. In der heizfreien Zeit, wenn nur der Warmwasserbedarf gedeckt werden muss, kann der Leistungsbedarf des Netzes erheblich kleiner sein (z.B. Faktor 30 bis 40) als die kleinste Kesselleistung. Der Brenner würde in diesen Zeiten nicht nur sehr kurze Laufzeiten haben, sondern auch sehr viel häufiger ein- und ausschalten (takten) als mit Solaranlage. Häufiges Schalten kann zu einem verringerten Nutzungsgrad des Kessels mit erhöhtem Endenergieeinsatz (Gas) und erhöhter Schadstoffemission führen. Dieser erhöhte Endenergieverbrauch müsste wiederum mit dem Nutzungsgrad des Kessels bei vorhandener Solaranlage in Wärmeenergie umgerechnet werden und von dem der Solaranlage angelasteten Energieverlust des Bereitschaftsteils abgezogen werden. Da wir zu dem (fiktiven) erhöhten Endenergieverbrauch des Kessels jedoch keine Angaben machen können, wird darauf vereinfachend verzichtet.

Man kann das Kesseltakten verhindern, indem ein separater Kesselpuffer oder ein Zusatzkessel für den kleinen Leistungsbereich installiert wird. In diesem Fall müssten die Energieverluste des separaten Kesselpuffers bzw. die Umwandlungsverluste des kleinen Zusatzkessels ( $Q_{l,conv}$ ) bei der Berechnung der solaren Nutzwärme berücksichtigt werden. Bei den solaren Wärmekosten müssten zudem auch die Investitionskosten dieser zusätzlichen Komponenten berücksichtigt werden, da sie mit Solaranlage nicht erforderlich wären.

Würde der Kessel ohne Solaranlage mit einer Mindestlaufzeit betrieben (z.B. 10 Minuten), würde er unter Umständen länger laufen als von der Netzanforderung her nötig wäre, und die "überschüssige" Energie müsste im Netzvolumen gespeichert werden (was im Beispiel des Systems im rechten Teil von Bild 103 allerdings nur dann möglich wäre, wenn die Rücklaufbeimischung nicht vorhanden ist). Dies aber führt zu höheren Netztemperaturen und damit höheren Netzverlusten (viele Netze werden so betrieben). Dann gilt jedoch nicht mehr die Vereinfachung, dass der Wärmebedarf des Netzes mit und ohne Solaranlage gleich groß ist ( $Q_d \neq Q_{d,conv}$ ). Den Pufferverlusten des Bereitschaftsteils müssten dann die erhöhten Netzverluste gutgeschrieben werden und u.U. ein erhöhter Endenergieverbrauch (Gas) aufgrund eines schlechteren Kesselnutzungsgrades wegen der kürzeren Laufzeit – in diesem Beispiel 10 min statt 30 min. Auch zu diesen Punkten können wir derzeit keine gesicherten Aussagen machen.

## Fall 2:

### Solaranlage mit bivalentem Puffer und Holzkessel in einem Nahwärmenetz (Bild 104)

Die Solaranlage ist identisch zu der in Fall 1, jedoch ist ein Holzkessel anstelle eines Gaskessels installiert. Holzkessel erfordern lange Laufzeiten, weshalb angenommen wird, dass auch ohne Solaranlage ein Kesselpuffer installiert wäre. Der vermiedene Wärmeverlust des monovalenten Holzkesselpuffers muss dem Solarsystem zugute gerechnet werden.

$$Q_{\text{nutz}} = Q_{\text{conv}} - Q_{\text{aux}}$$

mit den Annahmen:

$$Q_{\text{conv}} = Q_{d,conv} + Q_{l,conv} \quad \text{und}$$

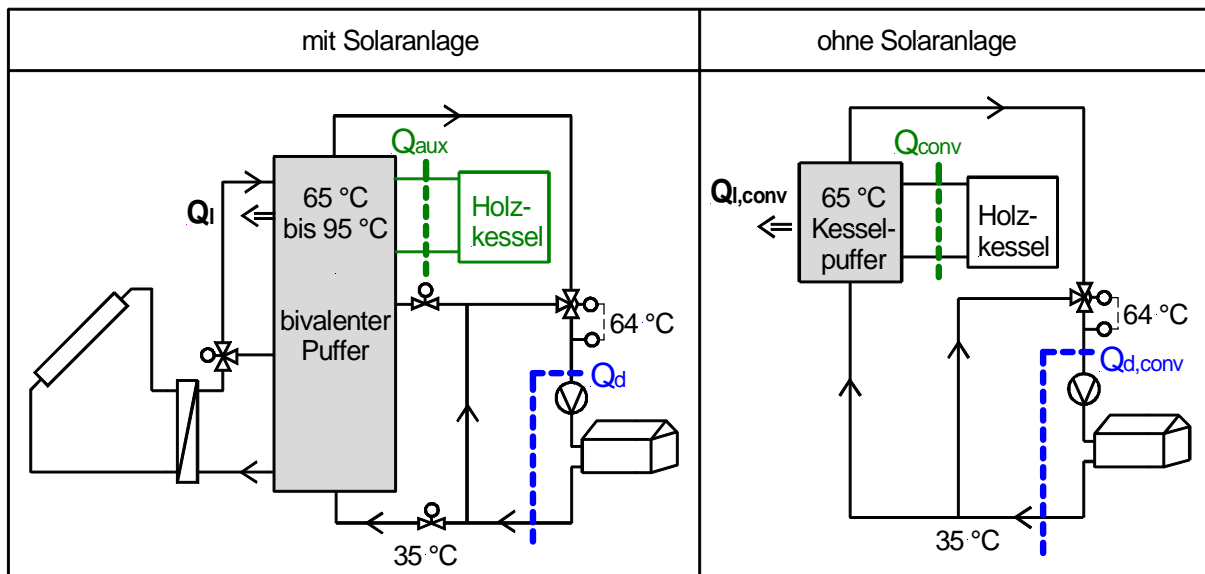
$$Q_{d,conv} = Q_d$$

gilt:

solare Nutzwärme:  $Q_{\text{nutz}} = Q_d - Q_{\text{aux}} + Q_{l,conv}$

anteilige Energieeinsparung:  $f_{\text{sav}} = 100 \% \cdot Q_{\text{nutz}} / (Q_d + Q_{l,conv})$

Der Verlust des Holzkesselpuffers  $Q_{l,conv}$  muss abgeschätzt werden.



**Bild 104:** Wärmeversorgung eines Nahwärmenetzes bei einer Solaranlage mit bivalentem Puffer und Holz-kessel sowie nur mit Holz-kessel und Kessel-puffer

**Fall 3:**

**Solaranlage mit monovalentem Solar- und Kessel-puffer und Gaskessel in einem Nahwärmenetz (Bild 105)**

Die Solaranlage versorgt wiederum ein Nahwärmenetz, hat aber einen monovalenten Solar-puffer und einen Gaskessel mit monovalentem Kessel-puffer. Das System ohne Solaranlage ist wie in Beispiel 2 aufgebaut. Der Kessel-puffer ist hier trotz Gaskessel erforderlich, weil es sich um ein kleines Nahwärmenetz handelt, in dem kurzfristig so hohe Lastspitzen auftreten können, dass diese vom Kessel-puffer abgefangen werden sollen. In beiden Systemen mit und ohne Solaranlage wäre der Kessel-puffer gleich groß. Das Beispiel entspricht der Anlage Gelsenkirchen. Es ist ebenso mit Holz-kessel denkbar, wobei dann allerdings der Kessel-puffer mit und ohne Solaranlage größer wäre.

$$Q_{\text{nutz}} = Q_{\text{conv}} - Q_{\text{aux}}$$

mit den Annahmen:

$$Q_{\text{conv}} = Q_{\text{d,conv}} + Q_{\text{l,conv}} \quad \text{und}$$

$$Q_{\text{l}} = Q_{\text{l,conv}} \quad \text{und}$$

$$Q_{\text{d,conv}} = Q_{\text{d}} \quad \text{und}$$

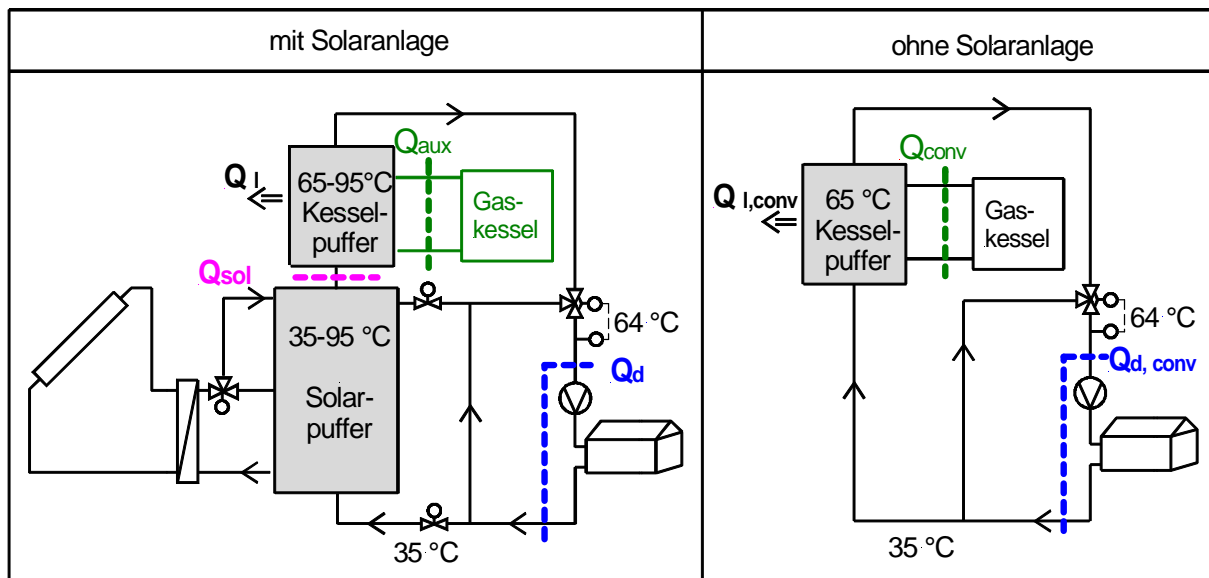
$$Q_{\text{l}} = Q_{\text{sol}} + Q_{\text{aux}} - Q_{\text{d}}$$

gilt:

solare Nutzwärme:  $Q_{\text{nutz}} = \text{Energie vom Solar-puffer } Q_{\text{sol}}$

anteilige Energieeinsparung:  $f_{sav} = 100 \% \cdot Q_{nutz} / (Q_{nutz} + Q_{aux})$

Die Schnittstelle des Solarsystems ist hier am Ausgang des Solarpuffers definiert und direkt messbar. Der erhöhte Wärmeverlust im Kesselpuffer mit Solaranlage, der durch die Überhitzung von 65 °C auf 95 °C entsteht, braucht nicht als zusätzlicher konventioneller Wärmeverlust des Kesselpuffers berücksichtigt werden, da es sich ausschließlich um Solarwärme handelt. Von der solaren Nutzwärme  $Q_{nutz}$  braucht dieser Solarwärmeverlust wiederum nicht abgezogen werden, da er im Messwert  $Q_{sol}$  berücksichtigt ist. Da zudem die "konventionellen" Wärmeverluste des Kesselpuffers mit Solaranlage (das sind die Verluste bei Kesselpuffertemperaturen bis 65 °C) gleich groß sind wie die Kesselpufferverluste ohne Solaranlage (gleich große Kesselpuffer vorausgesetzt), ist der solare Gesamt-Deckungsanteil in diesem Fall identisch mit der anteiligen Energieeinsparung.



**Bild 105: Wärmeversorgung eines Nahwärmenetzes bei einer Solaranlage mit monovalentem Puffer und Gaskessel sowie nur mit Gaskessel und Kesselpuffer**

Es wird jedoch wiederum vernachlässigt, dass der Kesselnutzungsgrad durch das von der Solaranlage vorgewärmte Wasser beeinflusst werden kann (Kesseltakten, Brennwertnutzung).

#### Fall 4: Solaranlage mit monovalentem Solar- und Kesselpuffer und einzelnen Lastkreisen für Warmwasser, Zirkulation und Raumheizung (Bild 106)

Die Solaranlage hat monovalente Solar- und Kesselpuffer, sie versorgt jedoch kein Nahwärmenetz, sondern die Wärmeverbraucher Warmwasser und Zirkulation sind mit einzelnen Lastkreisen an die Puffer angeschlossen (linker Teil von Bild 106; das Schaltbild und die Anbindung von Solaranlagen an Einzelverbraucher wird in Kapitel 8.2.2 erläutert). Der

Gesamtwärmebedarf  $Q_d$  bzw.  $Q_{d,conv}$  setzt sich diesmal aus den Einzelverbräuchen **Warmwasser**  $Q_{d,W}$ , **Zirkulation**  $Q_{d,Z}$  und **Raumheizung**  $Q_{d,R}$  zusammen.

Für das Heizsystem ohne Solaranlage wird angenommen, dass der Kessel einen Trinkwasserspeicher erwärmt (rechter Teil von Bild 106) und dass der Wärmebedarf der Einzelverbraucher ( $Q_{d,conv,W}$ ,  $Q_{d,conv,Z}$  und  $Q_{d,conv,R}$ ) unverändert bleibt gegenüber den Einzelverbrauchern mit Solaranlage.

$$Q_{\text{nutz}} = Q_{\text{conv}} - Q_{\text{aux}}$$

mit den Annahmen:

$$Q_{\text{conv}} = Q_{d,conv,W} + Q_{d,conv,Z} + Q_{d,conv,R} + Q_{l,conv} \quad \text{und}$$

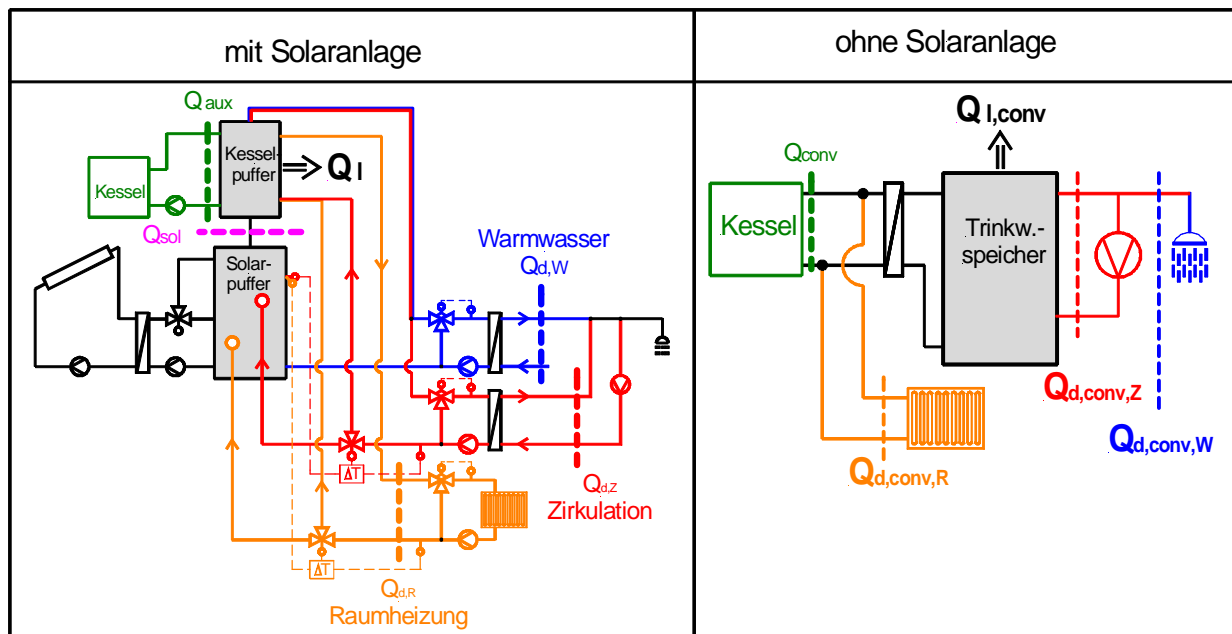
$$Q_{d,W} + Q_{d,Z} + Q_{d,R} = Q_{d,conv,W} + Q_{d,conv,Z} + Q_{d,conv,R}$$

gilt:

solare Nutzwärme:  $Q_{\text{nutz}} = Q_{d,W} + Q_{d,Z} + Q_{d,R} - Q_{\text{aux}} + Q_{l,conv}$

anteilige Energieeinsparung:  $f_{\text{sav}} = 100 \% \cdot Q_{\text{nutz}} / (Q_{d,W} + Q_{d,Z} + Q_{d,R} + Q_{l,conv})$

Der Verlust des Trinkwasserspeichers  $Q_{l,conv}$  muss abgeschätzt werden.



**Bild 106: Wärmeversorgung einzelner Verbraucher (Warmwasser, Zirkulation, Raumheizung) bei einer Solaranlage mit monovalentem Solar- und Kesselpuffer sowie nur mit Kessel und Trinkwasserspeicher**

Wenn das Solarsystem eine klar definierte Schnittstelle wie in Bild 106 hat, so ist es in der Praxis wesentlich genauer, für die solare Nutzwärme den Messwert  $Q_{\text{sol}}$  (von der Solaranlage gelieferte Wärme am Ausgang des Solarpuffers) heranzuziehen, da er sich von der aus Mess- und Schätzwerten berechneten solaren Nutzwärme nur um die Differenz zwischen dem Kesselpufferverlust  $Q_{\text{l}}$  und Trinkwasserspeicherverlust  $Q_{l,conv}$  unterscheidet.