

# WILLKOMMEN ZUM WORKSHOP

## SOLAR UNTERSTÜTZTE WÄRMEZENTRALEN IN MEHRFAMILIENHÄUSERN

Mario Adam

27.02.2018, Hochschule Düsseldorf

# PROJEKT SUW-MFH

## „Solarunterstützte Wärmezentralen in Mehrfamilienhäusern“

- **Laufzeit:** September 2014 bis Februar / April 2018
- **Forschungsverbund:**
  - HSD Hochschule Düsseldorf
  - ISFH Institut für Solarenergieforschung Hameln
- **Industriebeteiligung:**
  - Bosch Thermotechnik GmbH
  - Parabel Energiesysteme GmbH
  - Solvis GmbH & Co. KG
  - Vaillant GmbH
  - Viessmann Werke GmbH
- **Förderung:** BMWi



Gefördert durch:



aufgrund eines Beschlusses  
des Deutschen Bundestages

FKZ: 03ET1212A,B



# AUSGANGSPUNKT DES PROJEKTES

## **Ein- und Zweifamilienhäuser**

- Dominieren den Markt für thermische Solaranlagen
- Mehr als 90% Marktanteil

## **Mehrfamilienhäuser**

- Mehr als 50 % aller Wohnungen in D'land
- Rund 80 % in Mehrfamilienhäusern mit 3 bis 12 Wohneinheiten
- typische Kollektorflächen für Kombianlagen von 10 bis 60 m<sup>2</sup>

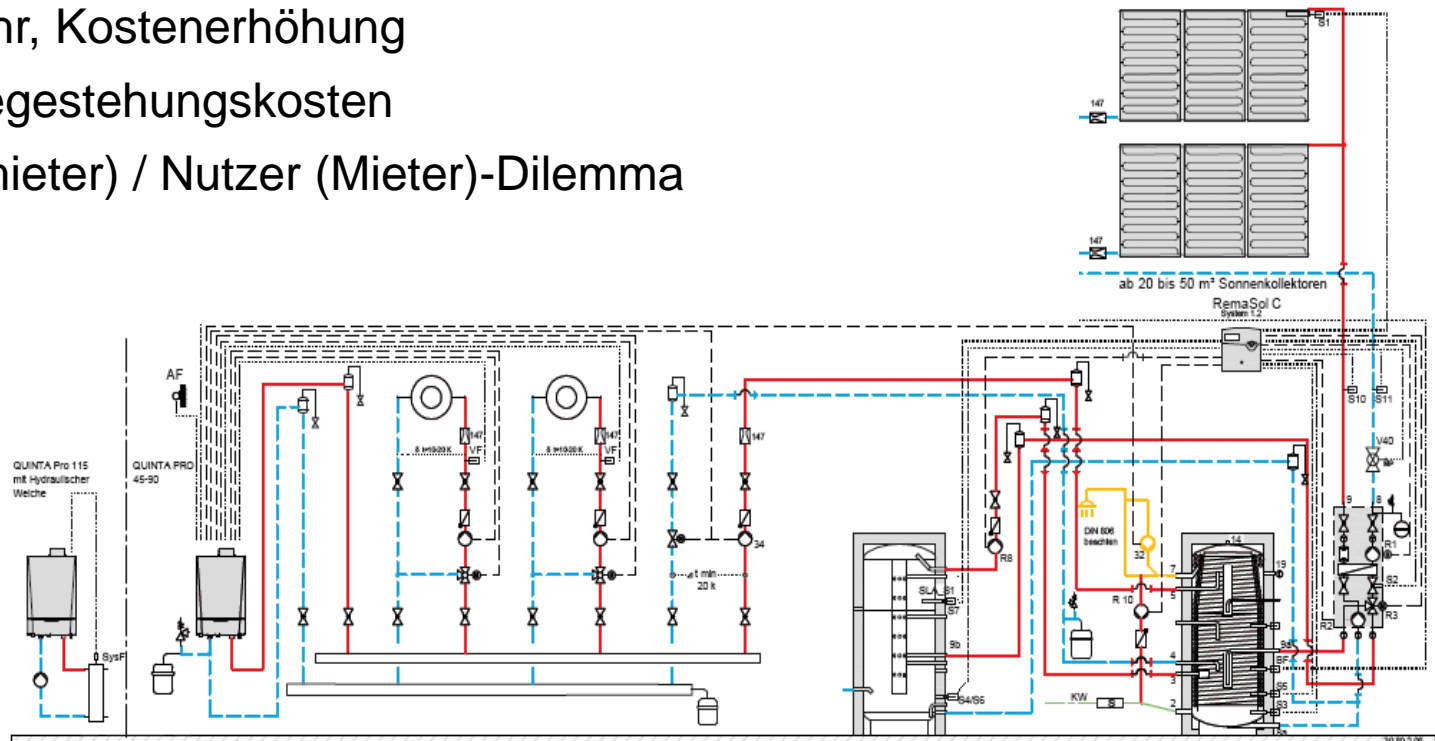
**=> Mehrfamilienhaus-Markt für Solarbranche sehr interessant**

# ZIEL DES PROJEKTES

## Abbau von Markthemmnissen für solarthermische Kombisysteme in MFH

### Markthemmnisse

- Geringe Standardisierung, individuelle Planung, wenig Erfahrung, Unsicherheiten bei der Auswahl des optimalen Anlagenkonzeptes  
→ Fehlergefahr, Kostenerhöhung
- Solare Wärmegestehungskosten
- Investor (Vermieter) / Nutzer (Mieter)-Dilemma



# LÖSUNGSANSATZ DES PROJEKTES

**Bewertung der Wärmezentralen von Kombi-Solaranlagen für MFH im Hinblick auf**

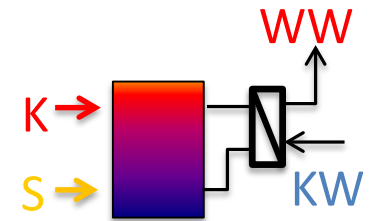
- Energieeffizienz
- Kosten
- Anlagenkomplexität

**Auswahl einer Best-Practice-Lösung**  
im Sinne eines **Kompromisses**

**Optimierung** der Best-Practice-Lösung

**Eingesetzte Methoden**

- Messungen auf Hardware-in-the-Loop-Testständen
- Jahressimulationen mit validierten Modellen



S = Solarwärme

K = Kesselwärme

WW = Warmwasser

KW = Kaltwasser

# TAGESORDNUNG

## Beginn 10 Uhr

1. Begrüßung, Vorstellung des Projektes (Hr. Adam)
2. Marktrecherche, Einteilung solarer Wärmezentralen-Konzepte (Hr. Backes)
3. HiL-Messungen an MFH-Anlagen und daran validierte Jahressimulationen (Hr. Eggert)
4. Zusammenfassende Anlagenbewertungen → Best-Practice Konzept (Fr. Helbig)

## Pause 12 Uhr

5. Führung: Labor und Teststand (Hr. Götzelmann)
6. Optimierungspotential des Best-Practice Konzeptes (Fr. Helbig)
7. Empfehlungen für gutes solares Design (Hr. Wirth)
8. Fazit, Diskussion (Hr. Backes)
9. Praxis-Beispiel: Solaranlage im großen Mehrfamilienhaus (Hr. Backes / Hr. Höher)

## Ende 15 Uhr

## Im Anschluss

10. Führung: Solaranlage in großem Mehrfamilienhaus in Düsseldorf